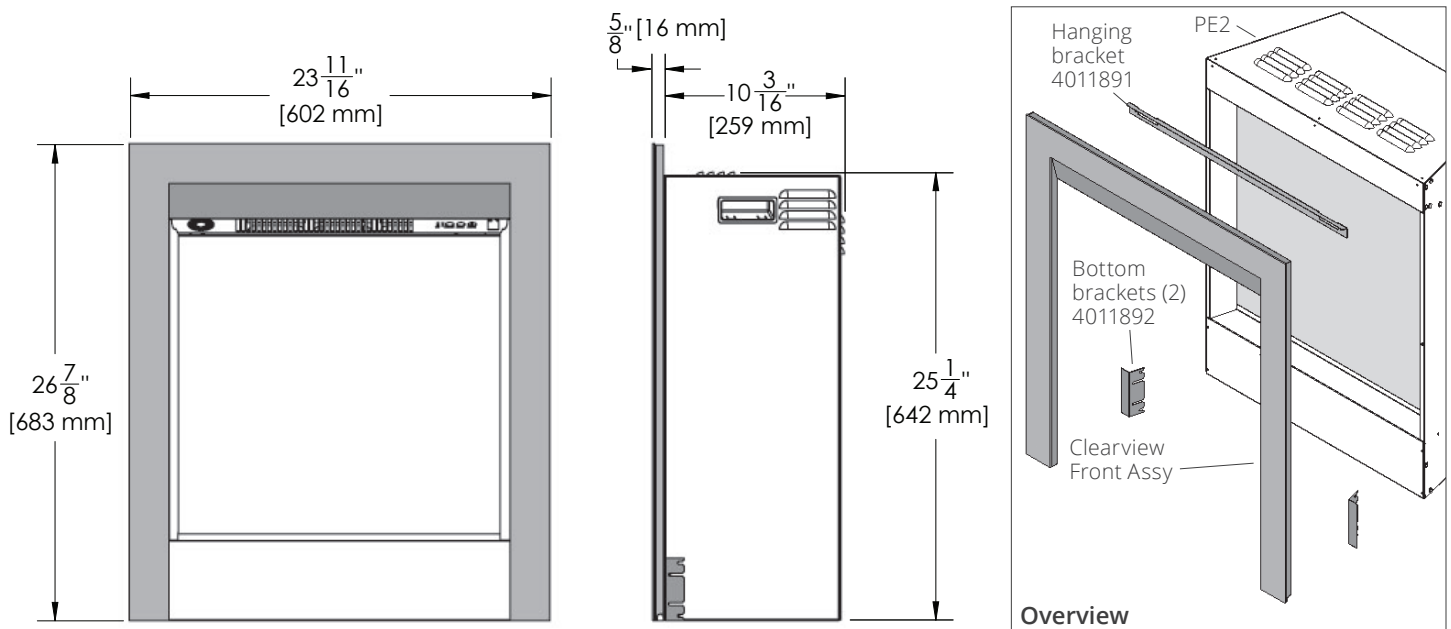


# INSTALLATION INSTRUCTIONS

## PE2CFV—PE2 Clearview Front

### For PE2 Electric Fireplace Insert

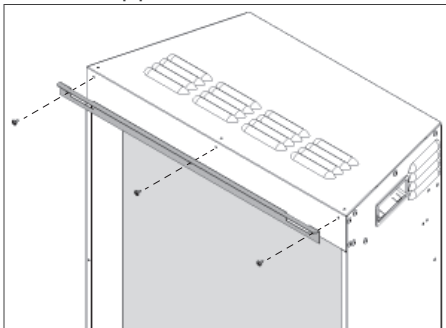
**NOT FOR USE WITH GAS MODEL FIREPLACES**



### Installation

The PE2CFV is held in place by hooks and magnets. Hooks are already installed on the back of the front. Hanging bracket and bottom magnet brackets, supplied loose, must be installed to the fireplace.

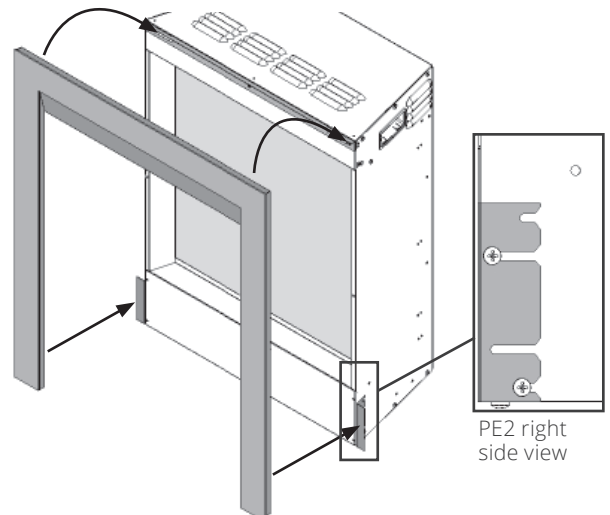
1. Secure the hanging bracket to fireplace with 3 screws supplied.



2. Install bottom side brackets. Release 2 screws on each side of the fireplace, at the bottom.

Slide the brackets under the screw heads in the orientation shown; tighten the screws.

3. Hook front to top bracket & stick bottom magnets to side brackets.

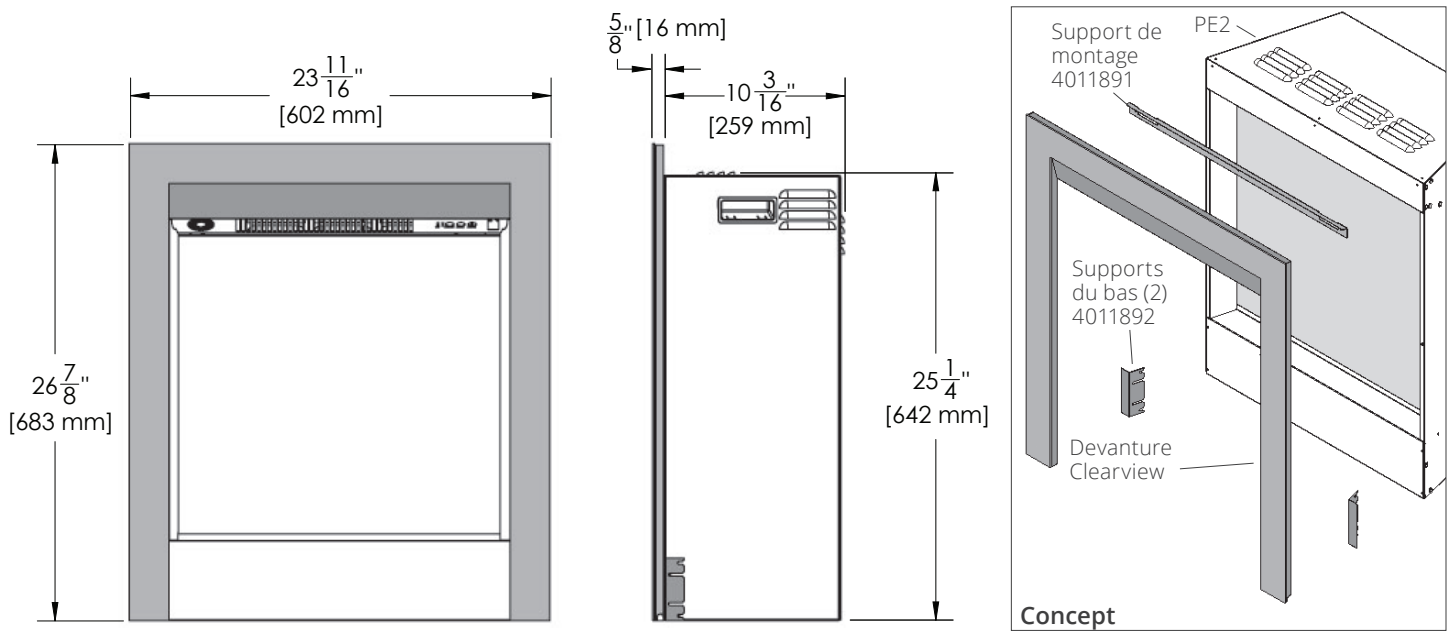


PE2CFV Clearview Front:  
2 hooks at top, 2 magnets  
at bottom

GUIDE D'INSTALLATION

**PE2CFV—PE2 Devanture Clearview  
pour foyer électrique PE2**

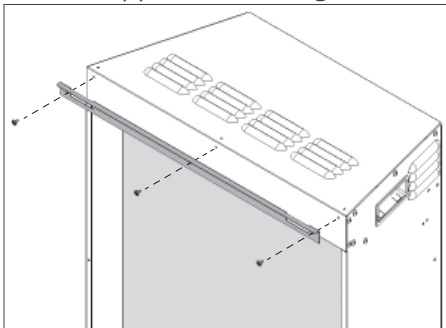
**NE PAS UTILISER AVEC LES FOYERS À GAZ**



**Installation**

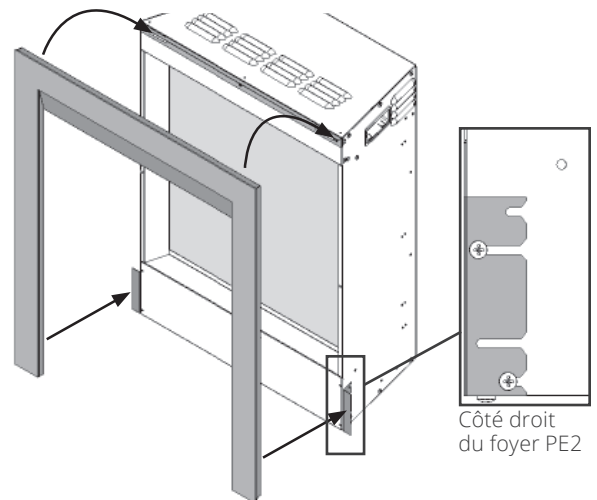
La PE2CFV est maintenue en place par des crochets et aimants. Les crochets sont déjà installés sur la devanture. Un support de montage et des supports pour les aimants sont fournis non-installés et doivent être installés sur le foyer.

1. Fixez le support de montage avec 3 vis fournies.



2. Installez les supports du bas pour les aimants. Dévissez 2 vis de chaque côté de la caisse du foyer, en bas.

3. Accrochez le haut de la devanture et fixez les aimants du bas.



Devanture Clearview PE2CFV  
2 crochets en haut, 2 aimants en bas