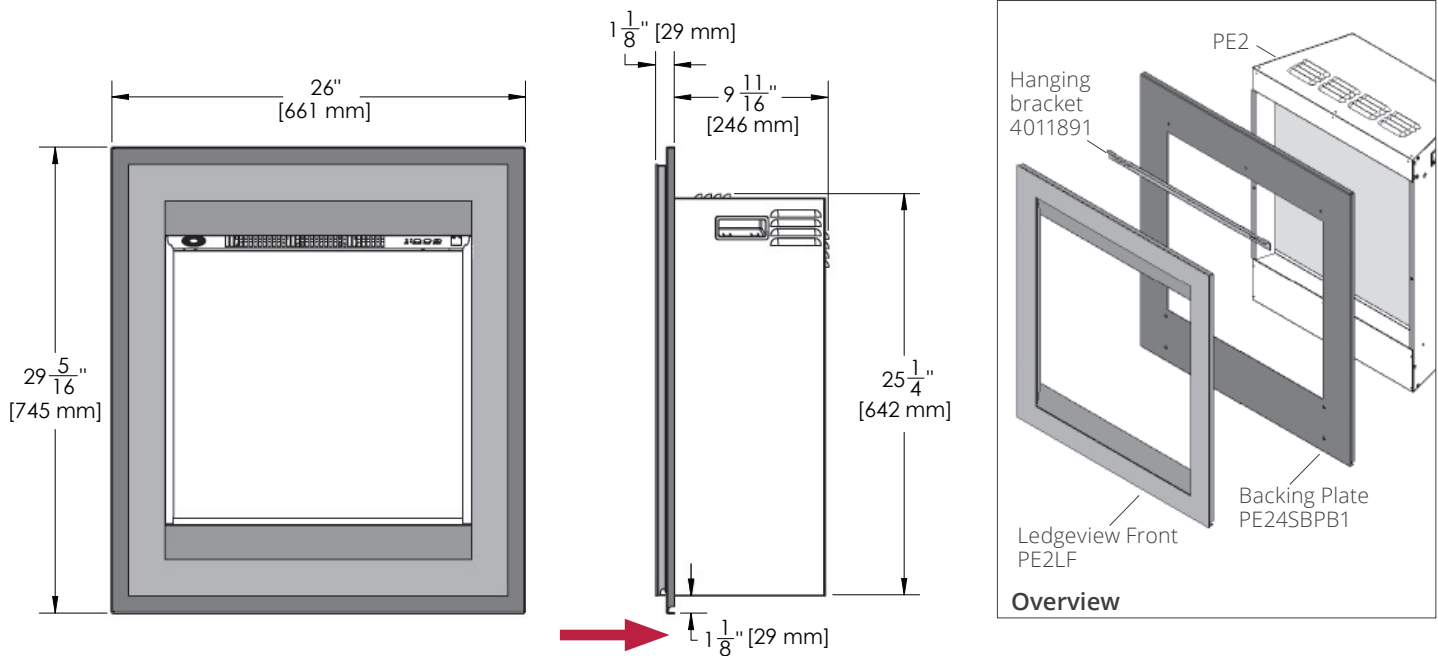


INSTALLATION INSTRUCTIONS

PE24SBPB1—4-Sided Backing Plate for PE2 Electric Fireplace

NOT FOR USE WITH GAS MODEL FIREPLACES

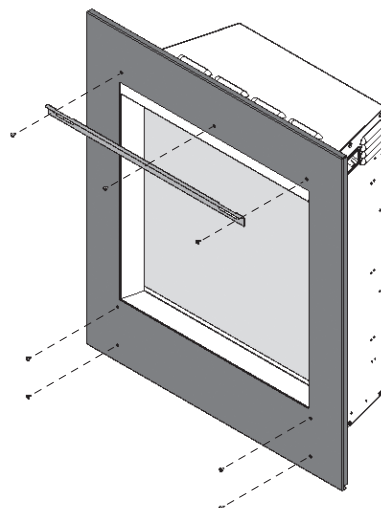


Installation

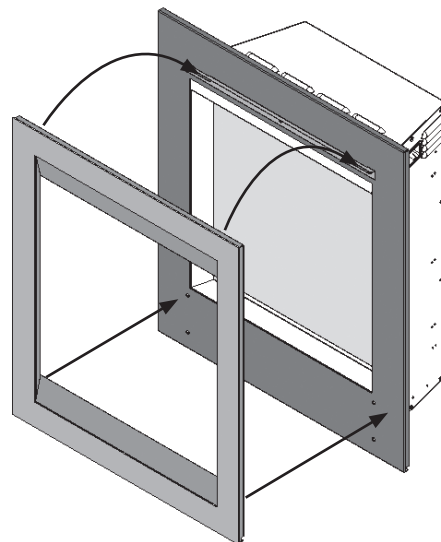
The PE24SBPB1 can be use with PE2LF Ledgeview Front to cover a larger opening on 4 sides of the fireplace.

NOTE: The bottom of the backing plate is lower than the fireplace by 1-1/8" (26 mm). Plan accordingly!

1. Secure the hanging bracket and backing plate to the top of the PE2 with 3 screws supplied with the PE2LF.
2. Secure the bottom of the backing plate with 2 screws per side provided with the backing plate.



3. Hook PE2LF front to top bracket & stick bottom magnets to backing plate.

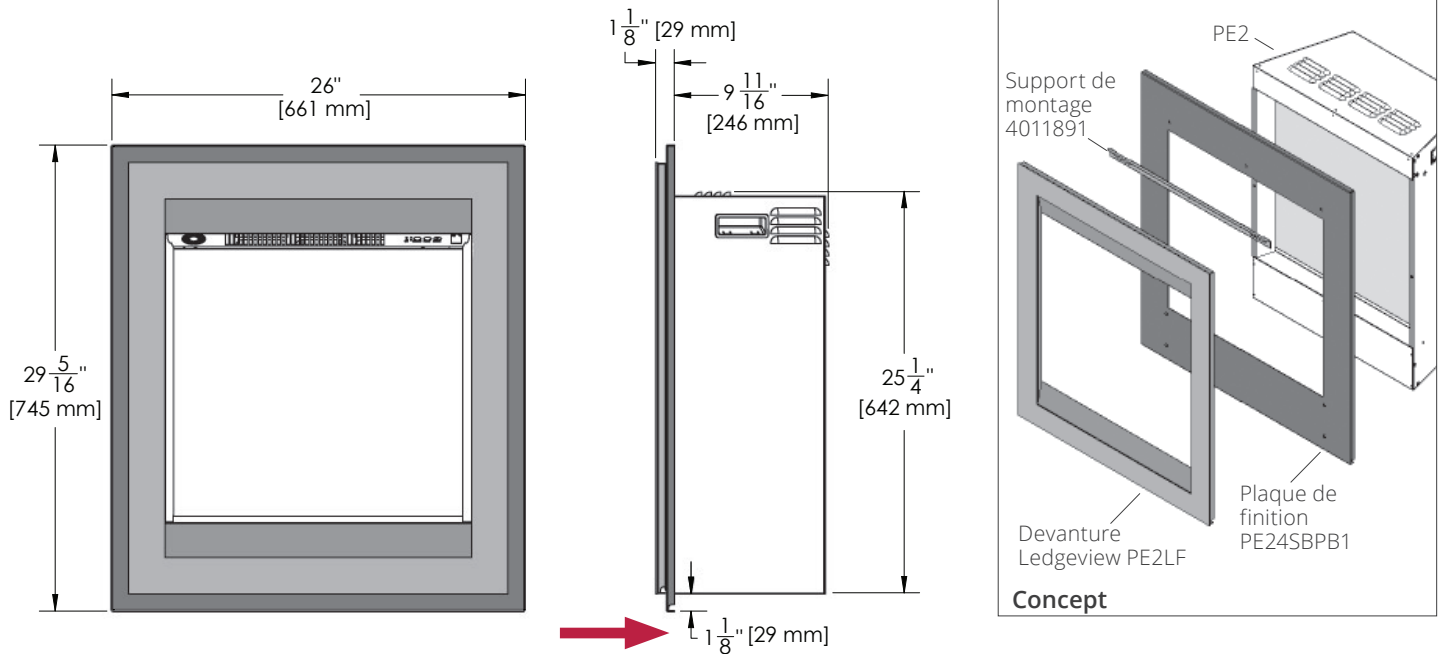


PE2LF + PE24SBPB1—Ledgeview Front + Backing Plate
2 hooks at top, 2 magnets at bottom

GUIDE D'INSTALLATION

PE24SBPB1—Plaque de finition à 4 côtés pour le foyer électrique PE2

NE PAS UTILISER AVEC LES FOYERS À GAZ

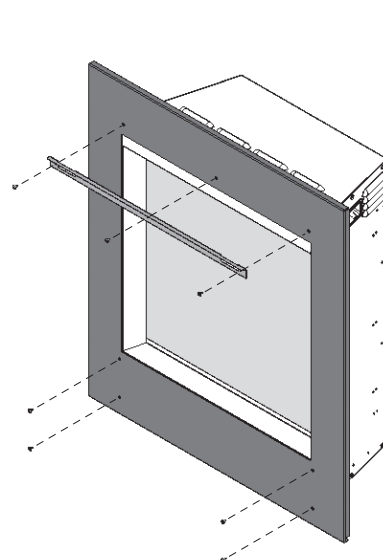


Installation

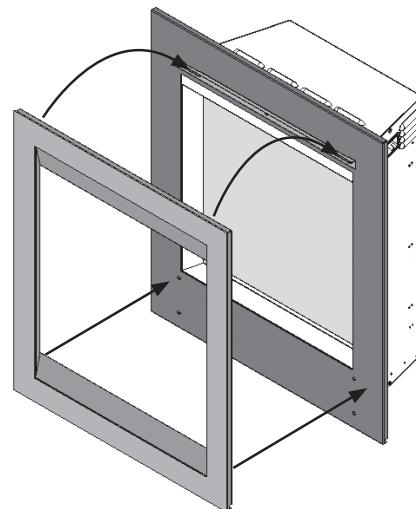
Le PE24SBPB1 peut être utilisé avec la Devanture Ledgeview PE2LF pour couvrir une ouverture plus grande sur 4 côtés du foyer.

NOTE : Le bas de la plaque de finition dépasse le bas du foyer de 1-1/8" (26 mm). Planifiez en conséquence!

1. Fixez le support de montage et la plaque de finition au haut du foyer PE2 avec 3 vis fournies avec le PE2LF.
2. Fixez le bas de la plaque de finition avec 2 vis par côtés, fournies avec la plaque.



3. Accrochez la devanture PE2LF au support de montage au haut de la plaque de finition et fixez le bas aimanté aux côtés de la plaque.



PE2LF + PE24SBPB1—Devanture Ledgeview + Plaque de finition : 2 crochets en haut, 2 aimants en bas