

Encastrables à gaz à événement direct 739ILN/P (bûches) et 739IRN/P (pierres)

Guide de l'installation et du consommateur

! AVERTISSEMENT



Une surface vitrée chaude peut
causer des brûlures.

Laissez refroidir la surface
vitrée avant d'y toucher.

Ne permettez jamais à un enfant
de toucher la surface vitrée.

INSTALLATEUR
Laissez cette notice
avec l'appareil.

CONSOMMATEUR
Conservez cette
notice pour
consultation
ultérieure.

AVERTISSEMENT : Quiconque ne respecte pas à la lettre les instructions dans le présent manuel risque de déclencher un incendie ou une explosion entraînant des dommages matériels, des lésions corporelles ou la mort.

Ne pas entreposer ni utiliser d'essence ni d'autres vapeurs ou liquides inflammables dans le voisinage de cet appareil ou de tout autre appareil.

QUE FAIRE SI VOUS SENTEZ UNE ODEUR DE GAZ

- Ne pas tenter d'allumer l'appareil.
- Ne touchez aucun interrupteur électrique; n'utilisez aucun téléphone dans l'édifice.
- Appelez immédiatement votre fournisseur de gaz en utilisant le téléphone d'un voisin; suivez à la lettre les instructions du fournisseur de gaz.
- Si personne ne répond, appelez le service des incendies.

L'installation et l'entretien doivent être effectués par un installateur qualifié, un agent de service ou un fournisseur de gaz.

Veillez lire ce guide entièrement AVANT d'installer et d'utiliser de cet appareil.

Cet appareil peut être installé dans une maison mobile déjà sur le marché et établie de façon permanente, là où la réglementation le permet.

Cet appareil ne doit être utilisé qu'avec le type de gaz indiqué sur la plaque signalétique. Cet appareil ne peut être converti pour l'utilisation avec un autre type de gaz, à moins que la conversion ne soit faite à l'aide d'un kit de conversion certifié.

Cet appareil peut être installé dans une chambre à coucher ou un boudoir.

Cet appareil sert au chauffage résidentiel. Il ne doit pas être utilisé à d'autres fins tel que le séchage de vêtement et ainsi de suite.

Massachusetts : Dans l'état du Massachusetts, l'installation de la tuyauterie et la connexion finale doivent être effectuées par un plombier ou un technicien du gaz qualifiés.

This manual is available in English upon request.

Table des matières

POUR LE CONSOMMATEUR

| | |
|--|----|
| Consignes de sécurité..... | 3 |
| La sécurité et votre foyer..... | 4 |
| Information à l'intention du consommateur..... | 5 |
| Fonctionnement de la télécommande | 9 |
| Options | 13 |
| Consignes d'allumage | 14 |
| Garantie..... | 34 |

Carte d'enregistrement
de garantie à l'arrière
de ce guide.



POUR L'INSTALLATEUR QUALIFIÉ

| | | | |
|---|----|--|----|
| Spécifications | 15 | Réinstallation de la fenêtre..... | 29 |
| Concept | 16 | Installation de la plaquette de sécurité | 29 |
| Dimensions..... | 17 | Synchronisation de la télécommande..... | 30 |
| Cavité | 17 | Vérification et réglage de l'aération | 30 |
| Dégagements | 18 | Installation du support pour la manette | 31 |
| Évacuation..... | 19 | Schéma des connexions | 32 |
| Planification de l'installation..... | 20 | Accessoires d'évacuation homologués | 33 |
| Préparation du foyer existant..... | 20 | Garantie..... | 34 |
| Préparation de l'appareil..... | 21 | Pièces..... | 35 |
| Installation de l'alimentation de gaz..... | 24 | | |
| Installation des panneaux..... | 25 | | |
| Installation des bûches de céramique (739IL).... | 26 | | |
| Installation des pierres de céramique (739IR).... | 27 | | |

**NATIONAL
FIREPLACE
INSTITUTE**
NFI
CERTIFIED
www.nficertified.org

Aux États-Unis, nous recommandons que nos appareils à gaz soient installés et entretenus par des professionnels certifiés par NFI (National Fireplace Institute®). [traduction]

L'information contenue dans ce guide d'installation est correcte au moment de l'impression. Miles Industries Ltd. se réserve le droit de changer ou modifier ce guide sans préavis. Miles Industries Ltd. n'offre aucune garantie, expresse ou implicite, pour l'installation ou l'entretien de votre foyer et n'assume aucune responsabilité pour dommage(s) découlant d'une installation ou entretien fautifs.

Conçu et fabriqué par
Miles Industries Ltd.

190-2255 Dollarton Highway, North Vancouver, BC, CANADA V7H 3B1
Tél. 604-984-3496 Téléc. 604-984-0246

www.foyervalor.com

© Droits d'auteurs, Miles Industries Ltd., 2012. Tous droits réservés.



Consignes de sécurité

VEUILLEZ LIRE attentivement et vous assurez que vous **COMPRENEZ** toutes les instructions avant de procéder à l'installation. **LE DÉFAUT DE SUIVRE** ces instructions d'installation pourrait résulter en un incendie et l'annulation de la garantie.

Avant d'utiliser votre foyer pour la première fois, **VEUILLEZ LIRE** la section d'information à l'intention de l'utilisateur.

N'UTILISEZ PAS cet appareil s'il a été plongé dans l'eau en tout ou en partie. **COMMUNIQUEZ** immédiatement avec un technicien qualifié pour inspecter l'appareil et remplacer toute partie du système de contrôle et toute commande qui ont été plongées dans l'eau.

CET APPAREIL NE PEUT ÊTRE UTILISÉ AVEC DES COMBUSTIBLES SOLIDES.

L'installation et la réparation devraient être **EFFECTUÉES** par un technicien qualifié. L'appareil et son système d'évacuation devraient être **INSPECTÉS** avant l'utilisation initiale et au moins une fois l'an par un professionnel qualifié. Un nettoyage plus fréquent peut être requis en raison de la poussière excessive laissée par les moquettes, les couvertures, etc. Il est **IMPÉRATIF** que les compartiments de contrôle, le brûleur et les passages de circulation d'air **SOIENT GARDÉS PROPRES** afin de fournir une combustion et une circulation d'air adéquates.

Toujours **MAINTENIR** l'entourage de l'appareil libre de matériaux combustibles, d'essence, ou d'autres gaz et liquides inflammables.

NE BLOQUEZ JAMAIS la circulation d'air comburant et d'évacuation. Gardez le devant de l'appareil **LIBRE** de tout obstacle et matériau afin de permettre l'entretien et l'opération adéquate.

En raison de températures élevées, l'appareil devrait être **INSTALLÉ** hors des endroits passants et loin des meubles et tentures. Les vêtements et autres matériaux inflammables **NE DEVRAIENT PAS ÊTRE PLACÉS** sur ou à proximité de l'appareil.

Les enfants et les adultes devraient être **ALERTÉS** des dangers que représentent les surfaces à températures élevées et ils devraient **DEMEURER À DISTANCE** afin d'éviter toute brûlure de la peau et des vêtements.

Les jeunes enfants devraient être **SURVEILLÉS ÉTROITEMENT** lorsqu'ils se trouvent dans la même pièce que l'appareil. Les tout-petits, les jeunes enfants ou les adultes peuvent **SUBIR DES BRÛLURES** s'ils viennent en contact avec la surface chaude. Il est recommandé d'installer une barrière physique si des personnes à risques habitent la maison. Pour empêcher l'accès à un foyer ou à un poêle, **INSTALLEZ UNE BARRIÈRE** de sécurité; cette mesure empêchera les tout-petits, les jeunes enfants et toute autre personne à risque d'avoir accès à la pièce et aux surfaces chaudes.

Cet appareil **DOIT** être utilisé avec un système d'évacuation tel que décrit dans ce guide d'installation. **AUCUN AUTRE** système d'évacuation ou élément **NE DOIT ÊTRE UTILISÉ.**

Ce foyer au gaz et son système d'évacuation **DOIVENT** évacuer l'air comburant directement à l'extérieur de l'édifice et **NE DOIVENT JAMAIS** être reliés à une cheminée desservant un autre appareil brûlant des combustibles solides. Chaque foyer au gaz **DOIT UTILISER** un système d'évacuation séparé. Les systèmes d'évacuation communs sont **INTERDITS.**

VÉRIFIEZ le capuchon de sortie régulièrement afin de vous assurer que le débit d'air n'est pas obstrué par des débris, des feuilles, des buissons ou des arbres.

La porte vitrée **DOIT** être bien en place et scellée avant de faire fonctionner l'appareil en toute sécurité.

NE FAITES PAS FONCTIONNER cet appareil lorsque la vitre est enlevée, fissurée ou cassée. Le remplacement de la vitre doit être fait par un technicien spécialisé ou agréé. **NE PAS** frapper ou claquer la porte vitrée.

La porte vitrée **PEUT SEULEMENT** être remplacée en une seule pièce, telle que fournie par le fabricant. **AUCUNE SUBSTITUTION** ne peut être utilisée.

N'UTILISEZ PAS de nettoyant abrasifs sur la porte vitrée. **NE NETTOYEZ PAS** la porte vitrée lorsqu'elle est chaude.

FERMEZ l'alimentation de gaz avant l'entretien de cet appareil. Il est conseillé de faire vérifier cet appareil au début de chaque saison froide.

Tout écran ou grille de protection ayant été enlevé pour l'entretien **DOIT ÊTRE REPLACÉ** avant de faire fonctionner cet appareil.

NE PLACEZ PAS de meubles ou autres objets à moins de 36 po (0,9 m) de la devanture du foyer.

ÉVITEZ de placer des objets décoratifs sensibles à la chaleur sur ou trop près du foyer car il devient très chaud lors de son utilisation.

N'UTILISEZ PAS cet appareil comme système de chauffage temporaire durant la construction de l'édifice.

Cet appareil est un appareil de chauffage domestique. Il ne doit pas être utilisé à d'autres fins, tel que le séchage de vêtements, etc.


État de la Californie. Mise en garde relative à la Proposition 65. Les combustibles utilisés pour les appareils à gaz, au bois et au mazout de même que le produit de leur combustion contiennent des produits chimiques que l'État de la Californie considère comme cancérigènes et responsables d'anomalies congénitales et d'autres pathologies du système reproductif. *California Health & Safety Code Sec. 25249.6.* [Traduction]

! La sécurité et votre foyer

Veillez lire et suivre attentivement toutes les informations concernant les avertissements de sécurité et les directives d'opération contenues dans le présent guide.

(Un guide de remplacement peut être obtenu en communiquant avec notre centre de service au 1-800-468-2567 ou en visitant www.foyervalor.com).

Veillez suivre à la lettre les précautions et recommandations suivantes concernant la protection des enfants :

- Toutes les parties de votre foyer Valor deviennent **extrêmement chaudes** lors de son opération.
- La **température de la vitre** de la fenêtre **peut excéder 260 C (500 F)** en chauffant à pleine capacité.  Le contact avec la vitre chaude, même momentanément, peut **causer des brûlures graves** même lorsque le foyer fonctionne à chauffage réduit.
- La **vitre de la fenêtre demeurera chaude** pour une bonne période de temps après que le foyer ait été éteint. Assurez-vous que les enfants ne touchent pas le foyer pendant la période de refroidissement.
- **Les bébés et jeunes enfants doivent être supervisés de près en tout temps** lorsqu'ils se trouvent dans la même pièce qu'un foyer en fonction. Ils n'ont pas une connaissance entière du danger et comptent sur vous.

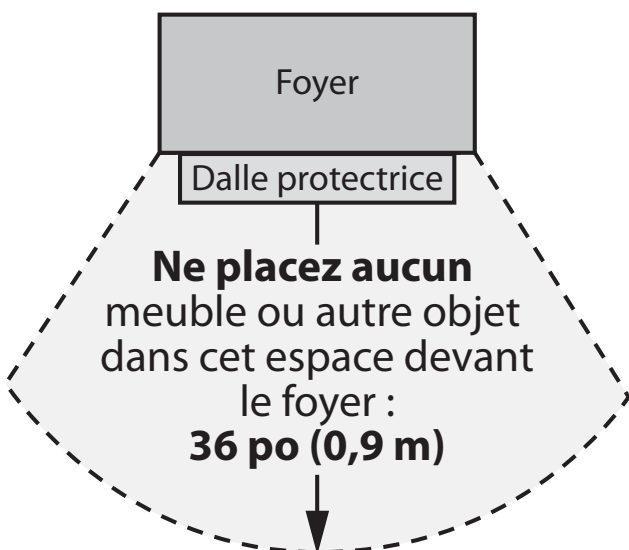
Les bébés particulièrement n'ont pas les réflexes moteurs assez aiguisés pour pouvoir s'écarter rapidement d'une surface chaude en cas de contact accidentel.

- **Une barrière est fortement recommandée** lorsque la maisonnée inclut de jeunes enfants ou des personnes à risque. Installez une barrière homologuée pour garder les bébés, jeunes enfants et personnes à risque à une distance sécuritaire du foyer (minimum 0,9 m (3 pi)).
- **En tout temps, gardez la manette de la télécommande hors de la portée des enfants.** Un support mural est fourni avec la manette.
- **Assurez-vous que le foyer, incluant la veilleuse, sont complètement éteints** en présence d'enfants lorsqu'une supervision étroite ou une barrière ne sont pas disponibles—voir la section *Information à l'intention du consommateur*, page 8.
- Si le foyer n'est pas utilisé durant l'été ou pour une période de temps prolongée, **enlevez les piles de la manette et du récepteur.** Les piles devraient être remplacées à chaque année de toute façon—voir page 7.

⚠ AVERTISSEMENT**EXTRÊMEMENT CHAUD!!!**

- **LISEZ les consignes de SÉCURITÉ aux pages 3 et 4 de ce guide AVANT d'utiliser votre foyer à gaz.**
- Certaines parties de votre foyer sont **EXTRÊMEMENT CHAUDES**, particulièrement la **VITRE** de la fenêtre.
- **NE LAISSEZ PAS LES ENFANTS** toucher la vitre ou toute partie de votre foyer **même après qu'il ait été éteint** parce qu'il est encore chaud.
- **UTILISEZ UNE GRILLE DE PROTECTION ou une BARRIÈRE** afin de réduire tout risque de brûlure.
- Gardez la manette de télécommande **HORS DE LA PORTÉE** des enfants.
- **DALLE DE PROTECTION CHAUDE!** La dalle de protection ou le plancher devant le foyer deviennent très chauds lorsque le foyer fonctionne. N'utilisez pas la dalle comme siège ou tablette.
- La chaleur du foyer peut causer la décoloration, déformation, contraction, des craquelures ou autre dommages à certains objets qui seraient placés à proximité du foyer. **ÉVITEZ DE PLACER** des bougies, photos ou autres articles **SENSIBLES À LA CHALEUR** à moins de 3 pi (0,9 m) autour du foyer.
- Durant la saison de chauffage, un plancher de bois situé directement devant le foyer (lorsque permis) peut se contracter par la chaleur du foyer.

Le rendement des appareils au gaz propane peut être affecté par la qualité du gaz fourni dans votre région.

**Merci ...**

D'avoir acheté un foyer Valor. Votre nouveau foyer à chaleur radiante est un appareil technique qui doit être installé par un marchand qualifié. Pour votre sécurité et confort, chaque Valor est entièrement vérifié lors de sa fabrication.

Votre appareil a été installé professionnellement par :

Nom du marchand : _____

Numéro de téléphone : _____

Si vous éprouvez des difficultés avec votre appareil, communiquez avec votre marchand immédiatement.

N'essayez pas de réparer votre appareil car vous risqueriez de causer des blessures ou d'endommager l'appareil.

Ce guide, particulièrement les pages précédentes et suivantes, contient des directives très importantes concernant le fonctionnement sécuritaire de votre foyer de même que des directives pour son entretien.

Lisez avec soin AVANT d'utiliser votre foyer et portez une attention particulière aux CONSIGNES DE SÉCURITÉ et AVERTISSEMENTS.

Un foyer à gaz chauffant exige d'être manipulé avec soin et pour cette raison, nous vous suggérons fortement d'empêcher les enfants de toucher toute partie du foyer ou ses commandes en tout temps. **Installez une grille de protection ou une barrière de sécurité devant le foyer pour éviter de sévères brûlures à vos enfants.**

Première utilisation de votre foyer

Lorsque vous utilisez votre nouveau foyer pour la première fois, certaines vapeurs peuvent se produire; elles sont causées par la combustion de composés utilisés lors de la fabrication de l'appareil. Ces vapeurs peuvent laisser une légère odeur et causer la production de flammes très hautes, possiblement plus hautes que la boîte de foyer, et ce, pour les premières heures d'opération.

De même, il est possible que ces vapeurs provoquent le déclenchement d'un détecteur de fumée qui se trouverait à proximité. Ces vapeurs sont normales lors de la première utilisation d'un nouvel appareil. Nous vous conseillons d'ouvrir une fenêtre pour aérer la pièce. Après quelques heures d'utilisation, les vapeurs disparaîtront et les flammes retourneront à leur hauteur normale.

Dispositif de supervision des flammes

Pour votre sécurité, cet appareil est muni d'un dispositif de supervision des flammes lequel coupera l'alimentation de gaz si, pour quelque raison que ce soit, les flammes de la veilleuse s'éteignent. Le dispositif est muni d'une sonde fixe réagissant à la chaleur de la flamme de la veilleuse. Si la sonde est froide, le dispositif empêchera l'acheminement de gaz à moins que la veilleuse soit allumée manuellement. Voir le détail complet des consignes d'allumage à la page 14 de ce guide.

Nettoyage

AVERTISSEMENT

NE TOUCHEZ PAS À LA VITRE LORSQU'ELLE EST CHAUDE! Laissez le foyer refroidir avant de le nettoyer.

Important—Nettoyage de la vitre—Dépôts de minéraux

L'un des sous-produits du procédé de combustion des appareils à gaz est un minéral qui peut apparaître sur la vitre de céramique du foyer sous forme de pellicule blanchâtre.

La composition de ce dépôt varie largement d'un endroit à l'autre et peut aussi, de temps à autre, varier au même endroit. Il semble que cette situation soit associée à la variation du contenu de soufre dans le gaz. Ce problème peut se présenter de façon intermittente.

Nous avons consulté les fabricants de verre de céramique et nous n'avons pas obtenu de solution définitive à ce sujet. Les marchands ont essayé une variété de produits de nettoyage et ont obtenu des résultats variables. Les recommandations suivantes ne garantiront pas nécessairement les résultats escomptés.

NOTE : Ce problème est hors du contrôle de Miles Industries et n'est pas couvert par la garantie.

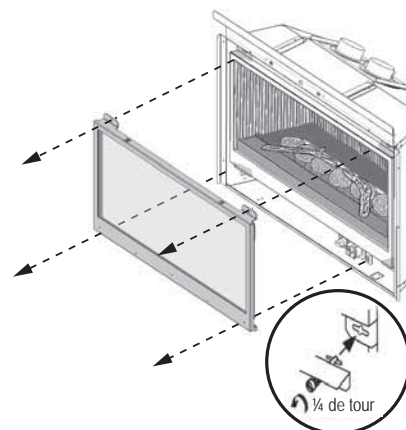
- Nettoyez la vitre régulièrement dès que vous remarquez un dépôt (pellicule blanche). Si la pellicule est laissée pour une période de temps prolongée, elle cuira sur la vitre. Il sera alors beaucoup plus difficile, voire impossible, de la nettoyer.
- NE JAMAIS utiliser un nettoyeur abrasif sur la vitre de céramique.** Toute rayure de la surface de la vitre aura pour effet immédiat d'en compromettre la résistance. Un nettoyeur à émulsion est recommandé.
- Utilisez un linge humide doux pour appliquer le nettoyeur. Asséchez la vitre avec un linge sec et doux, préférablement de coton. La plupart des serviettes de papier et autres matériaux synthétiques rayeront la vitre de céramique et doivent être évités.
- Nos marchands ont obtenu de bons résultats avec les produits suivants. Nous ne pouvons toutefois pas garantir les résultats obtenus avec ces produits.
 - » BRASSO, POLISH PLUS de KELKEM, COOK TOP CLEAN CREME de ELCO, WHITE OFF de RUTLAND, TURTLE WAX.

Ne nettoyez pas la vitre lorsqu'elle est chaude!

Remettez toujours la fenêtre en place et fixez-la solidement avant d'allumer le foyer. **En cas de bris, la fenêtre doit être remplacée en une seule pièce telle que fournie par le fabricant.**

Pour enlever la fenêtre pour le nettoyage :

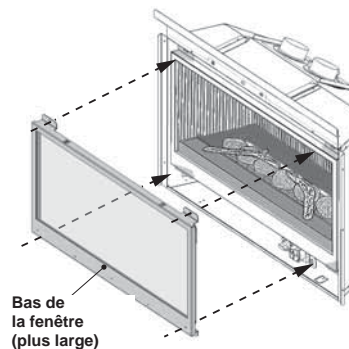
1. Tournez d'un quart de tour les quatre boulons à ressort.
2. Tirez sur le bas de la fenêtre et décrochez-la de la boîte de foyer en la soulevant.
3. Placez la fenêtre en lieu sûr afin d'éviter de l'endommager.



Pour remonter la fenêtre :

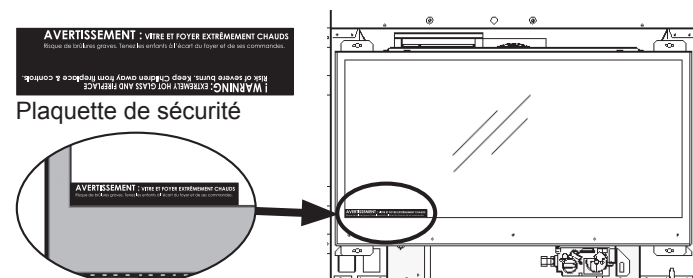
1. Placez-la contre l'ouverture de la boîte de foyer. **Assurez-vous que la partie la plus large du cadre de la fenêtre est en bas.**
2. Tout en la tenant, poussez le bas de la fenêtre contre le foyer et tournez d'un quart de tour les deux boulons à ressort du bas.

3. Poussez le haut de la fenêtre sur la boîte de foyer et tournez d'un quart de tour les deux boulons à ressort du haut.



IMPORTANT : Pour maintenir l'opération sécuritaire du foyer, assurez-vous que les boulons soient bien accrochés aux languettes du cadre de la fenêtre..

4. Ensuite, tirez et relâchez le haut et le bas de la fenêtre afin de vous assurer que les ressorts fonctionnent bien.
5. Appuyez légèrement avec vos mains sur le pourtour de la fenêtre afin de la sceller.
6. **Si la plaquette de sécurité a été enlevée du bas de la fenêtre, réinstallez-la en la glissant entre la vitre et le cadre de la fenêtre tel qu'indiqué.**



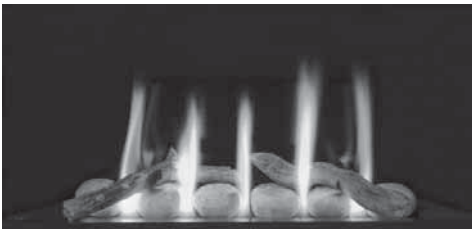
La suie, la poussière et charpie peuvent être brossées des bûches et panneaux de céramique avec une brosse souple. La suie et la poussière peuvent être brossées du brûleur à l'aide d'une brosse souple après l'enlèvement des bûches. Lors du nettoyage, assurez-vous qu'aucune particule n'est projetée dans le tube du brûleur.

Vérifications

Une vérification de la veilleuse et des flammes du brûleur devrait être faite. Faites la vérification après que l'appareil ait été en fonction pour au moins 30 minutes. La flamme de la veilleuse doit couvrir la pointe de la sonde du thermocouple. Le style de flammes du brûleur principal variera d'appareil en appareil selon le type d'installation et les conditions climatiques.

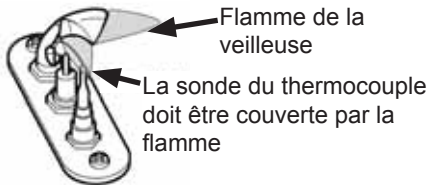
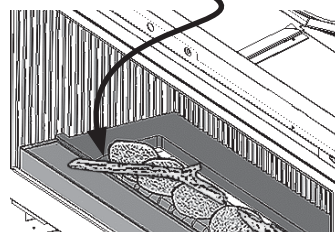


Apparence correcte des flammes—bûches



Apparence correcte des flammes—pierres

La flamme de la veilleuse peut être aperçue entre les bûches (7391L) ou à gauche de la première pierre (7391R)



Flamme de la veilleuse
La sonde du thermocouple doit être couverte par la flamme

Pierres

Avec le temps une décoloration noire apparaît sur le devant des six pierres originales. Faites fonctionner le foyer à bas ou moyen régime de 30 à 45 minutes pour la faire disparaître. Cette situation est inévitable et se produira à nouveau.

En tout temps, évitez de laisser, dans l'entourage de l'appareil, des matériaux combustibles, de l'essence, d'autres gaz ou liquides inflammables.

Inspectez la sortie d'évacuation à l'extérieur de façon régulière afin de vous assurez qu'elle n'est pas obstruée par de la terre, de la neige, des insectes, des feuilles, des buissons ou des arbres.

Examinez tout le système d'évacuation régulièrement. Une inspection annuelle est recommandée.

Support mural pour manette

Votre foyer inclut un support mural pour ranger la manette de télécommande. Si le support n'a pas été installé, consultez la section *Installation du support mural pour la manette* plus loin dans ce guide.



Remplacement des piles

⚠ AVERTISSEMENT

N'ESSAYEZ PAS DE CHANGER LES PILES ALORS QUE LE FOYER EST ENCORE CHAUD!
Laissez le foyer refroidir avant de le toucher.

MISE EN GARDE

N'UTILISEZ PAS de tournevis ou objet métallique pour enlever les piles du récepteur ou de la manette afin d'éviter de court-circuiter la télécommande.

Signal d'affaiblissement des piles : voir la page 13.

AVANT de remplacer les piles, éteignez la soupape d'alimentation de gaz en utilisant son interrupteur marche-arrêt manuel—voir les directives à la page suivante.

L'appareil utilise quatre piles alcalines AA 1.5 V pour le récepteur de la télécommande et une pile alcaline de 9 V pour la manette. Les piles devraient durer une ou deux saisons, selon l'usage. Elles dureront plus longtemps si elles sont enlevées des compartiments à piles pendant la saison estivale. Dans le cas où les piles s'affaibliraient, les boutons de contrôle de la soupape peuvent être opérés manuellement ou le foyer peut être éteint à l'aide de l'interrupteur marche-arrêt.

Pour remplacer les piles du récepteur, procédez de la façon suivante :

1. Le récepteur est situé à gauche de la soupape et retenu à la boîte de foyer par une pièce de *Velcro*. Tirez le récepteur hors de position.
2. Enlevez son couvercle.
3. Remplacez les 4 piles alcalines AA.
4. Remplacez le couvercle.
5. Replacez le récepteur sous le brûleur sur sa pièce de *Velcro*.

Plaque de directives et d'identification

⚠ AVERTISSEMENT

N'ESSAYEZ PAS DE TOUCHER LA PLAQUE D'IDENTIFICATION LORSQUE LE FOYER EST ENCORE CHAUD! Laissez le foyer refroidir avant de le toucher.

La plaque de directives d'allumage, d'opération et d'identification du foyer est située sous le brûleur. Repérez la plaque et sortez-la pour la lire. Elle contient de l'information importante sur les deux côtés.

Entretien

Si votre appareil requiert l'attention d'un professionnel, communiquez avec votre marchand en mentionnant le numéro du modèle. Il est aussi utile de mentionner le numéro de série de l'appareil. Ce numéro se trouve sur la plaque signalétique située sous le brûleur. Les pièces de remplacement sont énumérées à la fin de ce guide. Mentionnez toujours le numéro et la description de la pièce lors d'une demande de pièces de remplacement.

Mécanismes de contrôle de votre foyer

Votre foyer peut être contrôlé de trois façons.

1. Télécommande thermostatique;
2. Interrupteur mural (facultatif);
3. Interrupteur manuel marche-arrêt.

L'interrupteur manuel marche-arrêt doit être en position **I** pour faire fonctionner l'appareil. Il peut également être utilisé pour éteindre l'appareil en cas d'urgence—voir ci-dessous.

La télécommande thermostatique peut être programmée pour fonctionner automatiquement—voir pages 9–13.

L'interrupteur mural (facultatif) peut être utilisé pour allumer ou éteindre le foyer de même qu'augmenter ou diminuer la hauteur des flammes—voir le kit Interrupteur mural de contrôle 1265WSK.

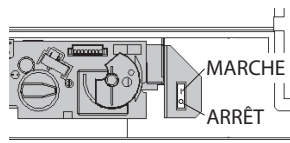
NOTE : La télécommande programmée et en mode AUTO aura précedence sur l'interrupteur mural.



Manette de télécommande



Interrupteur mural (facultatif)



Interrupteur manuel Marche-Arrêt

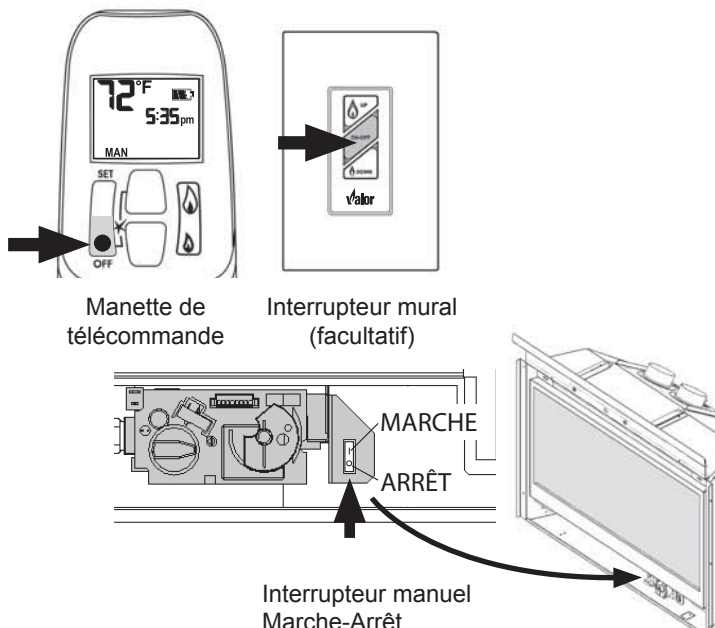
Comment éteindre votre foyer (incluant la veilleuse)

Familiarisez-vous avec chacune des méthodes suivantes avant d'utiliser votre foyer.

Manette et Interrupteur mural : Appuyez et tenez le bouton OFF pour une seconde (sur la manette ou l'interrupteur mural).

Si les flammes sont allumées, elles diminuent et vous entendez le moteur de la soupape tourner. Vous entendez un claquement et un bip sonore indiquant que la soupape a reçu le signal de la télécommande.

Interrupteur manuel marche-arrêt : Appuyez sur **O**.



Comment vous assurer que votre foyer de s'allumera pas par inadvertance

Vous pouvez utiliser une des deux méthodes suivantes pour vous assurer que votre foyer ne s'allumera pas par inadvertance.

D'abord, assurez-vous que votre foyer est éteint et refroidi avant de procéder.

- Utilisez l'interrupteur marche-arrêt sur la soupape de gaz. Appuyez sur le **O** et votre foyer ne s'allumera pas—voir images ci-dessus.
- Vous pouvez également enlever les piles du récepteur de même que la pile de la manette de télécommande.

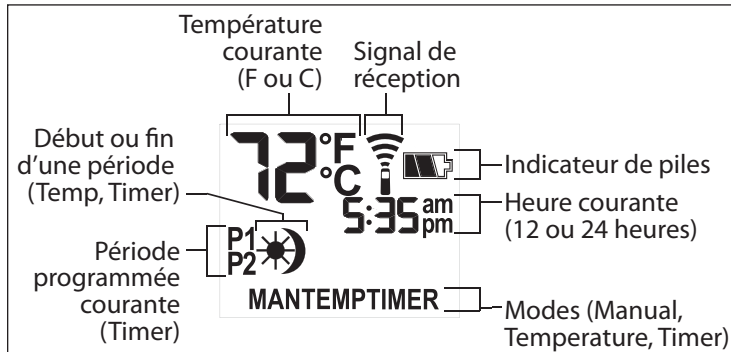
Arrêt automatique (dans certaines conditions)

La télécommande de votre foyer est équipée d'un mécanisme d'arrêt automatique qui est activé dans certaines conditions. Consultez la page 13 de la section *Fonctionnement de la télécommande* pour une description de cette caractéristique.

Fonctionnement de la télécommande

NOTE : Avant d'utiliser la télécommande pour la première fois, le récepteur et la manette doivent être synchronisés. Consultez la section *Synchronisation de la télécommande* à la page 30 de ce guide.

IMPORTANT : AVANT DE COMMENCER, prenez note que pour ce système, le réglage de l'heure, de la température et de la fonction automatique **ne peut être faite que lorsque l'écran pour la fonction désirée clignote**. Une fois la programmation achevée, il faut quelques secondes au système pour l'enregistrer.

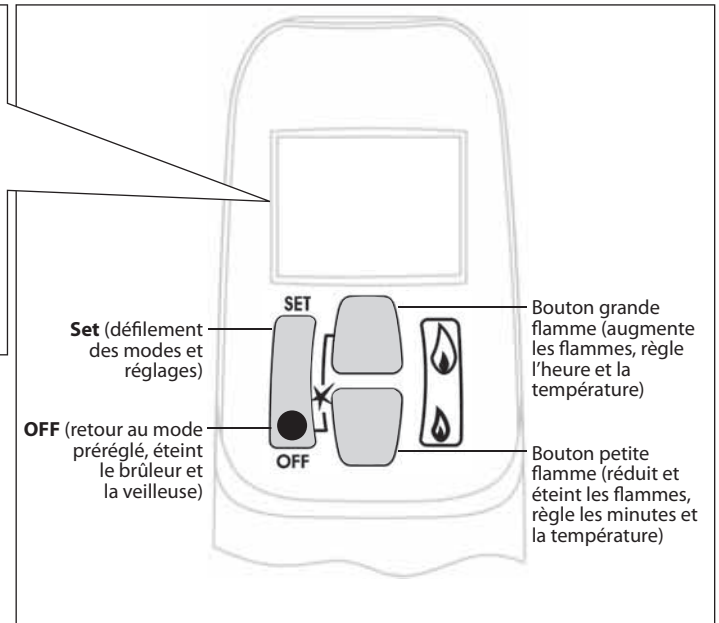


Écran

Note : En modes TEMP ou TIMER, la manette sonde la température de la pièce et ajuste la flamme en conséquences.

Pour assurer un bon signal, la manette devrait être à une distance d'au plus de 15 pieds (4,5 mètre) du foyer.

Ne pas laisser la manette sur le manteau de cheminée, la tablette ou la dalle devant le foyer.



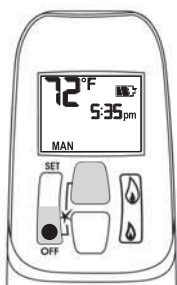
Manette

ALLUMER L'APPAREIL

MISE EN GARDE

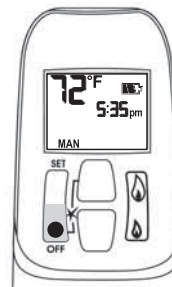
Lorsque l'allumage de la veilleuse est confirmé, les flammes montent automatiquement à leur niveau maximal.

- Sur la soupape, tournez le bouton MAN à la position ON dans le sens inverse complet des aiguilles d'une montre ↺.
- Mettre le bouton ON/OFF de l'interrupteur marche-arrêt (lorsqu'équipé) sur le I (position ON).



- Appuyez simultanément sur les boutons OFF et 🔥 (grande flamme) jusqu'à ce qu'un bip confirme que la séquence de démarrage a commencé; relâchez les boutons.
- La poursuite des bips confirme que l'allumage est en cours.
- Une fois l'allumage de veilleuse confirmé, l'apport de gaz se produit.
- Après l'allumage du brûleur principal, la manette passe automatiquement au mode de commande manuelle (MAN).

ÉTEINDRE L'APPAREIL



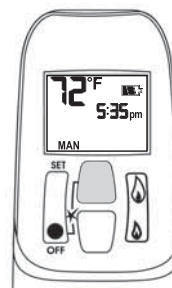
- Appuyez le bouton OFF.

Si vous éteignez la veilleuse, attendez 2 minutes avant de la rallumer.

MODE DE VEILLE (Veilleuse allumée seulement)

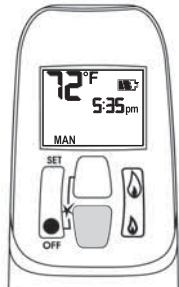
- Appuyez et maintenez enfoncé le bouton 🔥 (petite flamme) pour mettre le feu en position veilleuse.

RÉGLAGE DE LA HAUTEUR DES FLAMMES



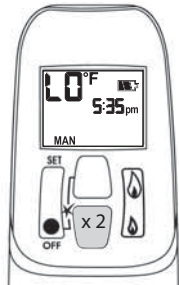
- En mode de veille : appuyez et maintenez enfoncé le bouton 🔥 (grande flamme) pour augmenter la hauteur des flammes.

Fonctionnement de la télécommande

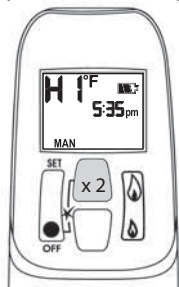


- Appuyez et maintenez enfoncé le bouton (petite flamme) pour réduire la hauteur des flammes ou pour mettre l'appareil en position veilleuse.
- Pour un réglage plus précis, tapez sur les boutons (grande flamme) ou (petite flamme).

Réglage rapide—hauteur des flammes

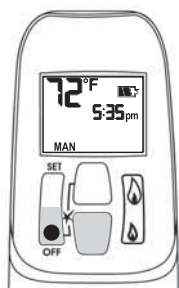


- Double-cliquez sur le bouton (petite flamme) pour réduire les flammes à leur niveau le plus bas. Le symbole LO sera affiché. NOTEZ : Les flammes vont d'abord à leur hauteur maximale avant de se régler à leur niveau le plus bas.



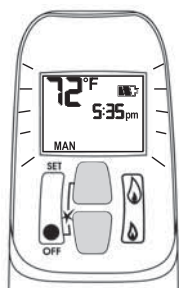
- Double-cliquez sur le bouton (grande flamme) pour augmenter les flammes à leur niveau le plus haut. Le symbole HI sera affiché.

RÉGLAGE DE L'HORLOGE



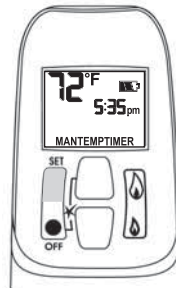
- En mode MAN, appuyez simultanément et maintenez enfoncés les boutons OFF et (petite flamme) jusqu'à ce que l'heure et la température soient affichées en Fahrenheit/cycle de 12 heures ou Celcius/cycle de 24 heures.

RÉGLAGE DE L'HEURE



- L'affichage de l'heure clignote soit après :
 - » l'installation de la pile, soit
 - » en appuyant simultanément sur les boutons (grande flamme) et (petite flamme).
- Appuyez sur le bouton (grande flamme) pour régler l'heure.
- Appuyez sur le bouton (petite flamme) pour régler les minutes.
- Appuyez sur le bouton OFF ou attendez simplement que l'affichage retourne au mode MAN.

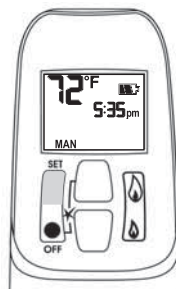
MODES DE FONCTIONNEMENT



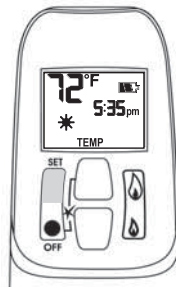
- Appuyez brièvement sur le bouton SET et les différents modes de fonctionnement défilent dans l'ordre suivant :



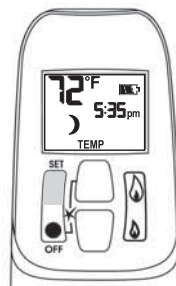
NOTE : Il est également possible d'accéder au mode manuel en appuyant soit sur le bouton (grande flamme) soit sur le bouton (petite flamme).



- **MAN** - Mode manuel - Réglage manuel de la hauteur des flammes.



- **TEMP** - Mode température de jour (l'appareil doit être en mode de veille, la veilleuse allumée) - La température ambiante est mesurée et comparée à la température réglée. La hauteur des flammes est réglée automatiquement pour atteindre la température de jour.



- **TEMP** - Mode température de nuit (l'appareil doit être en mode de veille, la veilleuse allumée) - La température ambiante est mesurée et comparée à la température réglée. La hauteur des flammes est réglée automatiquement pour atteindre la température de nuit.



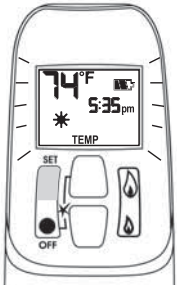
- **TIMER** - Mode minuterie (l'appareil doit être en mode de veille, la veilleuse allumée) - Les minuteries P1 et P2 (programme 1 et programme 2) peuvent être programmées pour que le foyer s'allume et s'éteigne à des heures spécifiques. Consultez le mode programmation.


NOTE : L'écran affiche la température réglée toute les 30 secondes.

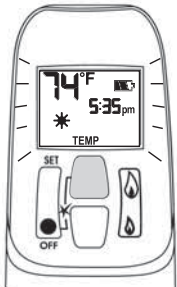
RÉGLAGE DES TEMPÉRATURES


RÉGLAGE DE LA TEMPÉRATURE DE JOUR

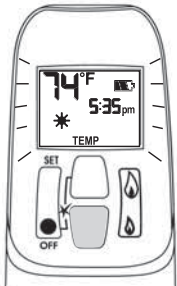
Réglage par défaut :  TEMP (soleil), 23°C / 74°F




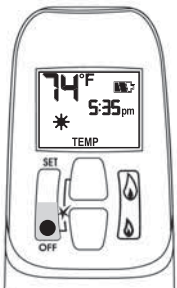
- Appuyez brièvement sur le bouton SET pour naviguer au mode TEMP  TEMP (soleil). Maintenir le bouton SET enfoncé jusqu'à ce que la température clignote.



- Appuyez sur le bouton  (grande flamme) pour augmenter le degré de température de jour.



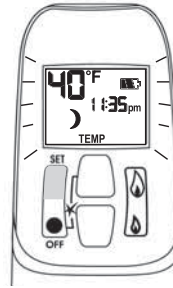
- Appuyez sur le bouton  (petite flamme) pour diminuer le degré de température de jour.




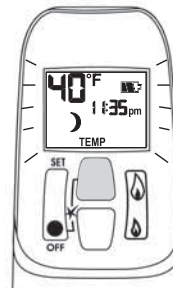
- Appuyez sur le bouton OFF ou attendez simplement que la manette complète le réglage.


RÉGLAGE DE LA TEMPÉRATURE DE NUIT

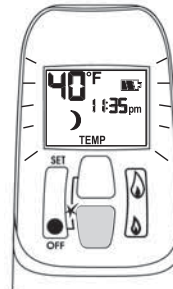
Réglage par défaut :  TEMP (lune), "--" (OFF)




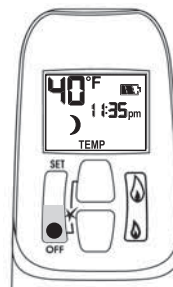
- Appuyez brièvement sur le bouton SET pour naviguer au mode TEMP  TEMP (lune). Maintenir le bouton SET enfoncé jusqu'à ce que la température clignote.



- Appuyez sur le bouton  (grande flamme) pour augmenter le degré de température de nuit.



- Appuyez sur le bouton  (petite flamme) pour diminuer le degré de température de nuit.



- Appuyez sur le bouton OFF ou attendez simplement que la manette complète le réglage.

Truc pratique

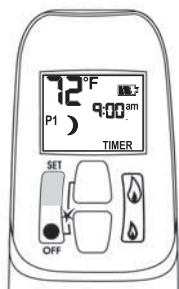
Procédez aux réglages lorsque les fonctions à régler clignotent.

PROGRAMMATION

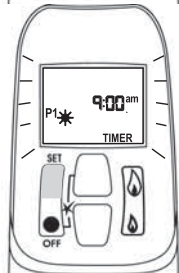
- Deux périodes par cycle de 24 heures peuvent être programmées entre 12 h 00 am et 11 h 50 pm.
- Les programmes P1 et P2 doivent être réglés pour se dérouler dans l'ordre suivant au cours d'un cycle de 24 heures : **P1** ☀, **P1** 🌙, **P2** ☀ et **P2** 🌙.
- Le symbole ☀ indique le début de la période (ON) et le symbole 🌙 indique la fin de la période (OFF).
- Si **P1** ☀ = **P1** 🌙 ou **P2** ☀ = **P2** 🌙, la programmation est désactivée.
- Pour laisser le foyer allumé toute la nuit, réglez **P2** 🌙 à 11 h 50 am et **P1** ☀ à 12 h am.

Réglage par défaut :

Programme 1 : **P1** ☀ 6 h 00 am **P1** 🌙 8 h 00 am
 Programme 2 : **P2** ☀ 11 h 50 pm **P2** 🌙 11 h 50 pm

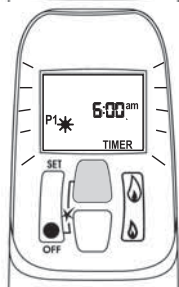


- Appuyez brièvement sur le bouton SET pour naviguer au mode TIMER.

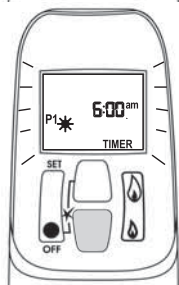


Réglage de l'heure d'allumage P1

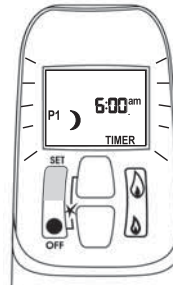
- Maintenir le bouton SET enfoncé jusqu'à ce que **P1** ☀ (soleil) s'affiche et que l'heure clignote.



- Appuyez sur le bouton 🔥 (grande flamme) pour régler l'heure.

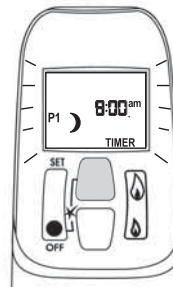


- Appuyez sur le bouton 🔥 (petite flamme) pour régler les minutes.

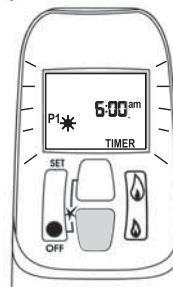


Réglage de l'heure d'arrêt P1

- Appuyez brièvement sur le bouton SET pour naviguer au mode TIMER **P1** 🌙 (lune) alors que l'heure clignote.



- Appuyez sur le bouton 🔥 (grande flamme) pour régler l'heure.



- Appuyez sur le bouton 🔥 (petite flamme) pour régler les minutes.

Réglage de l'heure d'allumage P2

- Appuyez brièvement sur le bouton SET pour naviguer au mode TIMER **P2** ☀ (soleil) alors que l'heure clignote.
- Suivez les mêmes directives que pour régler l'heure d'allumage P1.

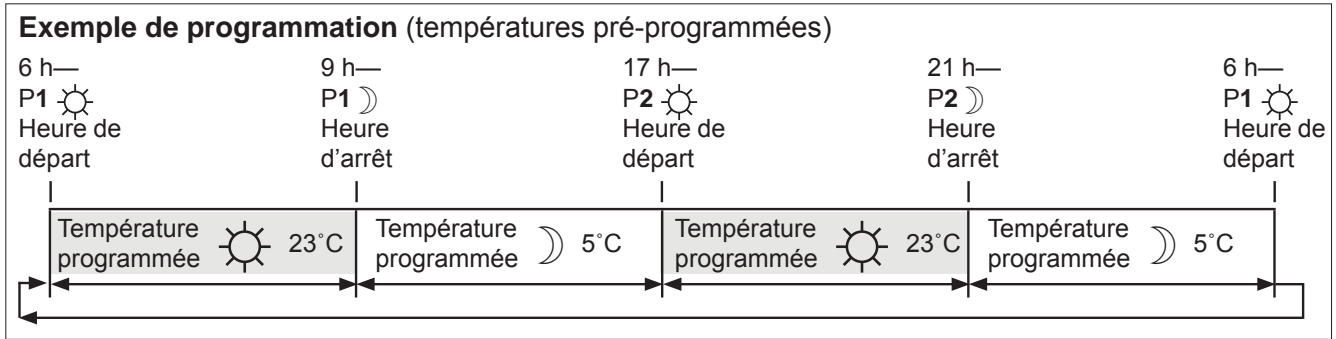
Réglage de l'heure d'arrêt P2

- Appuyez brièvement sur le bouton SET pour naviguer au mode TIMER **P2** 🌙 (lune) alors que l'heure clignote.
- Suivez les mêmes directives que pour régler l'heure d'arrêt P1.

Appuyez sur SET pour sauvegarder ces réglages. La minuterie est programmée. Consultez le schéma à la page suivante pour visualiser les séquences de programmation.

Truc pratique

Si vous désirez ne programmer qu'une période de fonction, programmez **P1** ☀ et **P1** 🌙 aux heures désirées et programmez **P2** ☀ et **P2** 🌙 à la même heure que **P1** 🌙.



MISE EN VEILLEUSE AUTOMATIQUE

- **Aucune communication.** S'il n'y a aucune communication entre la manette et le récepteur pour une durée de 6 heures, l'appareil éteint les flammes et se met en position veilleuse.
- **Aucun changement dans la hauteur des flammes.** S'il n'y a aucun changement dans la hauteur des flammes pour une période de 6 heures, l'appareil éteint les flammes et se met en position veilleuse.
Note : En modes **TEMP** ou **TIMER**, la hauteur des flammes variera selon la température de la pièce. L'appareil continuera donc de fonctionner normalement.


ARRÊT AUTOMATIQUE

- **Faibles piles du récepteur.** L'appareil s'éteint complètement, incluant la veilleuse, lorsque les piles du récepteur sont faibles.
- **Aucun changement de la veilleuse.** Lorsque l'appareil est en position veilleuse de façon continue—sans interruption ou changement—pour une période de 5 jours, il s'éteint complètement, incluant la veilleuse.

REPLACEMENT DES PILES

MISE EN GARDE

N'UTILISEZ PAS de tournevis ou objet métallique pour enlever les piles du récepteur ou de la manette afin d'éviter de court-circuiter la télécommande.

Manette : Le symbole  sur l'écran indiquera lorsque les piles doivent être remplacées. Remplacez la pile de la manette par une pile **alcaline** de 9 V.

Récepteur : Trois (3) court signaux sonores lorsque le moteur de la soupape fonctionne indiquent que les piles doivent être remplacées. Remplacez les piles du récepteur par quatre piles **alcalines** AA de 1.5 V.

NOTE : Lorsque les piles sont presque à plat, la soupape s'éteint. Ceci ne s'applique pas lorsque le courant est interrompu.

RÉINITIALISATION

La manette et le récepteur sont programmés pour fonctionner ensemble. Dans le cas où l'un ou l'autre devrait être remplacé, vous devrez réinitialiser le récepteur pour leur permettre de fonctionner ensemble. Communiquez avec votre marchand pour tous les détails.

Options

Évacuation (requis)

Consultez la liste des accessoires d'évacuation à la section *Accessoires d'évacuation homologués*.

Devanture (requis)

Consultez votre marchand pour le choix de devantures offertes.

Bordure et base chantournée (facultatives)

Consultez votre marchand pour le choix de bordures et base chantournées offertes.

Autres Accessoires (facultatifs)

755CFK—Ventilateur de circulation d'air
1265WSK—Interrupteur mural

759EBL—Panneaux émaillés

754RSK—Ensemble de pierres (pour 739IL)

760CBL—Panneaux à cannelures noirs (pour 739IL)

771RGK—Ensemble de pierres et billes de verre (pour 739IR seulement)

Kit de conversion de gaz (facultatif)

739PGK—Conversion au gaz propane

739NGK—Conversion au gaz naturel

Barrière de sécurité pour enfants (facultative)

Les barrières de sécurité telles que les VersaGates de Cardinal sont offertes chez les marchands d'accessoires de sécurité pour enfants.

POUR PLUS DE SÉCURITÉ LIRE AVANT D'ALLUMER

MISE EN GARDE : Quiconque ne respecte pas à la lettre les instructions dans la présente notice risque de déclencher un incendie ou une explosion entraînant des dommages, des blessures ou la mort.

- A. Cet appareil possède une veilleuse qui doit être allumée par télécommande ou à la main. Suivez ces instructions à la lettre. Pour économiser l'énergie, éteignez la veilleuse lorsque vous n'utilisez pas l'appareil.
- B. **AVANT DE FAIRE FONCTIONNER**, reniflez tout autour de l'appareil pour déceler une odeur de gaz. Reniflez près du plancher, car certains gaz sont plus lourds que l'air et peuvent s'accumuler au niveau du sol.
- QUE FAIRE SI VOUS SENTEZ UNE ODEUR DE GAZ :
- Ne pas tenter d'allumer d'appareil.
 - Ne touchez à aucun interrupteur; ne pas vous servir des téléphones se trouvant dans l'édifice.
 - Appelez immédiatement votre fournisseur de gaz depuis un voisin. Suivez les instructions du fournisseur.
 - Si vous ne pouvez joindre le fournisseur, appelez le service des incendies.
- C. Ne poussez ou ne tournez le bouton d'admission du gaz qu'à la main; ne jamais utiliser d'outil. Si le bouton reste coincé, ne pas tenter de le réparer; appelez un technicien qualifié. Le fait de forcer le bouton ou de le réparer peut déclencher une explosion ou un incendie.
- D. N'utilisez pas cet appareil s'il a été plongé dans l'eau, même partiellement. Faites inspecter l'appareil par un technicien qualifié et remplacez toute partie du système de contrôle et toute commande qui ont été plongés dans l'eau.

INSTRUCTIONS DE MISE EN MARCHÉ

L'interrupteur (1) se trouve à côté ou sur la soupape selon le modèle – voir figure 2A.

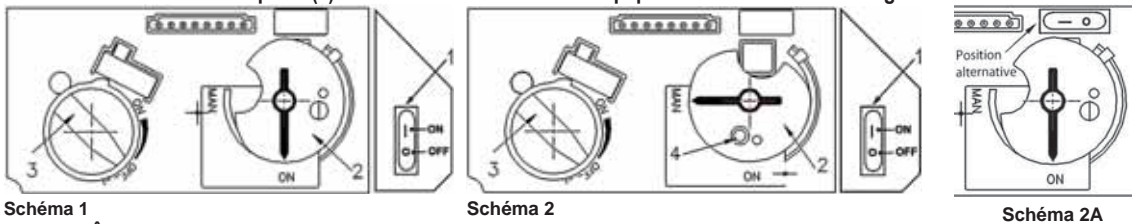
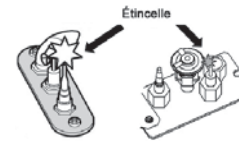


Schéma 1

Schéma 2

Schéma 2A

1. **ARRÊTEZ !** Lisez les instructions de sécurité ci-dessus.
2. **METTES L'INTERRUPTEUR MARCHÉ/ARRÊT (1) EN POSITION ARRÊT.**
 - Attendez cinq (5) minutes pour laisser échapper tout le gaz. Vérifiez autour de l'appareil et près du plancher s'il y a une odeur de gaz. Si c'est le cas, ARRÊTEZ!
 - Passez à l'étape B des mesures de sécurité ci-dessus. S'il n'y a pas d'odeur de gaz, passez à l'étape suivante.
3. **ALLUMAGE AUTOMATIQUE (schéma 1) :** Repérez la veilleuse (schéma 3) à gauche dans la boîte de foyer.
 - Mettez l'interrupteur MARCHÉ/ARRÊT (1) à la position MARCHÉ, le bouton MAN (2) à la position ON; réglez le bouton d'ajustement des flammes (3) au réglage le plus bas (∩);
 - Sur la télécommande, appuyez en même temps sur les boutons 'off' et grande
 - Appuyez sur le bouton petite flamme () pour réduire la hauteur des flammes.
4. **ALLUMAGE MANUEL (schéma 2) :** Avec la fenêtre enlevée, repérez la veilleuse (schéma 3) à gauche dans la boîte de foyer;
 - Interrupteur MARCHÉ/ARRÊT (1) à la position MARCHÉ, bouton MAN (2) à la position MAN; réglez le bouton du thermostat (3) à la température la plus basse (∩);
 - À l'aide d'un objet pointu comme un stylo, appuyez sur le centre métallique (4) pour établir l'arrivée du gaz à la veilleuse;
 - Toujours en appuyant sur le centre métallique (4), allumez le gaz à la veilleuse (5) avec une allumette;
 - Continuez d'appuyer sur le centre métallique (4) pour à peu près 10 secondes; relâchez et la veilleuse restera allumée.
 - Si la veilleuse s'allume mais ne reste pas allumée après plusieurs essais, tournez le bouton d'alimentation de gaz (3) à la position "OFF" (∩) et appelez votre agent de service ou votre fournisseur de gaz.
 - Remplacez la fenêtre et mettez le bouton MAN (2) à la position ON; tournez le bouton de réglage des flammes (3) vers le haut (∩) ou le bas (∩) ou utilisez les boutons des flammes () () sur la télécommande pour régler les flammes.



COMMENT COUPER L'ADMISSION DE GAZ DE L'APPAREIL

1. **ARRÊT AUTOMATIQUE (à l'aide de la télécommande) :**
 - Appuyez et maintenez le bouton petite flamme () pour arrêter l'alimentation de gaz au brûleur;
 - Appuyez sur le bouton OFF pour fermer la valve et éteindre la flamme de la veilleuse.
2. **ARRÊT MANUEL (à l'aide de l'interrupteur MARCHÉ/ARRÊT seulement, situé sur la valve) :**
 - Appuyez sur "O" sur l'interrupteur MARCHÉ/ARRÊT (1) pour éteindre l'appareil.

Spécifications

Normes et codes

Cet appareil est homologué selon les normes de l'ANSI Z21.88-2009 / CSA 2.33-2009 American National Standard / CSA Standard *Vented Gas Fireplace Heaters* pour utilisation au Canada et aux États-Unis, et selon le CGA 2.17-91 *High Altitudes Standard* au Canada. Cet appareil ne peut être utilisé que pour les installations à évacuation directe.

Cet appareil est conforme au CSA P4.1-09, *Testing method for measuring annual fireplace efficiencies*.

L'installation doit être effectuée selon les codes locaux ou, en l'absence de codes locaux, selon le *National Fuel Gas Code, ANSI Z223.1* ou le *Code d'installation du gaz naturel et du propane* en vigueur au Canada *CAN/CGA-B149*. Seul un technicien qualifié et licencié, ou expérimenté doit installer cet appareil.

Cet appareil doit être mis à la terre selon les codes locaux ou, en l'absence de tels codes, selon le *National Electrical Code, ANSI/NFPA 70* ou le *Code canadien de l'électricité, CSA C22.1*.

Indices signalétiques

| Modèle | NG | LPG |
|--|----------------|---------|
| Gaz | naturel | propane |
| Altitude (pi)* | 0-4 500 pieds* | |
| Apport maximal (Btu/hre) | 26 000 | 24 000 |
| Apport minimal (Btu/hre) | 6 500 | 13 000 |
| Pression d'admission (en c.e.) | 3,6" | 9,5" |
| Pression d'alimentation minimale (en c.e.) | 5" | 11" |
| Pression d'alimentation maximale (en c.e.) | 10" | 14" |
| Injecteur du brûleur principal (numéro) | 82-750 | 92-260 |
| Injecteur de la veilleuse (numéro) | n° 35 | n° 27 |
| Vis de taux d'apport minimum | n° 125 | n° 125 |

*Installations à hautes altitudes

Les taux d'apport sont indiqués en Btu par heure et sont certifiés sans ajustement pour les altitudes jusqu'à 1 370 m (4 500 pi) au-dessus du niveau de la mer.

Pour les altitudes au-dessus de 1 370 m (4 500 pi) aux États-Unis, les installations doivent être faites selon l'ANSI Z223.1 en vigueur et/ou les codes locaux ayant juridiction. Dans certaines régions, les taux d'apport sont déjà réduits pour compenser pour l'altitude— contactez votre fournisseur de gaz local pour confirmer. Pour les installations au-dessus de 1 370 m (4 500 pi) au Canada, consultez les autorités locales ou provinciales ayant juridiction.

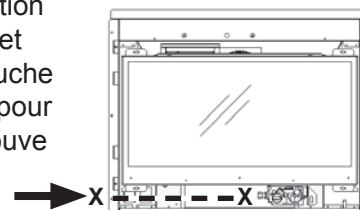
Alimentation de gaz

Les foyers 739ILN et 739IRN doivent être utilisés avec le gaz naturel.

Les foyers 739ILP et 739IRP doivent être utilisés avec le gaz propane.

La pression d'alimentation doit être entre les limites indiquées ci-contre.

La connexion d'alimentation est de 3/8" NPT femelle et est située sur le côté gauche de la soupape. L'entrée pour la conduite de gaz se trouve à gauche de la boîte de foyer.



Conversion de gaz

Le Legend 739I est offert pour utilisation avec le gaz naturel ou le gaz propane. Il peut être converti d'un type de gaz à l'autre à l'aide du kit de conversion 739PCK/NCK. Consultez les directives fournies avec le kit pour plus d'information.

Electricité

Le 739I chauffe sans électricité. Cependant, le courant électrique est requis pour faire fonctionner le ventilateur de circulation d'air lorsqu'il est utilisé.

Cet appareil NE PEUT ÊTRE INSTALLÉ QUE dans un foyer et cheminée à combustibles solides existant, construit de matériaux incombustibles, non-modifié et en état de fonctionnement.

NE PAS installer dans une construction combustible. Cet appareil N'EST PAS HOMOLOGUÉ pour installation avec une caisse à dégagement zéro.

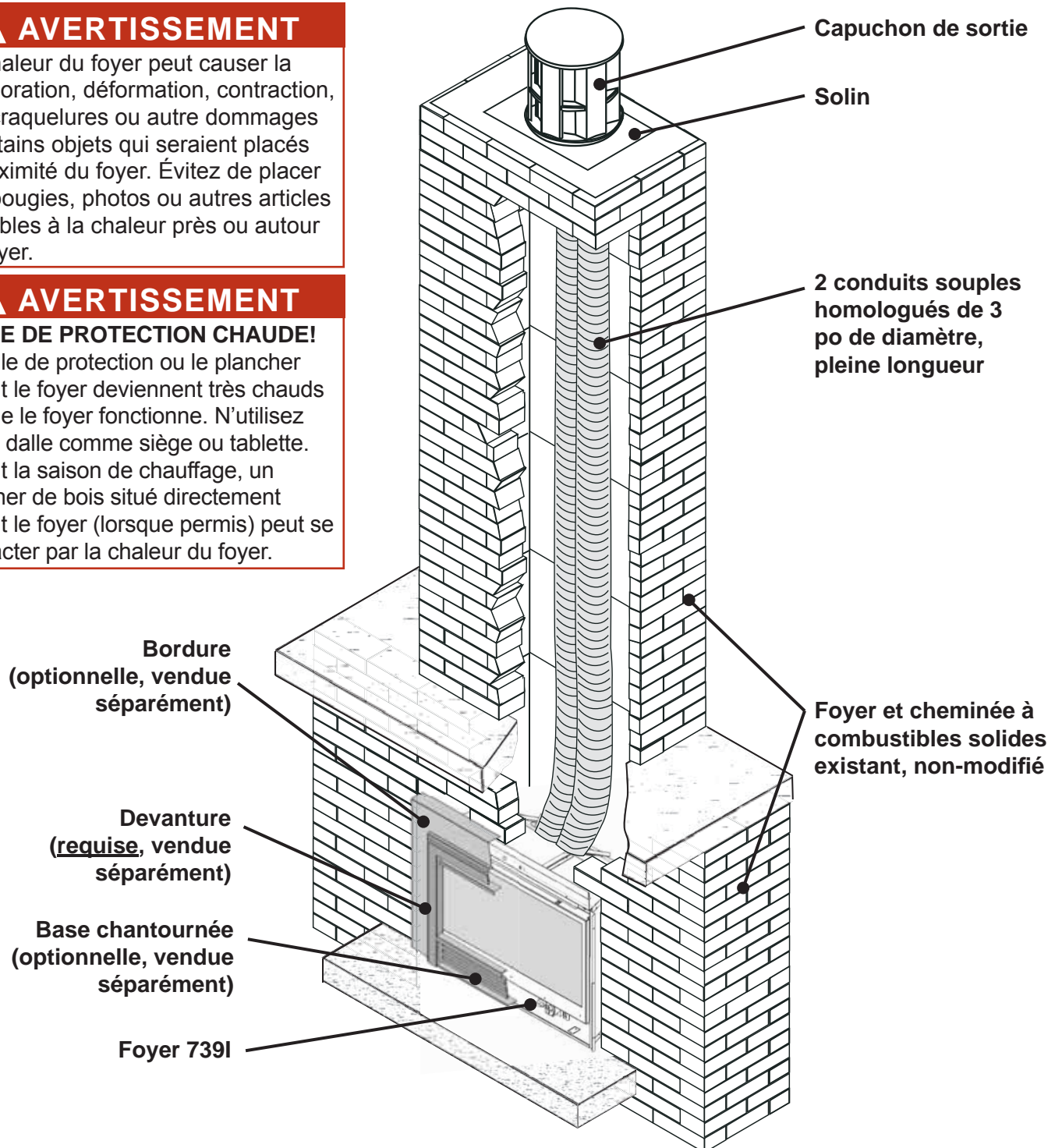
⚠ AVERTISSEMENT

La chaleur du foyer peut causer la décoloration, déformation, contraction, des craquelures ou autre dommages à certains objets qui seraient placés à proximité du foyer. Évitez de placer des bougies, photos ou autres articles sensibles à la chaleur près ou autour du foyer.

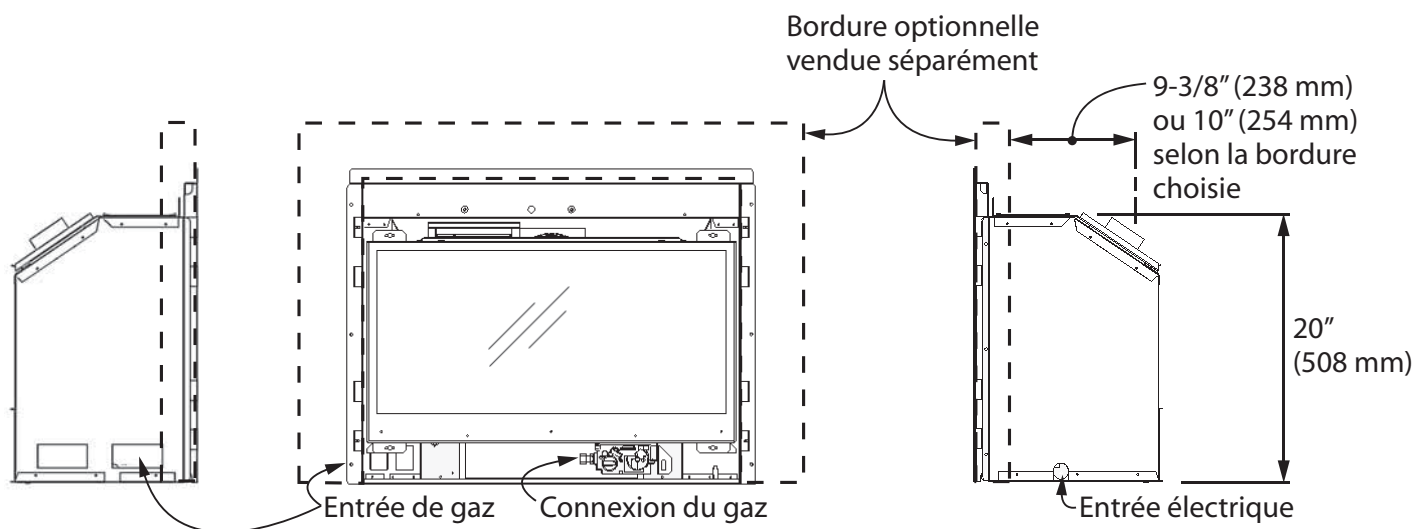
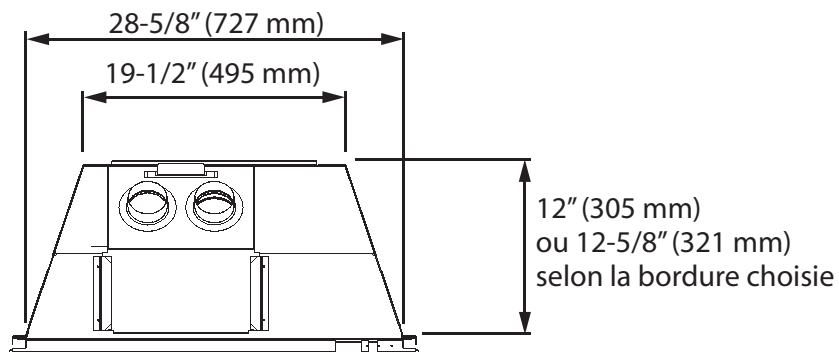
⚠ AVERTISSEMENT

DALLE DE PROTECTION CHAUDE!

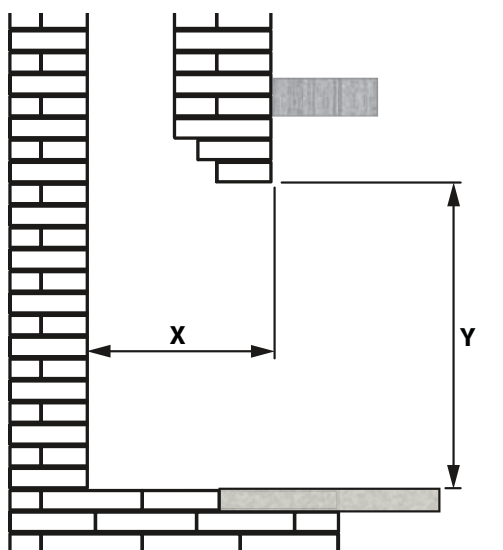
La dalle de protection ou le plancher devant le foyer deviennent très chauds lorsque le foyer fonctionne. N'utilisez pas la dalle comme siège ou tablette. Durant la saison de chauffage, un plancher de bois situé directement devant le foyer (lorsque permis) peut se contracter par la chaleur du foyer.



Dimensions



Cavité



Assurez-vous que la saillie de béton dans le foyer n'empiète pas sur les dimensions requises pour l'installation ou pour le conduit d'évacuation.

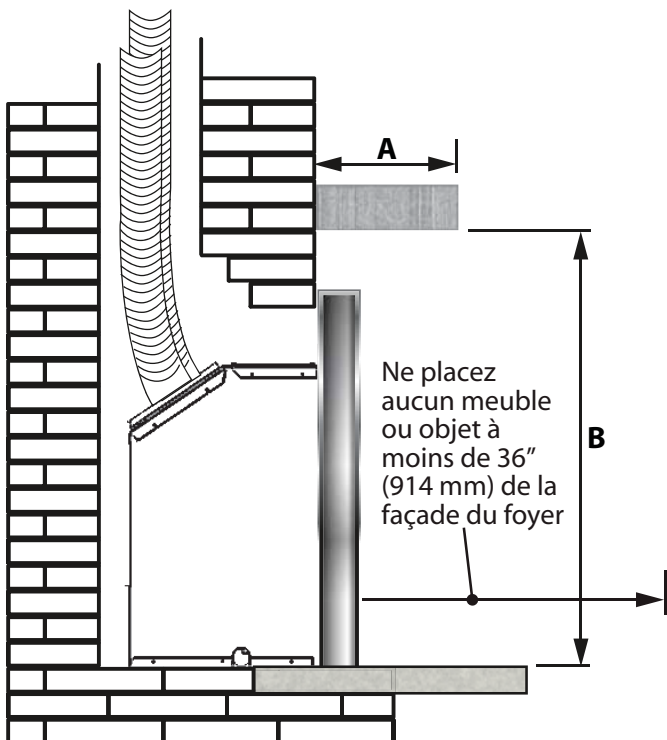
Pour un manteau ou tablette combustible, consultez la section *Dégagements* pour connaître les dégagements permis.

Largeur minimum d'ouverture pour le foyer : 28" (711 mm)

X = 12" (305 mm) ou 12-5/8" (321 mm)—selon la bordure choisie
Y = 20" (508 mm)

⚠ AVERTISSEMENT

La chaleur du foyer peut causer la décoloration, déformation, des craquelures ou autre dommages à certains objets qui seraient placés à proximité du foyer. Évitez de placer des bougies, photos ou autres articles sensibles à la chaleur près ou autour du foyer.



Dégagements du manteau ou tablette combustible

| Projection A du manteau | 1" (25 mm) | 4" (101 mm) | 8" (203 mm) | 14" (355 mm) |
|-------------------------|--------------|--------------|--------------|--------------|
| Hauteur B* du manteau | 28" (711 mm) | 32" (813 mm) | 35" (889 mm) | 38" (965 mm) |

*Mesurée du dessous de la tablette à la surface finie sur laquelle se situe le foyer.

Matériaux de finition

Matériaux combustibles : Matériaux tels que le bois, pâte de papier, fibres végétales, plastiques ou tout autre matériau pouvant s'enflammer et brûler, ignifuge ou non, plâtré ou non.

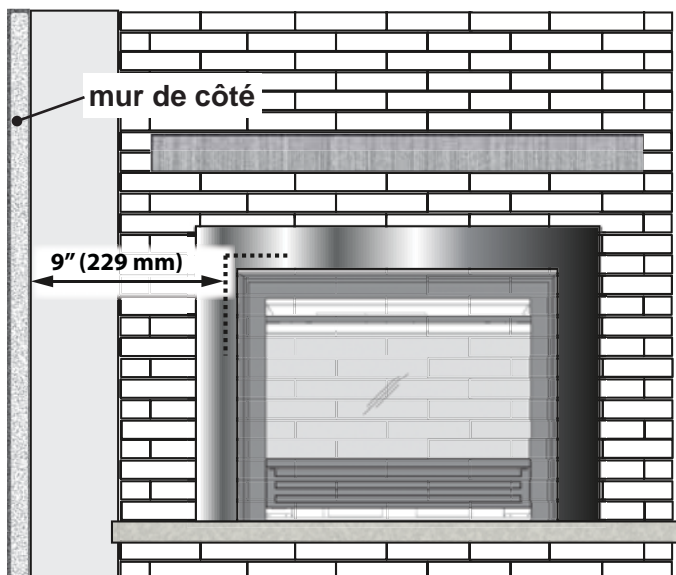
Matériaux incombustibles : Matériaux tels que l'acier, brique de fer, tuile, béton ou matériaux portant le symbole UL avec l'indice de feu (0).

⚠ AVERTISSEMENT

VITRE CHAUDE! Nous vous suggérons fortement d'utiliser un pare-étincelles devant la fenêtre du foyer là où il y a des enfants.

⚠ AVERTISSEMENT

DALLE DE PROTECTION CHAUDE! La dalle de protection ou le plancher devant le foyer deviennent très chauds lorsque le foyer fonctionne. N'utilisez pas la dalle comme siège ou tablette. Durant la saison de chauffage, un plancher de bois situé directement devant le foyer (lorsque permis) peut se contracter par la chaleur du foyer.



Dégagement d'un mur de côté

Dégagement **minimum** entre un mur de côté combustible et l'appareil : 9" (229 mm).

Évacuation

Système d'évacuation typique

Consultez la liste des accessoires d'évacuation homologués à la page 33 de ce guide.

Emplacement de la sortie d'évacuation

La sortie d'évacuation doit être située sur le toit. Cet appareil à évent direct est conçu pour fonctionner avec une sortie d'évacuation en contact avec l'air libre de toute perturbation. Vérifiez les codes locaux pour connaître le type de sortie d'évacuation requise.

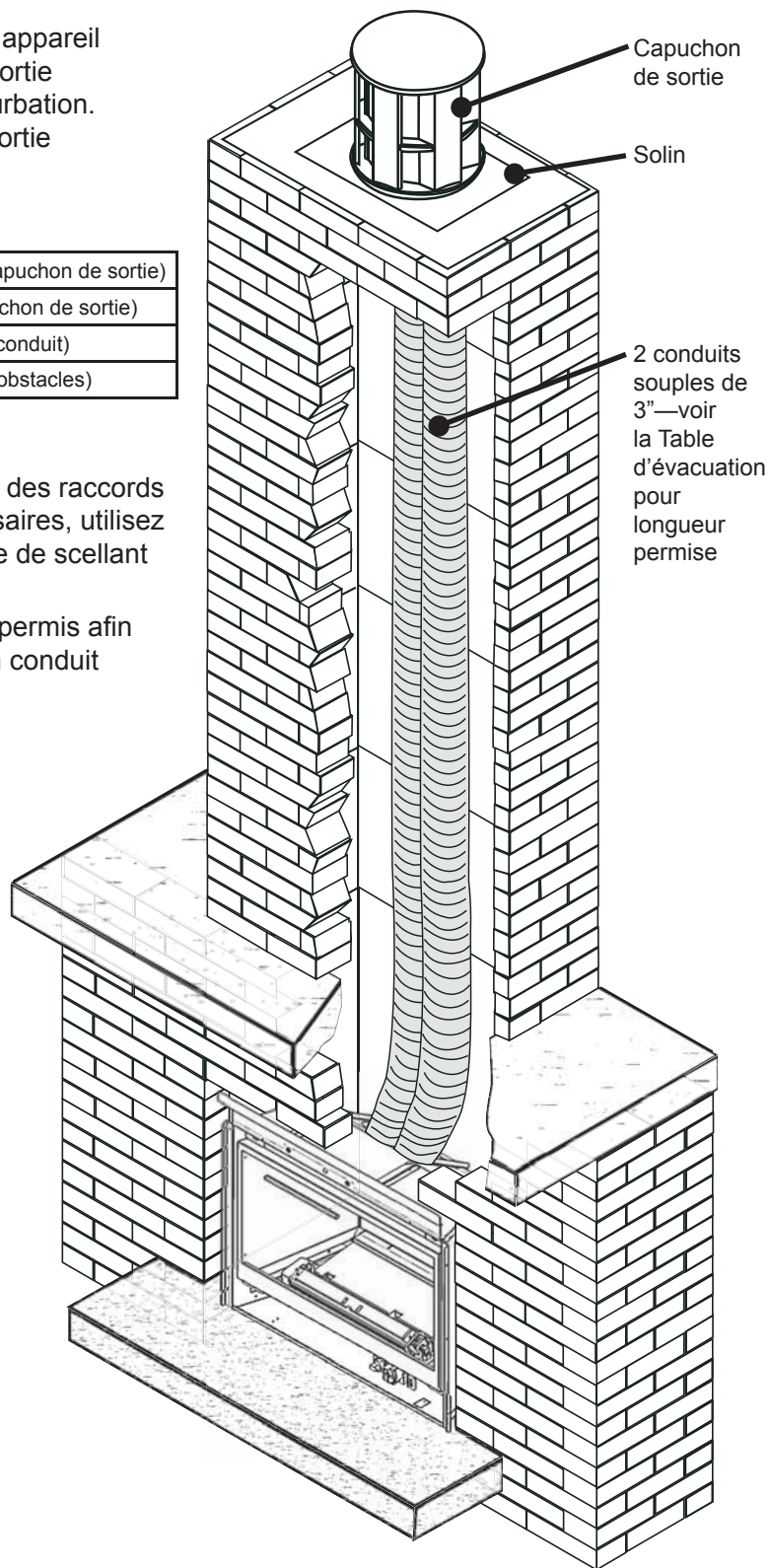
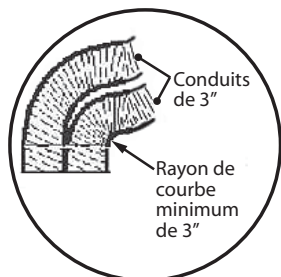
Table d'évacuation

| | |
|-----------------------------|--|
| Hauteur verticale maximum | 40 pi (12,2 m) (à partir du bas du capuchon de sortie) |
| Hauteur verticale minimum | 10 pi (3 m) (à partir du bas du capuchon de sortie) |
| Parcours horizontal maximum | 4 pi (1,22 m) (à partir du centre du conduit) |
| Angle maximum de décalage | 45° (courbe permettant d'éviter les obstacles) |

Notes sur l'évacuation

Si possible, évitez d'utiliser des conduits nécessitant des raccords entre eux. Si des raccords sont quand-même nécessaires, utilisez des raccords homologués et scellez les joints à l'aide de scellant adhésif RTV haute température.

Un parcours horizontal de quatre pieds (1,22 m) est permis afin de contourner une saillie de béton. Évitez de plier un conduit souple au-delà d'un rayon de 45 degrés.



Seul un technicien qualifié et licencié, ou expérimenté doit installer cet appareil.

Installateur—VEUILLEZ LIRE CECI

1. **DEMANDEZ AU CONSOMMATEUR** quels seront les accessoires utilisés avec le foyer (bordure, devanture, etc.);
2. Déballez l'appareil et enlevez la fenêtre.
3. Assurez-vous d'avoir en main tous les articles nécessaires à l'installation.
4. Nettoyez l'âtre, la cheminée, le bac à cendres, et la trappe à ramoner.
5. Installez les conduits souples.
6. Fixez la plaque de conversion au foyer existant.
7. Installez et vérifiez le ventilateur de circulation d'air si utilisé.
8. Placez l'appareil dans la cavité.
9. Raccordez les conduits à l'appareil.
10. Branchez le gaz et vérifiez l'alimentation.
11. Installez les panneaux et pierres de céramique.
12. Réinstallez la fenêtre.
13. Installez la plaquette de sécurité sur la fenêtre.
14. Installez l'alimentation électrique si le ventilateur est utilisé.
15. Placez des piles dans le récepteur et dans la manette.
16. Synchronisez le récepteur de la télécommande à la manette.
17. Vérifiez l'opération et l'aération d'air au brûleur.
18. Installez le support mural pour la télécommande.
19. **Montrez au consommateur comment utiliser et entretenir l'appareil.**
20. Installez la bordure et la devanture.
21. Installez la base de feu en fonte si utilisée.

Préparation du foyer existant

Certains points sont à considérer AVANT D'INSTALLER le 739I dans l'âtre d'un foyer existant. En général, les altérations qui pourraient compromettre l'intégrité du foyer existant ne sont pas permises. Généralement, les pièces vissées ou boulonnées, tel que les registres ou les déflecteurs, peuvent être enlevés pour faciliter l'installation du 739I. La coupe de tout morceau de tôle du foyer existant pour permettre l'installation du 739I est interdite. En cas de doute, vérifiez avec les autorités locales. Procédez aux opérations suivantes s'il y a lieu.

Nettoyage du foyer et de la cheminée

Procédez au ramonage de la cheminée et au nettoyage de l'âtre du foyer incluant le bac à cendres et la trappe à ramoner avant d'installer l'appareil 739I et les conduits souples. Les résidus de créosote et de suie dans l'âtre de la cheminée ou dans la trappe à ramoner peuvent causer des odeurs désagréables ou tacher les surfaces environnantes une fois le 739I installé. Consultez un ramoneur pour connaître le meilleur moyen d'effectuer le nettoyage.

Registres existants

Dans un foyer préfabriqué à dégagement zéro, le registre devra être enlevé pour procéder à l'installation des conduits souples. Le registre est généralement boulonné en place. Les registres des foyers de maçonnerie peuvent demeurer en place mais ils doivent être fixés de façon permanente en position ouverte.

Bordures de retenue des cendres

Certains foyers—particulièrement les préfabriqués—ont une bordure surélevée au bord avant pour retenir les cendres. Vérifiez bien les dimensions requises afin de vous assurer qu'il y aura assez d'espace derrière cette bordure pour installer l'appareil 739I (certaines bordures peuvent être enlevées de la base réfractaire).

Préparation du foyer existant

Parcours de la conduite de gaz

Planifiez le parcours de la conduite de gaz avant de commencer. Utilisez le trou existant dans la boîte de foyer pour la conduite de gaz. Si le foyer préfabriqué n'a pas de trou d'accès, percez soigneusement un trou d'au plus 1,5 po (38 mm) au bas d'un des côtés ou au fond de la boîte de foyer. Après l'installation de la conduite de gaz, bouchez le trou d'accès avec un produit d'étanchéité incombustible. Voir le détail de la position d'entrée de gaz à la section *Dimensions*. Également, considérez l'interférence possible que l'installation d'un ventilateur ou d'un robinet de sûreté peuvent avoir avec la parcours de la conduite de gaz.

Portes de verre et pare-étincelles existants

Les portes de verre doivent être enlevées complètement avant d'installer le 739I.

Manteaux de cheminée combustibles

Les dégagements pour les manteaux de cheminée combustibles doivent être conformes aux dégagements requis pour le foyer original à combustibles solides dans lequel le 739I est installé.

Fixation de la plaque de conversion

Fixez la plaque de conversion « Ce foyer a été converti... » **au foyer existant** à l'aide de vis ou autre moyen mécanique et remisez les pièces non-utilisées derrière le foyer pour utilisation future.

Préparation de l'appareil

Déballage de l'appareil

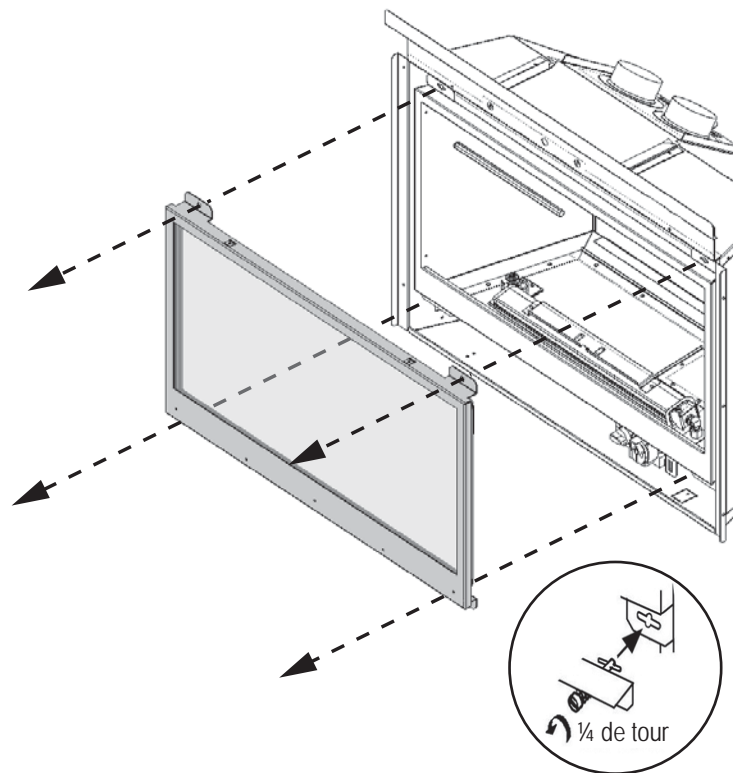
Attention aux bords coupants! Portez des gants!

1. Déballez l'appareil.
2. Déballez les articles en vrac disposés autour du foyer et comparez avec la liste du contenu fournie avec la documentation.
3. Enlevez la fenêtre et placez-la en lieu sûr afin d'éviter les dommages—voir page suivante.
4. **Assurez-vous d'avoir en main tous les articles nécessaires pour l'installation, *incluant* :**
 - *panneaux et pierres de céramique;*
 - *bordure, devanture, base chantournée;*
 - *accessoires d'évacuation;*
 - *si utilisé, ventilateur de circulation d'air et articles nécessaires au raccordement électrique.*

Enlèvement de la fenêtre

La fenêtre est maintenue en place par quatre boulons à ressort, deux au haut et deux au bas.

1. Pour enlever la fenêtre, tournez d'un quart de tour les quatre boulons à ressort.
2. Tirez sur le bas de la fenêtre et décrochez-la de la boîte de foyer en la soulevant.
3. Placez la fenêtre en lieu sûr afin d'éviter de l'endommager.

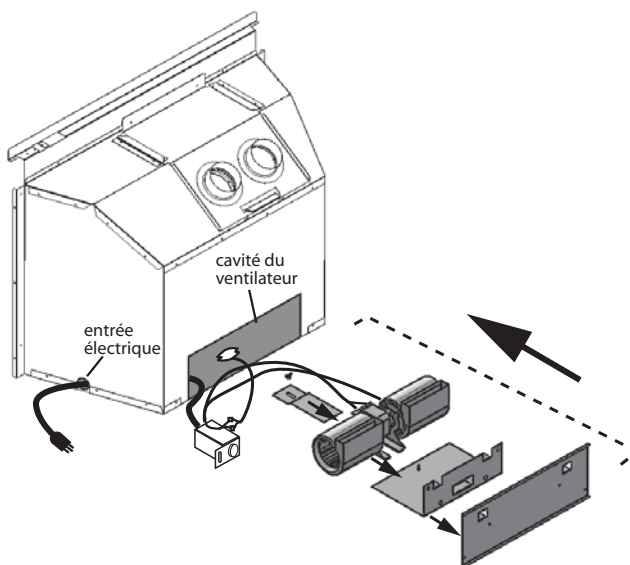


Installation du ventilateur de circulation d'air

Si le ventilateur de circulation d'air 755CFK doit être installé, nous vous suggérons de le faire maintenant.

La cavité du ventilateur est accessible de l'arrière de la boîte de foyer. Si le ventilateur est installé à une date ultérieure à celle de l'installation du foyer, le module du brûleur devra être enlevé. C'est pourquoi nous vous conseillons de faire l'installation avant d'insérer la boîte de foyer dans la cavité du foyer.

Consultez le guide fourni avec le kit 755CFK pour connaître la procédure d'installation.



Préparation de l'appareil

Installation du système d'évacuation

IMPORTANT : L'évacuation de cet appareil à chambre à combustion scellée ne requiert pas d'air de la pièce pour la combustion.

1. À partir du toit, installez sommairement deux conduits souples pleine longueur de 3 pouces de diamètre dans la cheminée. Faites attention de ne pas endommager les conduits. Il peut être plus facile d'installer les deux conduits en même temps plutôt qu'un à la fois. Laissez une bonne longueur de conduits au bas afin de faciliter le raccord au foyer. **Il est préférable de terminer la sortie plus tard.**

Désignez l'un des conduits comme conduit d'évacuation des gaz et marquez-le ÉVACUATION aux deux extrémités afin d'éviter la confusion plus tard.

2. a) Grande cavité

Glissez l'appareil dans la cavité du foyer.

b) Petite cavité

Dévissez les deux vis retenant la plaque d'évent au devant de la boîte de foyer.

Enlevez la plaque d'évent de la boîte en la glissant vers l'arrière.

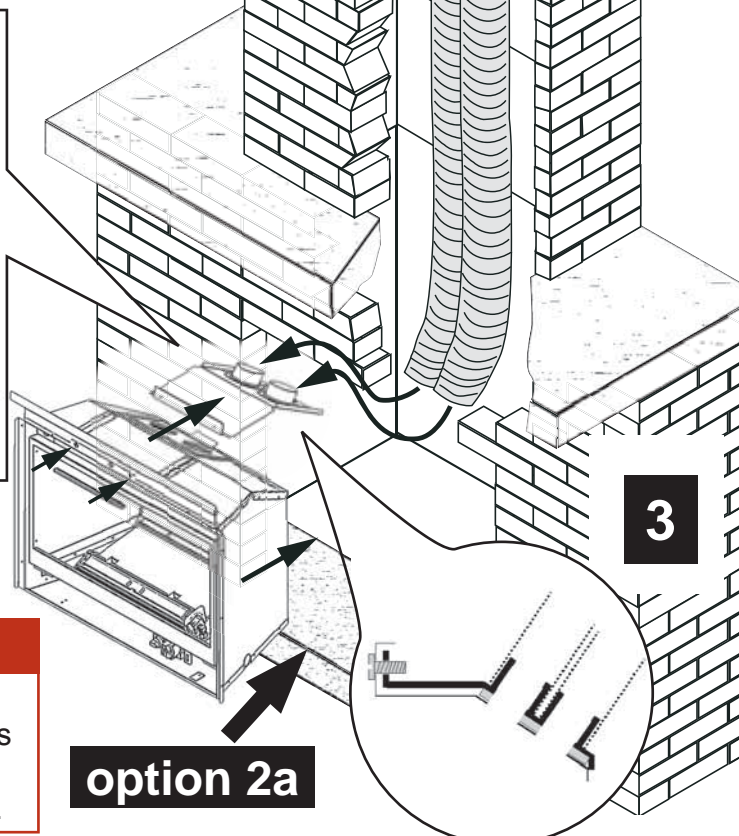
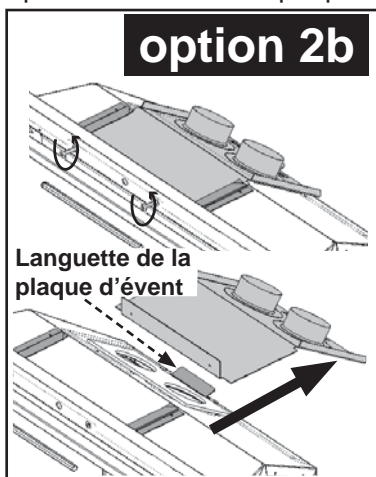
3. Appliquez du scellant adhésif RTV haute température aux buses de la plaque d'évent et fixez les conduits souples à la plaque d'évent **en vous assurant que le conduit d'évacuation des gaz est raccordé à la buse marquée "ÉVACUATION"**. Fixez chaque conduit à l'aide de quatre vis autotaraudeuses.

Si la plaque d'évent a été enlevée de la boîte de foyer pour le raccord des conduits, insérez la boîte de foyer tout en glissant la plaque d'évent dans ses rainures sur le dessus de la boîte. Assurez-vous que la languette sur la boîte de foyer entre dans la fente au bas de la plaque d'évent. Fixez la plaque d'évent au devant de la boîte de foyer à l'aide des deux vis enlevées plus tôt.

4. Du toit, tirez les conduits et fixez le solin.

5. Fixez le capuchon de sortie en **vous assurant que le conduit d'évacuation des gaz est bien raccordé à la buse correspondante de la sortie**. Fixez à l'aide de huit vis fournies.

6. Scellez le capuchon et le solin d'un enduit d'étanchéité tel que requis.

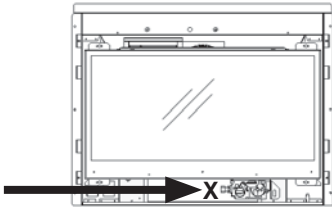


option 2a

⚠ AVERTISSEMENT

Le défaut de fixer ces pièces conformément aux schémas montrés ou d'utiliser seulement les pièces homologuées pour cet appareil peut entraîner des dommages matériels ou des blessures corporelles.

La connexion de la conduite d'entrée de gaz est de type femelle, 3/8" NPT. La position de cette connexion est à la gauche de la soupape.



Utilisez seulement de nouvelles conduite de fer noir, d'acier ou de cuivre si acceptable—vérifiez les codes locaux. **Notez qu'aux États-Unis, les conduites de cuivre doivent être étamées aux fins de protection contre les composés sulfuriques.**

Le raccordement de deux conduites de gaz devrait être fait avec un raccord de métal double étanche ne nécessitant aucun produit ou joint d'étanchéité.

Le diamètre et l'installation de la conduite d'alimentation de gaz doivent être tels qu'ils permettent une alimentation de gaz suffisante pour répondre à la demande maximale de l'appareil sans perte indue de pression.

Les produits d'étanchéité utilisés doivent résister à l'action de tous les composants de gaz, y compris ceux du gaz propane. Les produits d'étanchéité doivent être appliqués légèrement sur les filetages mâles afin d'empêcher les excès de produit d'entrer dans la conduite de gaz.

Vérifiez la pression de la conduite d'alimentation pour détecter toute fuite de gaz.

L'appareil et son robinet d'arrêt doivent être débranchés du système d'alimentation de gaz durant toute vérification de pression de ce système lorsque la pression de vérification excède 1/2 lb/po² (3,5 kPa).

L'appareil doit être isolé du système d'alimentation de gaz en fermant son robinet d'arrêt manuel durant toute vérification de pression de ce système lorsque la pression de vérification est égale ou inférieure à 1/2 lb/po² (3,5 kPa).

Le fait de ne pas débrancher ou d'isoler l'appareil durant une vérification de pression peut causer des dommages au régulateur ou au robinet. Si c'est le cas, communiquez avec votre détaillant.

Vérification de la pression d'alimentation

La pression d'alimentation minimum est indiquée à la page 15 de ce guide.

Toutes les conduites et tous les raccords doivent être vérifiés pour détecter toute fuite de gaz suivant l'installation et l'entretien. Toutes les fuites doivent être corrigées immédiatement.

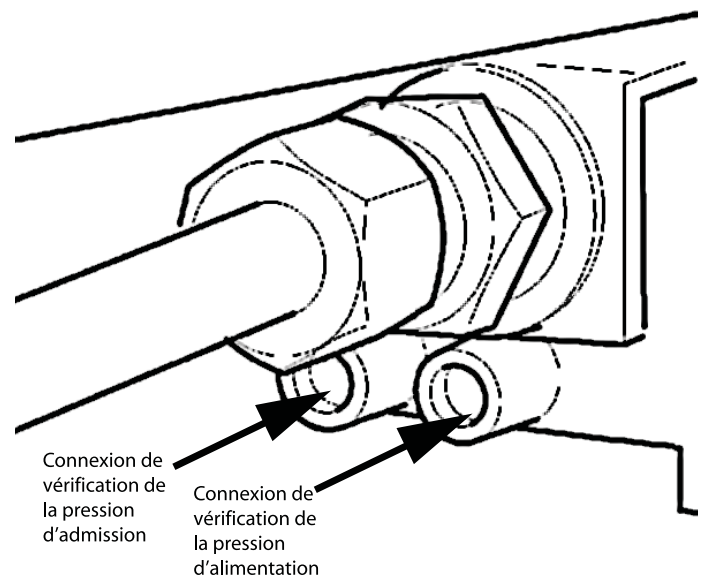
Lors d'une vérification pour détecter les fuites :

- Assurez-vous que l'appareil est en position d'arrêt.
- Ouvrez le robinet d'arrêt manuel.
- Vérifiez s'il y a des fuites en appliquant un détergent liquide ou une solution savonneuse sur tous les raccords. La formation de bulles indique une fuite de gaz.

N'utilisez jamais une flamme vive pour vérifier s'il y a des fuites.

Corrigez immédiatement toute fuite détectée.

La connexion de vérification de pression est montrée aux schémas ci-dessous. Un régulateur intégré à la soupape contrôle la pression d'admission du brûleur. Les limites de pression appropriées sont indiquées au tableau de la page 15 de ce guide. La vérification de la pression devrait être faite avec le brûleur allumé et le thermostat à la position la plus élevée. Voir les *Consignes d'allumage* à la page 14 pour tous les détails de la procédure.

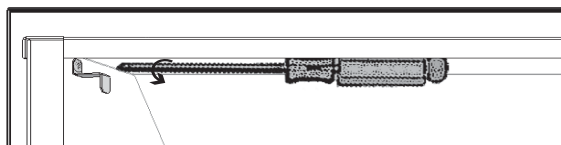


Vérification de la pression

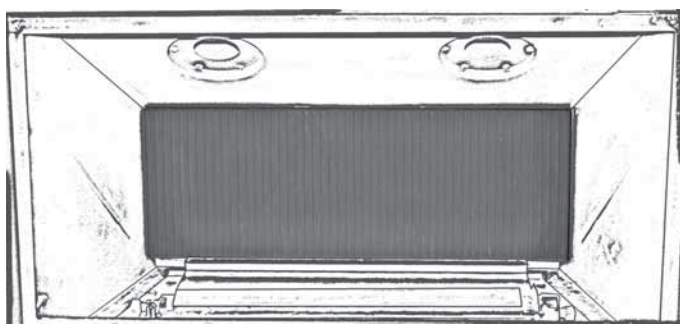
Installation des panneaux

Les directives suivantes s'appliquent à l'installation de tous les revêtements.

1. Au haut de l'intérieur de la boîte de foyer, de chaque côté, dévissez la vis des supports d'ancrage des panneaux de céramique juste assez pour permettre la rotation du support.



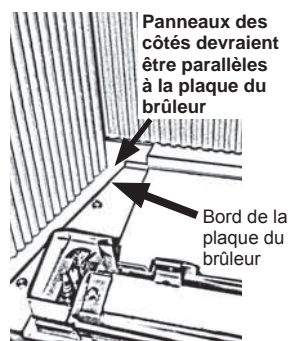
2. Placez le panneau arrière contre la paroi arrière de la boîte de foyer, sur la languette du bas.



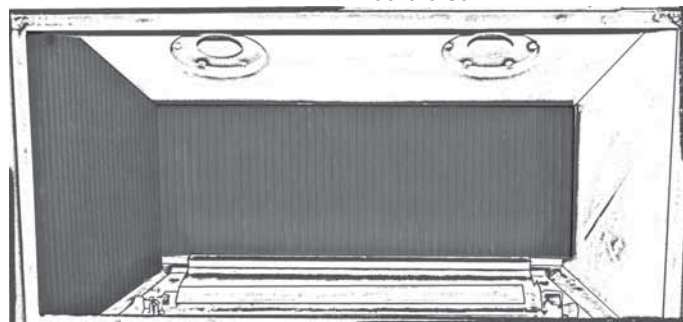
3. Pivotez le support d'ancrage du panneau vers l'arrière et glissez le panneau gauche contre la paroi de la boîte de foyer. **Le panneau devrait être parallèle au bord de la plaque du brûleur.** Pivotez le support d'ancrage vers le bas pour retenir le panneau.



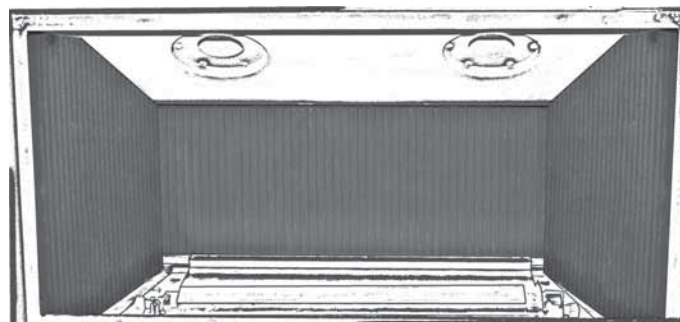
Pivotez le support vers le haut et insérez le panneau



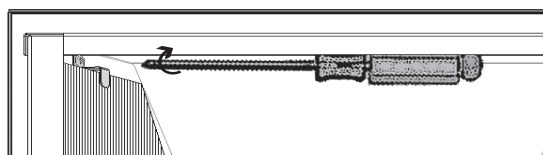
Position du panneau en relation avec la plaque du brûleur



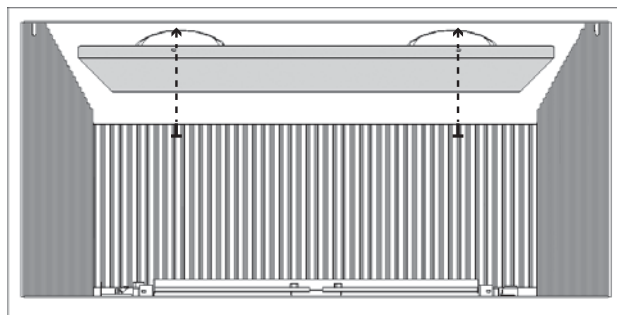
4. Pivotez le support d'ancrage du panneau vers l'arrière et glissez le panneau droit contre la paroi de la boîte de foyer. **Le panneau devrait être parallèle au bord de la plaque du brûleur.** Pivotez le support d'ancrage vers le bas pour retenir le panneau.



5. Resserrez les vis des supports d'ancrage des panneaux.



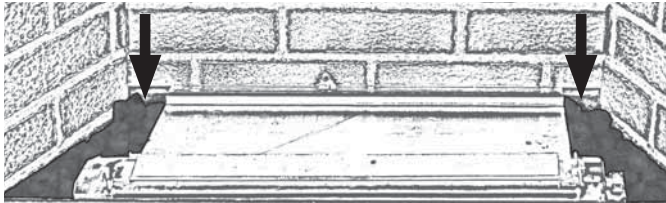
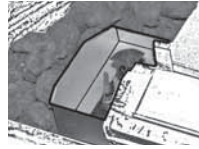
6. Installez le couvercle d'orifices à l'aide de deux vis tirées de la boîte de foyer.



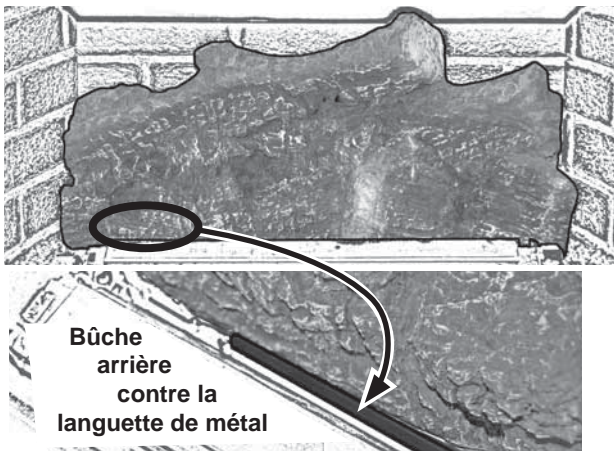
Installation des bûches de céramique (739IL)

Déballer les bûches de céramique avec précautions car elles sont fabriquées d'un matériau fragile. Installez les bûches selon les directives suivantes. Veuillez noter que la **position appropriée des bûches est essentielle au bon rendement de l'appareil.**

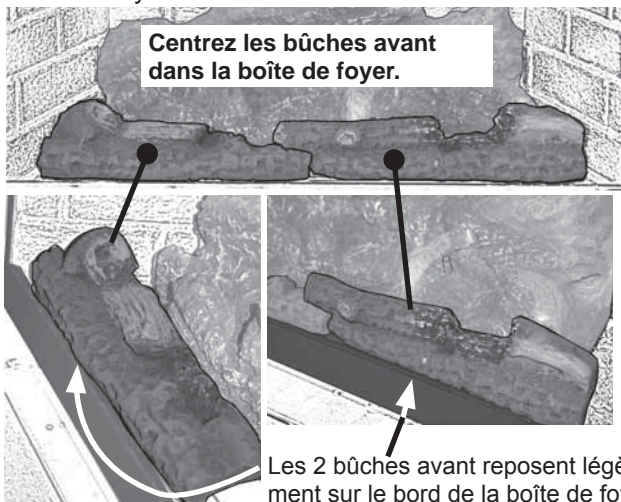
1. Disposez les pièces de charbons en vrac de chaque côté du support à bûches, couvrant le métal.
ÉVITEZ DE METTRE DES CHARBONS À L'INTÉRIEUR DE L'ÉCRAN DE LA VEILLEUSE.



2. Centrez la bûche arrière entre les parois des côtés et assurez-vous qu'elle soit placée contre la languette avant du support de bûches.



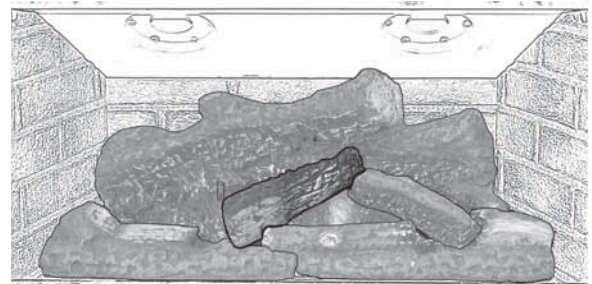
3. Placez la bûche avant-gauche sur le brûleur; le bord avant de la bûche reposera légèrement sur le bord de la boîte de foyer.
4. Placez la bûche avant-droite sur le brûleur avec son bout gauche abouté à la bûche avant-gauche et son bord avant reposant légèrement sur le bord de la boîte de foyer.



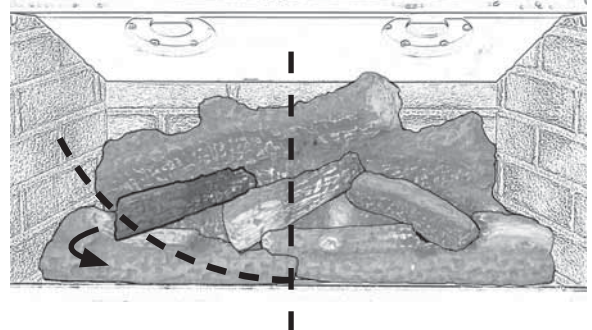
5. Identifiez la bûche de croisement droite; elle est perforée en dessous et est la bûche la plus courte. Placez-la sur la cheville droite de la bûche arrière. Posez l'autre bout dans l'encoche de la bûche avant-droite.



6. Identifiez la bûche de croisement du milieu. Elle n'a pas de trou en dessous. Placez son bout étroit sur la surface plate de la bûche arrière au bout de la bûche de croisement droite. Placez son bout plus gros sur la bûche avant.



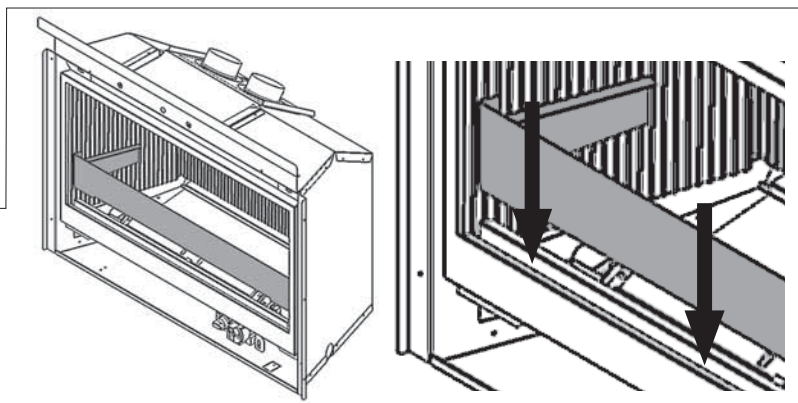
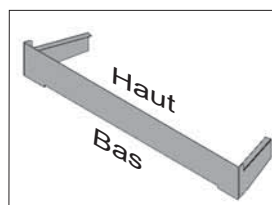
7. Identifiez la bûche de croisement gauche; elle a un trou sous son bout étroit. Placez son bout étroit sur la cheville de la bûche arrière. Posez son gros bout dans l'encoche sur la bûche avant-gauche à un angle approximatif de 30 degrés de l'axe central du foyer afin de permettre le passage des flammes devant la bûche arrière.



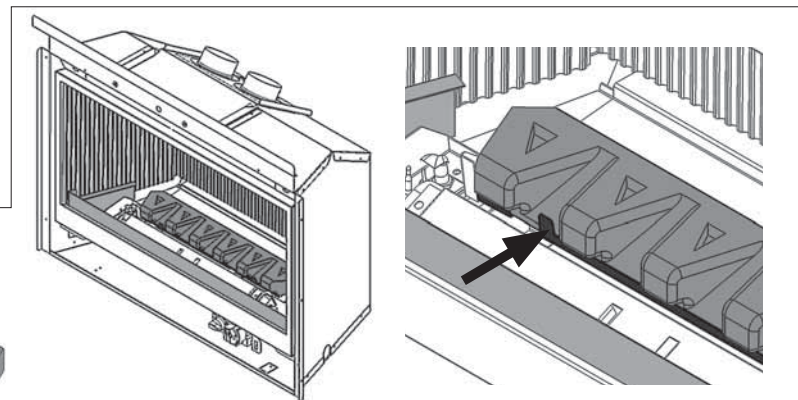
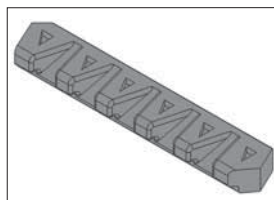
Installation des pierres de céramique (739IR)

Déballez les éléments du lit d'alimentation de céramique avec précautions car ils sont fabriqués d'un matériau fragile. Installez les différents éléments selon les directives suivantes. Veuillez noter que la **position appropriée des pierres et morceaux de bois (si utilisés) est essentielle au bon rendement de l'appareil.**

1. Installez le support de la plateforme dans la boîte de foyer en l'insérant entre le brûleur et le bord avant du foyer tout en évitant d'égratigner les panneaux de céramique.

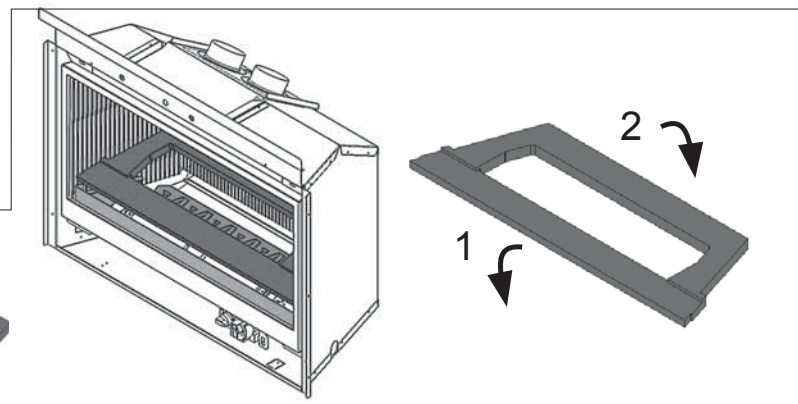
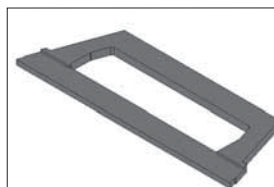


2. Placez la base de céramique sur le support derrière le brûleur. Le bas de la base doit reposer contre le rebord du support.

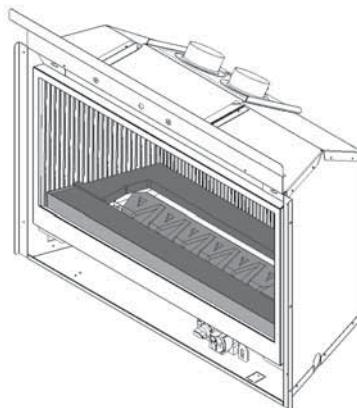


3. Installez la plateforme de céramique dans la boîte de foyer en pivotant d'abord l'avant afin de l'insérer derrière le support de plateforme. Pivotez ensuite l'arrière de la plateforme contre le panneau de céramique arrière en faisant attention de ne pas égratigner le panneau.

Attention : La plateforme est fragile. NE LA FORCEZ PAS en place afin d'éviter de l'endommager.



Lit d'alimentation installé

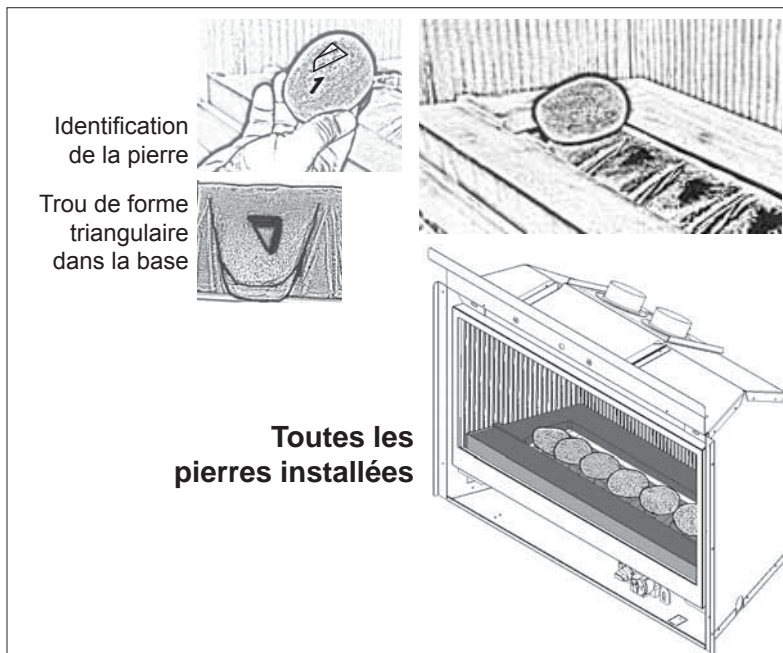


Installation des pierres de céramique (739IR)

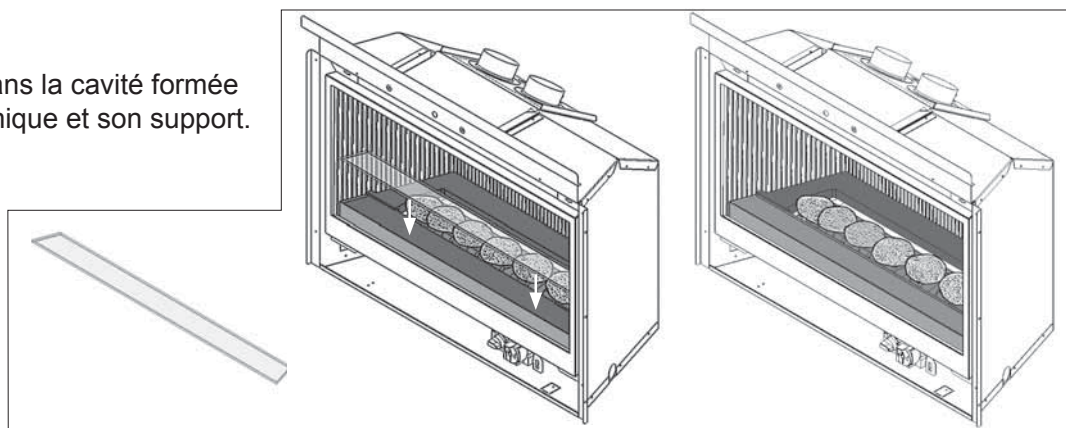
4. Chaque pierre de céramique est identifiée en dessous par un numéro et une saillie triangulaire servant à la maintenir en place.

Installez les six pierres de gauche à droite en commençant par la pierre numéro 1.

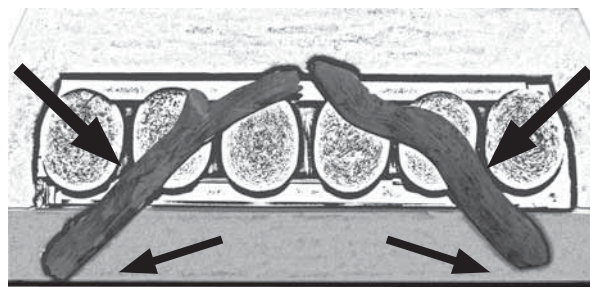
Avec le temps une décoloration noire apparaît sur le devant des six pierres originales. Faites fonctionner le foyer à bas ou moyen régime de 30 à 45 minutes pour la faire disparaître. Cette situation est inévitable et se produira à nouveau.



5. Placez la paroi de verre dans la cavité formée par la plateforme de céramique et son support.



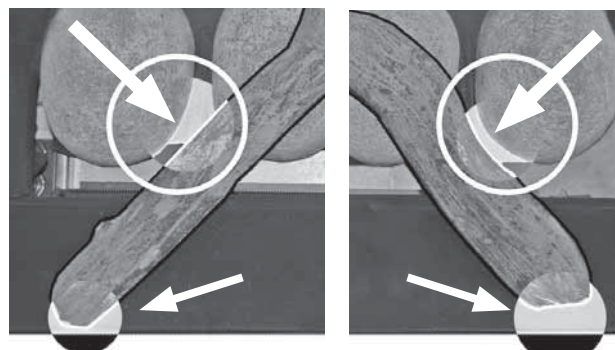
6. Placez le morceau de bois gauche sur les pierres 2 et 3; placez son bout avant sur la paroi de verre près du bord du foyer tel qu'indiqué. **Assurez-vous qu'il y ait un espace entre la pierre 1 et le morceau de bois afin de faire circuler la flamme.**



7. Placez le morceau de bois sur les pierres 4 et 5; placez son bout avant sur la paroi de verre à approximativement 1 cm du bord du foyer tel qu'indiqué.



Assurez-vous qu'il y ait un espace entre la pierre 6 et le morceau de bois afin de faire circuler la flamme.

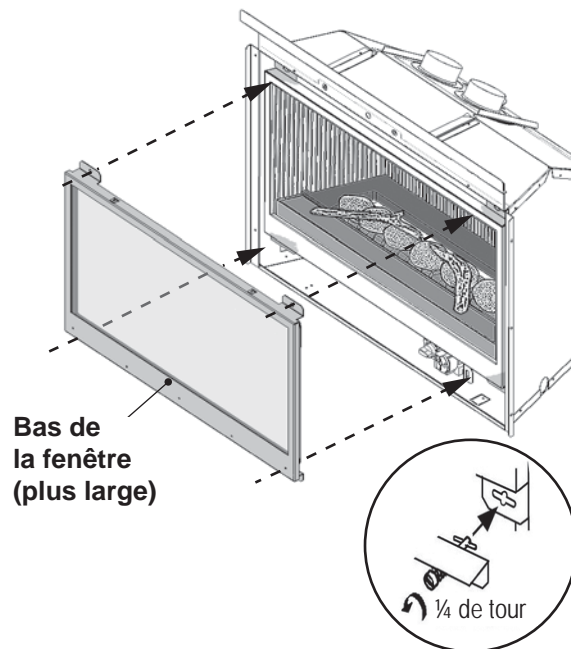


Réinstallation de la fenêtre

1. Pour réinstaller la fenêtre, placez-la contre l'ouverture de la boîte de foyer. **Assurez-vous que la partie la plus large du cadre de la fenêtre est en bas.**
2. Tout en la tenant, poussez le bas de la fenêtre contre le foyer et tournez d'un quart de tour les deux boulons à ressort du bas.
3. Poussez le haut de la fenêtre sur la boîte de foyer et tournez d'un quart de tour les deux boulons à ressort du haut.

IMPORTANT : Pour maintenir l'opération sécuritaire du foyer, assurez-vous que les boulons soient bien accrochés aux languettes du cadre de la fenêtre..

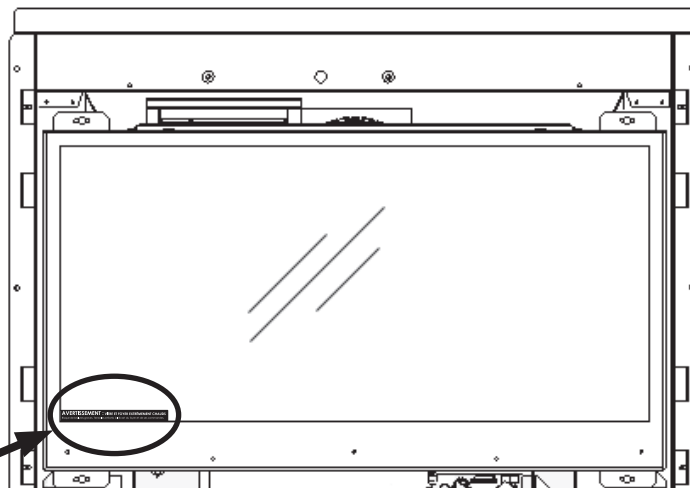
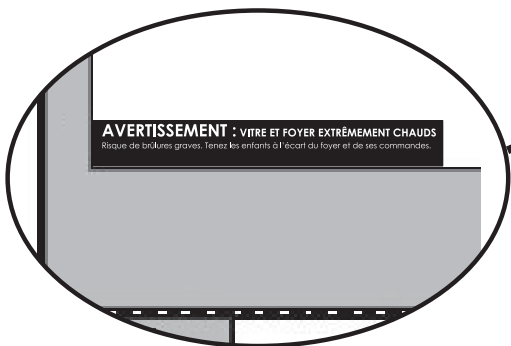
4. Ensuite, tirez et relâchez le haut et le bas de la fenêtre afin de vous assurez que les ressorts fonctionnent bien.
5. Appuyez légèrement avec vos mains sur le pourtour de la fenêtre afin de la sceller.



Installation de la plaquette de sécurité

Une plaquette de sécurité est installée sur la vitre du foyer au coin inférieur gauche de la fenêtre. Le texte visible de la plaquette est en anglais.

Pour voir le texte en français, insérez délicatement la lame d'un petit tourne-vis sous le repli supérieur à l'arrière de la plaquette et soulevez la plaquette vers le haut pour la sortir du cadre de fenêtre. Tournez-la pour voir le texte français et réinsérez-la entre la vitre et le cadre de fenêtre (toujours sur le côté extérieur de la fenêtre).




AVERTISSEMENT : VITRE ET FOYER EXTRÊMEMENT CHAUDS
Risque de brûlures graves. Tenez les enfants à l'écart du foyer et de ses commandes.

! WARNING: EXTREMELY HOT GLASS AND FIREPLACE
Risk of severe burns. Keep Children away from fireplace & controls.

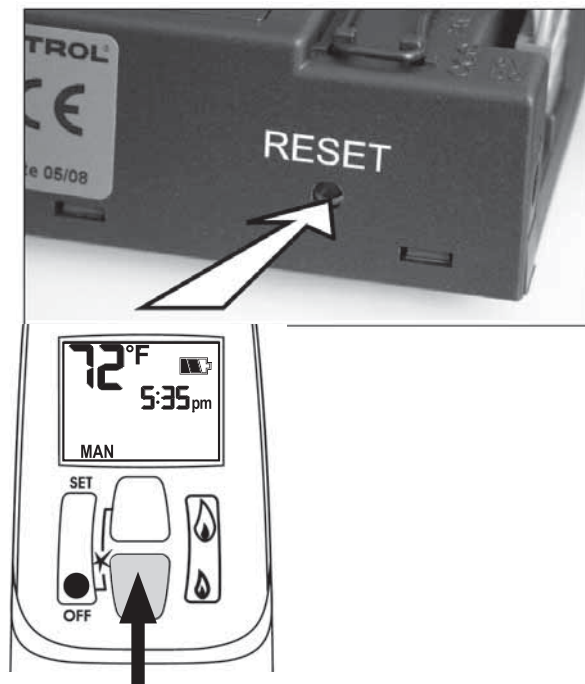
Plaquette

Synchronisation de la télécommande

Le récepteur et la manette de la télécommande doivent être initialement synchronisés.

1. Placez des piles alcalines dans le récepteur et la manette. Le récepteur est situé sous le brûleur à gauche de la soupape.
2. À l'aide d'un objet pointu, pressez et maintenez le bouton RESET sur le récepteur jusqu'à ce que un court et un long bips se fassent entendre. Relâchez le bouton.
3. Dans le 20 secondes suivantes, pressez sur le bouton de la petite flamme () sur la manette jusqu'à ce que vous entendiez deux courts bips confirmant la synchronisation.

La télécommande est maintenant prête à être utilisée. Cette procédure n'est effectuée qu'une seule fois avant d'utiliser le contrôle à distance. La synchronisation n'est pas affectée par le changement des piles.



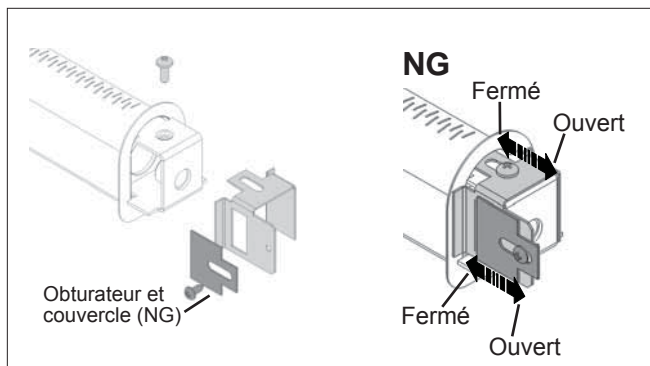
Vérification et réglage de l'aération

Vérification de l'opération

À l'aide de la télécommande, augmentez et diminuez la hauteur des flammes pour vous assurer que la portée maximale des réglages fonctionne bien—voir les directives d'utilisation de la télécommande aux pages 9–13.

Réglage de l'aération

Allumez le foyer et laissez-le réchauffer pendant 10 à 15 minutes afin d'évaluer la disposition visuelle des flammes. Les brûleurs sont munis d'un obturateur réglable permettant le contrôle de l'aération primaire. Voir le schéma ci-dessous. L'obturateur est réglé à un certain degré d'aération par le fabricant lors de sa fabrication. Ce réglage donnera le rendement optimal pour la majorité des installations.

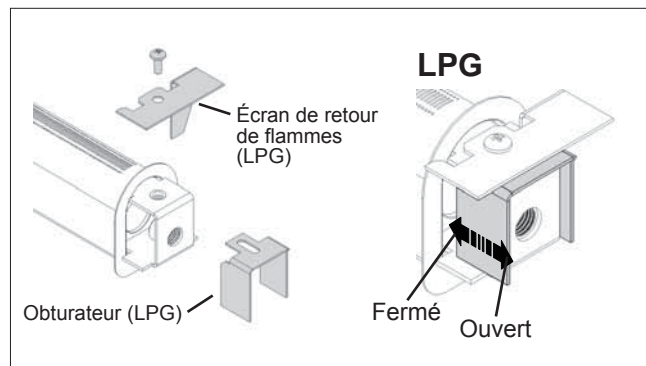


Cependant, dans certains cas inhabituels, l'aspect des flammes peut être amélioré en changeant le réglage de l'aération. La nécessité de réglage devrait être déterminée seulement après avoir fait fonctionner l'appareil avec les bûches et panneaux de céramique et avec la fenêtre installés.

L'augmentation de l'aération (ouvert) rendra les flammes plus transparentes et bleues et fera rougir davantage les effets de céramique.

La réduction de l'aération (fermé) rendra les flammes plus jaunes ou oranges et réduira le rougissement des effets de céramique.

Trop peu d'aération peut causer la formation de carbone noir qui s'accumulera dans la boîte de foyer.



Installation du support pour la manette

La télécommande inclut un support mural pour la manette. L'installation du support est offerte si le consommateur le désire. Pour installer le support, décidez de l'endroit où il devra être situé et installez-le avec la quincaillerie fournie avec le kit. Consultez le schéma ci-dessous pour connaître les installations possibles. Prenez note que le support peut être fixé à la base d'une plaque d'interrupteur déjà installée.

IMPORTANT. L'endroit où sera rangée la manette est important afin d'assurer la température constante. Nous recommandons que

la manette soit située entre 3 et 15 pieds (0,9 à 4,6 m) de l'appareil **mais pas directement au-dessus**. Également, il est important de ne pas ranger la manette près d'une source de chaleur ou en contact direct avec le soleil; ceci affecterait son détecteur de température.

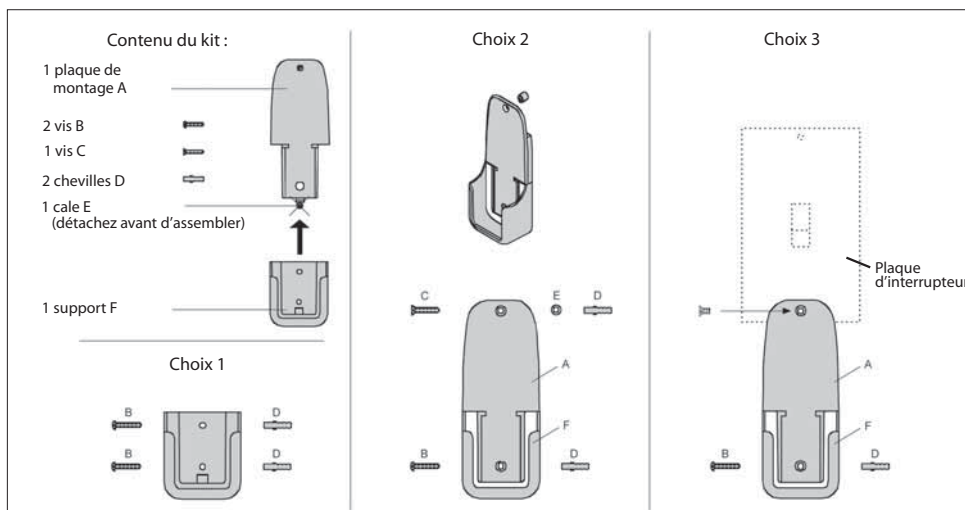


Schéma des connexions

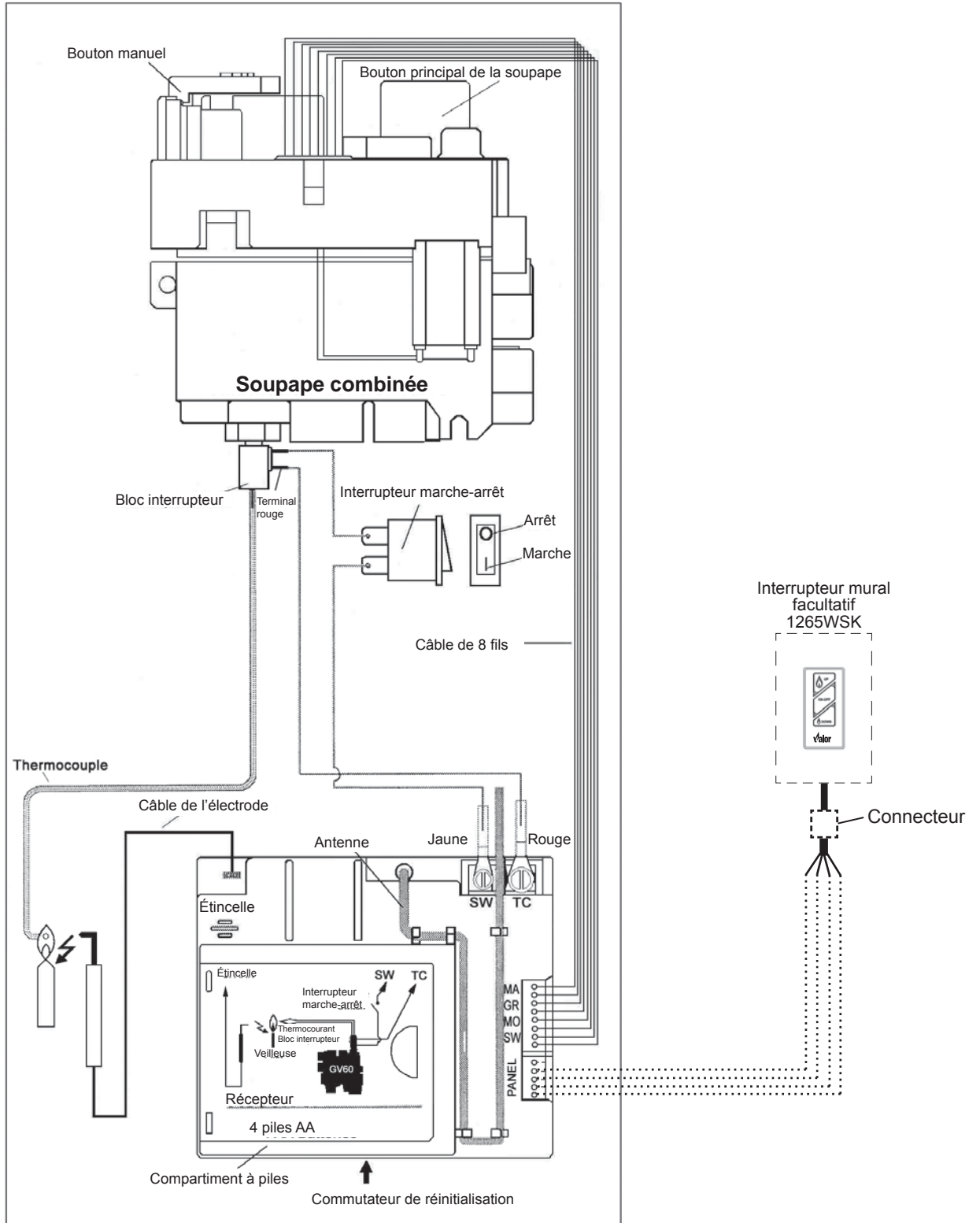


Schéma des connexions GV60

| Description des produits | | Code de produits / disponibilité par fabricant | | | | | | | |
|---------------------------------|---|---|-----------|------------------|-------------|----------------|----------------------------|--|--------|
| | | DURA-VENT | SELKIRK | ICC EXCEL DIRECT | SECURE VENT | RLH INDUSTRIES | AMERIVENT | MILES INDUSTRIES | |
| Capuchons de sortie | Vertical | Coaxial standard | 46DVA-VC | 4DT-VC | TM-4VT | — | HSDV4658-1313 | 4DVC 4DH-1313 | — |
| | | Coaxial grands vents | 46DVA-VCH | — | — | SV4CGV | — | — | — |
| | | Coaxial allongé | 46DVA-VCE | — | — | — | — | — | — |
| | | Colinéaire | — | — | — | 3PDVCV | HS-C33U-99 HS-C33F-1313 | HCL-99-33 HCL-913-33 HCL-1313-33 | 559CLT |
| Adaptateurs d'évent / Coupleurs | Adaptateur universel 3" coupleur souple | 2150 | — | TM-CFAA3 | — | — | — | — | |
| | Raccord colinéaire souple | 46DVA-ADF | — | — | — | — | — | — | |
| | Raccord coaxial-à-colinéaire | 46DVA-GCL | — | TM-4CAA | — | — | 4DCAB33 | 556CLA | |
| | Raccord colinéaire-à-coaxial | 46DVA-GK | — | TM-4CTA | — | — | 4DCAT33 | — | |
| Conduits souples d'aluminium | Diamètre de 3" | NOTE : Les conduits à 2 épaisseurs homologués selon CAN/ULC S635 peuvent être utilisés pour l'évacuation d'appareils à gaz, tel que le conduit fabriquée par Z-Flex, Flexmasters ou autres. | | | | | | | |
| | | Série 2280 | 3" ACFL | — | — | — | — | 3AFL-35 | — |
| Solins | Solin 0/12-6/12 | 46DVA-F6 | 4DT-AF6 | TF-4FA | SV4FA | — | 4DF (0/12-5/12) | — | |
| | Solin 7/12-12/12 | 46DVA-F12 | 4DT-AF12 | TF-4FB | SV4B | — | 4DF12 (6/12-12/12) | — | |
| | Solin plat | 46DVA-FF | — | TF-4F | SV4F | — | — | 559FSK | |
| | Solin pour cheminée de maçonnerie | — | — | TF-4MF | — | — | — | — | |

- Notes :**
- 1) Suivez les instructions fournies avec les produits de chaque fabricant.
 - 2) Les capuchons de sortie fabriqués par RLH Industries ou American Metal Products font partie de la collection *Homestyle Chimney* et peuvent être commandés dans les finitions suivantes: a) aluminium; b) peint noir; c) cuivre.

Si vous éprouvez des difficultés avec cet appareil, veuillez communiquer immédiatement avec votre marchand ou votre fournisseur. Ne tentez jamais de réparer cet appareil par vous-même. Les garanties énoncées aux paragraphes 1 et 2 s'appliquent uniquement à l'acheteur original de cet appareil; elles ne sont pas transférables et sont sujettes aux conditions et restrictions énoncées aux paragraphes 3, 4 et 5. Veuillez vous familiariser avec ces conditions et restrictions et suivez-en strictement les directives.



1. Garantie prolongée

Pour une période d'au plus dix (10) ans, Miles Industries Ltd. (la "Compagnie") ou son distributeur désigné, à sa discrétion, paiera l'acheteur original pour la réparation ou échangera les pièces ou éléments suivants trouvés défectueux dû à un défaut de matériau ou de fabrication lorsqu'utilisés dans des conditions normales d'utilisation et d'entretien :

| Pièce ou élément | Couverture | Période maximale de garantie |
|--|--|------------------------------|
| Caisse extérieure de la boîte de foyer | Corrosion | 10 ans |
| Vitre | Perte d'intégrité structurale | 10 ans |
| Pièces de fonte | Corrosion | 10 ans |
| Boîte de foyer et échangeur de chaleur | Corrosion (mais pas décoloration) causant la perte d'intégrité structurale | 10 ans |

2. Garantie de deux (2) ans sur les pièces

De plus, pour une période de deux (2) ans suivant la date d'achat, la Compagnie, à sa discrétion, peut réparer ou échanger toutes pièces ou éléments non indiqués ci-dessus mais qui pourraient être trouvés *bona fide* défectueux dû à un défaut de matériau ou de fabrication lorsqu'utilisés dans des conditions normales.

3. Conditions et restrictions

- a) La carte d'enregistrement doit être complétée par le propriétaire original et retournée à la Compagnie dans les 90 jours suivant la date d'achat.
- b) L'installation et l'entretien doivent être effectués par un marchand autorisé et compétent, conformément aux instructions d'installation de la Compagnie.
- c) Cette garantie est nulle lorsque l'installation de l'appareil n'est pas faite selon les codes et règlements applicables incluant les codes nationaux et locaux d'installation d'appareils à gaz de même que les codes de construction et de prévention d'incendies.
- d) Le propriétaire doit se conformer aux directives d'opération de l'appareil.
- e) La Compagnie n'est pas responsable des coûts de main-d'oeuvre pour l'enlèvement de pièces défectueuses ou la réinstallation de pièces réparées ou remplacées.
- f) L'acheteur original de l'appareil sera responsable des frais d'expédition pour le remplacement de pièces de même que des frais de déplacement encourus par le réparateur pour effectuer une réparation couverte par la garantie.
- g) Cette garantie s'applique seulement dans les cas d'utilisation non-commerciale et elle est nulle lorsqu'il y a preuve d'abus, d'altérations, d'installation inappropriée, d'accident ou de défaut d'entretien régulier.
- h) Cette garantie ne couvre pas les dommages à l'appareil causés par :
 - i) Installation, opération ou conditions environnementales inappropriées.
 - ii) Évacuation inappropriée ou appareils de la maison se faisant concurrence pour l'air ambiant.
 - iii) Dommages causés par les produits chimiques, l'humidité, la condensation ou le soufre des conduits d'alimentation de gaz en excès des standards acceptables dans l'industrie.
- i) Cette garantie ne couvre pas les dommages causés à la vitre ou aux bûches ou à l'appareil lors du transport.
- j) La Compagnie n'autorise personne, incluant ses distributeurs et marchands, à étendre ou modifier cette garantie et n'assume aucune responsabilité pour dommages directs ou indirects causés par cet appareil. Les lois de l'état ou de la province dans laquelle l'acheteur original vit peuvent lui donner des droits particuliers qui étendent cette garantie et, dans ce cas, la seule obligation de la Compagnie sous cette garantie sera de fournir la main-d'oeuvre et/ou les matériaux selon ces lois.

4. Libération de responsabilité

Après deux (2) ans suivant la date d'achat de l'appareil, la Compagnie peut, à sa discrétion, se libérer de toute responsabilité couverte par cette garantie en payant à l'acheteur original le prix de grossiste d'une pièce trouvée défectueuse.

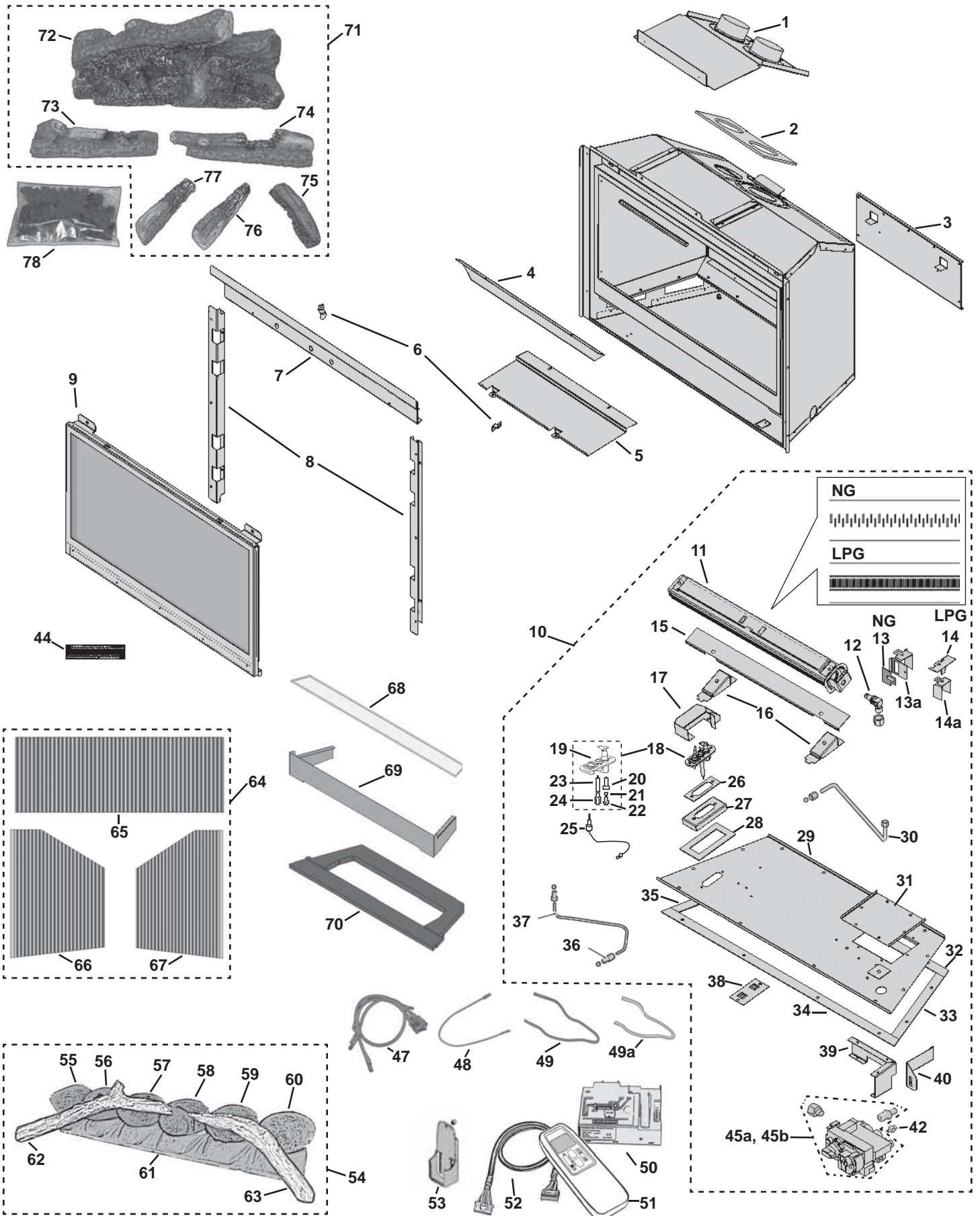
5. Aucune autre garantie

L'obligation complète de réparer cet appareil est présentée dans cette garantie. Certains états ou provinces peuvent exiger des garanties additionnelles explicites de la part des fabricants mais, en l'absence de telles exigences explicites de la législation, il n'y a aucune autre garantie expresse ou implicite.

| Code | Description | N° de pièce | Code | Description | N° de pièce |
|------|---|-------------|------|---|-------------|
| 1 | Plaque d'évent | 4001133 | 32 | Joint module du brûleur—arrière | 4000175 |
| 2 | Joint de plaque d'évent | 4001662 | 33 | Joint module du brûleur—droit | 4000174 |
| 3 | Plaque d'accès au ventilateur | 4001136 | 34 | Joint module du brûleur—avant | 4000173 |
| 4 | Couvercle d'orifices | 4001820AH | 35 | Joint module du brûleur—gauche | 4000181 |
| 5 | Support de pierres (739IR) | 4001768 | 36 | Écrou de virole pour le conduit à veilleuse | 220K913 |
| 5 | Support de bûches (739IL) | 4001841 | 37 | Conduit—soupape à la veilleuse | 4001838 |
| 6 | Support d'ancrage des panneaux (2) | 4001283 | 38 | Attache d'interrupteur thermique | 4001519 |
| 7 | Support de montage du haut | 4000136AZ | 39 | Support de montage de soupape | 4000141 |
| 8 | Support de montage des côtés (2) | 4000135AZ | 40 | Support d'interrupteur | 4001070 |
| 9 | Fenêtre | 4001378 | 42 | Interrupteur thermocourant | 4001037 |
| 10 | Brûleur complet NG | 4001375S | 44 | Plaquette de sécurité vitre chaude | 4003093 |
| | Brûleur complet LPG | 4001376S | 45a | Soupape GV60 complète NG | 4003097 |
| 11 | Brûleur NG | 4001665 | 45b | Soupape GV60 complète LPG | 4003110 |
| | Brûleur LPG | 4001666 | 47 | Interrupteur et filage | 4001036 |
| 12 | Injecteur coude (brûleur) NG | 4000738 | 48 | Fil d'interrupteur | 4001035 |
| | Injecteur coude (brûleur) LPG | 9730007 | 49 | Fil d'allumage 500 mm | 4001039 |
| 13 | Couvercle d'obturateur NG | 4002346 | 49a | Gaine isolante pour fil d'allumage | 4002244 |
| 13a | Obturateur NG | 4002345 | 50 | Récepteur G6R-R3AM-ZV (CP) | 4001911 |
| 14 | Écran de retour de flammes LPG | 3000371 | 51 | Manette G6R H3T5-ZV (BJ) | 4001910 |
| 14a | Obturateur LPG | 320B293 | 52 | Harnais de connexion | 4001187 |
| 15 | Défecteur de brûleur | 4001784 | 53 | Réceptacle mural de télécommande | 9000008 |
| 16 | Supports de montage du brûleur (2) | 4001678 | 54 | Ensemble de pierres (739IR) | 4001791 |
| 17 | Écran de la veilleuse | 4000144 | 55 | Pierre n° 1 (739IR) | 4001821 |
| 18 | Veilleuse complète NG | 4000062S | 56 | Pierre n° 2 (739IR) | 4001822 |
| | Veilleuse complète LPG | 4000063S | 57 | Pierre n° 3 (739IR) | 4001823 |
| 19 | Support de veilleuse | 720A542 | 58 | Pierre n° 4 (739IR) | 4001824 |
| 20 | Injecteur de la veilleuse NG—N° 35 | 4002511 | 59 | Pierre n° 5 (739IR) | 4001825 |
| | Injecteur de la veilleuse LPG—N° 27 | 720A195 | 60 | Pierre n° 6 (739IR) | 4001826 |
| 21 | Virole à crochet pour injecteur de la veilleuse | 720A196 | 61 | Base pour pierres (739IR) | 4001792 |
| 22 | Écrou de virole pour le conduit à veilleuse | 420K385 | 62 | Morceau de bois gauche (739IR) | 4001827 |
| 23 | Électrode | 720A543 | 63 | Morceau de bois droit (739IR) | 4001828 |
| 24 | Écrou d'électrode | 720A200 | 64 | Ensemble complet de panneaux | |
| 25 | Thermocouple | 4000061 | | Cannelés noirs (739IR) | 4001831 |
| 26 | Joint de veilleuse A | 4000139 | | Briques (739IL) | 4001515 |
| 27 | Support de montage de la veilleuse | 4000138 | 65 | Panneau arrière | |
| 28 | Joint de veilleuse B | 4000140 | | Cannelés noirs (739IR) | 4001814 |
| 29 | Plaque du brûleur | 4001676 | | Briques (739IL) | 4001811 |
| 30 | Conduit—soupape au brûleur (incl. virole et écrous) | 4000065 | 66 | Panneau gauche | |
| 31 | Panneau d'accès de la plaque du brûleur | 4001680 | | Cannelés noirs (739IR) | 4001812 |

| Code | Description | N° de pièce |
|-------------|--|--------------------|
| | Briques (739IL) | 4001809 |
| 67 | Panneau droit | |
| | Cannelés noirs (739IR) | 4001813 |
| | Briques (739IL) | 4001810 |
| 68 | Paroi de verre (739IR) | 4001836 |
| 69 | Support de plateforme (739IR) | 4001835AH |
| 70 | Plateforme de céramique (739IR) | 4001832 |
| 71 | Ens. complet de bûches (739IL) | 4001696 |
| 72 | Bûche arrière (739IL) | 4001697 |
| 73 | Bûche avant-gauche (739IL) | 4001699 |
| 74 | Bûche avant-droite (739IL) | 4001700 |
| 75 | Bûche de croisement droite (739IL) | 4001701 |
| 76 | Bûche de croisement du milieu (739IL) | 4001698 |
| 77 | Bûche de croisement gauche (739IL) | 4001772 |
| 78 | Charbons en vrac (739IL) | 4001843 |

Pièces



Merci ...

...d'avoir choisi un produit Valor de Miles Industries. Votre nouveau foyer à gaz radiant est un appareil technique qui doit être installé par un installateur qualifié.

Remplissez le formulaire ci-dessous. L'information donnée n'est utilisée que pour les dossiers clients seulement.



Information sur le foyer

Numéro du modèle : 739I LN LP RN ou RP

Numéro de série :

Date d'achat (aaaa-mm-jj) :

Détaillant :

Information sur le consommateur

Prénom :

Nom de famille :

Contact

Courriel :

Adresse civique

Numéro et rue :

Ville :

Province/État :

Code postal/Zip :

Pays :

Coupez et remplissez ce formulaire, et postez-le à Miles Industries Ltd.

Enregistrement de la garantie en ligne à www.foyervalor.com



Collez ici avec du ruban gommé



Pliez ici



Timbre-
poste

Miles Industries Ltd.
190 - 2255 Dollarton Highway
North Vancouver, BC V7H 3B1
Canada

Enregistrement de garantie en ligne à www.foyervalor.com



Merci d'avoir choisi un produit Valor