

Modèles 530ILN/ILP (bûches) Modèles 530ICN/ICP (charbons) Foyer au gaz à événement direct Guide d'installation et d'utilisation

*INSTALLATEUR : Laissez cette notice avec l'appareil.
CONSOMMATEUR : Conservez cette notice pour consultation ultérieure.*

Ce guide contient les instructions pour l'installation du **MOTEUR DE FOYER SEULEMENT**. Une devanture est **REQUISE** pour compléter l'installation puisqu'elle affectera les dimensions de l'encastrement et la position finale du foyer. **Consultez le guide d'installation fourni avec la devanture pour connaître les exigences d'encastrement et de finition.**

Veillez lire ce guide entièrement AVANT d'installer et d'utiliser de cet appareil.

AVERTISSEMENT : Quiconque ne respecte pas à la lettre les instructions dans le présent manuel risque de déclencher un incendie ou une explosion entraînant des dommages matériels, des lésions corporelles ou la mort.

Ne pas entreposer ni utiliser d'essence ni d'autres vapeurs ou liquides inflammables dans le voisinage de cet appareil ou de tout autre appareil.

QUE FAIRE SI VOUS SENTEZ UNE ODEUR DE GAZ

- Ne pas tenter d'allumer l'appareil.
- Ne touchez aucun interrupteur électrique; n'utilisez aucun téléphone dans l'édifice.
- Appelez immédiatement votre fournisseur de gaz en utilisant le téléphone d'un voisin; suivez à la lettre les instructions du fournisseur de gaz.
- Si personne ne répond, appelez le service des incendies.

L'installation et l'entretien doivent être effectués par un installateur qualifié, un agent de service ou un fournisseur de gaz.

Cet appareil peut être installé dans une maison mobile déjà sur le marché et établie de façon permanente, là où la réglementation le permet.

Cet appareil ne doit être utilisé qu'avec le type de gaz indiqué sur la plaque signalétique. Cet appareil ne peut être converti pour l'utilisation avec un autre type de gaz, à moins que la conversion ne soit faite à l'aide d'un kit de conversion certifié.

Cet appareil est un appareil de chauffage domestique. Il ne doit pas être utilisé à d'autres fins, tel que le séchage de vêtements, etc.

Cet appareil peut être installé dans une chambre à coucher ou un boudoir.

Massachusetts : Dans l'état du Massachusetts, l'installation de la tuyauterie et la connexion finale doivent être effectuées par un plombier ou un technicien du gaz qualifiés. Voir la page 5 de ce guide pour plus d'information sur les installations au Massachusetts.

Merci ...

D'avoir acheté un foyer Valor. Votre nouveau foyer à chaleur par rayonnement est un appareil technique qui doit être installé par un marchand qualifié. Pour votre sécurité et confort, chaque Valor est entièrement vérifié lors de sa fabrication.

Votre appareil a été installé professionnellement par :


Nom du marchand _____

Numéro de téléphone _____

Si vous éprouvez des difficultés avec votre appareil, contactez votre marchand immédiatement.

N'essayez pas de réparer votre appareil car vous risqueriez de causer des blessures ou d'endommager l'appareil.

L'information contenue dans ce guide d'installation est correcte au moment de l'impression. Miles Industries Ltd. se réserve le droit de changer ou modifier ce guide sans préavis. Miles Industries Ltd. n'offre aucune garantie, expresse ou implicite, pour l'installation ou l'entretien de votre foyer et n'assume aucune responsabilité pour dommage(s) découlant d'une installation ou entretien fautifs.

	<p>Aux États-Unis, nous recommandons que nos appareils à gaz soient installés et entretenus par des professionnels certifiés de la NFI (National Fireplace Institute®). [traduction]</p>
---	---

 ATTENTION	
	<p>LA VITRE CHAUDE PEUT CAUSER DES BRÛLURES. NE TOUCHEZ PAS À LA VITRE JUSQU'À CE QU'ELLE SOIT REFROIDIE. NE PERMETTEZ JAMAIS AUX ENFANTS DE TOUCHER LA VITRE.</p>

<p>Conçu et fabriqué par Miles Industries Ltd. 190 – 2255 Dollarton Highway, North Vancouver C.-B., CANADA V7H 3B1 Tél. 604-984-3496 Téléc. 604-984-0246 www.foyervalor.com © Droits d'auteurs, Miles Industries Ltd., 2009. Tous droits réservés.</p>
--

Table des matières

Consignes de sécurité	4
Spécifications	7
Dimensions, dégagements et encastrement	8
Emplacement de la sortie d'évacuation horizontale	9
Configurations de sortie d'évacuation horizontale.....	10
Installations de sortie d'évacuation horizontale	12
Configurations de sortie d'évacuation verticale	13
Installations de sortie d'évacuation verticale	15
Préparation de l'appareil.....	16
Installation des plaques de contrôle d'air.....	19
Installation de l'alimentation de gaz	20
Vérification du réglage de l'aération.....	21
Installation des panneaux de céramique	21
Installation des bûches de céramique.....	22
Installation des charbons de céramique	23
Remontage et vérification de la fenêtre	24
Synchronisation du système de contrôle à distance.....	24
Vérification de l'opération	25
Information à l'intention du consommateur	25
Fonctionnement de la télécommande	27
Consignes d'allumage	30
Schéma des connexions.....	31
Options	31
Accessoires d'évacuation	32
Garantie	34
Pièces de remplacement.....	35

Consignes de sécurité

VEUILLEZ LIRE attentivement et vous assurez que vous **COMPRENEZ** toutes les instructions avant de procéder à l'installation. **LE DÉFAUT DE SUIVRE** ces instructions d'installation pourrait résulter en un incendie et l'annulation de la garantie.

Avant d'utiliser votre foyer pour la première fois, **VEUILLEZ LIRE** la section d'information à l'intention de l'utilisateur.

N'UTILISEZ PAS cet appareil s'il a été plongé dans l'eau en tout ou en partie. **COMMUNIQUEZ** immédiatement avec un technicien qualifié pour inspecter l'appareil et remplacer toute partie du système de contrôle et toute commande qui ont été plongées dans l'eau.

CET APPAREIL NE PEUT ÊTRE UTILISÉ AVEC DES COMBUSTIBLES SOLIDES.

L'installation et la réparation devraient être **EFFECTUÉES** par un technicien qualifié. L'appareil et son système d'évacuation devraient être **INSPECTÉS** avant l'utilisation initiale et au moins une fois l'an par un professionnel qualifié. Un nettoyage plus fréquent peut être requis en raison de la poussière excessive laissée par les moquettes, les couvertures, etc. Il est **IMPÉRATIF** que les compartiments de contrôle, le brûleur et les passages de circulation d'air **SOIENT GARDÉS PROPRES** afin de fournir une combustion et une circulation d'air adéquates.

Toujours **MAINTENIR** l'entourage de l'appareil libre de matériaux combustibles, d'essence, ou d'autres gaz et liquides inflammables.

NE BLOQUEZ JAMAIS la circulation d'air comburant et d'évacuation. Gardez le devant de l'appareil **LIBRE** de tout obstacle et matériau afin de permettre l'entretien et l'opération adéquate.

En raison de températures élevées, l'appareil devrait être **INSTALLÉ** hors des endroits passants et loin des meubles et tentures. Les vêtements et autres matériaux inflammables **NE DEVRAIENT PAS ÊTRE PLACÉS** sur ou à proximité de l'appareil.

Les enfants et les adultes devraient être **ALERTÉS** des dangers que représentent les surfaces à températures élevées et ils devraient **DEMEURER À DISTANCE** afin d'éviter toute brûlure de la peau et des vêtements. Les jeunes enfants devraient être **ÉTROITEMENT SURVEILLÉS** lorsqu'ils sont dans la pièce où se situe l'appareil.

Cet appareil **DOIT** être utilisé avec un système d'évacuation tel que décrit dans ce guide d'installation. **AUCUN AUTRE** système d'évacuation ou élément **NE DOIT ÊTRE UTILISÉ.**

Ce foyer au gaz et son système d'évacuation **DOIVENT** évacuer l'air comburant directement à l'extérieur de l'édifice et **NE DOIVENT JAMAIS** être reliés à une cheminée desservant un autre appareil brûlant des combustibles solides. Chaque foyer au gaz **DOIT UTILISER** un système d'évacuation séparé. Les systèmes d'évacuation communs sont **INTERDITS.**

VÉRIFIEZ le capuchon de sortie régulièrement afin de vous assurer que le débit d'air n'est pas obstrué par des débris, des feuilles, des buissons ou des arbres.

La porte vitrée **DOIT** être bien en place et scellée avant de faire fonctionner l'appareil en toute sécurité.

NE FAITES PAS FONCTIONNER cet appareil lorsque la vitre est enlevée, fissurée ou cassée. Le remplacement de la vitre doit être fait par un technicien spécialisé ou agréé. **NE PAS** frapper ou claquer la porte vitrée.

La porte vitrée **PEUT SEULEMENT** être remplacée en une seule pièce, telle que fournie par le fabricant. **AUCUNE SUBSTITUTION** ne peut être utilisée.

N'UTILISEZ PAS de nettoyant abrasifs sur la porte vitrée. **NE NETTOYEZ PAS** la porte vitrée lorsqu'elle est chaude.

FERMEZ l'alimentation de gaz avant l'entretien de cet appareil. Il est conseillé de faire vérifier cet appareil au début de chaque saison froide.

Tout écran ou grille de protection ayant été enlevé pour l'entretien **DOIT ÊTRE REPLACÉ** avant de faire fonctionner cet appareil.

NE PLACEZ PAS de meubles ou autre objets inflammables à moins d'un mètre de la devanture du foyer.

ÉVITEZ de placer des objets décoratifs sensibles à la chaleur sur ou trop près du foyer car il devient très chaud lors de son utilisation.

N'UTILISEZ PAS cet appareil comme système de chauffage temporaire durant la construction de l'édifice.

Première utilisation de votre foyer. Lorsque vous faites fonctionner votre nouveau foyer pour la première fois, certaines vapeurs peuvent se produire; elles sont causées par la combustion de composés utilisés lors de la fabrication de l'appareil. Ces vapeurs peuvent laisser une légère odeur et causer la production de flammes très hautes, possiblement plus hautes que la boîte de foyer, et ce, pour les premières heures d'opération. De même, il est possible que ces vapeurs provoquent le déclenchement d'un détecteur de fumée qui se trouverait à proximité. Ces vapeurs sont normales lors de la première utilisation d'un nouvel appareil. Nous vous conseillons d'ouvrir une fenêtre pour aérer la pièce. Après quelques heures d'utilisation, les vapeurs disparaîtront et les flammes retourneront à leur hauteur normale.

Consignes de sécurité

État de la Californie. Mise en garde relative à la Proposition 65

Les combustibles utilisés pour les appareils à gaz, au bois et au mazout de même que le produit de leur combustion contiennent des produits chimiques que l'État de la Californie considère comme cancérigènes et responsables d'anomalies congénitales et d'autres pathologies du système reproductif. *California Health & Safety Code Sec. 25249.6.* [Traduction]

Exigences relatives à l'installation de détecteurs de monoxyde de carbone et à l'affichage aux sorties d'évacuation pour l'État du Massachusetts

Les exigences suivantes s'appliquent à tous les appareils à gaz à évacuation par sortie horizontale au mur installés dans une habitation, édifice ou structure utilisés en tout ou en partie à des fins résidentielles, incluant les propriétés du Commonwealth, et lorsque la sortie d'évacuation est placée à moins de sept (7) pieds au-dessus du niveau du sol, incluant mais non limité aux terrasses et porches :

1. **INSTALLATION DE DÉTECTEURS DE MONOXYDE DE CARBONE.** Au moment de l'installation d'un appareil à gaz à évacuation par sortie horizontale au mur, le plombier ou le technicien du gaz faisant l'installation doit s'assurer qu'un détecteur de monoxyde de carbone muni d'une alarme et d'une pile de secours est installé et raccordé à un circuit électrique par raccordement fixe sur le même étage sur lequel l'appareil à gaz doit être installé. De plus, le plombier ou technicien du gaz faisant l'installation doit s'assurer qu'un détecteur de monoxyde de carbone muni d'une alarme et à raccordement fixe ou à pile se trouve sur chacun des étages de l'habitation, édifice ou structure dans lequel l'appareil à gaz doit être installé. Le propriétaire de l'habitation, édifice ou structure est responsable de retenir les services de professionnels qualifiés et agréés pour l'installation de détecteurs de monoxyde de carbone à raccordement fixe.

a. Dans le cas où l'appareil à gaz à évacuation par sortie horizontale au mur serait installé dans un espace restreint ou un grenier, le détecteur de monoxyde de carbone à raccordement fixe muni d'une alarme et d'une pile de secours peut être installé à l'étage adjacent.

b. Dans le cas où le propriétaire ne peut répondre aux exigences pour cette subdivision au moment de l'installation, il a trente (30) jours pour satisfaire aux conditions énoncées ci-dessus et doit, pendant la période en question de trente (30) jours, faire installer un détecteur de monoxyde de carbone muni d'une alarme et fonctionnant à piles.

2. **DÉTECTEURS DE MONOXYDE DE CARBONE HOMOLOGUÉS.** Tous les détecteurs de monoxyde de carbone requis par les présentes doivent répondre aux exigences de NFPA 720 et doivent être homologués IAS et classifiés selon ANSI/UL 2034.

3. **AFFICHAGE.** Une plaque d'identification en métal ou plastique doit être fixée de façon permanente à l'extérieur de l'édifice à une hauteur minimale de huit (8) pieds au-dessus du niveau du sol et aligné avec la sortie d'évacuation d'un appareil à gaz à évacuation avec sortie horizontale au mur. Le texte suivant doit être imprimé sur la plaque, en caractères d'au moins un demi (1/2) pouce de hauteur, "GAS VENT DIRECTLY BELOW. KEEP CLEAR OF ALL OBSTRUCTIONS".

4. **INSPECTION.** L'installation d'un appareil à gaz à sortie d'évacuation horizontale au mur ne peut être approuvée par l'État ou l'inspecteur de gaz local à moins que l'inspecteur, lors de l'inspection, constate l'installation de détecteurs de monoxyde de carbone et de l'affichage tels qu'exigés par le 248 CMR 5.08(2)(a)1 à 4.

(b) **EXEMPTIONS :** Les exigences du règlement 248 CMR 5.08(2)(a)1 à 4 ne s'appliquent pas aux appareils suivants :

1. Les appareils listés au chapitre 10 intitulé "Equipment Not Required To Be Vented" dans l'édition courante du NFPA 54 tel qu'adopté par le Conseil; et

2. Un appareil à gaz avec sortie horizontale au mur homologué *Product Approved* et installé dans une pièce ou structure séparée d'une habitation, édifice ou structure, utilisés en tout ou en partie à des fins résidentielles.

Consignes de sécurité

(c) EXIGENCES POUR LE FABRICANT—FOURNISSANT LE SYSTÈME D'ÉVACUATION POUR APPAREILS À GAZ. Lorsque le fabricant d'un appareil à gaz avec sortie horizontale au mur homologué *Product Approved* fournit une configuration de système d'évacuation ou des accessoires d'évacuation avec l'appareil, les instructions fournies par le fabricant pour l'installation de l'appareil et du système d'évacuation doivent inclure :

1. Des instructions détaillées sur la configuration du système d'évacuation ou sur les accessoires d'évacuation; et
2. Une liste complète des pièces requises par la configuration du système d'évacuation ou par le système d'évacuation.

(d) EXIGENCES POUR LE FABRICANT—NE FOURNISSANT PAS LA CONFIGURATION OU LE SYSTÈME D'ÉVACUATION. Lorsque le fabricant d'un appareil à gaz avec sortie horizontale au mur homologué *Product Approved* ne fournit pas les pièces pour l'évacuation des gaz de combustion mais identifie un "système d'évacuation spécial", les exigences suivantes doivent être remplies par le fabricant :

1. Les instructions relatives au "système d'évacuation spécial" doivent être incluses avec les instructions d'installation de l'appareil; et
2. Le "système d'évacuation spécial" doit être homologué *Product Approved* par le Conseil et les instructions du système doivent inclure une liste de pièces et des instructions d'installation détaillées.

(e) Une copie des instructions d'installation de l'appareil à gaz avec sortie horizontale au mur homologué *Product Approved*, des instructions pour le système d'évacuation, des listes de pièces pour les instructions d'évacuation et/ou des instructions de la configuration du système d'évacuation doivent être conservées avec l'appareil lorsque l'installation est complétée.

[Traduction]

Spécifications

Codes et normes

Cet appareil est homologué selon les normes de l'ANSI Z21.88b-2008 / CSA 2.33b-2008 *Vented Gas Fireplace Heater* pour utilisation au Canada et aux États-Unis.

Cet appareil est conforme au CGA P.4.1, *Testing method for measuring annual fireplace efficiencies*.

L'installation doit être effectuée selon les codes locaux ou, en l'absence de codes locaux, selon le *National Fuel Gas Code*, ANSI Z223.1 ou le *Code d'installation du gaz naturel et du propane* CAN/CGA-B149. Seul un technicien qualifié et licencié, ou expérimenté doit installer cet appareil.

Cet appareil doit être mis à la terre selon les codes locaux ou, en l'absence de tels codes, selon le *National Electrical Code*, ANSI/NFPA 70 ou le *Code canadien de l'électricité*, CSA C22.1.

Indices signalétiques

Modèle	NG	LPG
Gaz	naturel	propane
Altitude (pi)*	0-4 500 pieds*	
Apport maximal (Btu/hre)	20 500	19 000
Apport minimal (Btu/hre)	6 000	11 600
Pression d'admission (en c.e.)	3,5–3,9	10,3–10,7
Pression d'alimentation minimale (en c.e.)	5	11
Pression d'alimentation maximale (en c.e.)	10,5	14

*Testé selon CAN/CGA - 2.17 *Gas fired appliances for use at high altitudes*. Aux États-Unis, les codes peuvent exiger un ajustement de l'apport nominal pour les installations au-dessus de 2 000 pieds. Vérifiez les codes locaux.

Devantures

Plusieurs devantures sont offertes pour le moteur de foyer 530I. Le moteur peut être installé comme poêle, à dégagement zéro ou encastré selon la devanture choisie. **Le style de la devanture affectera les dimensions de la cavité d'encastrement, les dégagements et la position du foyer. Une devanture est exigée pour toutes les applications et devrait accompagner le moteur de foyer au moment de l'installation** car les pièces requises pour l'installation à dégagement zéro sont fournies avec la devanture (sauf la devanture 549).

Lit d'alimentation

Le foyer 530I est offert au gaz naturel ou au gaz propane. Il est offert avec des bûches ou des charbons de céramique dans les deux sortes de gaz.

Options d'évent

Le foyer 530I est fourni avec une sortie d'évent à l'arrière et peut être converti pour une sortie d'évent sur le dessus sans nécessiter de pièce additionnelle—consultez la section *Conversion à événement sur le dessus pour conduit rigide à événement direct* au chapitre *Préparation de l'appareil*.

Installations à événement direct (conduit rigide)

Consultez la liste des conduits et accessoires d'évacuation approuvés aux pages 32–33.

Installations à événement direct colinéaire pour poêle ou encastré (conduit souple)

Converti les buses extérieures de l'appareil afin de permettre l'installation de deux conduits souples de 3 po lorsque l'appareil est installé dans un foyer existant à combustibles solides pour sortie par une cheminée. Nécessite un raccord colinéaire à l'appareil et une sortie colinéaire ou une sortie coaxiale-à-colinéaire sur le toit. Consultez la liste des conduits et accessoires d'évacuation aux pages 32–33.

Spécifications

Épaisseur du mur

Cet appareil peut être installé sur un mur combustible d'une épaisseur maximale de 14 po (36 cm). Un mur incombustible peut être de n'importe quelle épaisseur mais ne doit pas dépasser la longueur maximale du parcours horizontal du conduit d'évacuation pour l'installation dont il fait partie—consultez la section *Configurations de sortie d'évacuation horizontale*.

Alimentation de gaz

Les moteurs de foyer 530ILN et 530ICN sont utilisés avec le gaz naturel.
Les moteurs de foyer 530ILP et 530ICP sont utilisés avec le gaz propane.
La pression d'alimentation doit être dans les limites indiquées au tableau *Indices signalétiques* à la page précédente.
La connexion d'alimentation est de 3/8" NPT femelle.
L'ouverture pour le conduit d'alimentation de gaz est située au coin inférieur arrière gauche de l'appareil.

Contrôles

Cet appareil est muni d'une télécommande à distance et d'un récepteur à piles. Ils peuvent être utilisés pour allumer la veilleuse et pour contrôler l'alimentation de gaz de l'allumage à la capacité d'apport maximale. La veilleuse peut être laissée en marche continuellement ou peut être éteinte après chaque usage pour économiser l'énergie. La télécommande peut être opérée par thermostat ou manuellement, et elle peut être programmée pour allumer et éteindre le foyer à différentes heures de la journée. Les contrôles fonctionnent également de façon manuelle dans les cas où il ne serait pas possible de faire fonctionner l'appareil avec la télécommande.

Alimentation électrique

Cet appareil ne requiert aucune alimentation électrique sauf lorsqu'il est installé avec le ventilateur de circulation d'air facultatif.

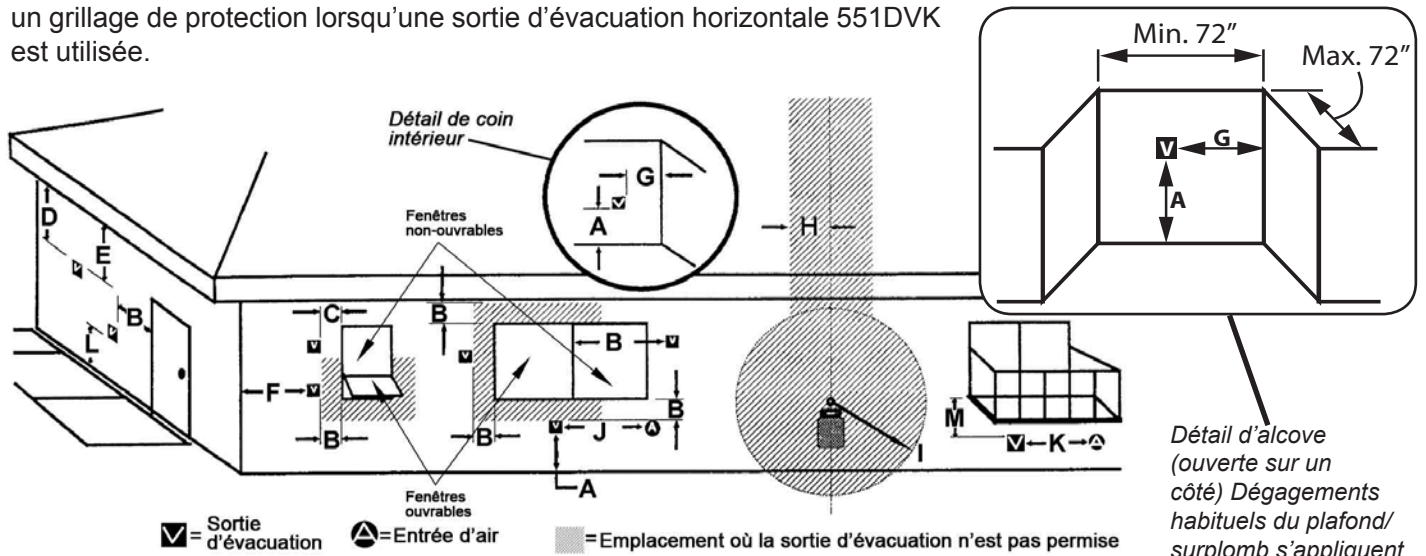
Dimensions, dégagements et encastrement

Les dimensions, dégagements et encastremements varient avec chaque application et selon la devanture installée. Consultez le guide d'installation fourni avec la devanture choisie pour plus d'information.

Emplacement de la sortie d'évacuation horizontale

Sortie d'évacuation horizontale

- La sortie d'évacuation doit être située sur un mur extérieur ou sur le toit.
- Cet appareil à évent direct est conçu pour fonctionner lorsque la sortie d'évacuation est en contact avec l'air libre de toute perturbation.
- Les dégagements minimum à respecter autour de la sortie d'évacuation, lorsque celle-ci est située sur un mur extérieur, sont indiqués ci-dessous. Toute diminution des dégagements relatifs à la sortie d'évacuation pourrait engendrer une perturbation de la circulation d'air ou compromettre la sécurité. Les codes locaux ou règlements peuvent exiger des dégagements plus grands.
- L'extrémité de la sortie d'évacuation doit dépasser le mur ou le revêtement extérieur.
- L'extrémité de la sortie d'évacuation ne doit pas être installée à un endroit susceptible d'être recouvert par un amoncellement de neige.
- Les sorties au mur à moins de 7 pi (2,13 m) du sol doivent être couvertes par un grillage de protection lorsqu'une sortie d'évacuation horizontale 551DVK est utilisée.



CODE	EMPLACEMENTS DE SORTIE D'ÉVACUATION—INTERVALLES MINIMUMS	DÉGAGEMENTS MIN.	
		pouces	cm
A	Dégagement au-dessus d'une pente, véranda, porche, terrasse surélevée ou hotte	12	30
B	Dégagement à partir d'une fenêtre ou d'une porte ouvrable	12	30
C	Dégagement à partir d'une fenêtre non-ouvrable (recommandé afin d'éviter la condensation sur la fenêtre)	12	30
D	Dégagement vertical entre un espace ventilé en surplomb (ex. toit) et la sortie d'évacuation, située en-dessous, sur une largeur de 60 cm (2 pi) de l'axe central de la sortie	18	46
E	Dégagement à partir d'un espace non-ventilé en surplomb	12	30
F	Dégagement à partir d'un coin extérieur	12	30
G	Dégagement à partir d'un coin intérieur	12	30
H	Dégagement horizontal à partir de l'axe central du compteur/régulateur situé à moins de 15 pieds (4,6 m) sous la sortie d'évacuation	36	90
I	Dégagement à partir de la sortie d'air vicié du régulateur	36	90
J	Dégagement à partir d'une entrée d'air non mécanisée de l'immeuble ou d'une entrée d'air comburant de tout autre appareil	12	30
K	Dégagement à partir d'une entrée d'air mécanisée	72	180
L	Dégagement au-dessus d'un trottoir pavé ou d'une entrée pavée pour véhicules situés sur un lieu public. Note : Une sortie d'évacuation ne doit pas être installée directement au-dessus d'un trottoir pavé ou d'une entrée pavée pour véhicules situés entre deux résidences familiales pour l'utilisation des deux habitations.	84	210
M	Dégagement sous une véranda, porche, terrasse surélevée ou balcon Permis uniquement si la véranda, porche, terrasse surélevée ou balcon est entièrement ouvert sur un minimum de deux côtés sous le plancher.	12	30

Note : Les codes et règlements locaux peuvent exiger des dégagements différents.

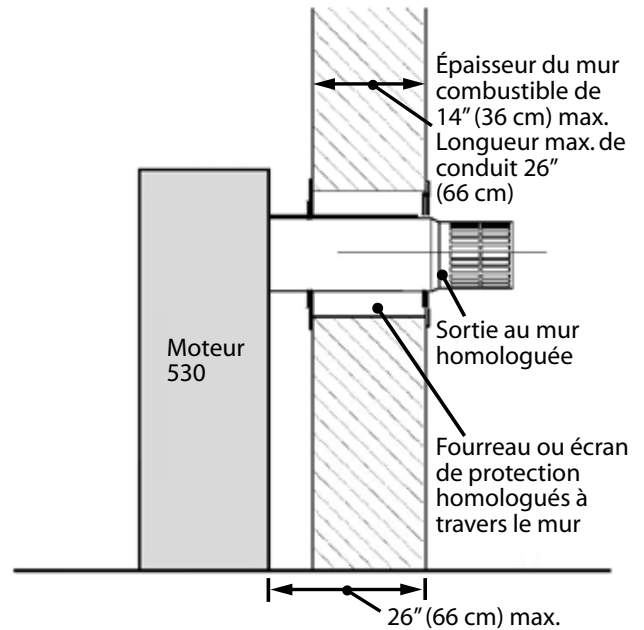
Configurations de sortie d'évacuation horizontale

Consultez la liste des conduits et accessoires d'évacuation aux pages 32–33.

Évent arrière—sans élévation verticale

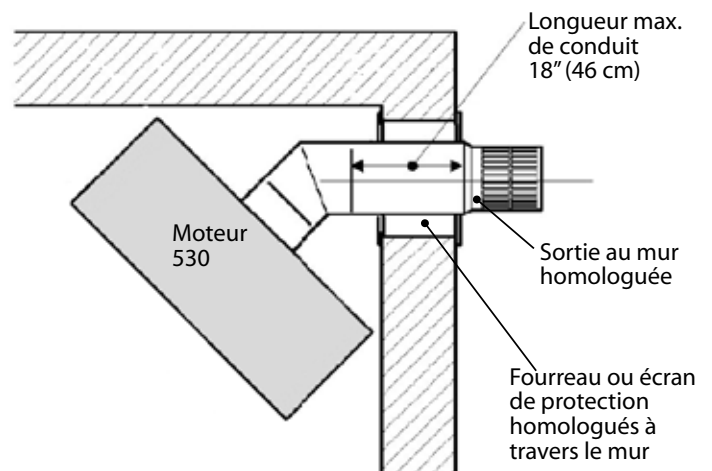
Au mur

- Conduit horizontal d'une longueur maximale de 26";
- Adaptateur de buse 817VAK requis pour utilisation avec conduits autre que le Kit de ventilation standard Valor 551DVK;
- Une grille de protection de sortie d'évacuation peut être exigée lorsque la sortie se trouve à 7 pi ou moins du sol ou lorsqu'elle est accessible.



Au coin

- Un seul coude de 45° permis;
- Conduit horizontal d'une longueur maximale de 18";
- Une grille de protection de sortie d'évacuation peut être exigée lorsque la sortie se trouve à 7 pi ou moins du sol ou lorsqu'elle est accessible.



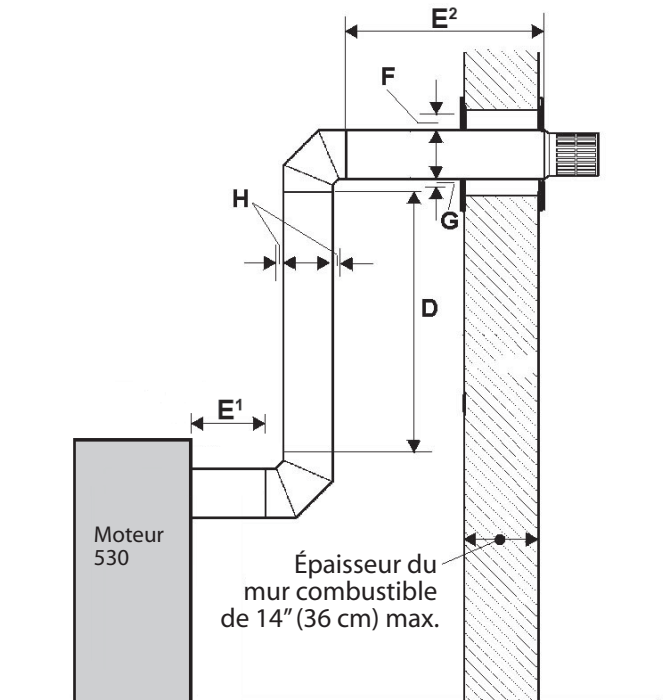
Configurations de sortie d'évacuation horizontale

Consultez la liste des conduits et accessoires d'évacuation aux pages 32–33.

Évent arrière avec élévation verticale—sortie horizontale

- Adaptateur de buse 817VAK requis;
- Maximum de deux coudes de 90° permis (ou équivalent : deux coudes de 45° = un coude de 90°);
- Une grille de protection de sortie d'évacuation peut être exigée lorsque la sortie se trouve à 7 pi ou moins du sol ou lorsqu'elle est accessible.

	Minimum	Maximum
D : Parcours vertical	12" (30 cm)	8' (244 cm)
E : Parcours horizontal (total entre les coudes) $E^1 + E^2$	-	4'-6" (137 cm)
F : Dégagement des matériaux combustibles au dessus du parcours horizontal	2-5/8" (6,7 cm)	-
G : Dégagement des matériaux combustibles sous le parcours horizontal	1-5/16" (3,3 cm)	-
H : Dégagement des matériaux combustibles autour du parcours vertical et de chaque côté du parcours horizontal	1-5/16" (3,3 cm)	-

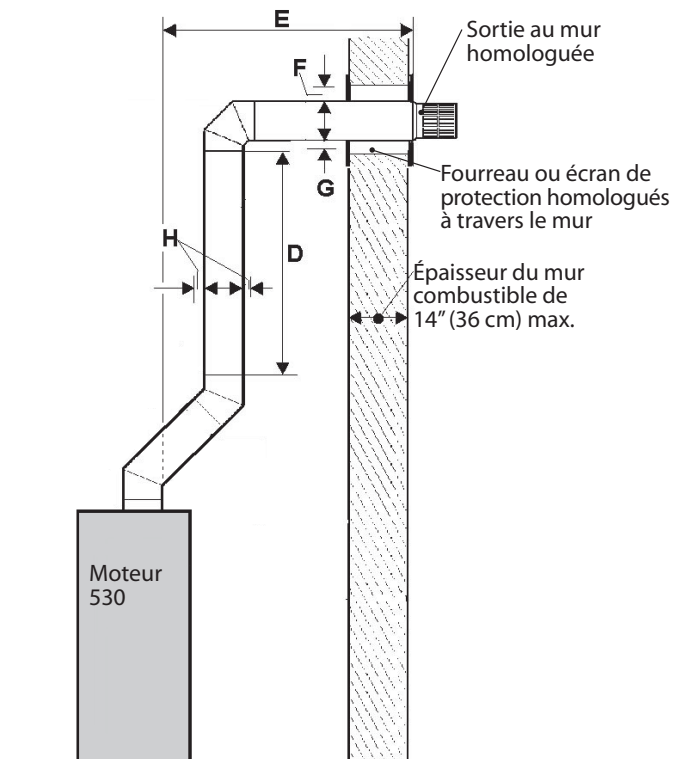


Évent sur le dessus avec élévation verticale—sortie horizontale

Consultez la section *Conversion à évent sur le dessus pour conduit rigide à évent direct* au chapitre *Préparation de l'appareil* pour la conversion à évent sur le dessus.

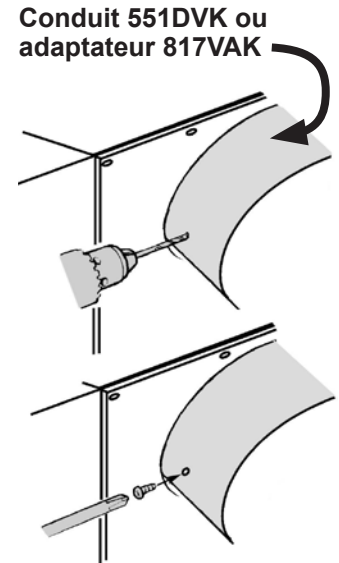
- Adaptateur de buse 817VAK requis;
- Maximum de deux coudes de 90° permis (ou équivalent : deux coudes de 45° = un coude de 90°);
- Une grille de protection de sortie d'évacuation peut être exigée lorsque la sortie se trouve à 7 pi ou moins du sol ou lorsqu'elle est accessible.

	Minimum	Maximum
D : Parcours vertical (total)	9" (23 cm)	8' (244 cm)
E : Parcours horizontal (total)	-	4'-6" (137 cm)
F : Dégagement des matériaux combustibles au dessus du parcours horizontal	2-5/8" (6,7 cm)	-
G : Dégagement des matériaux combustibles sous le parcours horizontal	1-5/16" (3,3 cm)	-
H : Dégagement des matériaux combustibles autour du parcours vertical et de chaque côté du parcours horizontal	1-5/16" (3,3 cm)	-



Installations de sortie d'évacuation horizontale

- Le foyer 530 peut être installé à l'aide d'accessoires d'évacuation homologués des fabricants listés aux pages 32–33.
- Les configurations d'évacuation et dégagements permis pour le foyer 530 sont montrés dans ce guide et s'appliquent à tous les accessoires d'évacuation listés aux pages 32–33. Pour les directives d'installation des accessoires, consultez le guide fourni avec chaque article.
- Le foyer 530 est muni d'une buse coaxiale lisse de 4" sur 6-5/8" conçue pour l'installation d'une Sortie d'évacuation horizontale Valor 551DVK. Lorsque raccordée à des accessoires d'évacuation d'autres fabricants, la buse devra être convertie à un système à enclenchement à l'aide de l'adaptateur de buse 817VAK. Tous les accessoires d'évacuation listés aux pages 32–33 (incluant le 551DVK de Valor) ont été fabriqués pour utilisation avec le type de buse à enclenchement.
- Ne pas combinez les conduits de fabricants différents, à l'exception de la Sortie d'évacuation horizontale Valor 551DVK.
- Ne coupez pas les conduits d'évacuation à l'exception du 551DVK qui peut être coupé à la longueur désirée. Utilisez plutôt des conduits à longueur ajustable.



Fixation du conduit d'évacuation ou de l'adaptateur 817VAK à l'appareil

- Placez le conduit d'évacuation ou l'adaptateur 817VAK sur la buse d'évacuation en poussant fermement. Si vous utilisez le 551DVK, assurez-vous que le conduit soit coupé de façon égale et à angle droit. Tournez le conduit afin que son joint soit orienté vers le haut pour passer dans l'échancrure de la plaque murale et que l'orifice du drain soit orienté vers le bas.
- Percez le conduit et la paroi extérieure de la buse pour l'utilisation de vis n° 6. *Assurez-vous que la perceuse ne traverse pas la paroi intérieure de la buse.*
- Fixez le conduit ou l'adaptateur 817VAK à la buse extérieure à l'aide de deux vis autotaraudeuses n° 6.

Perforation du mur—détails

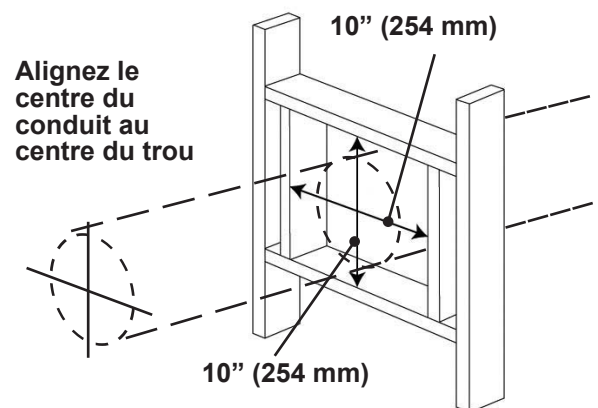
- Dans le cas d'un mur combustible, un écran d'isolation ou un fourreau doit être utilisé selon les directives du fabricant d'articles d'évacuation. Dans tous les cas, un trou d'un minimum de 10 po sur 10 po (254 mm sur 254 mm) ou de 10 po (254 mm) de diamètre est exigé. Dans le cas d'un mur incombustible (ex. mur ou blocs de béton), marquez le mur pour un trou rond d'un diamètre de 7 po (178 mm). Dans les deux cas, le centre du trou doit être aligné avec le centre du conduit d'évacuation horizontal.
- Consultez le chapitre *Emplacements de la sortie d'évacuation horizontale* pour connaître les emplacements permis pour la sortie d'évacuation.
- Évitez de percer le mur à l'endroit où il peut y avoir des éléments structuraux.

Avis à l'installateur – Isolation du conduit d'évacuation

L'installateur est responsable de s'assurer que les installations d'évacuation à travers les murs extérieurs soient étanches et à l'épreuve des conditions atmosphériques de façon à :

- Prévenir l'infiltration d'eau de pluie dans le mur extérieur en appliquant un joint d'étanchéité entre le pourtour de la plaque murale extérieure et la surface du mur extérieur.
- Prévenir la pénétration de l'humidité de la maison dans le mur en appliquant un joint d'étanchéité entre le pourtour de la plaque murale intérieure et le pare-vapeur.
- Prévenir l'infiltration d'eau de pluie et la pénétration de l'humidité en appliquant un joint d'étanchéité entre la paroi extérieure du conduit d'évacuation et les plaques murales intérieure et extérieure.

Nous conseillons l'utilisation d'un produit d'étanchéité à base de polyuréthane de haute qualité.

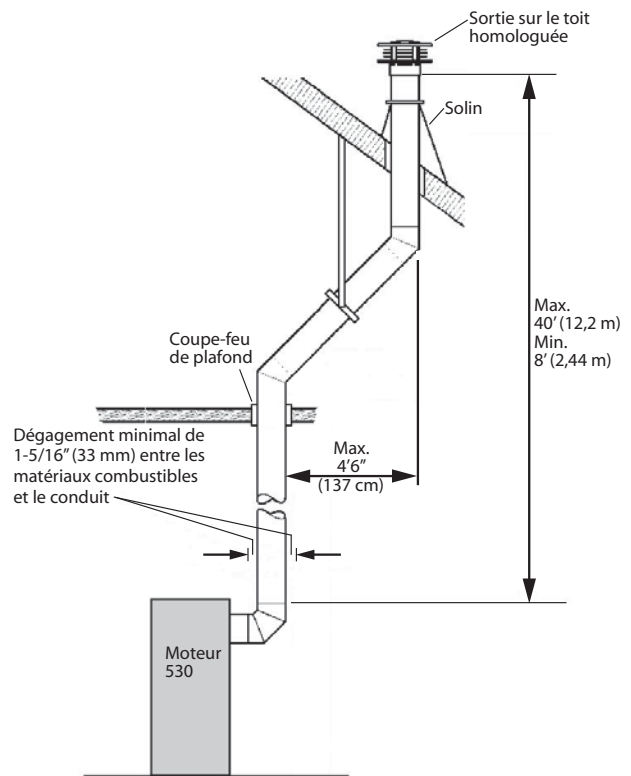


Configurations de sortie d'évacuation verticale

Consultez la liste des conduits et accessoires d'évacuation aux pages 32–33.

Évent arrière avec sortie sur le toit (conduit coaxial)

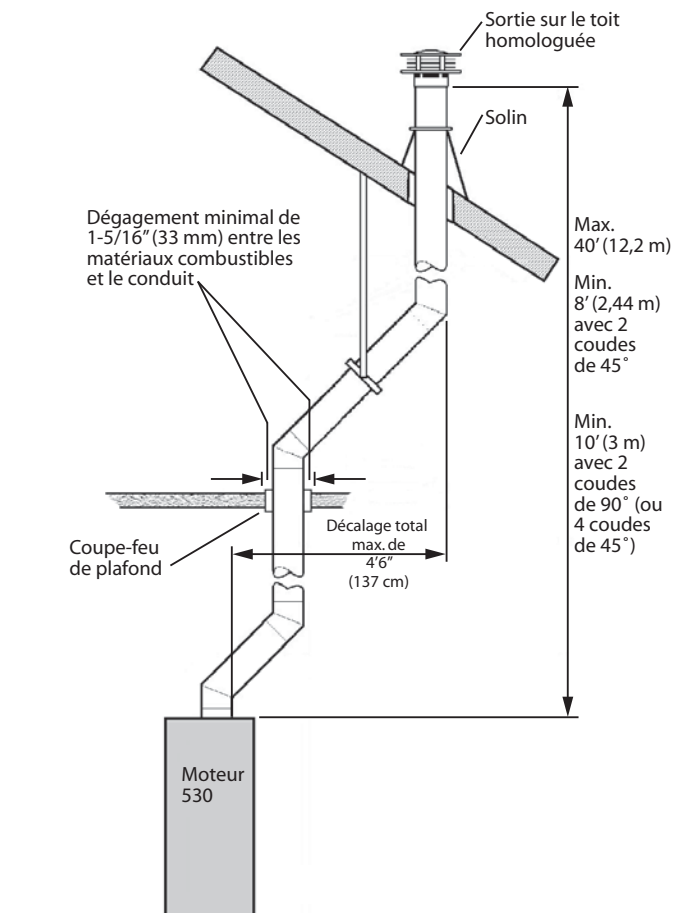
- Adaptateur de buse 817VAK requis;
- Maximum de deux coudes de 45° permis pour le décalage;
- Variété d'articles de plafond et toit peuvent être exigés selon l'installation.



Évent sur le dessus avec sortie sur le toit (conduit coaxial)

Consultez la section *Conversion à évent sur le dessus pour conduit rigide à évent direct* au chapitre *Préparation de l'appareil* pour la conversion à évent sur le dessus.

- Adaptateur de buse 817VAK requis;
- Décalage maximum de 4'6";
- Maximum de deux coudes de 90° permis pour le décalage (ou équivalent : deux coudes de 45° = un coude de 90°);
- Variété d'articles de plafond et toit peuvent être exigés selon l'installation.



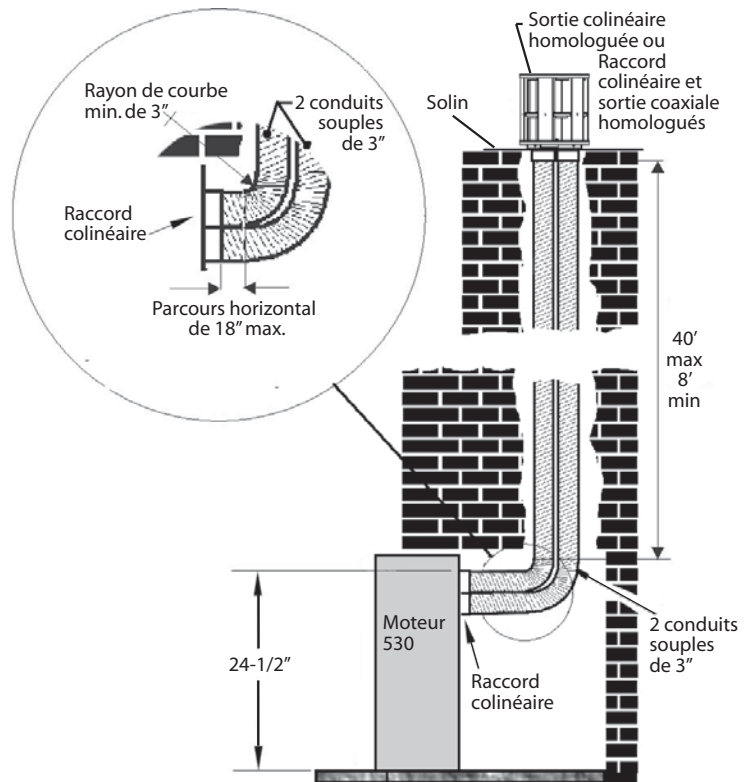
Configurations de sortie d'évacuation verticale

Consultez la liste des conduits et accessoires d'évacuation aux pages 32–33.

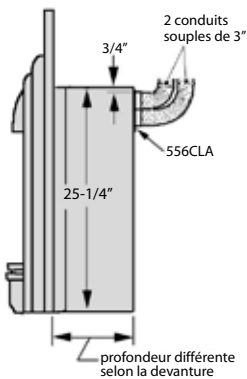
Évacuation colinéaire dans un foyer à combustibles solides existant ou cheminée

Un raccord colinéaire peut être installé sur un évent sur le dessus ou à l'arrière—consultez la section *Conversion à évent sur le dessus pour conduit rigide à évent direct* au chapitre *Préparation de l'appareil* pour la conversion à évent sur le dessus.

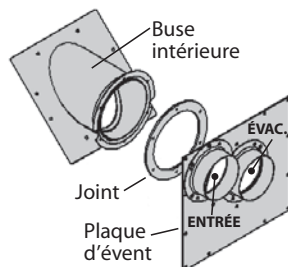
- Un système d'évacuation peut combiner l'évacuation colinéaire et coaxiale en autant qu'une seule conversion ne soit faite dans le système, que les accessoires utilisés soient homologués et que les dégagements exigés soient respectés;
- Les conduits souples de 3" ne peuvent être installés que dans un foyer ou une cheminée à combustibles solides (aucune construction incombustible permise);
- L'appareil ne doit pas être raccordé à une cheminée desservant un autre appareil à combustibles solides.



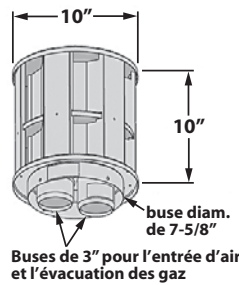
Installation colinéaire dans un foyer existant



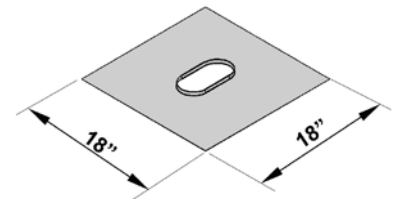
556CLA
Monté à l'arrière



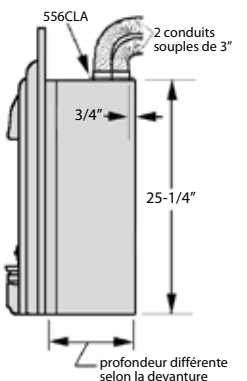
Kit 556CLA



Sortie colinéaire 559CLT

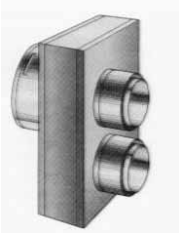


Solin 559FSK

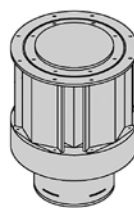


556CLA
Monté sur le dessus

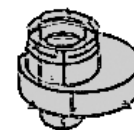
Alternative à la conversion avec les kits 556CLA, 559CLT, 559FSK



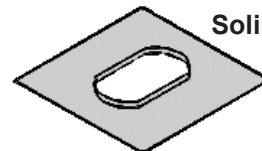
Raccord coaxial à colinéaire



Capuchon de sortie



Raccord colinéaire à coaxial



Solin

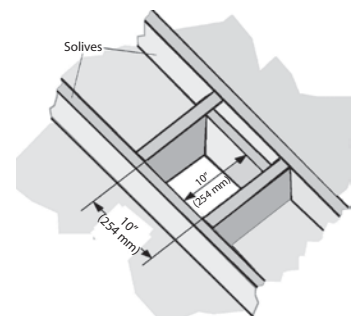
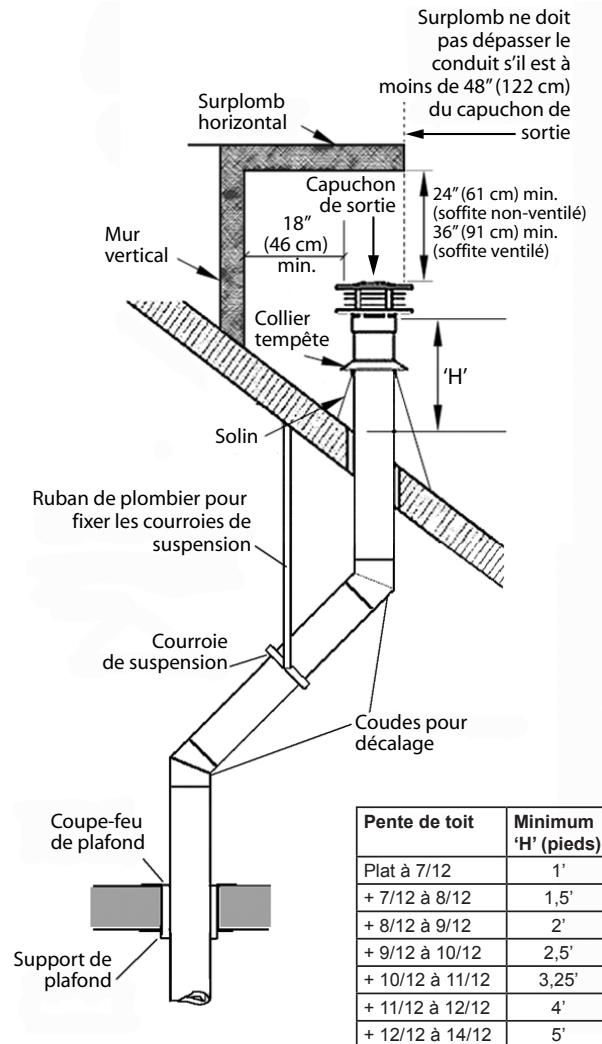
Installations de sortie d'évacuation verticale

Consultez la liste des conduits et accessoires d'évacuation aux pages 32–33.

Installations à évent coaxial

- Le foyer 530 peut être installé à l'aide d'accessoires d'évacuation des fabricants listés aux pages 32–33.
- Les configurations d'évacuation et dégagements permis pour le foyer 530 sont montrés dans ce guide et s'appliquent à tous les accessoires d'évacuation listés aux pages 32–33. Pour les directives d'installation des accessoires, consultez le guide fourni avec chaque article.
- Le foyer 530 est muni d'une buse coaxiale lisse de 4" sur 6-5/8". Un adaptateur de buse 817VAK doit être utilisé dans toutes les installations à sortie verticale pour convertir la buse lisse en une buse à enclenchement. Tous les accessoires d'évacuation listés aux pages 32–33 ont été fabriqués pour utilisation avec le type de buse à enclenchement.
- Ne combinez pas les conduits de fabricants différents.
- Ne coupez pas les conduits d'évacuation. Utilisez plutôt des conduits à longueur ajustable. Vérifiez la pente du toit pour déterminer quel solin sera nécessaire.
- Les dégagements minimum des matériaux combustibles autour des conduits d'évacuation doivent respecter les dimensions indiquées aux chapitres précédents de ce guide.

1. Si vous utilisez un évent arrière, fixez un coude de 90° à l'adaptateur de buse de l'appareil.
2. Placez l'appareil dans sa position finale.
3. Laissez tomber un fil plombé du plafond au centre de l'ouverture pour évacuation de l'appareil. Marquez l'endroit au plafond. Percez un petit trou à la position marquée.
4. Déterminez l'endroit où le conduit d'évacuation passera à travers le toit. Si cet endroit est directement situé au-dessus de l'endroit où le conduit traversera le plafond, laissez tomber un fil plombé du toit au petit trou percé dans le plafond et marquez le toit à cet endroit. Si des chevrons ou autres obstacles empêchent la sortie verticale ou si un espace dégagé dans le grenier est souhaité, la sortie du toit peut être décalée en utilisant des coudes de 45°. Percez un petit trou dans le toit à la position marquée.
5. Un coupe-feu de plafond doit être installé au deuxième étage et sur les étages supérieurs. Un support de plafond devrait être utilisé sous un plafond plat. Pour installer les coupe-feu et support de plafond, coupez et encadrez un trou carré de 10 po (254 mm), centré sur le petit trou percé précédemment.
6. Montez les coudes et les longueurs de conduit d'évacuation à travers les supports de plafond et coupe-feu. Si l'installation requiert un décalage, supportez les conduits décalés à l'aide de courroies de suspension positionnées à chaque 3 pi (91 cm).
7. Coupez un trou dans le toit, centré sur le petit trou percé précédemment. Le trou doit respecter les dégagements minimums à l'écart des matériaux combustibles.
8. Montez les longueurs de conduits à travers le toit. Fixez le solin à l'aide de clous de toiture.
9. Fixez le collier tempête et le capuchon de sortie.
10. Si vous installez un poêle, fixez l'appareil au plancher ou au mur si nécessaire.



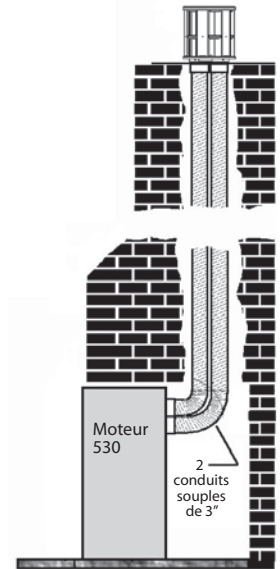
Support de plafond

Installations de sortie d'évacuation verticale

Consultez la liste des conduits et accessoires d'évacuation aux pages 32–33.

Installations à évent colinéaire

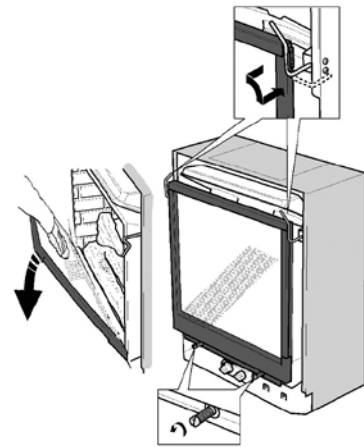
1. Les dimensions de l'âtre pour insérer le foyer 530 varient en fonction de la devanture utilisée. Les dimensions sont indiquées au guide d'installation accompagnant la devanture.
2. Placez l'appareil (muni d'un raccord colinéaire) près de l'ouverture de l'âtre tout en laissant l'espace nécessaire afin de permettre le raccordement des conduits souples à l'appareil.
3. Du toit, insérez les conduits souples de 3 po de diamètre dans la cheminée.
4. Branchez les conduits au raccord colinéaire en prenant soin de fixer les conduits aux buses appropriées—*entrée* et *évacuation*; placez l'appareil en position finale. Notez la portée du rayon de courbe minimale des conduits et la longueur maximale de leur trajet horizontal indiquées à la page 14 de ce guide.
5. Fixez le kit de sortie et le solin s'il y a lieu à l'extérieur de la cheminée.
6. Fixez l'appareil au plancher ou au mur si nécessaire.



Préparation de l'appareil

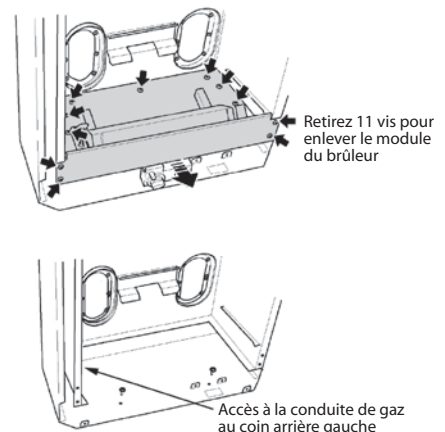
Enlèvement de la fenêtre

1. Libérez le dessus de la fenêtre en tirant et tournant vers l'extérieur les deux barres à ressort aux coins supérieurs.
2. Dévissez les deux boulons à ressort retenant le bas de la fenêtre.
3. Levez la fenêtre avec précautions. Gardez la fenêtre et ses boulons dans un endroit sûr.
4. Enlevez l'emballage de panneaux/bûches/charbons de la boîte de foyer.



Enlèvement du module du brûleur

Pour faciliter l'installation de l'alimentation de gaz, d'un ventilateur de circulation d'air ou pour fixer l'appareil sur sa plinthe lorsqu'installé avec une devanture à dégagement zéro, il peut être utile de retirer le module du brûleur.

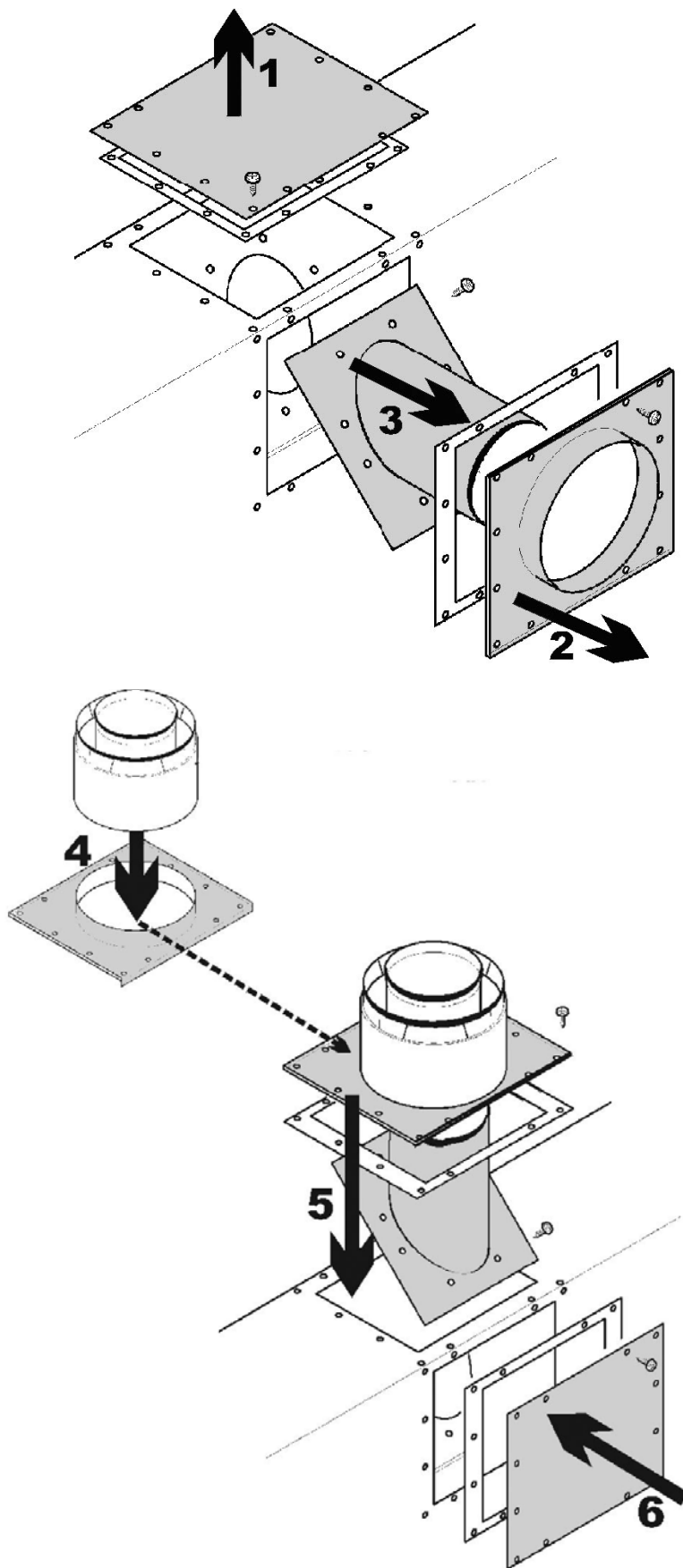


Préparation de l'appareil

Conversion à évent sur le dessus pour conduit rigide à évent direct

Pour installation avec évent arrière, consultez la section suivante.

1. Retirez la plaque du dessus et le joint d'étanchéité en dévissant les 12 vis les retenant. Gardez le joint, la plaque et les vis pour fixation à l'arrière.
2. Retirez la buse extérieure d'évent arrière et son joint d'étanchéité en dévissant les 12 vis les retenant.
3. Retirez la buse intérieure d'évent arrière et son joint d'étanchéité en dévissant les 8 vis les retenant.
4. Pour vous assurer que les buses sont alignées dans leur axe, placez l'adaptateur 817VAK sur la buse d'évent extérieure.
5. Placez la buse intérieure et son joint d'étanchéité verticalement dans le dessus de l'appareil. Déposez la buse extérieure avec l'adaptateur sur la buse intérieure pour vous assurer du bon alignement. Fixez la buse intérieure avec les 8 vis et la buse extérieure avec les 12 vis retirées précédemment.
6. Fixez la plaque et son joint d'étanchéité à l'arrière de l'appareil avec les 12 vis retirées précédemment.

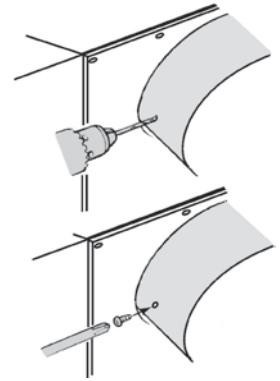


Préparation de l'appareil

Installation de l'adaptateur 817VAK sur l'évent arrière

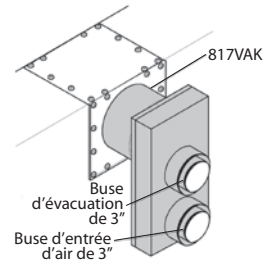
Ignorez cette étape pour une installation à plat contre le mur avec le kit d'évacuation standard Valor 551DVK.

1. Fixez l'adaptateur 817VAK sur les buses d'évent de l'appareil en poussant fermement. Alignez l'adaptateur de façon à ce que le joint sur les conduits horizontaux soit orienté vers le haut—vérifiez en assemblant temporairement un conduit.
2. Percez la paroi extérieure de l'adaptateur et la buse extérieure de l'appareil pour l'utilisation de vis n° 6. Assurez-vous que la perceuse ne pénètre pas les parois intérieures des buses.
3. Fixez solidement l'adaptateur à la buse extérieure avec deux vis autotaraudeuses n° 6 fournies.



Installation avec raccord colinéaire générique

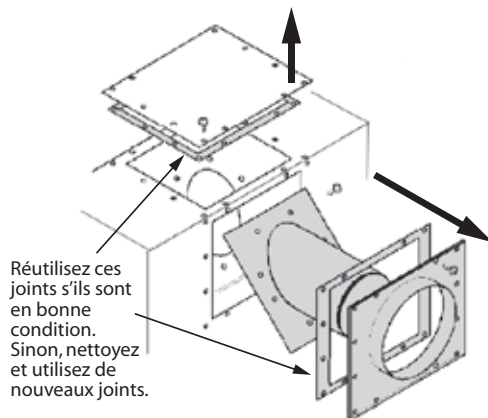
1. Fixez l'adaptateur 817VAK sur les buses d'évent de l'appareil en poussant fermement.
2. Placez le raccord coaxial-à-colinéaire sur l'adaptateur 817VAK et tournez-le jusqu'à son enclenchement.
3. Tout en gardant le raccord et l'adaptateur enclenchés, tournez-les de façon à ce que la buse d'entrée d'air du raccord se retrouve en bas.
4. Percez la paroi extérieure de l'adaptateur et la buse extérieure de l'appareil pour l'utilisation de vis n° 6. Assurez-vous que la perceuse ne pénètre pas les parois intérieures des buses.
5. Fixez solidement l'adaptateur à la buse extérieure avec deux vis autotaraudeuses n° 6 fournies.



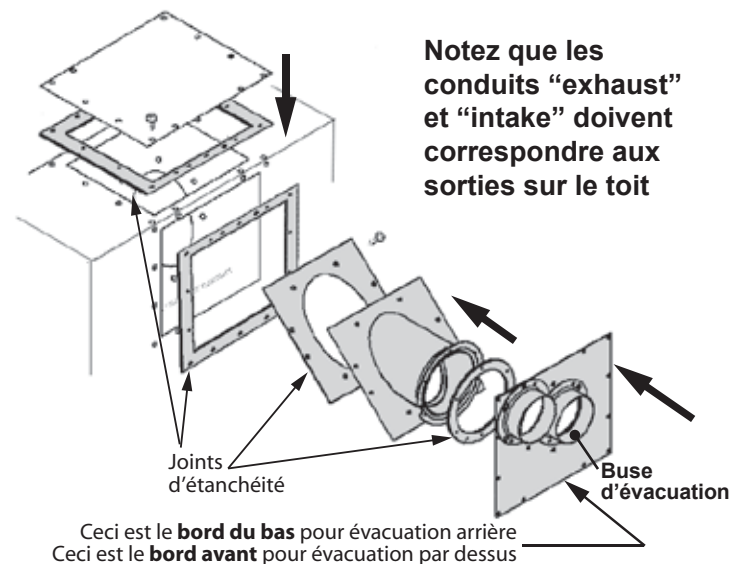
Installations avec le raccord colinéaire Valor 556CLA

Note : Les directives ci-dessous s'appliquent à l'installation du 556CLA pour l'évacuation sur le dessus ou à l'arrière.

1. Enlevez la plaque et le joint d'étanchéité pour accéder à la buse d'évacuation. Conservez la plaque et le joint d'étanchéité pour utilisation future.
2. Enlevez la plaque d'évent extérieure. Conservez le joint d'étanchéité s'il est en bonne condition.
3. Enlevez la buse d'évacuation existante—le joint devrait être laissé sur l'appareil.
4. Installez la buse d'évacuation colinéaire en réutilisant les vis enlevées à l'étape 3. Assurez-vous de bien serrer les vis.
5. Installez la plaque d'évent colinéaire (notez l'orientation sur le schéma ci-contre) en réutilisant les joints en bonne condition et les vis enlevées précédemment. Utilisez les 6 vis additionnelles fournies pour sceller la plaque colinéaire à la bordure de la buse d'évacuation.
6. Réinstallez la plaque d'évent.
7. Raccordez, à l'aide de vis à métaux, les conduits souples de 3" directement à leur buse respective sur la plaque colinéaire.



Enlevez l'évent existant



Remplacez l'évent existant avec le 556CLA

Installation des plaques de contrôle d'air

Montage des plaques de contrôle d'air—évacuation avec élévation verticale seulement

- Les plaques de contrôle d'air ne sont pas nécessaires pour les installations avec évacuation horizontale.
- Les plaques de contrôle d'air pour les installations colinéaires sont les mêmes que pour les installations coaxiales de la même hauteur—consultez le tableau ci-dessous.
- Il y a trois types de plaques de contrôle d'air fournis avec chaque foyer 530. Les plaques sont de grandeurs légèrement différentes. Elles peuvent être identifiées par leur numéro.

Les plaques couvrent en partie les ouvertures des orifices de la paroi arrière de la boîte du foyer.

Chaque plaque peut être réglée pour un maximum ou un minimum d'ouverture de l'orifice.



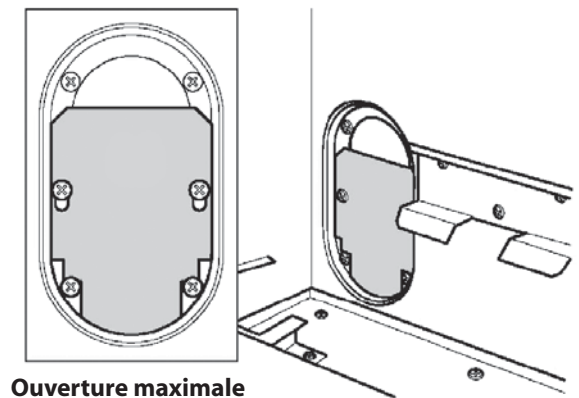
Les plaques de contrôle d'air de types 1, 2 et 3 sont fournies avec les appareils utilisant les bûches de céramique.

Les plaques de contrôle d'air de types 4, 5, et 6 sont fournies avec les appareils utilisant les charbons de céramique.

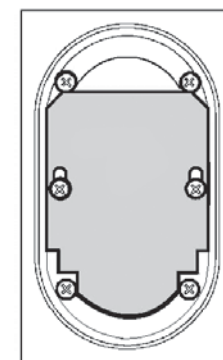
La plaque appropriée sera utilisée pour chaque type d'installation tel qu'indiqué au tableau ci-dessous.

- Pour monter les plaques, enlevez les vis du centre des orifices et fixez les plaques avec ces vis.
- Pour régler les plaques à l'ouverture maximale des orifices, dévissez les vis au bas des orifices, glissez les plaques le plus bas possible et resserez les vis sur le bord des plaques.
- Pour régler les plaques à l'ouverture minimale des orifices, glissez les plaques le plus haut possible et resserez les vis sur le bord des plaques.
- Avec les plaques les plus grandes, les vis du haut des orifices peuvent devoir être dévissées pour donner aux rebords des plaques l'espace sous les têtes de vis.

Sortie d'évacuation	Conduit vertical	Type de plaque		Ouverture
		bûches	charbons	Réglez à
Horizontale à travers le mur (avec élévation verticale)	Moins de 2' (61 cm)	1	4	Maximum
	De 2' (61 cm) à moins de 4' (122 cm)	1	4	Minimum
	De 4' (122 cm) à moins de 6' (183 cm)	2	5	Maximum
	6' (183 cm) et plus	2	5	Minimum
Verticale à travers le toit	Moins de 13' (396 cm)	3	6	Maximum
	13' (396 cm) et plus	3	6	Minimum



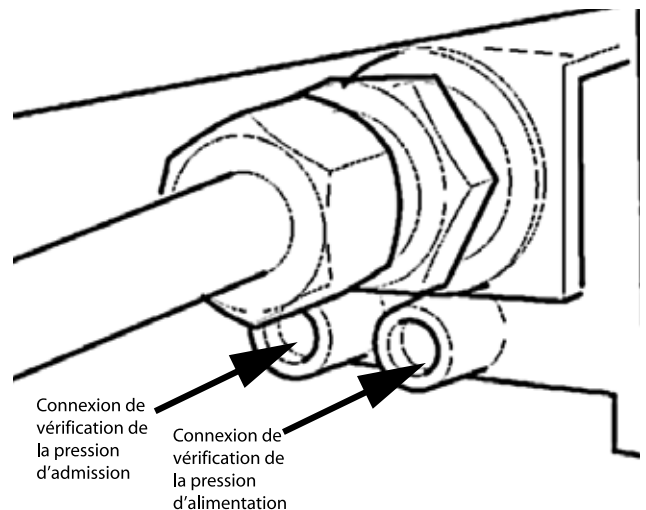
Ouverture maximale



Ouverture minimale

Installation de l'alimentation de gaz

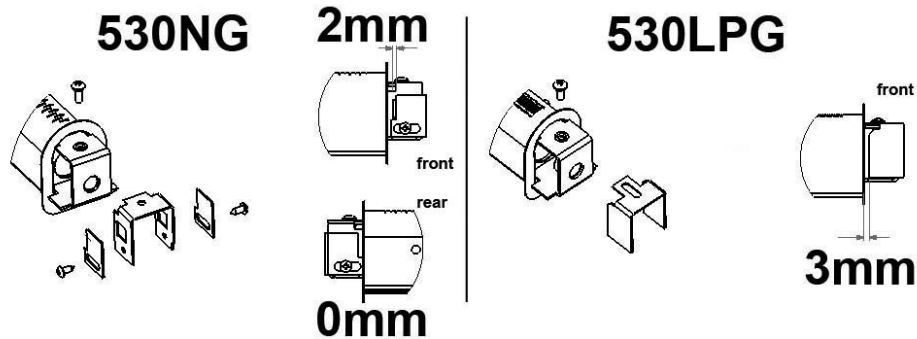
- Nous suggérons d'installer le tuyau de gaz de façon rudimentaire avant d'installer la boîte de foyer.
- La connexion pour l'alimentation de gaz de l'appareil se trouve au coin arrière gauche de la caisse. La connexion de la conduite d'alimentation de gaz à l'adaptateur est de 3/8" NPT femelle. Alternativement, l'arrivée de la conduite de gaz de l'appareil peut être enlevée et la conduite d'alimentation peut être acheminée directement à la soupape ayant une connexion de 3/8" NPT femelle. Assurez-vous de ne pas trop serrer le raccord afin d'éviter d'endommager la soupape et ses connexions. Si un ventilateur de circulation d'air doit être installé, notez que la conduite d'alimentation devra être branchée à l'arrivée de la conduite de gaz originale de l'appareil afin de laisser l'espace libre nécessaire pour le ventilateur. Si un robinet d'isolation doit être installé à l'intérieur de la boîte de foyer, assurez-vous qu'il soit à l'écart du ventilateur.
- Utilisez seulement de nouvelles conduites de fer noir, d'acier ou de cuivre si acceptable—vérifiez les codes locaux. **Notez qu'aux États-Unis, les conduites de cuivre doivent être étamées aux fins de protection contre les composés sulfuriques.**
- Le raccordement de deux conduites de gaz devrait être fait avec un raccord de métal double étanche ne nécessitant aucun produit ou joint d'étanchéité.
- Le diamètre et l'installation de la conduite d'alimentation de gaz doivent être tels qu'ils permettent une alimentation de gaz suffisante pour répondre à la demande maximale de l'appareil sans perte induite de pression.
- Les produits d'étanchéité utilisés doivent résister à l'action de tous les composants de gaz, y compris ceux du gaz propane. Les filetages mâles doivent être enduits d'une très mince couche de produit d'étanchéité afin d'éviter que tout excès de produit entre dans la conduite de gaz.
- La conduite d'alimentation de gaz doit inclure **un robinet d'arrêt manuel** et un **raccord-union** afin de permettre le débranchement de l'appareil pour son entretien.
- Vérifiez la pression de la conduite d'alimentation pour détecter toute fuite de gaz.
- **L'appareil et son robinet d'arrêt doivent être débranchés du système d'alimentation de gaz durant toute vérification de pression de ce système lorsque la pression de vérification excède 1/2 lb/po² (3,5 kPa).**
- **L'appareil doit être isolé du système d'alimentation de gaz en fermant son robinet d'arrêt manuel durant toute vérification de pression de ce système lorsque la pression de vérification est égale ou inférieure à 1/2 lb/po² (3,5 kPa).**
- Le fait de ne pas débrancher ou d'isoler l'appareil durant une vérification de pression peut causer des dommages au régulateur ou au robinet et annuler la garantie. En cas de dommages, communiquez avec votre marchand.
- La pression d'alimentation minimale est indiquée à la page 7 de ce guide.
- Toutes les conduites et tous les raccords doivent être vérifiés pour détecter toute fuite de gaz suivant l'installation et l'entretien. Toutes les fuites doivent être corrigées immédiatement.
- Lors d'une vérification pour détecter les fuites :
 - Assurez-vous que l'appareil est en position d'arrêt.
 - Ouvrez le robinet d'arrêt manuel.
 - Vérifiez s'il y a des fuites en appliquant un détergent liquide ou une solution savonneuse sur tous les raccords. La formation de bulles indique une fuite de gaz. **N'utilisez jamais une flamme vive pour vérifier s'il y a des fuites.** Corrigez immédiatement toute fuite détectée.
- La connexion de vérification de pression est montrée au schéma ci-dessus. Un régulateur non-réglable intégré contrôle la pression d'admission du brûleur. Les limites de pression appropriées sont indiquées dans le tableau de la page 7 de ce guide. La vérification de la pression devrait être faite avec le brûleur allumé et le thermostat à la position la plus élevée. Consultez les *Consignes d'allumage* à la page 30 de ce guide pour tous les détails de la procédure.



Vérification du réglage de l'aération

Le brûleur est muni d'un obturateur réglable pour contrôler l'aération primaire. L'obturateur est positionné à l'usine pour une ouverture permettant un rendement optimal couvrant ainsi la plupart des installations. Cependant, dans certains cas inhabituels, le rendement peut être amélioré en ajustant l'aération. Ceci devrait être déterminé en faisant fonctionner l'appareil lorsque les bûches (ou charbons) et la fenêtre sont installés. Consultez le chapitre *Dernières vérifications* de ce guide pour connaître les détails d'ajustement.

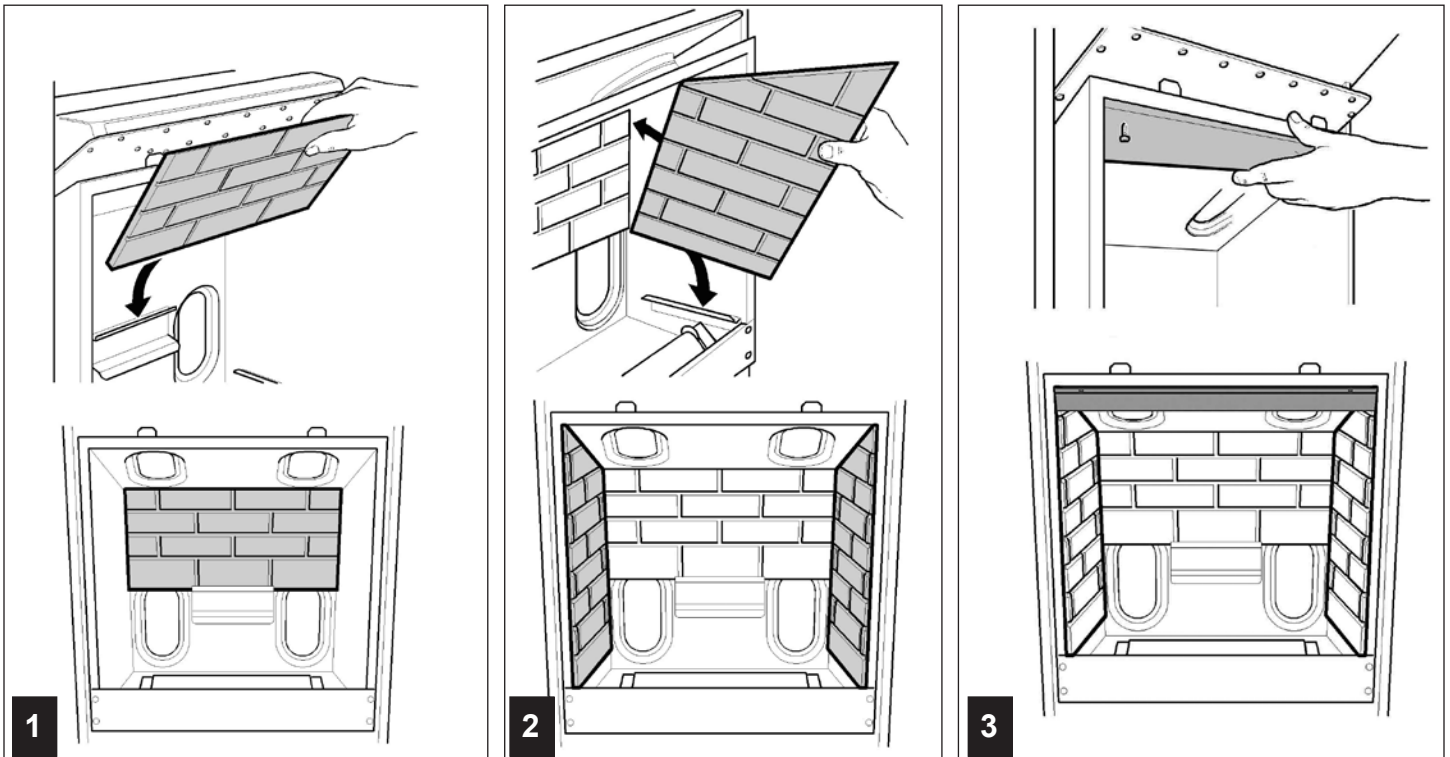
Le réglage de l'obturateur est crucial. Un changement de 1/64 de po (0,4 mm) peut affecter substantiellement le rendement.



Installation des panneaux de céramique

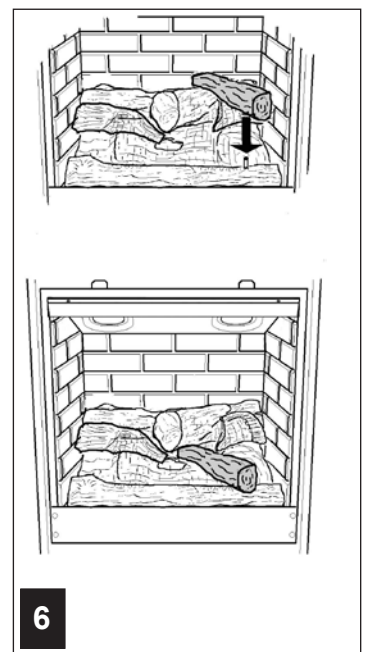
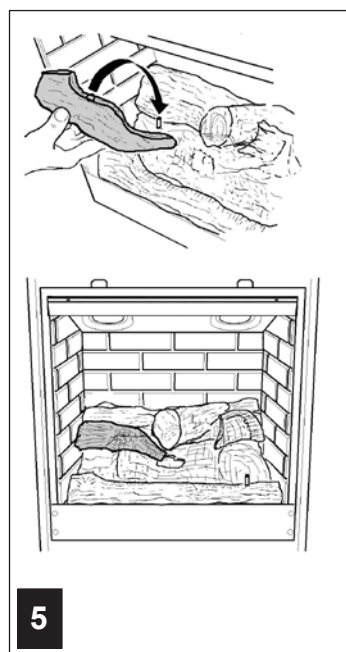
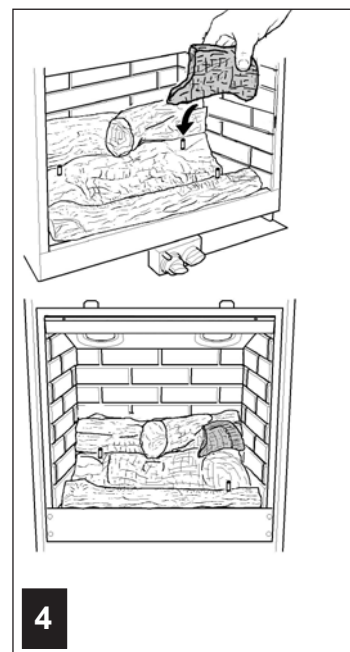
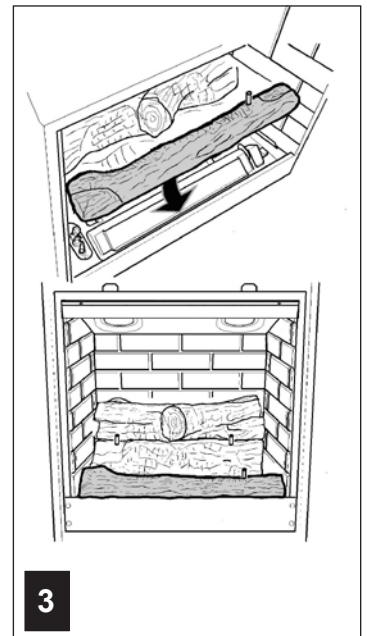
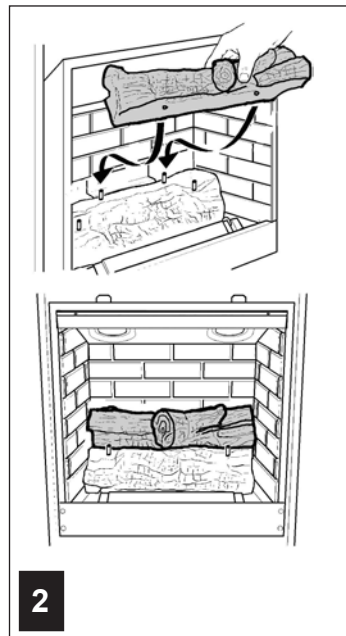
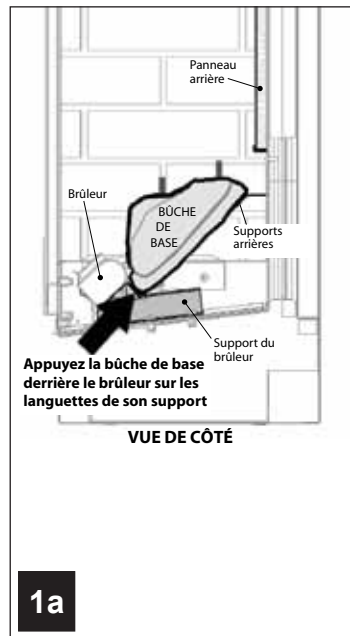
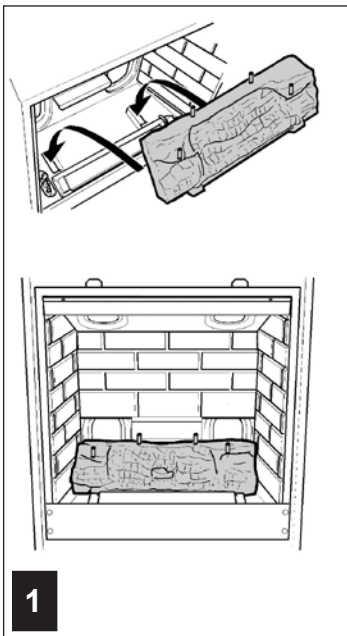
Le foyer 530 est équipé panneaux de céramique réversibles. D'un côté, le motif est de brique rouge. De l'autre, des cannelures verticales noires. Vérifiez auprès du consommateur quel côté est souhaité et suivez les directives ci-dessous pour installer ces panneaux.

1. Placez le panneau de céramique arrière dans la rainure à l'arrière de la boîte de foyer, contre la paroi de métal.
2. Placez les panneaux des côtés dans les rainures de chaque côté de la boîte de foyer.
3. Enlevez les deux vis en-dessous de la paroi supérieure de la boîte de foyer. À l'aide de ces vis, fixez le couvercle des orifices.



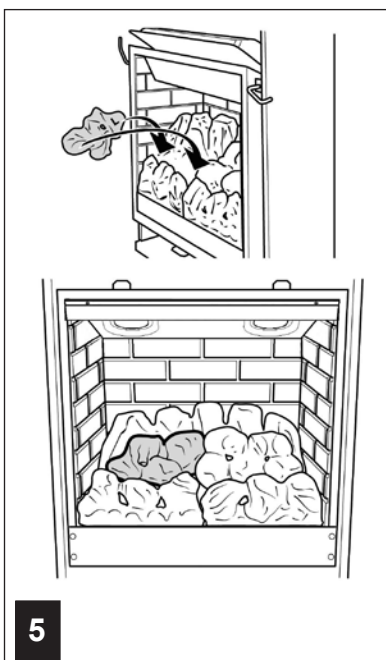
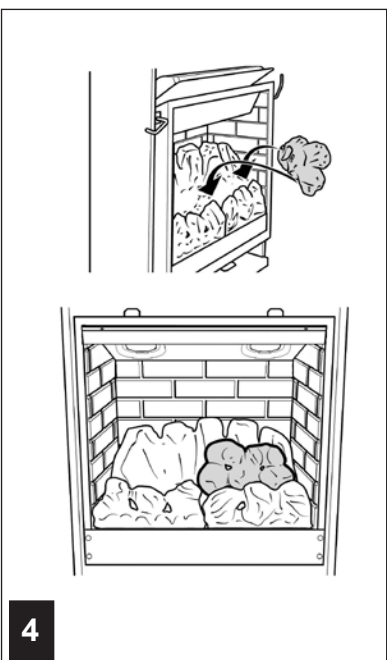
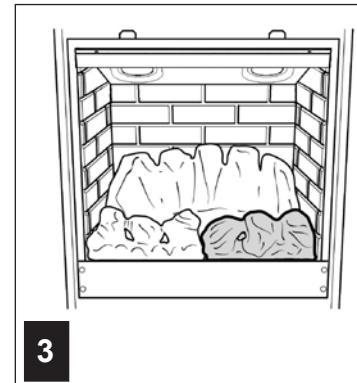
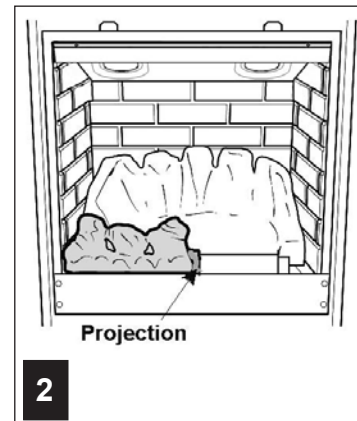
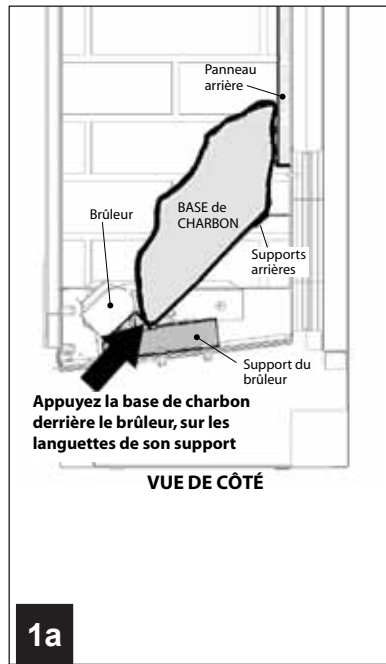
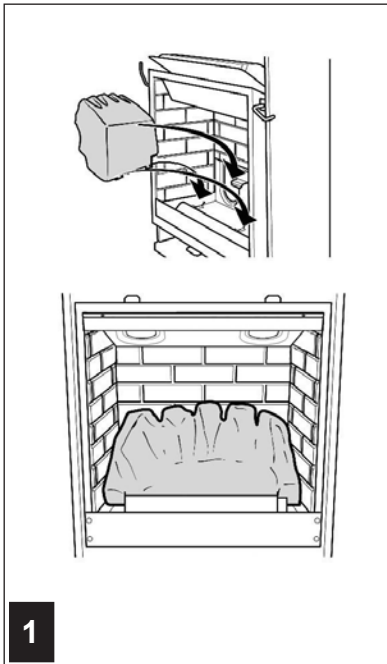
Installation des bûches de céramique

1. Placez la bûche de base derrière le brûleur sur les languettes des supports du brûleur et appuyez-la sur le support à l'arrière de la boîte de foyer.
2. Placez la bûche supérieure arrière sur la bûche de base. Les chevilles de la bûche de base s'insèrent dans les trous de la bûche supérieure.
3. Placez la bûche avant derrière la bordure de métal au devant de la boîte de foyer.
4. Placez la bûche du centre droit sur la cheville droite de la bûche de base.
5. Placez la bûche du côté gauche sur la cheville gauche de la bûche de base. Posez le bout étroit sur la saillie au centre avant de la bûche de base. *Il est important que le bout étroit ne tombe pas et ne touche pas le brûleur.*
6. Placez la bûche du côté droit sur la cheville droite de la bûche avant. Posez le bout étroit sur la saillie de la bûche de base. *Il est important que le bout étroit ne tombe pas et ne touche pas le brûleur.*



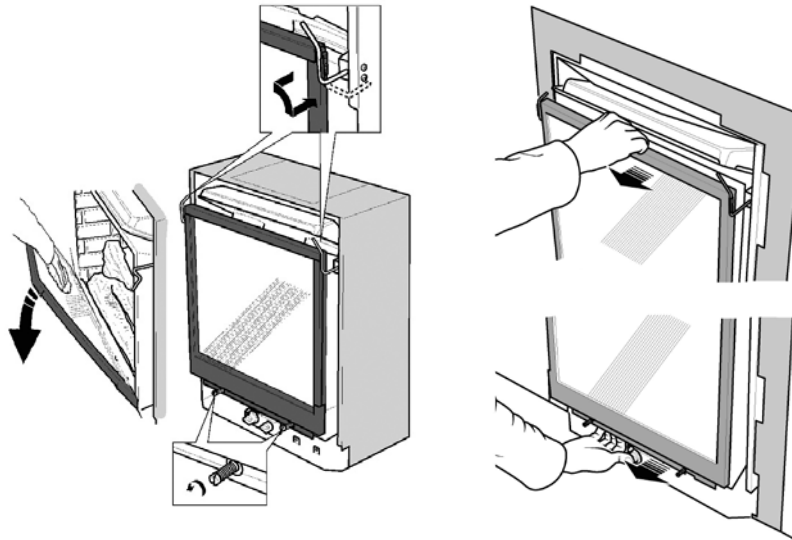
Installation des charbons de céramique

1. Placez la base de charbon derrière le brûleur sur les languettes des supports du brûleur et appuyez-la sur le support et le panneau de céramique à l'arrière de la boîte de foyer.
2. Placez la pièce de charbons d'avant-gauche derrière le rebord de métal à l'avant de la boîte de foyer. La saillie de côté de la pièce devrait se trouver près du centre au devant de la boîte de foyer.
3. Placez la pièce de charbons d'avant-droite derrière le rebord de métal à l'avant de la boîte de foyer. Le côté gauche de la pièce devrait être placé sur la saillie de la pièce de charbons de gauche.
4. Le dessous de la pièce de charbons du centre-droit est marqué de la lettre "R". Placez cette pièce derrière la pièce de charbons d'avant-droite.
5. Le dessous de la pièce de charbons du centre-gauche est marqué de la lettre "L". Placez cette pièce derrière la pièce de charbons d'avant-gauche.



Remontage et vérification de la fenêtre

1. Placez la fenêtre au centre de l'ouverture du foyer et posez-la sur le support à la base du foyer.
2. Tirez les barres à ressort et tournez-les vers l'intérieur pour fixer le haut de la fenêtre.
3. Insérez les deux boulons à ressort au bas de la fenêtre. Serrez-les afin de bien fixer le bas de la fenêtre.
4. Tirez le haut de la fenêtre et relâchez-le afin de vous assurer que le mécanisme à ressort fonctionne bien.
5. De même, vérifiez le bas de la fenêtre en le tirant et le relâchant.
6. Appuyez légèrement sur le pourtour de la fenêtre afin de bien sceller le joint d'étanchéité.

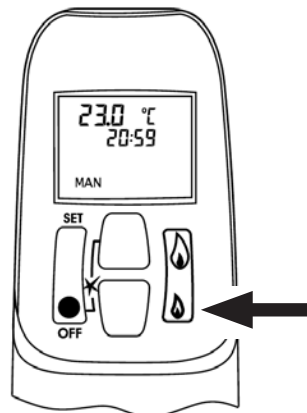
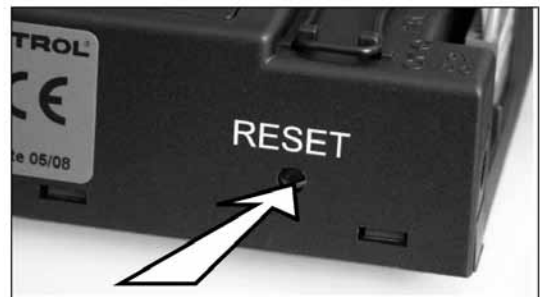


Synchronisation du système de contrôle à distance

Le récepteur et la télécommande du système de contrôle à distance doivent être initialement synchronisés.

1. Placez des piles dans le récepteur et la télécommande.
Le récepteur est situé sous le brûleur à gauche de la soupape.
2. À l'aide d'un objet pointu, pressez et maintenez le bouton RESET sur le récepteur jusqu'à ce que deux signaux sonores se fassent entendre. Après le plus long signal, relâchez le bouton.
3. Dans les 20 secondes suivantes, pressez sur la petite flamme de la télécommande jusqu'à ce que vous entendiez un autre long signal sonore confirmant la synchronisation.

Le système de contrôle à distance est maintenant prêt à être utilisé. Cette procédure n'est effectuée qu'une seule fois avant d'utiliser le contrôle à distance. La synchronisation n'est pas affectée par le changement des piles.



Vérification de l'opération

Vérifiez l'allumage, la stabilité de la veilleuse, les flammes du brûleur et les variations du thermostat en utilisant le bouton d'allumage et la télécommande. Consultez les consignes d'allumage à la page 30 de ce guide pour plus d'information.

Réglage de l'aération

Tel que décrit à la page 21, l'aération du brûleur est réglable. Pour la plupart des installations, aucun réglage ne sera nécessaire. Cependant, dans certains cas, le rendement peut être amélioré avec un réglage de l'aération. Ceci se fait en glissant l'obturateur. Évaluez l'aération seulement après avoir fait fonctionner l'appareil—environ 15 minutes.

La position de l'obturateur est très sensible. Des changements minimes peuvent affecter substantiellement l'aspect des flammes. Nous conseillons fortement que ces changements soient faits par étapes d'au plus 1/64 de po (0,4 mm) à la fois.

L'augmentation de l'aération rendra les flammes plus transparentes et bleues et fera rougir davantage les morceaux de céramique. La réduction de l'aération rendra les flammes plus jaunes ou oranges et réduira le rougissement des morceaux de céramique.

Trop peu d'aération peut occasionner la formation de carbone noir qui s'accumulera dans la boîte de foyer.

Information à l'intention du consommateur

Veillez lire les consignes de sécurité à la page 4 de ce guide.

Fonctionnement de votre foyer

Pour votre sécurité, cet appareil est muni d'un dispositif de supervision des flammes lequel coupera l'alimentation de gaz si, pour quelque raison que ça soit, les flammes de la veilleuse s'éteignent. Le dispositif est muni d'une sonde fixe réagissant à la chaleur de la flamme de la veilleuse. Si la sonde est froide, le dispositif empêchera l'acheminement de gaz à moins que le bouton droit de la soupape soit à la position MAN et que le centre métallique permettant l'allumage soit tenu enfoncé. Voir les *Consignes d'allumage* à la page 30 de ce guide.

Nettoyage

Il sera nécessaire de nettoyer la vitre de temps à autre. Durant l'allumage, la condensation, qui est normale, se formera et causera l'accumulation de poussière et de charpie à l'intérieur sur la vitre. Initialement, la peinture, lorsqu'elle durcit, peut déposer un léger film sur la vitre. En conséquence, nous recommandons de nettoyer la vitre deux ou trois fois durant les premières semaines d'usage, avec un nettoyeur non-abrasif et de l'eau chaude. **Les nettoyeurs à base d'ammoniaque ne devraient PAS être utilisés.**

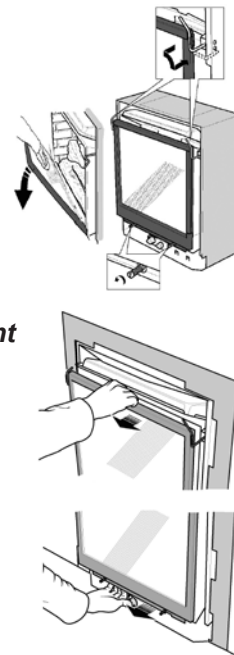
Par la suite, la vitre devrait être nettoyée deux ou trois fois par saison selon les circonstances. **Ne nettoyez pas la vitre lorsqu'elle est chaude.** Remettez toujours la fenêtre en place et fixez-la solidement avant d'allumer le foyer. **En cas de bris, la fenêtre doit être remplacée en une seule pièce telle que fournie par le fabricant.**

Pour enlever la fenêtre, libérez la partie supérieure en tirant et tournant vers l'extérieur les deux barres à ressort de chaque côté. Dévissez les deux boulons à ressort du bas. Levez la fenêtre avec précautions. Placez-la avec ses boulons en lieu sûr pour éviter de l'endommager. Voir page 16.

Pour réinstaller la fenêtre, centrez-la sur l'ouverture de la boîte de foyer et posez-la sur le support à la base du foyer. Tirez sur les barres à ressort et tournez-les vers l'intérieur pour fixer le haut de la fenêtre. Insérez les deux boulons à ressort au bas de la fenêtre. Serrez-les afin de bien fixer le bas de la fenêtre. Tirez le haut de la fenêtre et relâchez-le afin de vous assurer que le mécanisme à ressort fonctionne bien. De même, vérifiez le bas de la fenêtre en le tirant et le relâchant. Appuyez légèrement sur le pourtour de la fenêtre afin de bien sceller le joint d'étanchéité. Voir page 24.

La poussière et charpie peuvent être brossées des bûches de céramique avec une brosse souple après l'enlèvement de la devanture du foyer et de la fenêtre. La poussière peut être brossée du brûleur à l'aide d'une brosse souple après l'enlèvement des bûches. Lors du nettoyage, assurez-vous qu'aucune particule n'est projetée dans le tube du brûleur.

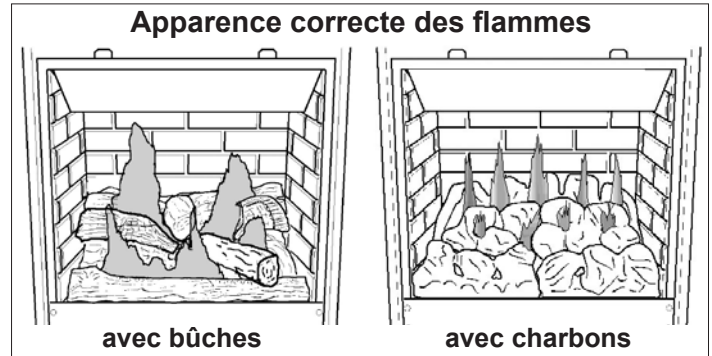
Le rendement des appareils à gaz propane peut être affecté par la qualité du gaz commercial fourni dans votre région.



Information à l'intention du consommateur

Vérifications

Une vérification de la veilleuse et des flammes du brûleur devrait être faite. Faites la vérification après que l'appareil ait été en fonction pour au moins 30 minutes. La flamme de la veilleuse doit couvrir la pointe de la sonde du thermocouple. Le style de flammes du brûleur principal variera d'appareil en appareil selon le type d'installation et les conditions climatiques (voir les schémas à droite). En tout temps, évitez de laisser, dans l'entourage de l'appareil, des matériaux combustibles, de l'essence ou autres gaz ou liquides inflammables.



Inspectez la sortie d'évacuation à l'extérieur de façon régulière afin de vous assurer qu'elle n'est pas obstruée par de la terre, de la neige, des insectes, des feuilles, des buissons, des arbres, etc.

Examinez tout le système d'évacuation régulièrement. Une inspection annuelle est recommandée.

Piles

Le récepteur requiert quatre piles AA 1.5 V et la télécommande requiert une pile 9 V.

Le récepteur est situé à la gauche de la soupape.

Les piles devraient durer une ou deux saisons, selon l'usage. Elles dureront plus longtemps si elles sont retirées des compartiments à piles pendant la saison estivale. Dans le cas où les piles s'affaibliraient, les contrôles de la soupape peuvent être utilisés manuellement.

Entretien général

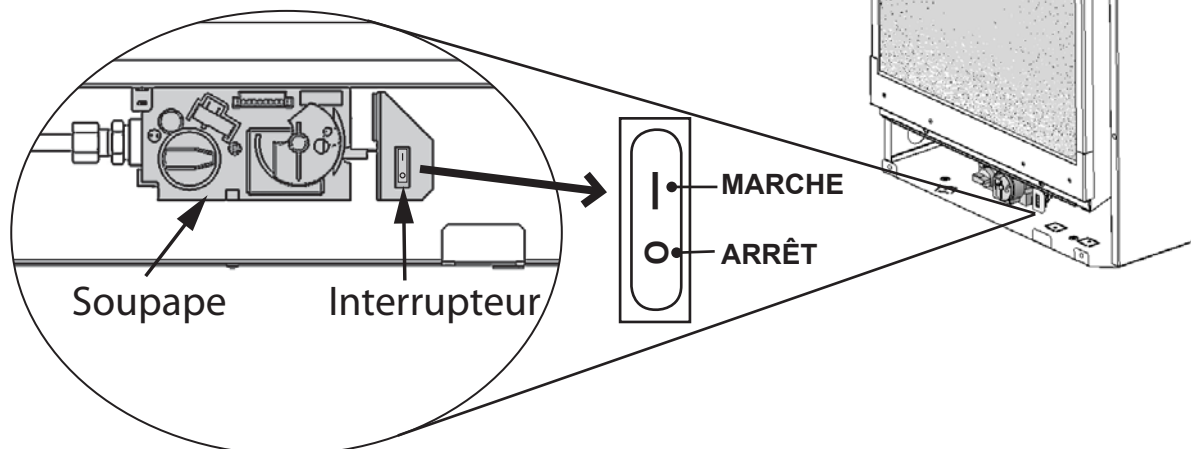
Si votre appareil requiert l'attention d'un professionnel, communiquez avec votre détaillant en mentionnant le numéro du modèle. Il est aussi utile de mentionner le numéro de série de l'appareil. Ce numéro se trouve sur la plaque signalétique attachée à l'appareil.

Les pièces de réparation sont énumérées à la fin de ce guide. Mentionnez toujours le numéro et la description de la pièce lors d'une demande de pièces de remplacement.

Interrupteur manuel Marche-Arrêt

Dans les cas où vous voulez éteindre votre et ne pouvez le faire avec la télécommande (égarée, piles à plat, etc.) ou lorsque vous remplacez les piles du récepteur, vous pouvez éteindre le foyer à l'aide de l'interrupteur manuel situé à la droite de la soupape.

Si vous planifiez ne pas utiliser votre foyer pour une période de temps prolongée, enlevez les piles de la télécommande et éteignez la veilleuse en utilisant l'interrupteur marche-arrêt.



Fonctionnement de la télécommande

NOTE : Avant d'utiliser le contrôle à distance pour la première fois, le récepteur et la télécommande doivent être synchronisés. Consultez la section *Synchronisation du système de contrôle à distance* à la page 24 de ce guide.

Le contrôle à distance vous permet d'obtenir le confort, la facilité et l'esthétique que vous désirez de votre foyer à gaz. La télécommande peut être programmée de différentes façons.

IMPORTANT : AVANT DE COMMENCER, prenez note que pour ce système, le réglage de l'heure, de la température et de la fonction automatique **ne peut être faite que lorsque l'écran pour la fonction désirée clignote.** Une fois la programmation achevée, il faut quelques secondes au système pour l'enregistrer.

Pour allumer votre foyer

ATTENTION : Une fois que la veilleuse sera allumée, les flammes s'allumeront automatiquement à leur hauteur maximale.

1. Assurez-vous que le bouton de contrôle MAN sur la soupape est en position ON.
2. Assurez-vous que l'interrupteur Marche-arrêt est en position I (marche).
3. Appuyez et maintenez les boutons OFF et 🔥 (grande flamme) jusqu'à ce que vous entendiez un court signal sonore. Relâchez les boutons.

Les signaux sonores continueront jusqu'à ce que la veilleuse soit allumée. La télécommande se mettra automatiquement en mode TEMP. Les flammes seront à leur hauteur maximale et varieront selon la température détectée par la télécommande déjà programmée à l'usine.

Vous pouvez mettre la télécommande en mode manuel MAN, changer la température programmée en mode TEMP et programmer la télécommande en mode TIMER en suivant les directives indiquées aux prochains paragraphes.



Pour éteindre votre foyer

1. Appuyez sur le bouton 🔥 (petite flamme) pour réduire les flammes à la veilleuse.
2. Appuyez sur le bouton OFF pour éteindre la veilleuse.

Également, vous pouvez appuyer sur le bouton ○ de l'interrupteur de la soupape pour éteindre la veilleuse si vous n'utilisez pas votre foyer pour une période prolongée, si vous avez égaré la télécommande ou encore pour changer les piles.

Modes d'opération

Mode STANDBY—Seule la veilleuse est allumée.

Mode MAN—mode manuel. Utilisez ce mode pour régler la hauteur des flammes.

Mode ☀️ TEMP—Température de jour (l'appareil doit être en mode Standby, veilleuse seulement) : la température de la pièce est mesurée et comparée à la Température de jour programmée. La hauteur des flammes est ajustée automatiquement pour atteindre cette température.

Mode 🌙 TEMP—Température de nuit (l'appareil doit être en mode Standby, veilleuse seulement) : la température de la pièce est mesurée et comparée à la Température de nuit programmée. La hauteur des flammes est ajustée automatiquement pour atteindre cette température.

Mode TIMER—Minuterie (l'appareil doit être en mode Standby, veilleuse seulement) : ce réglage vous permet de programmer, pour chaque 24 heures, deux périodes de temps au cours desquelles votre foyer s'allume et s'éteint automatiquement.

Information à l'intention du consommateur

Pour changer le mode d'opération

Appuyez brièvement sur le bouton **SET** et les modes d'opération changeront dans l'ordre suivant :

MAN → ☀️ TEMP → 🌙 TEMP → TIMER → et retour à MAN.

NOTE : Appuyez sur les boutons 🔥 ou 🔥 pour retourner au mode MAN.

Mode	Soleil ☀️	Lune 🌙
TEMP	Température programmée pour le jour	Température programmée pour le soir
TIMER	Début de la période programmée	Fin de la période programmée

Réglage des flammes

La hauteur des flammes peut être réglée de la façon suivante. En mode STANDBY (veilleuse),

1. Appuyez sur le bouton 🔥 (grande flamme) pour allumer le brûleur.
2. Appuyez sur le bouton 🔥 (grande flamme) pour augmenter la hauteur des flammes.
3. Appuyez sur le bouton 🔥 (petite flamme) pour diminuer la hauteur des flammes ou pour aller en position STANDBY (veilleuse).

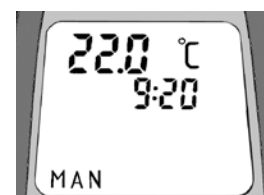
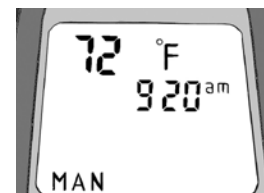
Pour des réglages plus subtils, tapez légèrement et rapidement les boutons 🔥 et 🔥.

NOTE : Lorsque vous appuyez sur un bouton, un symbole indiquant la transmission apparaîtra au coin supérieur droit de l'écran. Un signal sonore indiquera que le récepteur reçoit la transmission.

Heure

Pour régler l'heure, suivez ces étapes.

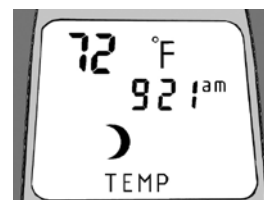
1. L'écran indique ° C / 24-heure ou ° F / 12-heure. Pour changer l'affichage de ° C à ° F ou l'inverse, appuyez et tenez les deux boutons **OFF** et 🔥 jusqu'à ce que l'affichage change.
2. Appuyez sur les **deux** boutons 🔥 et 🔥 jusqu'à ce que l'écran clignote. Relâchez les boutons.
3. Appuyez rapidement sur 🔥 pour régler l'heure et sur 🔥 pour régler les minutes. Note : Vous devez commencer à régler l'heure lorsque l'écran clignote. S'il a cessé de clignoter, recommencez l'étape 2.
4. Appuyez sur **OFF** pour retourner en mode manuel ou attendez et il retournera de lui-même à MAN automatiquement.



Température

Utilisez ce réglage lorsque vous voulez bénéficier d'une température constante.

1. Sélectionnez soit le mode ☀️ TEMP ou le mode 🌙 TEMP en appuyant brièvement sur **SET**.
2. Appuyez sur et maintenez **SET** jusqu'à ce que l'affichage **TEMP** clignote.
3. Réglez la température désirée avec les boutons 🔥 ou 🔥. Note : Le réglage minimum est 4,5° C / 40° F.
4. Appuyez sur le bouton **OFF** ou attendez et l'écran indiquera le mode de contrôle de la température.
Note : Si vous désirez que l'appareil s'éteigne durant la nuit, diminuez la Température de nuit jusqu'à ce que l'affichage montre [---].
Votre foyer atteindra les températures programmées et la télécommande fera une lecture de la température à toutes les cinq minutes pour ensuite régler le débit de l'apport de gaz au brûleur afin de vous procurer une chaleur constante.
5. L'affichage doit montrer **TEMP** sur la télécommande.



Information à l'intention du consommateur

Programmation

Vous pouvez programmer, pour chaque 24 heures, deux périodes de temps au cours desquelles votre foyer s'allume et s'éteint automatiquement.

Par exemple, vous programmez votre foyer pour qu'il s'allume le matin juste avant votre lever (P1 ☀ [heure de départ]) et pour qu'il s'éteigne quand vous partez pour la journée (P1 ☾ [heure d'arrêt]). Ensuite, vous programmez votre foyer pour qu'il s'allume à nouveau en fin d'après-midi quand vous rentrez (P2 ☀ [heure de départ]) et pour qu'il s'éteigne le soir quand vous allez au lit (P2 ☾ [heure d'arrêt]).

Si vous désirez simplement programmer une seule période de temps d'allumage par 24 heures, programmez pour P2 ☀ [heure de départ] et P2 ☾ [heure d'arrêt] la même heure que P1 ☀ [heure d'arrêt].

Voici les étapes à suivre pour programmer votre foyer.

1. Sélectionnez le mode **TIMER** en appuyant brièvement sur **SET**.
2. Appuyez sur et maintenez **SET** jusqu'à ce que l'affichage **TIMER** clignote.
3. Appuyez sur et maintenez **SET** jusqu'à ce que l'affichage de P1 ☀ et de l'heure clignotent. Programmez l'heure de départ en appuyant sur 🔥 pour régler l'heure et sur 🔥 pour régler les minutes. Ensuite, appuyez sur **SET** encore pour obtenir l'affichage P1 ☾ et programmez l'heure d'arrêt comme vous venez de le faire pour P1 ☀.
4. Appuyez brièvement sur **SET** pour programmer la prochaine période d'allumage, laquelle sera identifiée par P2 ☀ et P2 ☾.
5. Une fois la programmation terminée, appuyez sur **OFF** ou attendez quelques secondes et la télécommande complètera le cycle de programmation.
6. La télécommande doit être en mode **TIMER** pour fonctionner automatiquement.



Indicateur de remplacement des piles

Télécommande : L'indicateur **BATT** apparaîtra sur l'écran lorsque les piles doivent être remplacées. Remplacez la pile de la télécommande par une pile de 9 V (pile alcaline recommandée).

Récepteur : Trois (3) court signaux sonores lorsque le moteur de la soupape fonctionne indiquent que les piles doivent être remplacées. Remplacez les piles du récepteur par quatre piles AA de 1.5 V (piles alcalines recommandées).

Synchronisation

La télécommande et le récepteur sont programmés pour fonctionner ensemble. Dans le cas où l'un ou l'autre devrait être remplacé, vous devrez les synchroniser à nouveau pour leur permettre de fonctionner ensemble, selon les directives se trouvant à la page 24 de ce guide. Communiquez avec votre marchand pour tous les détails.

Absence de signal pour 6 heures (lorsqu'en modes Temp ou Timer seulement)

S'il n'y a aucune transmission entre la télécommande et le récepteur durant une période de 6 heures, l'appareil se mettra en mode **STANDBY** (veilleuse) automatiquement. **Prenez note que cette fonction aura précedence sur la fonction de l'interrupteur mural si installé.**

Consignes d'allumage

POUR PLUS DE SÉCURITÉ LIRE AVANT DE METTRE EN MARCHÉ

MISE EN GARDE : Quiconque ne respecte pas à la lettre les instructions dans la présente notice risque de déclencher un incendie ou une explosion entraînant des dommages, des blessures ou la mort.

- A. Cet appareil possède une veilleuse qui doit être allumée par télécommande ou à la main. Suivez ces instructions à la lettre. Pour économiser l'énergie, éteignez la veilleuse lorsque vous n'utilisez pas l'appareil.
- B. **AVANT DE FAIRE FONCTIONNER**, sentez tout autour de l'appareil pour déceler une odeur de gaz. Sentez près du plancher, car certains gaz sont plus lourds que l'air et peuvent s'accumuler au niveau du sol.
- QUE FAIRE SI VOUS SENTEZ UNE ODEUR DE GAZ :**
- Ne pas tenter d'allumer d'appareil.
 - Ne touchez à aucun interrupteur; ne pas vous servir des téléphones se trouvant dans l'édifice.
 - Appelez immédiatement votre fournisseur de gaz depuis un voisin. Suivez les instructions du fournisseur.
 - Si vous ne pouvez joindre le fournisseur, appelez le service des incendies.
- C. Ne poussez ou ne tournez le bouton d'admission du gaz qu'à la main; ne jamais utiliser d'outil. Si le bouton reste coincé, ne pas tenter de le réparer; appelez un technicien qualifié. Le fait de forcer le bouton ou de le réparer peut déclencher une explosion ou un incendie.
- D. N'utilisez pas cet appareil s'il a été plongé dans l'eau, même partiellement. Faites inspecter l'appareil par un technicien qualifié et remplacez toute partie du système de contrôle et toute commande qui ont été plongées dans l'eau.

INSTRUCTIONS DE MISE EN MARCHÉ

1. **ARRÊTEZ !** Lisez les consignes de sécurité ci-dessus.

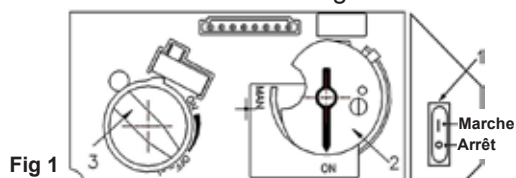


Fig 1

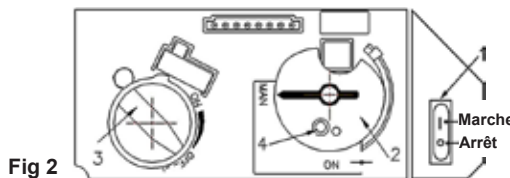


Fig 2

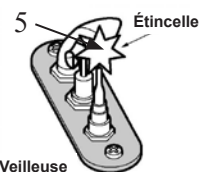


Fig 3 Veilleuse

2. **METTEZ L'INTERRUPTEUR Marche-arrêt (1) EN POSITION ARRÊT.**

- Attendez cinq (5) minutes pour laisser échapper tout le gaz. Vérifiez autour de l'appareil et près du plancher s'il y a une odeur de gaz. Si c'est le cas, **ARRÊTEZ!** Passez à l'étape B des consignes de sécurité ci-dessus. S'il n'y a pas d'odeur de gaz, passez à l'étape suivante.
3. **ALLUMAGE AUTOMATIQUE** (fig. 1) : Repérez la veilleuse (fig. 3) à gauche dans la boîte de foyer.
- Mettez l'interrupteur Marche-arrêt (1) à la position MARCHÉ, le bouton MAN (2) à la position ON; réglez le bouton d'ajustement des flammes (3) au réglage le plus bas (☺);
 - Sur la télécommande, appuyez en même temps sur les boutons OFF (●) et la grande flamme (🔥); un court signal sonore indiquera le début du procédé d'allumage;
 - De courts signaux sonores seront entendus jusqu'à ce que le procédé d'allumage soit complet et que le gaz ait circulé dans les tuyaux jusqu'à la soupape;
 - Lorsque la veilleuse s'allumera, le bouton d'ajustement des flammes (3) tournera automatiquement au réglage le plus haut;
 - Appuyez sur le bouton petite flamme (🔥) pour réduire la hauteur des flammes.
4. **ALLUMAGE MANUEL** (fig. 2) : Avec la fenêtre enlevée, repérez la veilleuse (fig. 3) à gauche dans la boîte de foyer;
- Interrupteur Marche-arrêt (1) à la position MARCHÉ, bouton MAN (2) à la position MAN; réglez le bouton du thermostat (3) à la température la plus basse (☺);
 - À l'aide d'un objet pointu comme un stylo, appuyez sur le centre métallique (4) pour établir l'arrivée du gaz à la veilleuse;
 - Toujours en appuyant sur le centre métallique (4), allumez le gaz à la veilleuse (5) avec une allumette;
 - Continuez d'appuyer sur le centre métallique (4) pour à peu près 10 secondes; relâchez et la veilleuse restera allumée.
 - Si la veilleuse s'allume mais ne reste pas allumée après plusieurs essais, tournez le bouton d'alimentation de gaz (3) à la position "OFF" (☺) et appelez votre agent de service ou votre fournisseur de gaz.
 - Remplacez la fenêtre et mettez le bouton MAN (2) à la position ON; tournez le bouton de réglage des flammes (3) vers le haut (☺) ou le bas (☹) ou utilisez les boutons (🔥) et (🔥) sur la télécommande pour régler les flammes.

COMMENT COUPER L'ADMISSION DE GAZ À L'APPAREIL

1. **ARRÊT AUTOMATIQUE** (à l'aide de la télécommande) :
- Appuyez et maintenez le bouton petite flamme (🔥) pour arrêter l'alimentation de gaz;
 - Appuyez sur le bouton OFF pour fermer la soupape et éteindre la flamme de la veilleuse.
2. **ARRÊT MANUEL** (à l'aide de l'interrupteur Marche-arrêt seulement, situé à droite de la soupape) :
- Appuyez sur "O" pour fermer la soupape incluant la veilleuse.

Schéma des connexions

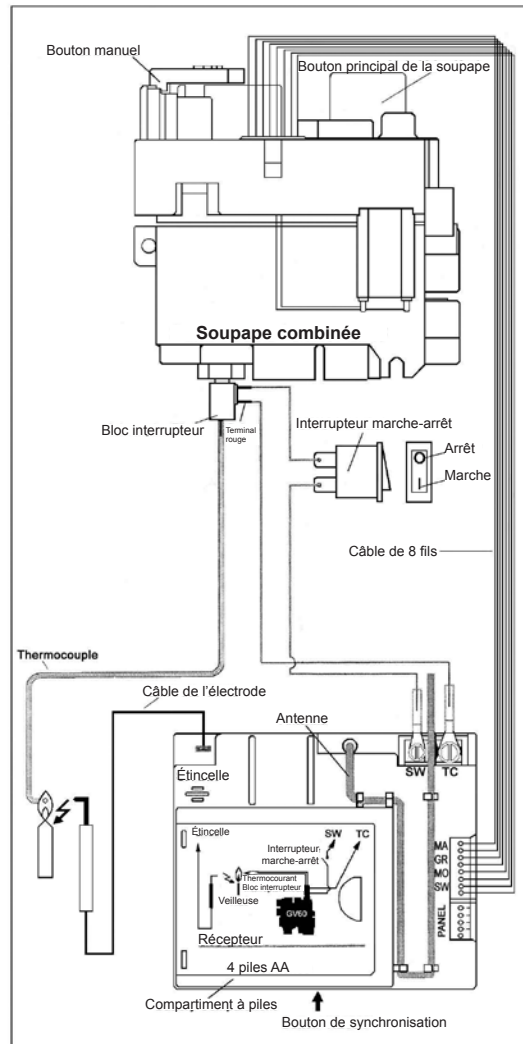


Schéma des connexions GV60

Options

Articles facultatifs

Interrupteur mural n° 1265WSK

Permet l'opération du système de contrôle à distance à l'aide d'un interrupteur mural.



Ventilateur de circulation d'air n° 555CFK

Ventilateur pour circulation d'air à contrôle thermostatique et vitesses variables avec cordon d'alimentation de 6 pieds. Il peut être installé en même temps que le foyer ou à une date ultérieure.

Kit de conversion n° 554LPK

Brûleur et injecteur pour la conversion du gaz naturel au gaz propane.

Accessoires d'évacuation

Fournisseurs d'articles d'évacuation homologués pour le foyers Valor 530, 534, 535, et MF28			Code de produits / disponibilité par fabricant						
 			SIMPSON DURA-VENT	SELKIRK	ICC EXCEL DIRECT	SECURE VENT	RLH INDUSTRIES	MILES INDUSTRIES	
Description de produits									
Capuchons de sortie	Horizontal	Coaxial, 26" long	—	—	—	—	—	551DVK	
		Coaxial standard	46DVA-HC	4DT-HC	TM-4HT	—	—	—	
		Coaxial deluxe	—	—	TM-4DHT	—	—	—	
		Coaxial grands vents	—	—	—	SV4CHC	—	—	
	Vertical	Coaxial standard	46DVA-VC	4DT-VC	TM-4VT	—	HSDV4658-1313	—	
		Coaxial grands vents	46DVA-VCH	—	—	SV4CGV	—	—	
		Coaxial allongé	46DVA-VCE	—	—	—	—	—	
		Colinéaire	—	—	—	3PDVCV	HS-C33U-99 HS-C33F-1313	559CLT	
	Périscopique, élévation 14"		46DVA-SNK14	4DT-ST14	TM-4ST14	—	—	—	
Périscopique, élévation 36"		46DVA-SNK36	4DT-ST36	TM-4ST36	—	—	—		
Adaptateurs d'évent / Coupleurs	Adaptateur universel 3" coupleur flexible		2150	—	TM-CFAA3	—	—	—	
	Raccord colinéaire flexible		46DVA-ADF	—	—	—	—	—	
	Raccord coaxial-à-colinéaire		46DVA-GCL	—	TM-4CAA	—	—	556CLA	
	Raccord colinéaire-à-coaxial		46DVA-GK	—	TM-4CTA	—	—	—	
Conduits souples d'aluminium	Diamètre de 3"		Série 2280	3" ACFL	NOTE : Les conduits à 2 épaisseurs homologués selon CAN/ ULC S635 peuvent être utilisés pour l'évacuation d'appareils à gaz, tel que le conduit fabriquée par Z-Flex.				
Conduits de 4" sur 6-5/8" à longueurs ajustables	4" à 10"	Galvanisé	—	4DT-ADJ	—	—	—	—	
		Noir	—	4DT-ADJ(B)	—	—	—	—	
	1-1/2" à 6"	Galvanisé	—	—	—	—	SV4LA	—	—
		Noir	—	—	—	—	SV4LBA	—	—
	1-1/2" à 12"	Galvanisé	—	—	—	TC-4DLT	SV4LA12	—	—
		Noir	—	—	—	TC-4DLTB	SV4LBA12	—	—
	1-1/2" à 24"	Galvanisé	—	—	—	—	SV4LA24	—	—
		Noir	—	—	—	—	SV4LBA24	—	—
Coudes DV 45°	Galvanisé	46DVA-E45	—	TE-4DE45	—	—	—	—	
	Noir	46DVA-E45B	—	TE-4DE45B	SV4EBR45	—	—	—	
	Joint articulé galvanisé	—	4DT-EL45	—	SV4E45	—	—	—	
	Joint articulé noir	—	4DT-EL45(B)	—	SV4EB45	—	—	—	
Coudes DV 90°	Galvanisé	46DVA-E90	—	TE-4DE90	—	—	—	—	
	Noir	46DAV-E90B	—	TE-4DE90B	SV4EBR90	—	—	—	
	Joint articulé galvanisé	—	4DT-EL90	—	SV4E90	—	—	—	
	Joint articulé noir	—	4DT-EL90(B)	—	SV4EB90	—	—	—	

Accessoires d'évacuation

Description de produits			Code de produits / disponibilité par fabricant					
			SIMPSON DURA-VENT	SELKIRK	ICC EXCEL DIRECT	SECURE VENT	RLH INDUSTRIES	MILES INDUSTRIES
Conduits 4" sur 6-5/8" (ø int. x ø ext.)	Longueur de 6"	Galvanisé	46DVA-06	4DT-06	TC-4DL6	SV4L6	—	—
		Noir	46DVA-06B	4DT-06(B)	TC-4DL6B	SV4LB6		
	Longueur de 9"	Galvanisé	46DVA-09	4DT-09	—	—	—	—
		Noir	46DVA-09B	4DT-09(B)		—		
	Longueur de 12"	Galvanisé	46DVA-12	4DT-12	TC-4DL1	SV4L12	—	—
		Noir	46DVA-12B	4DT-12(B)	TC-4DL1B	SV4LB12		
	Longueur de 18"	Galvanisé	46DVA-18	4DT-18	—	—	—	—
		Noir	46DVA-18B	4DT-18(B)		—		
	Longueur de 24"	Galvanisé	46DVA-24	4DT-24	TC-4DL2	SV4L24	—	—
		Noir	46DVA-24B	4DT-24(B)	TC-4DL2B	SV4LB24		
	Longueur de 36"	Galvanisé	46DVA-36	4DT-36	—	SV4L36	—	—
		Noir	46DVA-36B	4DT-36(B)		SV4LB36		
	Longueur de 48"	Galvanisé	46DVA-48	4DT-48	TC-4DL4	SV4L48	—	—
		Noir	46DVA-48B	4DT-48(B)	TC-4DL4B	SV4LB48		
Solins	Solin 0/12-6/12		46DVA-F6	4DT-AF6	TF-4FA	SV4FA	—	—
	Solin 7/12-12/12		46DVA-F12	4DT-AF12	TF-4FB	SV4B	—	—
	Solin plat		46DVA-FF	—	TF-4F	SV4F	—	559FSK
	Solins pour cheminée de maçonnerie		—	—	TF-4MF	—	—	—
Accessoires pour système d'évacuation	Fourreau		46DVA-WT	4DT-WT	TM-4WT	SV4RSM	—	—
	Collier tempête		46DVA-SC	4DT-SC	TM-SC	SV4AC	—	—
	Plaque décorative		46DVA-DC	4DT-CS	TM-4TR	SV4PF	—	—
	Boîte-support pour plafond cathédrale		46DVA-CS	4DT-CCS	—	—	—	—
	Coupe-feu de plafond		46DVA-FS	4DT-FS	TM-CS	SV4BF	—	—
						SV4SD		
	Coupe-feu radiant d'entreeitoit		—	—	TM-4AS	—	—	—
	Courroie de suspension		46DVA-WS	4DTWS	TM-WS	—	—	—
	Écarteurs pour recouvrement de vinyle		46DVA-VSS	4DT-VS	TM-VSS	SV4VS	—	—
	Courroie pour coudes / Support pour décalage		46DVA-ES	4DT-OS	TM-OS	—	—	—
Grillage de sortie		46DVA-WG	—	—	—	—	835TG	

Notes : 1) Les conduits et raccords coaxiaux Simpson Dura-Vent requièrent l'adaptateur Valor 817VAK pour raccord aux buses lisses Valor. Les buses des autres fabricants ci-dessus peuvent être fixées directement aux buses Simpson Dura-Vent ou aux buses lisses Valor. 2) Suivez les directives d'installation fournies avec les produits de chaque fabricant. 3) À moins d'avis contraire, tous les produits listés ci-dessus doivent être utilisés avec des conduits 4" sur 6-5/8". 4) Les capuchons de sortie fabriqués par RLH Industries font partie de la collection *Homestyle Chimney* et peuvent être commandés dans les finitions suivantes : a) aluminium; b) peint noir; c) cuivre.

Garantie

Si vous éprouvez des difficultés avec cet appareil, veuillez communiquer immédiatement avec votre marchand ou votre fournisseur. Ne tentez jamais de réparer cet appareil par vous-même. Les garanties énoncées aux paragraphes 1 et 2 s'appliquent uniquement à l'acheteur original de cet appareil; elles ne sont pas transférables et sont sujettes aux conditions et restrictions énoncées aux paragraphes 3, 4 et 5. Veuillez vous familiariser avec ces conditions et restrictions et suivez-en strictement les directives.



1. Garantie prolongée

Pour une période d'au plus dix (10) ans, Miles Industries Ltd. (la "Compagnie") ou son distributeur désigné, à sa discrétion, paiera l'acheteur original pour la réparation ou échangera les pièces ou éléments suivants trouvés défectueux dû à un défaut de matériau ou de fabrication lorsqu'utilisés dans des conditions normales d'utilisation et d'entretien :

Pièce ou élément	Couverture	Période maximale de garantie
Caisse extérieure de la boîte de foyer	Corrosion	10 ans
Vitre	Perte d'intégrité structurale	10 ans
Pièces de fonte	Corrosion	10 ans
Boîte de foyer et échangeur de chaleur	Corrosion (mais pas décoloration) causant la perte d'intégrité structurale	10 ans

2. Garantie de deux (2) ans sur les pièces

De plus, pour une période de deux (2) ans suivant la date d'achat, la Compagnie, à sa discrétion, peut réparer ou échanger toutes pièces ou éléments non indiqués ci-dessus mais qui pourraient être trouvés *bona fide* défectueux dû à un défaut de matériau ou de fabrication lorsqu'utilisés dans des conditions normales.

3. Conditions et restrictions

- a) La carte d'enregistrement doit être complétée par le propriétaire original et retournée à la Compagnie dans les 90 jours suivant la date d'achat.
- b) L'installation et l'entretien doivent être effectués par un marchand autorisé et compétent, conformément aux instructions d'installation de la Compagnie.
- c) Cette garantie est nulle lorsque l'installation de l'appareil n'est pas faite selon les codes et règlements applicables incluant les codes nationaux et locaux d'installation d'appareils à gaz de même que les codes de construction et de prévention d'incendies.
- d) Le propriétaire doit se conformer aux directives d'opération de l'appareil.
- e) La Compagnie n'est pas responsable des coûts de main-d'oeuvre pour l'enlèvement de pièces défectueuses ou la réinstallation de pièces réparées ou remplacées.
- f) L'acheteur original de l'appareil sera responsable des frais d'expédition pour le remplacement de pièces de même que des frais de déplacement encourus par le réparateur pour effectuer une réparation couverte par la garantie.
- g) Cette garantie s'applique seulement dans les cas d'utilisation non-commerciale et elle est nulle lorsqu'il y a preuve d'abus, d'altérations, d'installation inappropriée, d'accident ou de défaut d'entretien régulier.
- h) Cette garantie ne couvre pas les dommages à l'appareil causés par :
 - i) Installation, opération ou conditions environnementales inappropriées.
 - ii) Évacuation inappropriée ou appareils de la maison se faisant concurrence pour l'air ambiant.
 - iii) Dommages causés par les produits chimiques, l'humidité, la condensation ou le soufre des conduits d'alimentation de gaz en excès des standards acceptables dans l'industrie.
- i) Cette garantie ne couvre pas les dommages causés à la vitre ou aux bûches ou à l'appareil lors du transport.
- j) La Compagnie n'autorise personne, incluant ses distributeurs et marchands, à étendre ou modifier cette garantie et n'assume aucune responsabilité pour dommages directs ou indirects causés par cet appareil. Les lois de l'état ou de la province dans laquelle l'acheteur original vit peuvent lui donner des droits particuliers qui étendent cette garantie et, dans ce cas, la seule obligation de la Compagnie sous cette garantie sera de fournir la main-d'oeuvre et/ou les matériaux selon ces lois.

4. Libération de responsabilité

Après deux (2) ans suivant la date d'achat de l'appareil, la Compagnie peut, à sa discrétion, se libérer de toute responsabilité couverte par cette garantie en payant à l'acheteur original le prix de grossiste d'une pièce trouvée défectueuse.

5. Aucune autre garantie

L'obligation complète de réparer cet appareil est présentée dans cette garantie. Certains états ou provinces peuvent exiger des garanties additionnelles explicites de la part des fabricants mais, en l'absence de telles exigences explicites de la législation, il n'y a aucune autre garantie expresse ou implicite.

Pièces de remplacement

Code	Description	Pièce n°	Code	Description	Pièce n°
1	Support pour panneaux des côtés (2)	330A898	36	Injecteur en coude NG/LPG	720A580 / 9730013
2	Support pour panneau arrière	320B320	37	Conduite d'entrée de gaz	030A224
			37a	Adaptateur—conduite d'entrée de gaz	220K997
4	Pièce d'attache <i>Velcro</i>	4000022	37b	Raccord—conduite d'entrée de gaz	220K891
5	Couvercle d'orifices	4000828AH	38	Conduite de la veilleuse	030A226
6	Buse d'évent intérieure	340B174	39	Écrou et virole	220K913
7	Joint d'étanchéité—buse intérieure	620B973	40	Support de fenêtre	320B399
8	Joint d'étanchéité—plaque d'évent	568399	41	Support d'interrupteur	4001070
9	Plaque du dessus d'évent	330A902	41a	Interrupteur et filage	4001036
10	Écarteurs muraux (2)	320B360AZ	41b	Câble d'interrupt.-au-récepteur	4001035
11	Joint d'étanchéité—buse extérieure	568399	42	Raccord—soupape au brûleur	220K891
12	Buse d'évent extérieur	330A888	42a	Interrupteur thermocourant	4001037
13	Contrôleur d'air n° 6 (charbons)	320B463	43	Soupape GV60	4000873
14	Contrôleur d'air n° 5 (charbons)	320B458	43a	Servo-moteur	4001190
15	Contrôleur d'air n° 4 (charbons)	320B457	44	Fil d'allumage de veilleuse	4001039
16	Contrôleur d'air n° 1 (bûches)	320B396	45	Système de contrôle à distance	4001857
17	Contrôleur d'air n° 2 (bûches)	320B397	45a	Récepteur	4001911
18	Contrôleur d'air n° 3 (bûches)	320B405	46	Télécommande	4001910
19	Fenêtre	050A216	47	Support mural pour télécommande	9000008
20	Boulon à ressort (2)	000B214	48	Harnais de connexion	4001187
21	Brûleur—incl. n° 22 NG/LPG	3000025 / 740K185	49	Charbons de céramique	000B245
22	Obturbateur d'aération NG	4000682 / 3000220	50	Charbons centre-gauche	640K615
22	Obturbateur d'aération LPG	568559	51	Base de charbons	650K237
23	Veilleuse complète NG/LPG	4000062 / 4000063	52	Charbons centre-droit	640K616
24	Injecteur veilleuse NG/LPG	720A575 / 720A195	53	Charbons avant-droit	640K618
25	Thermocouple	4000061	54	Charbons avant-gauche	640K617
26	Virole à crochet pour injecteur	720A196	55	Bûches de céramique	4000162
27	Électrode	720A543	56	Bûche du centre-droit	4000372
28	Écrou d'électrode	720A200	57	Bûche avant-droite	4000470
29	Écrou à virole pour injecteur	420K385	58	Bûche avant	4000370
30	Écran pour la veilleuse	4000144	59	Bûche de base	4000368
31	Support de la veilleuse	330A904	60	Bûche de centre-gauche	4000371
32	Conduite principale du brûleur	030A225	61	Bûche arrière	4000369
33	Écrou pour virole	220K567	62	Panneaux de céramique réversibles	4001160
34	Virole	420K342			
35	Supports de bûche de base (2)	330A894			

