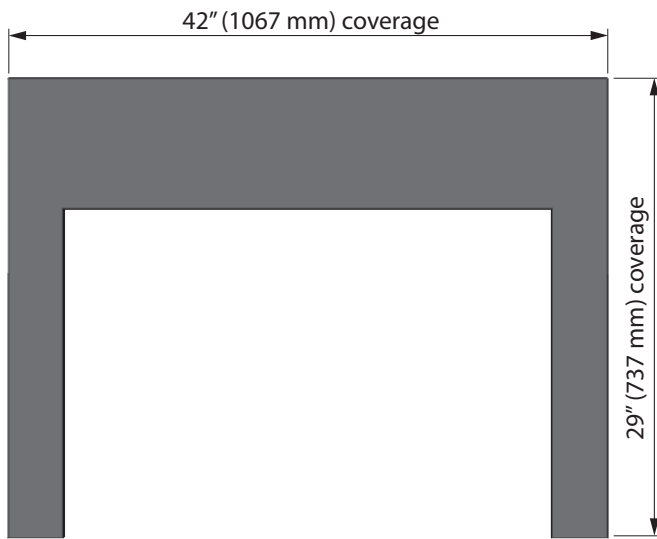


714 Backing Plate

Use with Valor 700 Models only

INSTALLATION INSTRUCTIONS

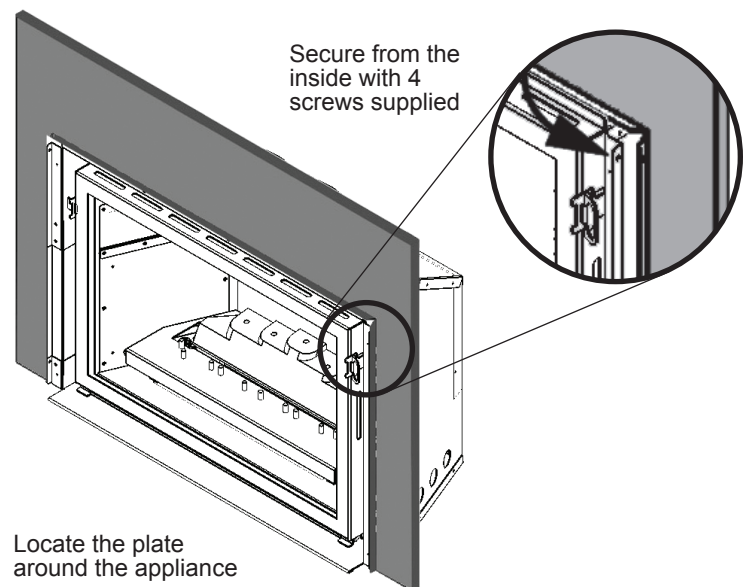
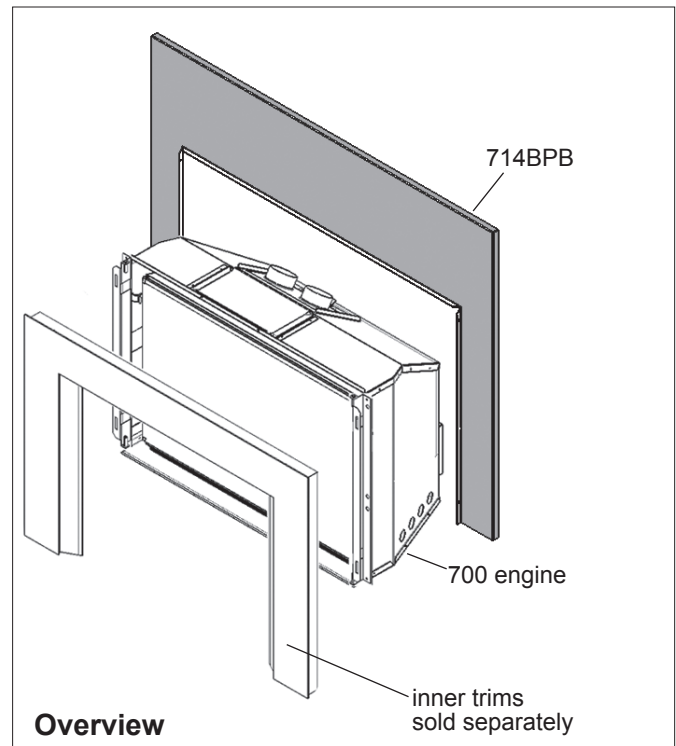
The 714 plate is intended to be used on Valor heater model 700 only. Mounting of the 714 does not affect clearances or other specifications listed in the heater installation manuals.



The 714 backing plate can be used where necessary to cover larger fireplace openings, it is compatible with all optional inner trim kits.

Installation

1. Place backing plate behind engine and position fireplace flanges between plate legs.
2. Attach the plate to flanges with 4 screws (2 per side top/bottom).

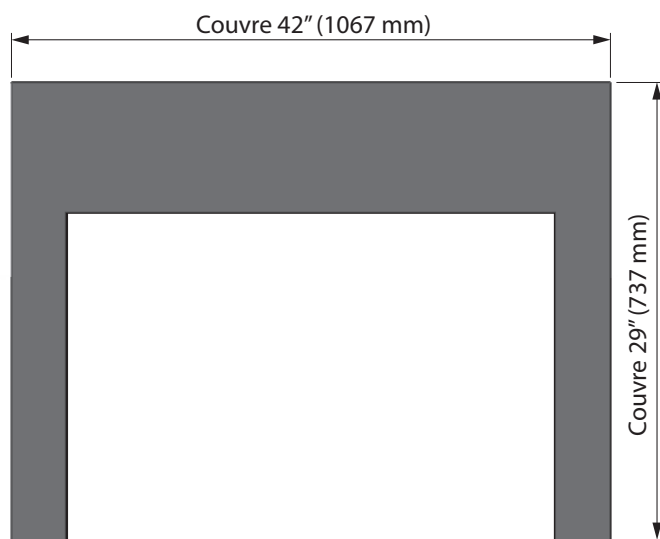


Plaque de finition 714BPB

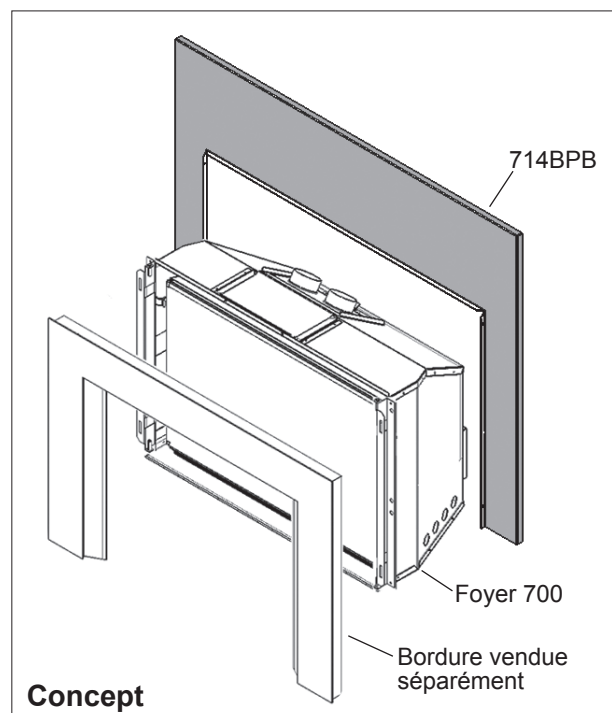
Utilisez avec les foyers Valor 700 seulement

Directives d'installation

La Plaque de finition 714BPB est conçue pour installation sur les foyers Valor 700 seulement. L'installation de la plaque n'affecte pas les dégagements ou autres spécifications indiqués dans le guide d'installation du foyer



La plaque de finition 714BPB peut être utilisée lorsqu'il est nécessaire de couvrir un ouverture d'âtre plus large que le foyer 700. Cette plaque est compatible avec la bordure saillante 709.



Installation

1. Placez la plaque sur le pourtour de l'appareil de façon à ce que les côtés soient alignés à l'extérieur des supports de montage fixés à l'appareil.
2. Fixez la plaque avec 4 vis (2 par côté).

