

INSTALLATION MANUAL

Valor® L2 Series



1730CIK Clean Install Kit

Use with Valor L2 1700 Heater Models ONLY (series K or later)

! DANGER



HOT GLASS WILL CAUSE BURNS.

DO NOT TOUCH GLASS UNTIL COOLED.

NEVER ALLOW CHILDREN TO TOUCH GLASS.

A barrier designed to reduce the risk of burns from the hot viewing glass is provided with this appliance and shall be installed for the protection of children and other at-risk individuals.

INSTALLER
Leave this manual with the appliance.

CONSUMER
Retain this manual for future reference.

Note: This kit must be installed by a qualified installer, service agency or gas supplier at the time of the heater installation. These instructions are to be used in conjunction with the fireplace main installation instructions.

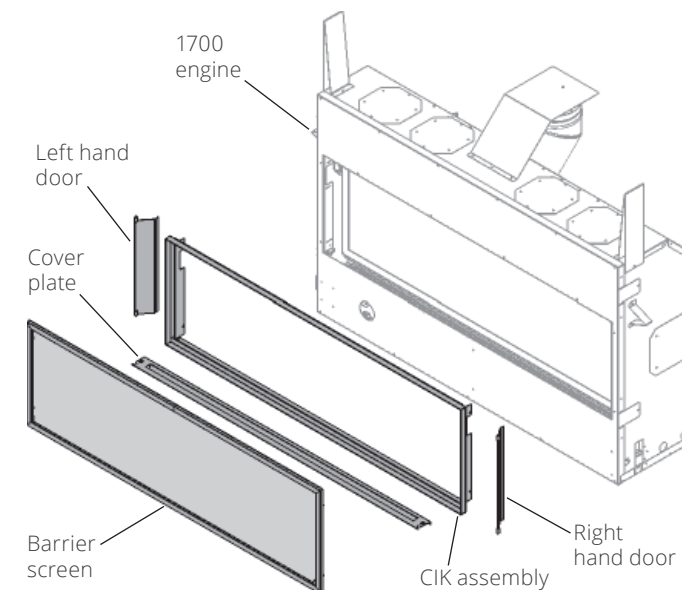
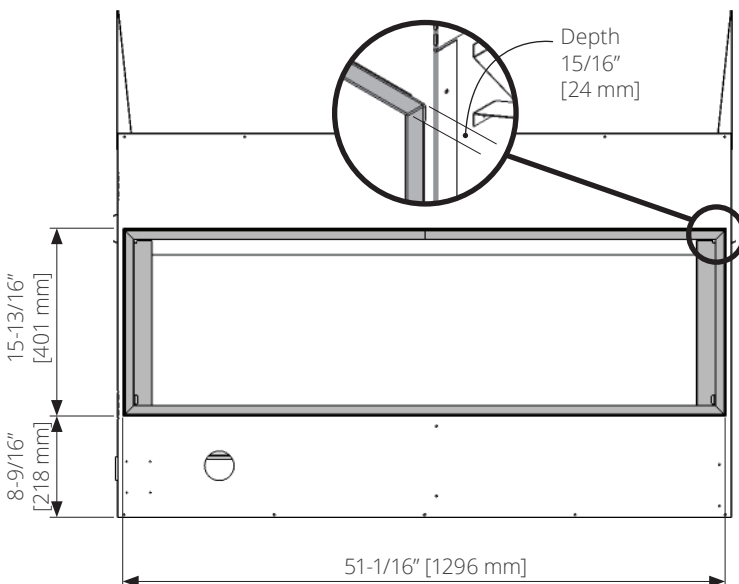
The 1730 Clean Installation Kit installs at the time of framing the appliance. Wall finishes are then applied and butted directly up to the outer frame.

This kit is not intended to and **cannot be installed with any other trim.**

See appliance installation manual for more information about finishing around this kit.

WARNING

HeatShift System IS REQUIRED when installing the 1730CIK Clean Install Kit.



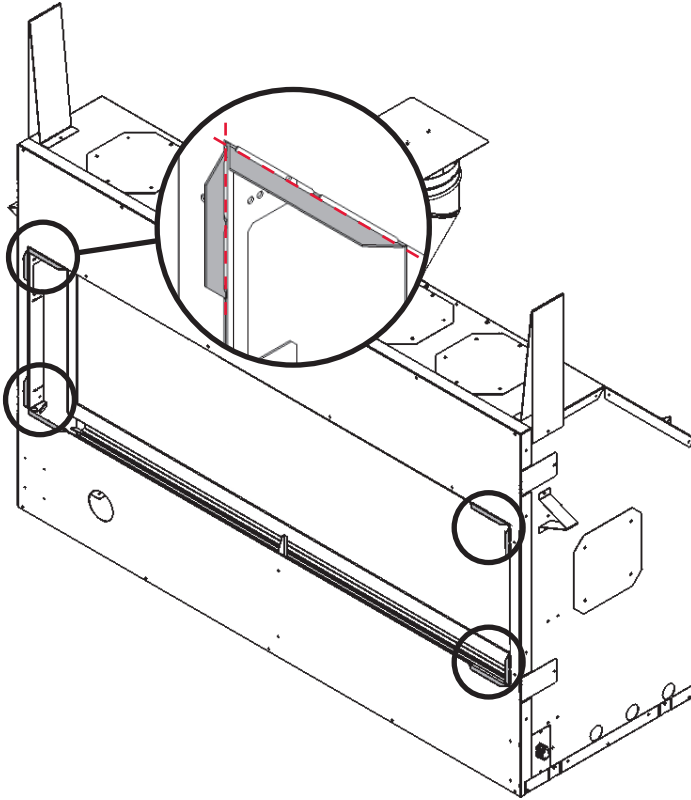
Overview

Installation

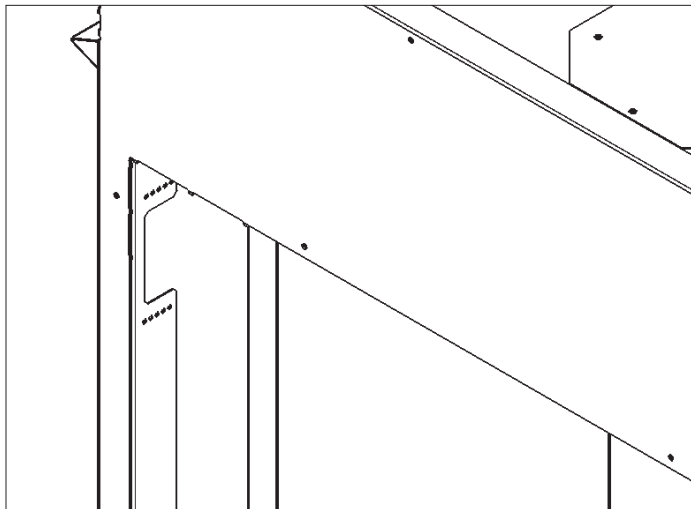
The 1730CIK kit is intended to be installed at the time of framing, and before installing the wall finish.

With the 1700 engine installed and in place, you can proceed with the following steps to install the 1730CIK kit.

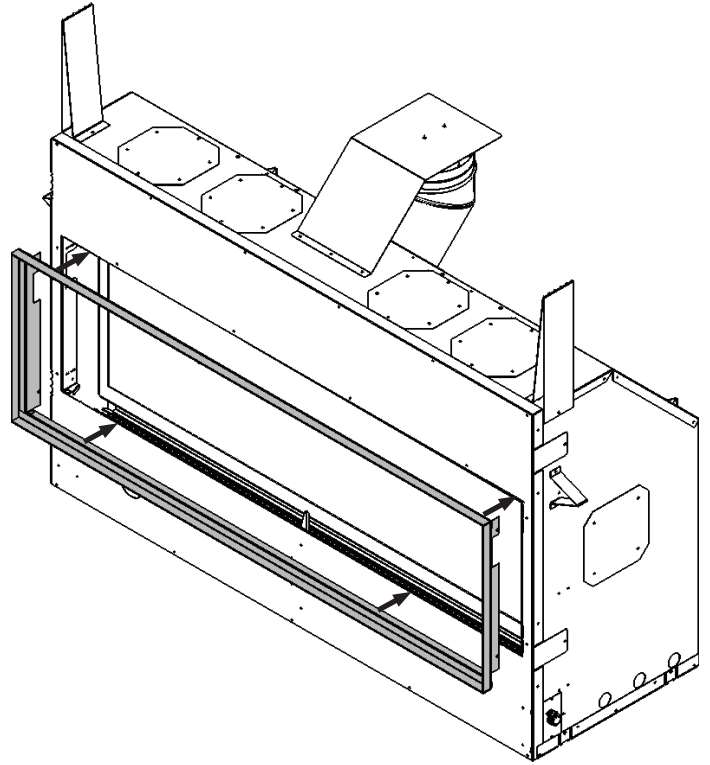
1. Break off tabs from each corner of the fireplace's front opening (8 tabs, 2 at each corner). Bend tabs back and forth to break them, or cut them with tin snips. (These tabs are only for use with kits other than the 1730CIK)



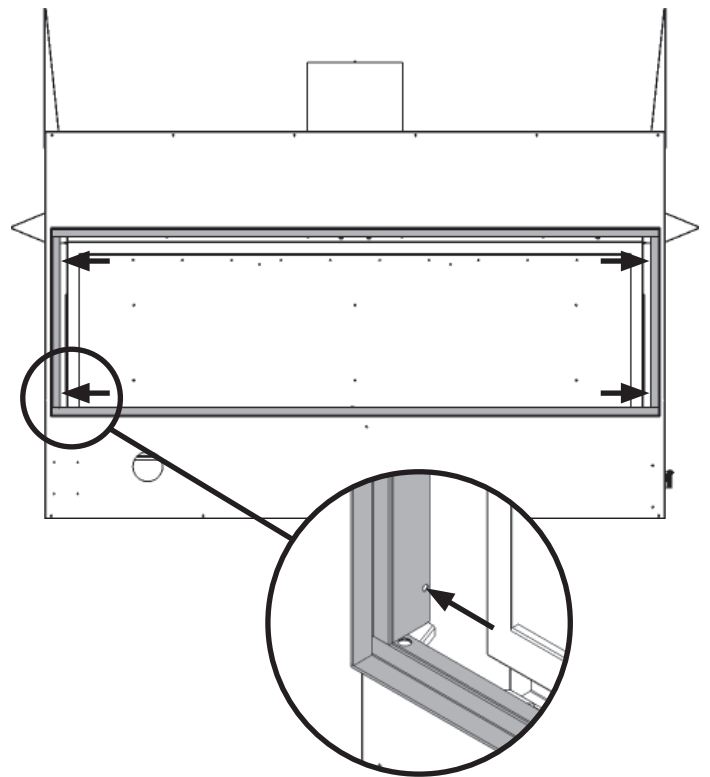
2. File or trim any remaining sharp edges. Be careful not to allow material to fall into the appliance.



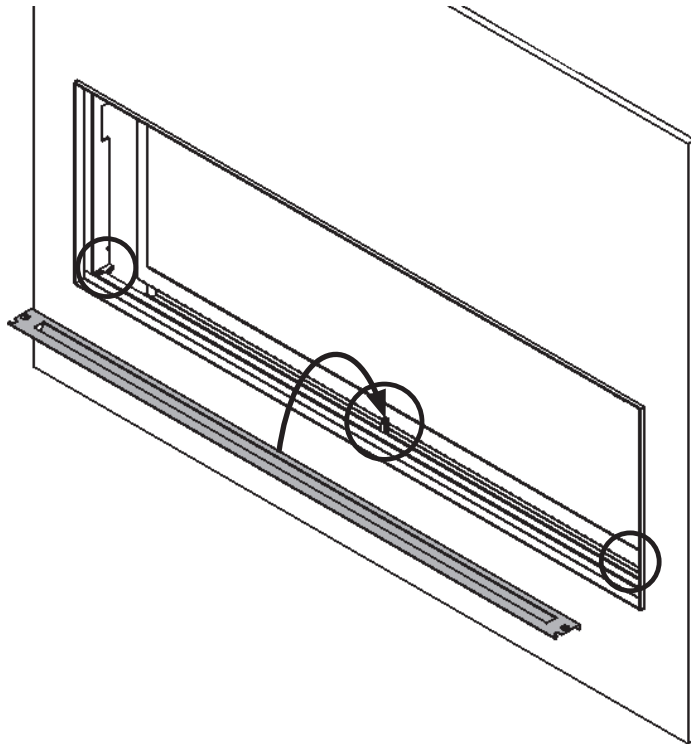
3. Slide CIK assembly into the opening as shown, pushing it as far in as it will travel.



4. Screw the CIK assembly to the interior of the opening (4 screws).



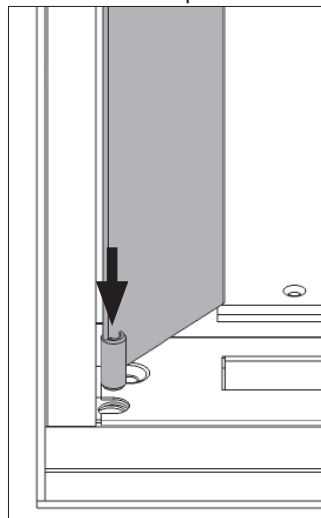
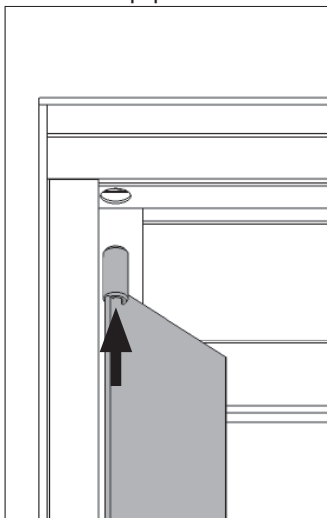
- The fireplace and kit are now ready for wall finishing to take place. Cement board, tile, or other wall finishes may be completed right up to the outer edge of the CIK assembly. **Do not finish past this edge, as it will prevent barrier screen installation.**
- Once wall finishing is complete, place cover plate in the bottom of the opening. It will rest on the supports at the bottom corners of the opening and the center support bracket. There are no screws inserted in this step.



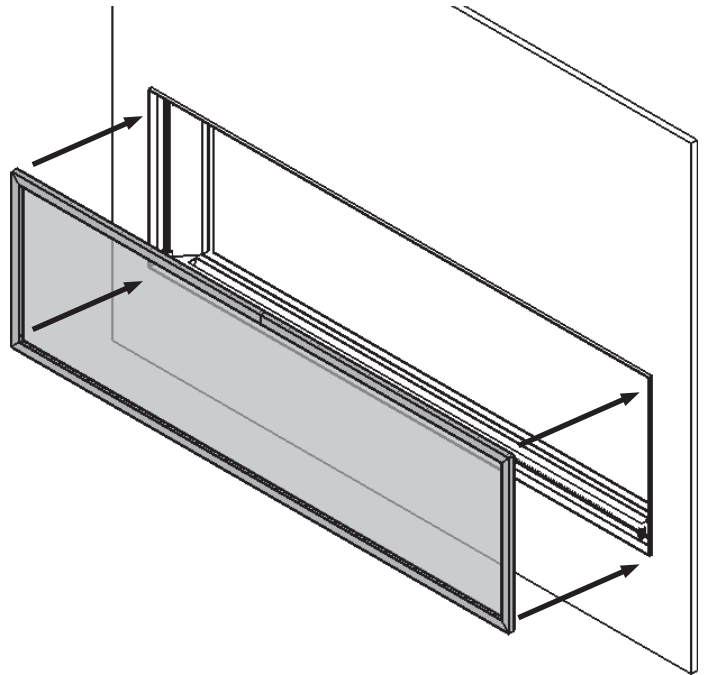
- Place the left hand door. First, insert the door's top pin in the hole at the top of the CIK assembly, slide all the way up, then drop the bottom pin into the hole at the bottom of the CIK assembly. Turn the door in toward the back of the fireplace.

Top pin in

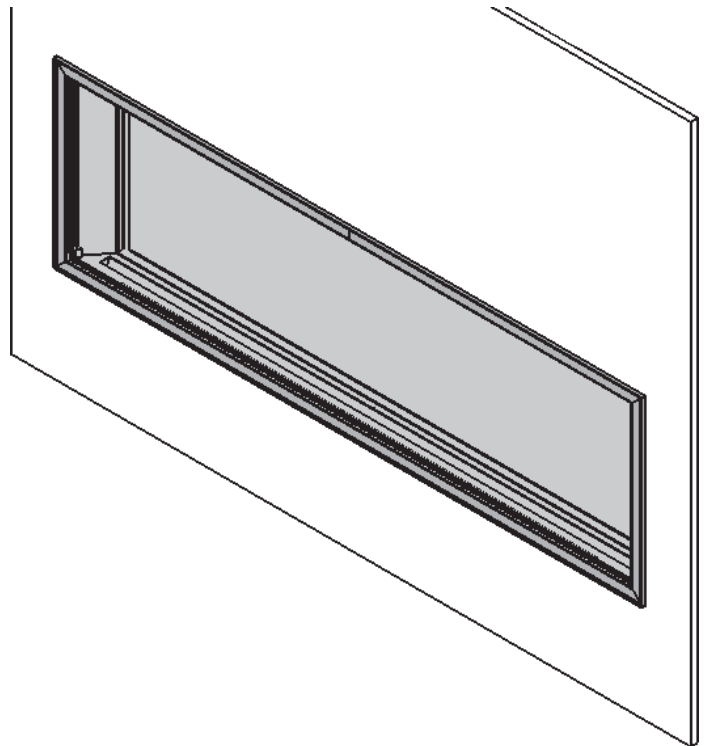
Bottom pin in



- Repeat step 6 for right hand door.
- Place the barrier screen into the CIK assembly opening. It will be magnetically held in place.



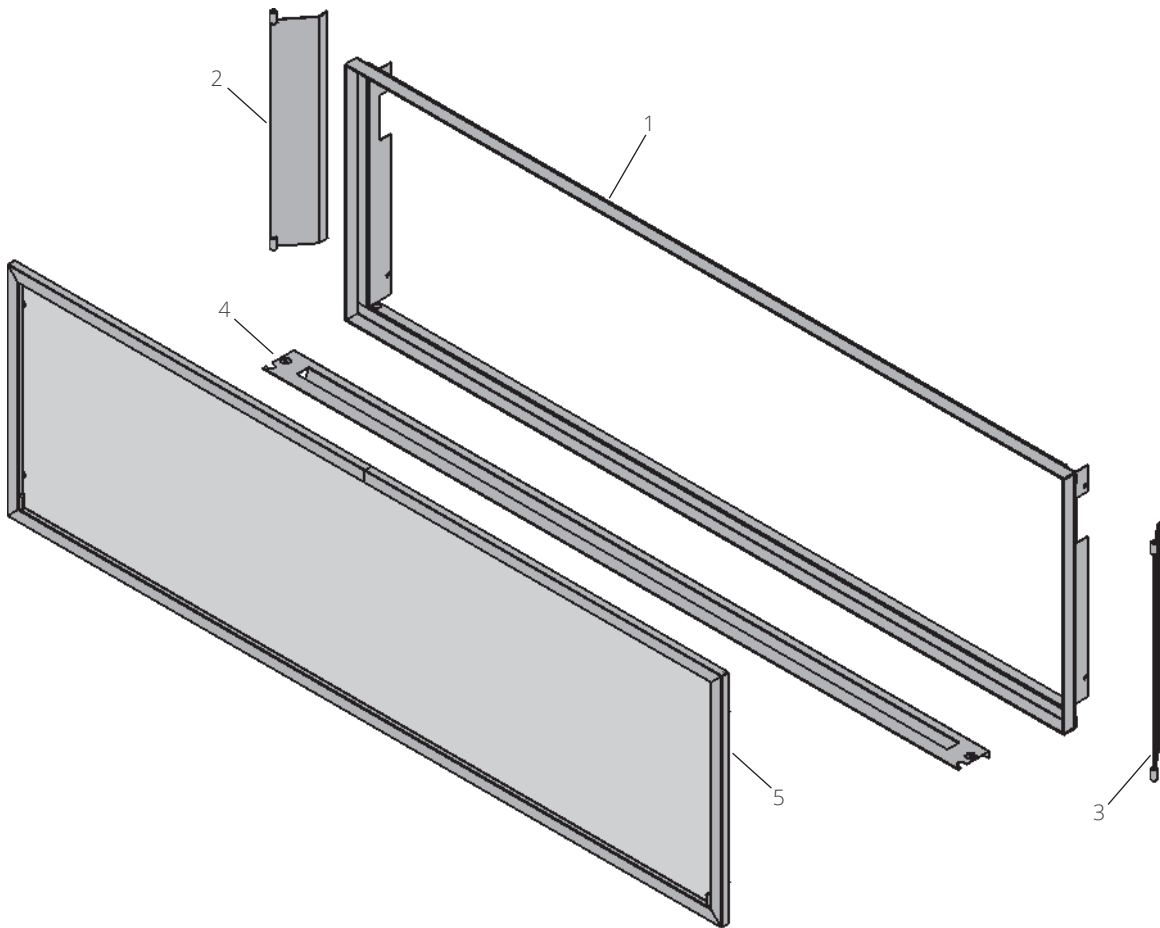
Assembly of the kit is complete.



⚠ WARNING

For safety purposes, ensure the barrier screen is re-installed onto the fireplace after maintenance and before use.

Repair Parts Diagram



Repair Parts List

Code	Description	Part Number
1	CIK assembly	4007667AZ
2	Left door	4002957AZ
3	Right door	4002959AZ
4	Cover plate	4007674AZ
5	Barrier screen	4007675
not shown	#8 x 3/8 s/t screws (4)	100A757

Because our policy is one of constant development and improvement, details may vary slightly from those given in this publication.

Designed and Manufactured by / for
Miles Industries Ltd.

190 – 2255 Dollarton Highway, North Vancouver, B.C., CANADA V7H 3B1

Tel. 604-984-3496 Fax 604-984-0246

www.valorfireplaces.com

valor Série L2



Encadrement 1730CIK

Utilisez sur les foyers Valor L1 1700K SEULEMENT

! DANGER



VITRE CHAUDE - RISQUE DE BRÛLURES.

NE TOUCHEZ PAS UNE VITRE NON REFROIDIE.

NE LAISSEZ JAMAIS UN ENFANT TOUCHER LA VITRE.

L'écran pare-étincelles fourni avec ce foyer réduit le risque de brûlure en cas de contact accidentel avec la vitre chaude et doit être installé pour la protection des enfants et des personnes à risques.

INSTALLATEUR : Laissez cette notice avec l'appareil.

CONSOMMATEUR : Conservez cette notice pour consultation ultérieure.

Note : Ce kit doit être installé ou réparé par un installateur qualifié, une agence de service certifiée ou un fournisseur de gaz. Ces instructions doivent être utilisées conjointement avec les instructions d'installation du modèle de foyer Valor indiqué ci-dessus.

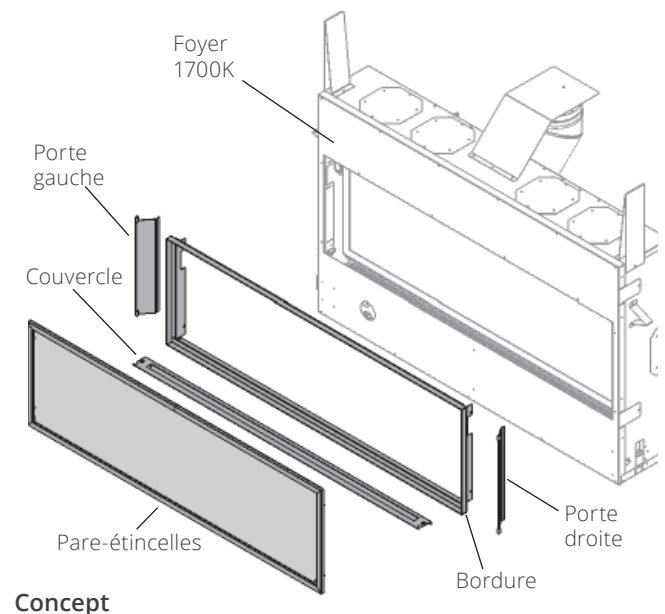
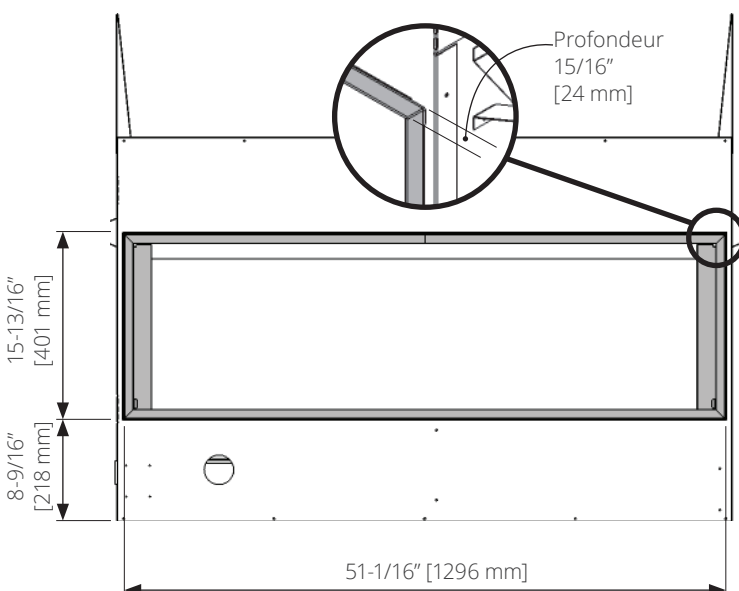
L'Encadrement 1730CIK s'installe au moment de l'encastrement du foyer. Les matériaux de finition du mur sont ensuite appliqués et aboutés directement à l'encadrement.

Cet encadrement n'est pas conçu et ne peut être installé avec d'autres bordures.

Voir le Guide d'installation fourni avec le foyer pour plus d'information sur la finition autour de l'encadrement.

! AVERTISSEMENT

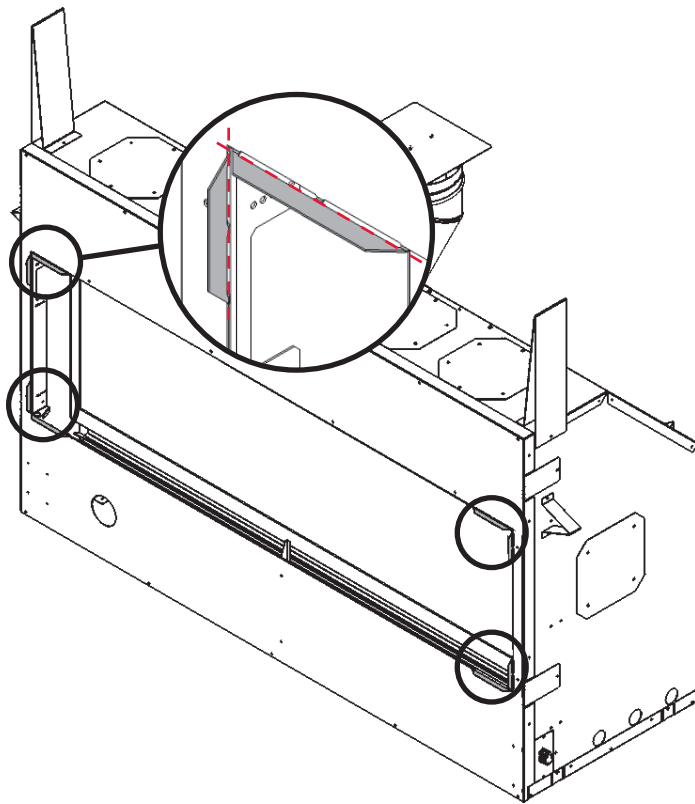
Le Système HeatShift EST EXIGÉ lorsque l'Encadrement 1730CIK est utilisé.



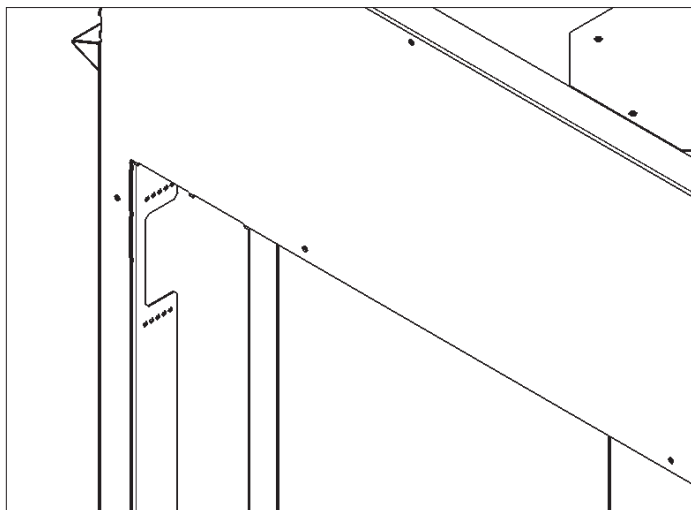
Installation

1730CIK est conçu pour être installé avant la finition du mur. Une fois les pièces intérieures en place, installez l'encadrement comme suit :

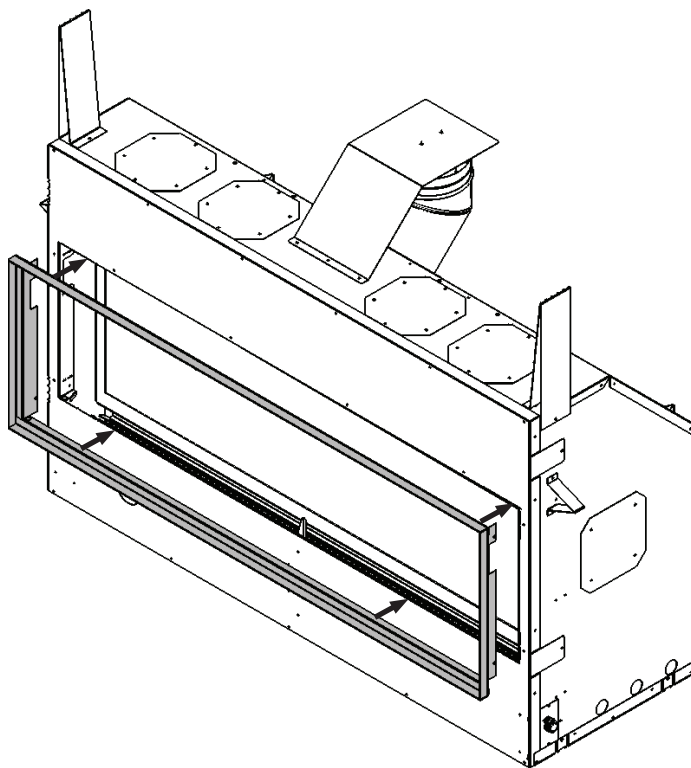
1. À chaque coin de l'ouverture de la caisse du foyer coupez les pièces de métal formant les coins; ils ne sont pas utilisés pour cet encadrement. Les pièces se brisent en les pliant et dépliant mais aussi avec un ciseau à métal.



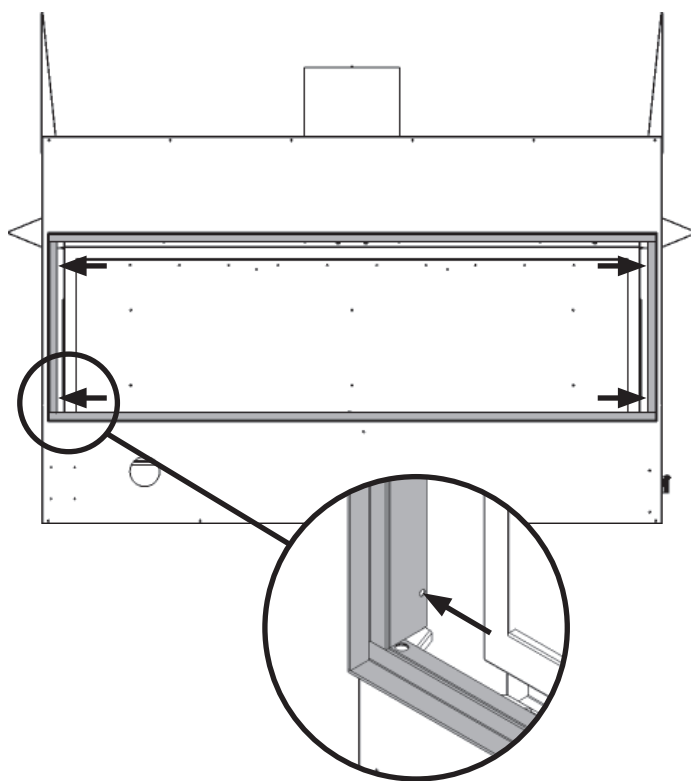
2. Limez ou coupez les bords coupants. Faites attention de ne pas laisser tomber de morceau de métal dans l'appareil..



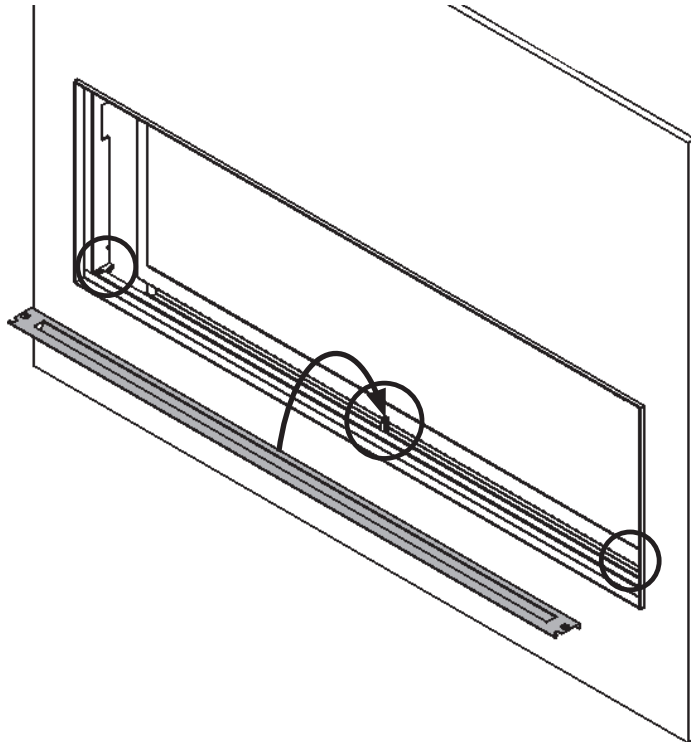
3. Insérez le cadre dans l'ouverture et poussez le jusqu'à ce qu'il touche la caisse..



4. Fixez le cadre à la caisse du foyer (4 vis)..



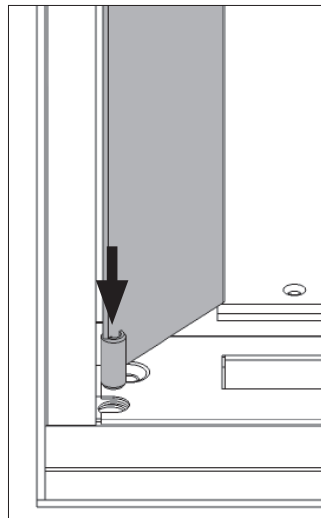
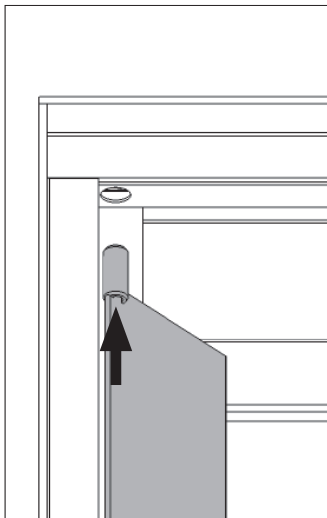
- Les matériaux de finition du mur peuvent être maintenant appliqués. Le panneau de béton, la tuile ou autre fini peuvent être aboutés au cadre. **Ne pas empiéter sur l'ouverture afin de pouvoir installer le pare-étincelles.**
- Posez le couvercle du bas sur les supports à chaque coin de l'ouverture..



- Place la porte gauche en insérant la cheville du haut dans le cadre puis insérez la cheville du bas..

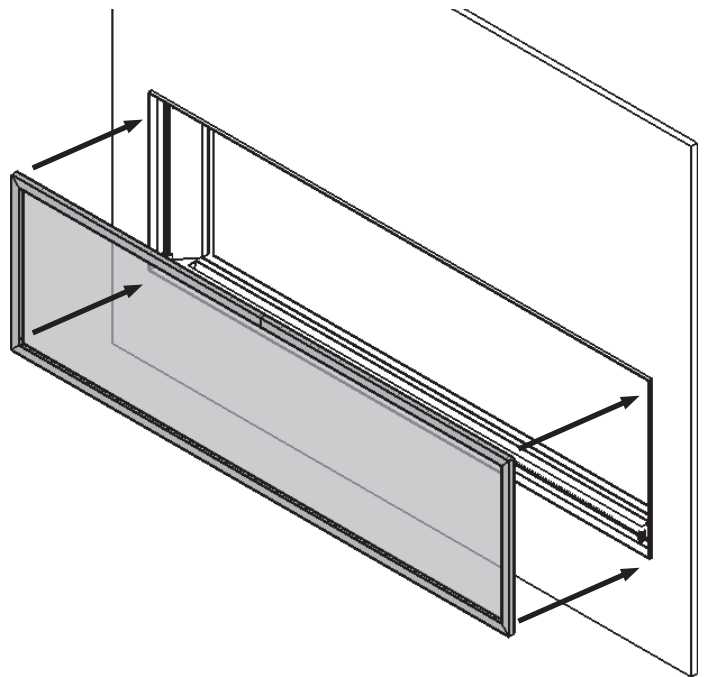
Cheville du haut

Cheville du bas

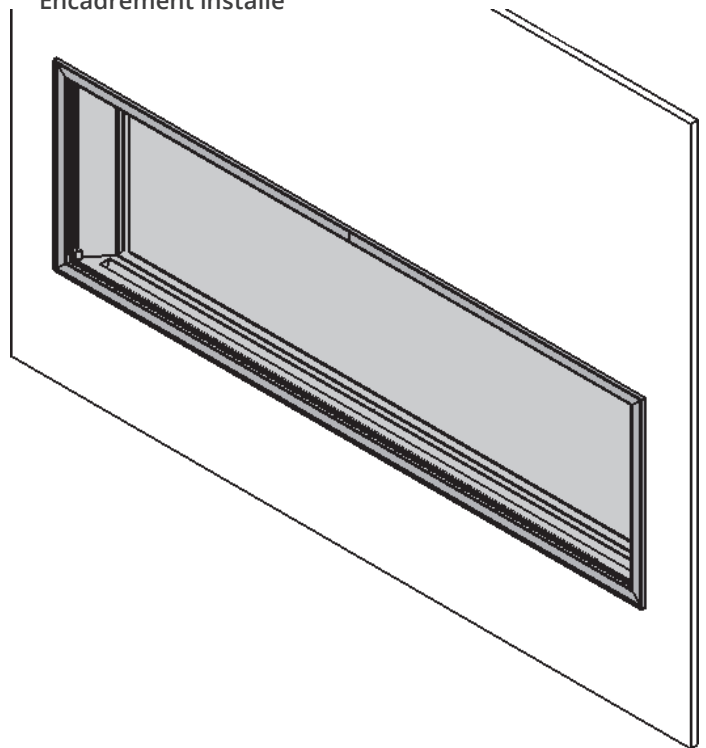


- Répétez pour la porte droite.

- Fixez le pare-étincelles aimanté sur au cadre. Les onglets vont en bas..



Encadrement installé

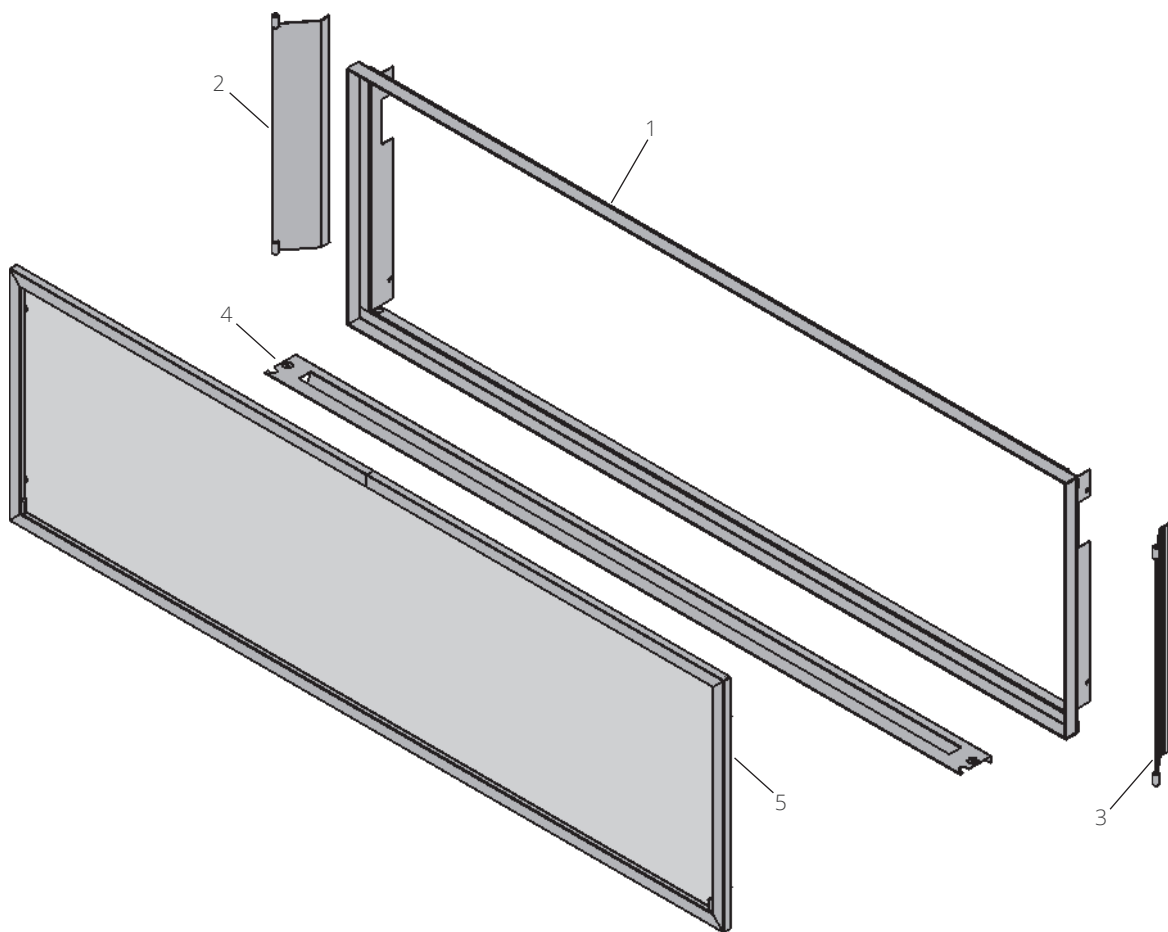


AVERTISSEMENT

POUR VOTRE SÉCURITÉ, assurez-vous que le pare-étincelles est réinstallé sur le foyer après l'entretien.

Pièces de remplacement

Code	Description	N° de pièces
1	Cadre	4007667AZ
2	Porte gauche	4002957AZ
3	Porte droite	4002959AZ
4	Couvercle	4007674AZ
5	Pare-étincelles	4007675
pas montré	Vis #8 x 3/8 (4)	100A757



Parce que nous favorisons une politique de développement continu, certains détails de la présente publication peuvent varier.

Conçue et fabriquée par / pour
Miles Industries Ltd.

190 – 2255 Dollarton Highway, North Vancouver, BC, CANADA V7H 3B1

Tél. 604-984-3496 Téléc. 604-984-0246

www.foyervalor.com