

INSTALLATION MANUAL

valor[®] H3 Series

4008192BY Window Overlay

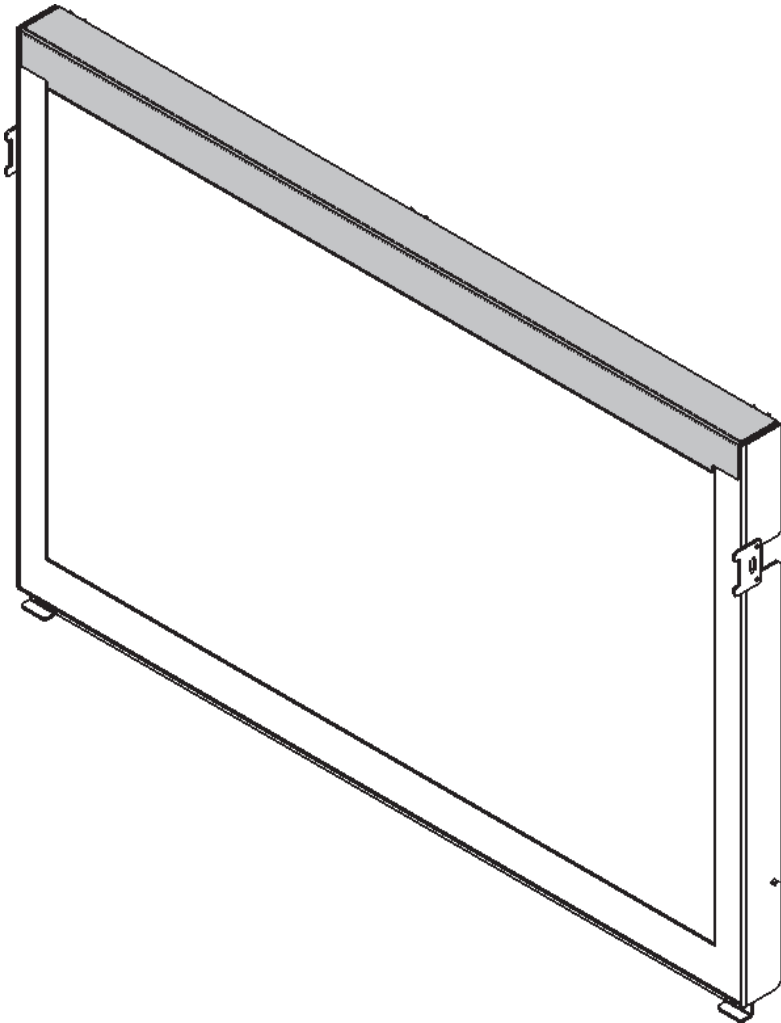
Use with Valor H3 1000 Heater Models ONLY

The H3 Window Overlay covers the top section of the fireplace's window frame.

This overlay is not intended to and **cannot be installed with any other unit.**

INSTALLER: Leave this manual with the appliance.

CONSUMER: Retain this manual for future reference.



Installation

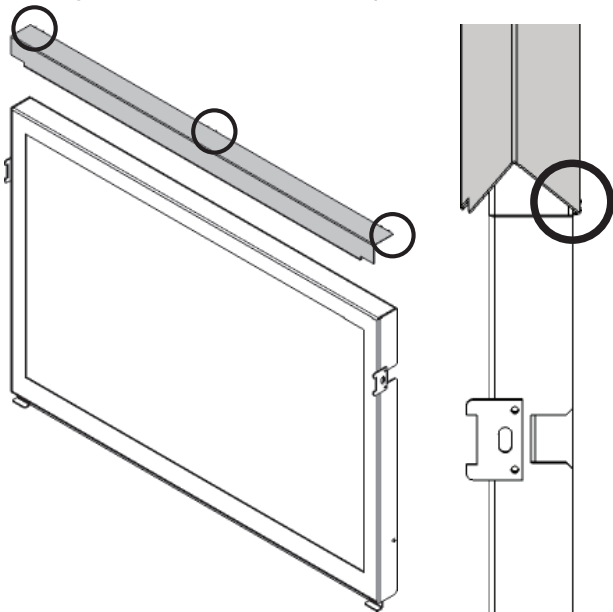
The 4008192BY overlay may be installed with the window still on the fireplace, or you may remove the window if you don't have enough room to install it.

See fireplace's *Homeowner's Manual* or *Installation Manual* for details on removing the window if needed.

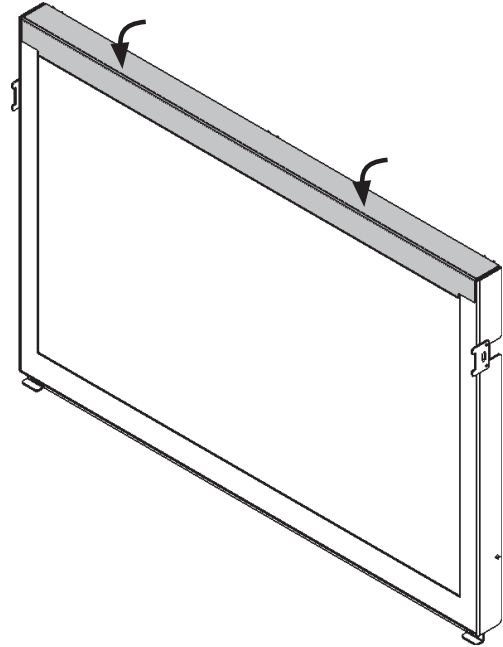
WARNING

DO NOT TOUCH THE BARRIER SCREEN OR FIREPLACE WHILE THEY ARE HOT! Let the fireplace cool first before proceeding.

1. Remove barrier screen and side doors.
2. Hook the three small flanges on the back of the overlay over the back of the top side of the window.



3. Center the overlay on the window frame.
4. Gently rotate the front edge of the overlay forward and press down with the palm of your hand until it snaps onto the window frame..



5. Reinstall the window if it was removed. See fireplace's *Homeowner's Manual* or *Installation Manual* for details on installing the window if needed.
 6. Reinstall the side doors and barrier screen.
- Installation is complete.

WARNING

FOR SAFETY PURPOSES, ensure the barrier screen is re-installed on the fireplace front if it has been removed.

Because our policy is one of constant development and improvement, details may vary slightly from those given in this publication.

Designed and Manufactured by / for Miles Industries Ltd.

190 - 2255 Dollarton Highway, North Vancouver, B.C., CANADA V7H 3B1

Tel. 604-984-3496 Fax 604-984-0246

www.valorfireplaces.com

valor[®] Série H3

Paroi de couverture de fenêtre 4008192BY

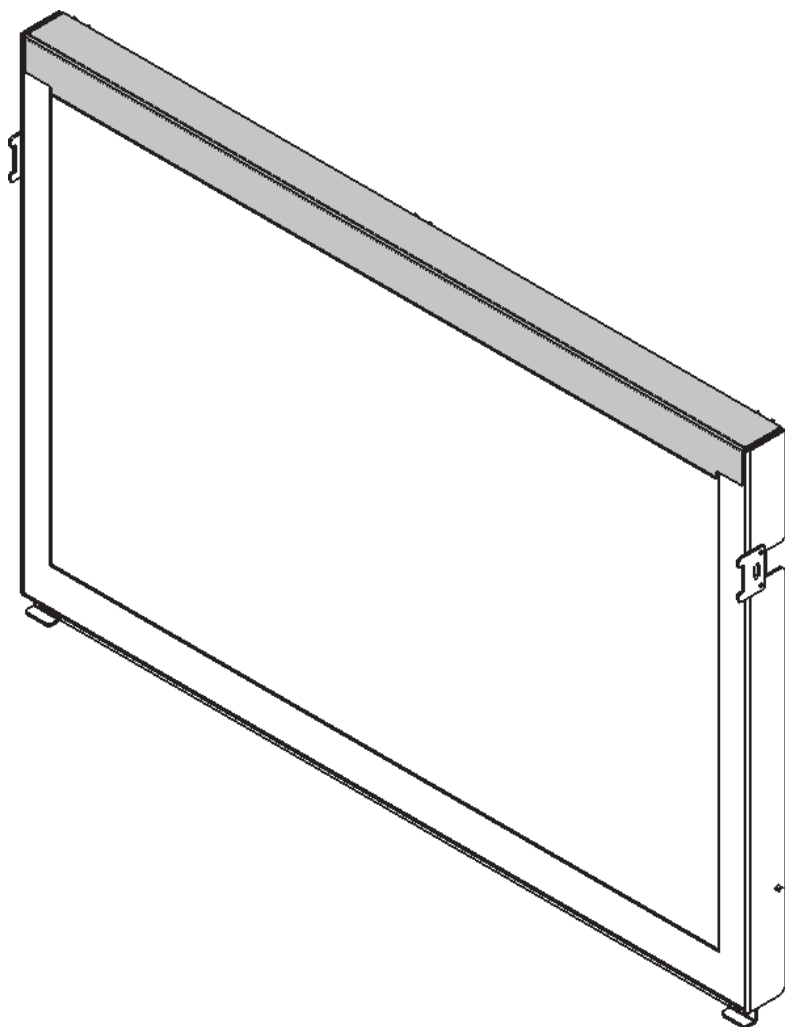
Utilisez avec les foyers Valor H3 1000 SEULEMENT

La paroi de couverture de fenêtre H3 couvre le haut du cadre de la fenêtre du foyer.

Cette paroi est conçue seulement pour les foyers H3 et ne peut être installée sur aucun autre foyer.

INSTALLATEUR : Laissez cette notice avec l'appareil.

CONSOMMATEUR : Conservez cette notice pour consultation ultérieure.



Installation

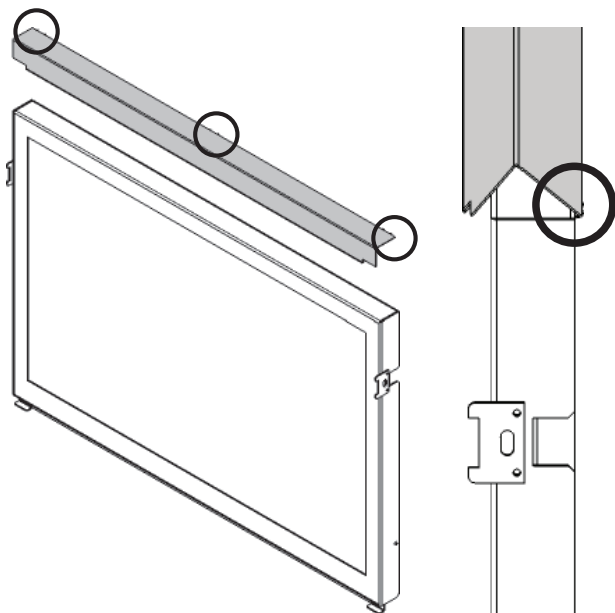
Il n'est pas nécessaire d'enlever la fenêtre pour y installer la paroi de couverture 4008192BY; cependant il sera plus facile de le faire si la fenêtre est enlevée du foyer.

Consultez les Guide du Propriétaire ou Guide d'installation du foyer H3 pour savoir comment enlever la fenêtre.

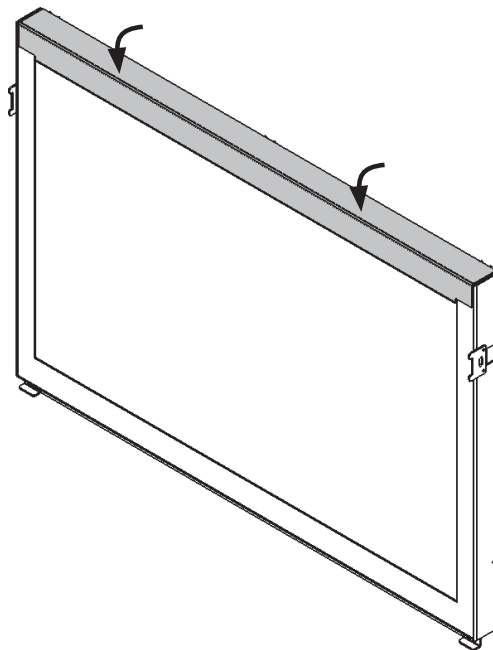
AVERTISSEMENT

NE TOUCHEZ PAS le pare-étincelles ou le foyer lorsqu'ils sont chauds! Laissez-les refroidir avant d'installer la paroi.

1. Enlevez le pare-étincelles et les portes des cotés.
2. Accrochez les trois petites languettes de la paroi sur l'arrière de la partie supérieure du cadre de fenêtre.



3. Centrez la paroi sur la largeur.
4. Pivotez la paroi vers l'avant puis pressez-la avec la paume de la main jusqu'à ce qu'elle s'enclenche sur le cadre de la fenêtre.



5. Réinstallez la fenêtre si vous l'avez enlevée. Consultez les Guide du propriétaire ou Guide d'installation du foyer pour savoir comment réinstaller la fenêtre de façon sécuritaire.
6. Réinstallez les portes des côtés et le pare-étincelles.

AVERTISSEMENT

POUR VOTRE SÉCURITÉ, assurez-vous que le pare-étincelles soit réinstallé sur le foyer suivant cette installation.

Parce que nous favorisons une politique de développement continu, certains détails de la présente publication peuvent varier.

Conçue et fabriquée par / pour Miles Industries Ltd.

190 – 2255 Dollarton Highway, North Vancouver, BC, CANADA V7H 3B1

Tél. 604-984-3496 Téléc. 604-984-0246

www.foyervalor.com