

INSTALLATION MANUAL

Valor® H3 Series



Four-Sided Fronts 1041FSV / 1041FSCB

CSA approved for use only with Valor H3 1000 Models fitted with 1040BPB or 1040BPB-RC Backing Plates

! DANGER



HOT GLASS WILL CAUSE BURNS.

DO NOT TOUCH GLASS UNTIL COOLED.

NEVER ALLOW CHILDREN TO TOUCH GLASS.

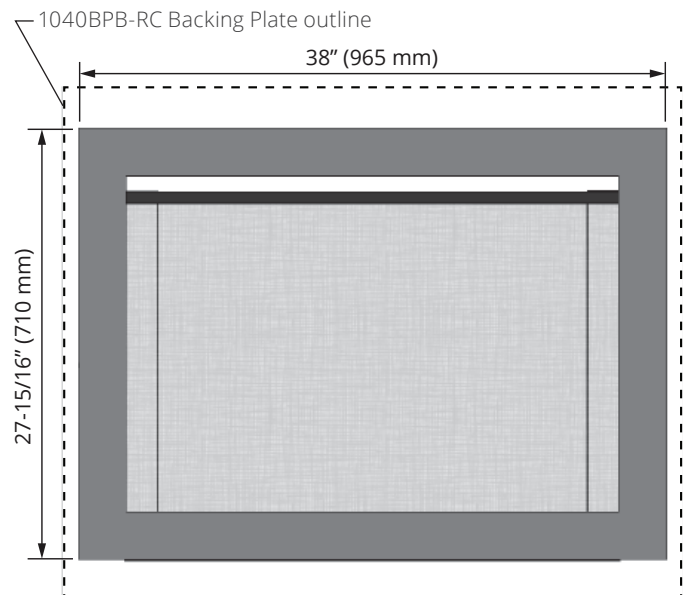
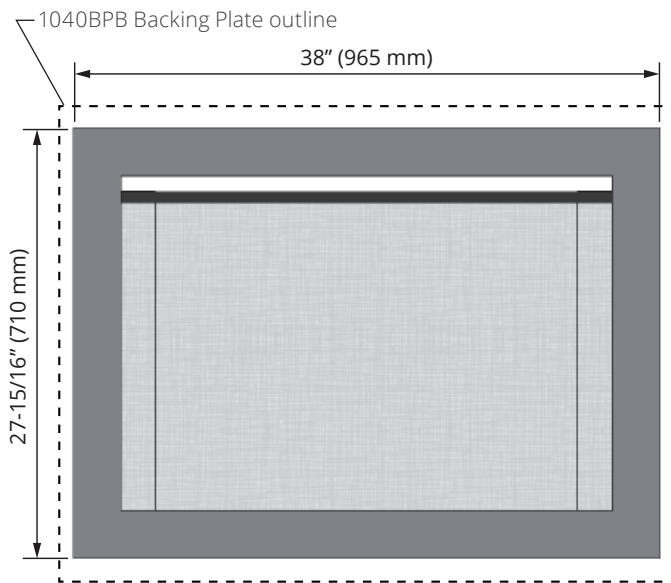
A barrier designed to reduce the risk of burns from the hot viewing glass is provided with this appliance and must be installed for the protection of children and other at-risk individuals.

INSTALLER: Leave this manual with the appliance.
CONSUMER: Retain this manual for future reference.

The 1041FS Four-Sided Front is intended to be used on Valor heaters model 1000 fitted with either the 1040BPB or 1040BPB-RC Backing Plate.

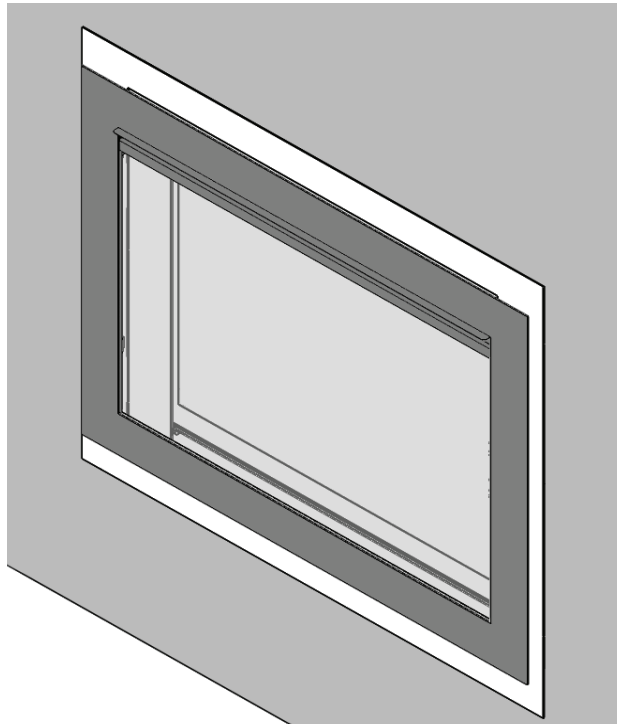
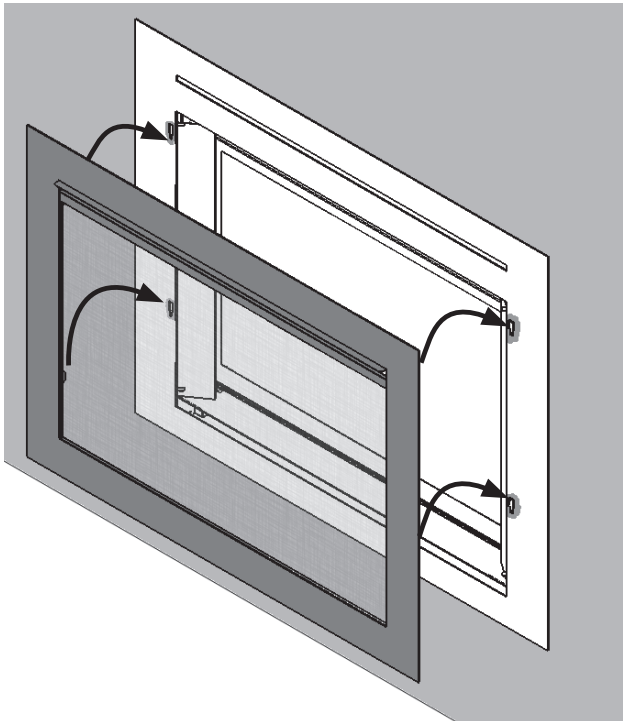
Mounting of this front does not affect clearances or other specifications listed in the heater installation manual.

1041FS Four-Sided Front Dimensions



Installation

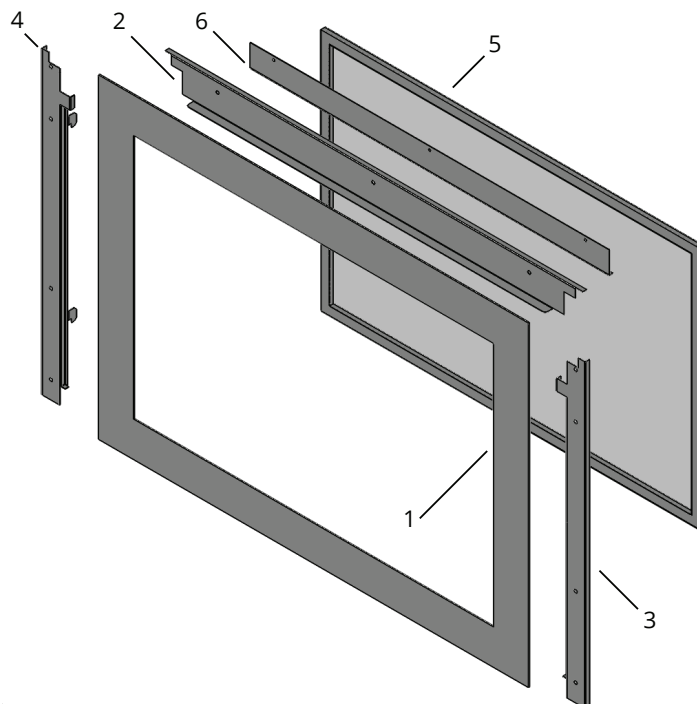
After completion of appliance and backing plate installation, hook the 4-sided front to the backing plate.



1041FS Front installed on a 1040BPB-RC

Repair Parts List

	Description	Part Numbers	
		1041FSV Vintage Iron	1041FSCB Brushed Champagne
1	Front Panel	4007343V	4007343CB
2	Top retainer	4007344AZ	4007344AZ
3	Right side bracket	4007345AZ	4007345AZ
4	Left side bracket	4007346AZ	4007346AZ
5	Screen assembly	4007347AZ	4007347AZ
6	Convection bracket	4007594	4007594
	#8 Hex nuts (9)	4001517	4001517



Because our policy is one of constant development and improvement, details may vary slightly from those given in this publication.

Designed and Manufactured by / for
Miles Industries Ltd.

190 – 2255 Dollarton Highway, North Vancouver, B.C., CANADA V7H 3B1

Tel. 604-984-3496 Fax 604-984-0246

www.valorfireplaces.com

DIRECTIVES D'INSTALLATION

valor® Série H3



Bordures à 4 côtés 1041FSV / 1041FSCB

Certifiées pour usage avec foyers Valor H3 1000 installés avec une Plaque de finition 1040BPB ou 1040BPB-RC



DANGER

**INSTALLATEUR : Laissez cette notice avec l'appareil.
CONSOMMATEUR :
Conservez cette notice pour consultation ultérieure.**



VITRE CHAUDE - RISQUE DE BRÛLURES.

NE TOUCHEZ PAS UNE VITRE NON REFROIDIE.

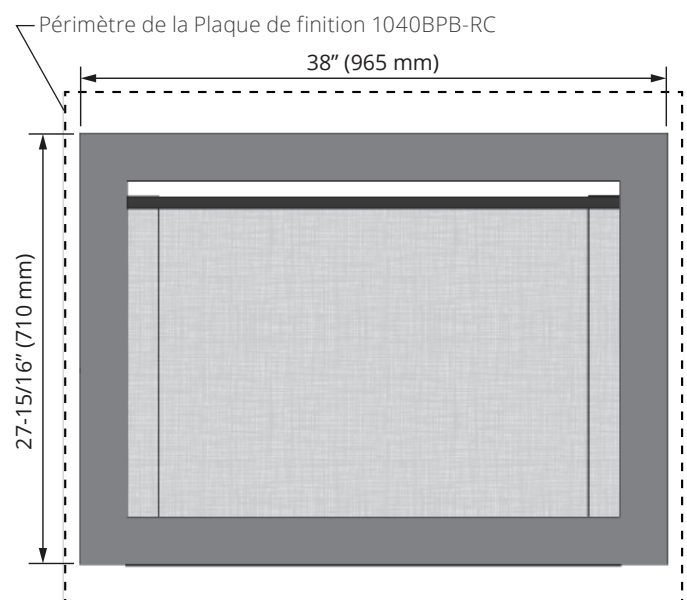
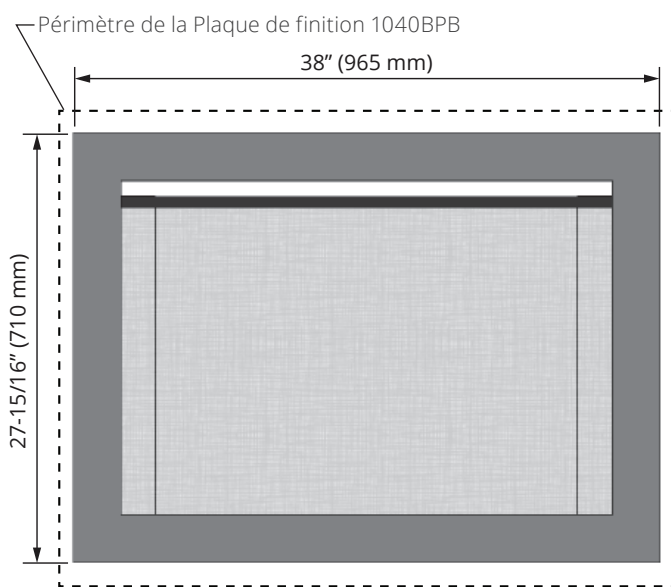
NE LAISSEZ JAMAIS UN ENFANT TOUCHER LA VITRE.

L'écran pare-étincelles fourni avec ce foyer réduit le risque de brûlure en cas de contact accidentel avec la vitre chaude et doit être installé pour la protection des enfants et des personnes à risques.

La Bordure à quatre côtés 1041FS est conçue pour les foyers Valor H3 1000 installés avec une Plaque de finition 1040BPB ou 1040BPB-RC.

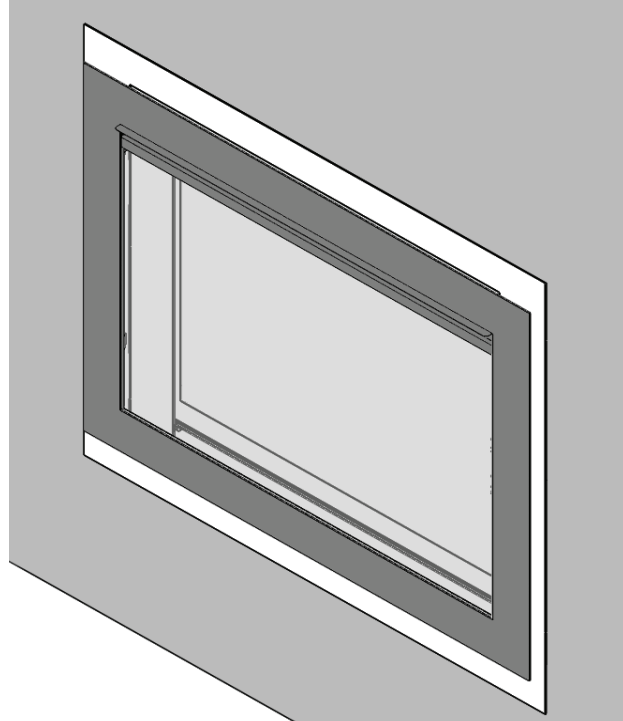
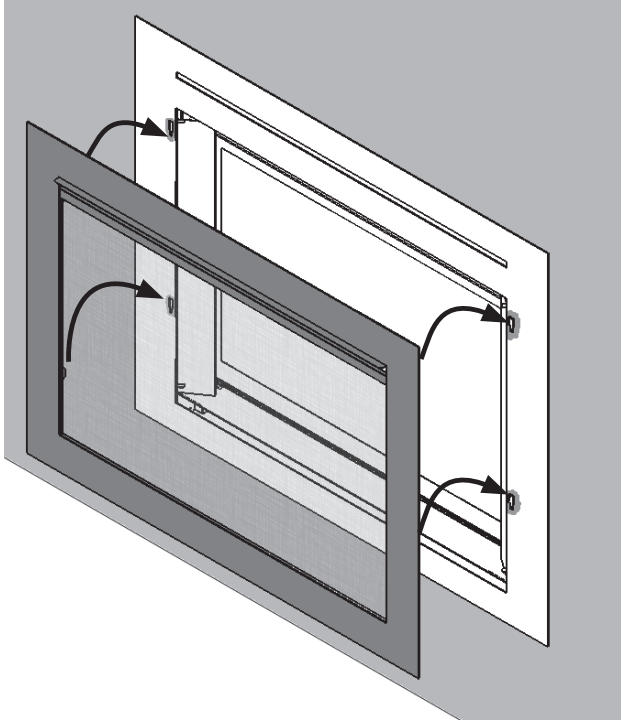
L'installation de cette bordure n'affecte pas les dégagements ou autres spécifications indiquées dans le guide d'installation du foyer.

Dimensions Bordure à quatre côtés 1041FS



Installation

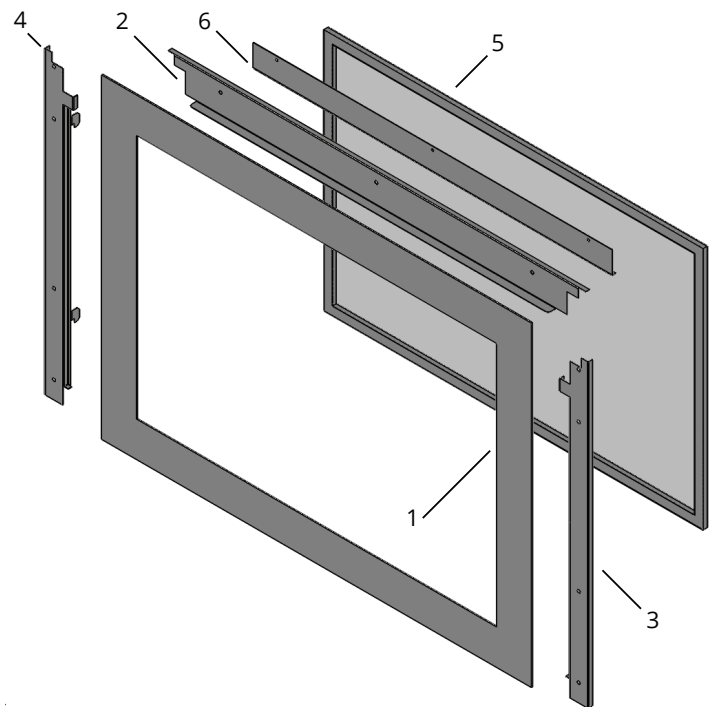
Après l'installation du foyer et de la plaque de finition choisie, accrochez la bordure à 4 côtés à la plaque de finition.



Bordure 1041FS installée avec une Plaque 1040BPB-RC

Pièces

	Description	Numéros de pièces								
		1041FSV fer antique	1041FSCB champagne brossé							
1	Façade	4007343V	4007343CB							
2	Montant du haut	4007344AZ	4007344AZ							
3	Montant droit	4007345AZ	4007345AZ							
4	Montant gauche	4007346AZ	4007346AZ							
5	Pare-étincelles	4007347AZ	6	Déфлекteur de convection	4007594	4007594		#8 écrous hex (9)	4001517	4001517
6	Déфлекteur de convection	4007594	4007594							
	#8 écrous hex (9)	4001517	4001517							



Parce que nous favorisons une politique de développement continu, certains détails de la présente publication peuvent varier.

Conçue et fabriquée par / pour

Miles Industries Ltd.

190 - 2255 Dollarton Highway, North Vancouver, BC, CANADA V7H 3B1

Tél. 604-984-3496 Téléc. 604-984-0246

www.foyervalor.com