

INSTALLATION MANUAL

Valor® H3 Series



1000CLA Flex Co-Linear Adapter Kit

CSA approved for use with Valor H3 1000 Heater Models (series K or newer)

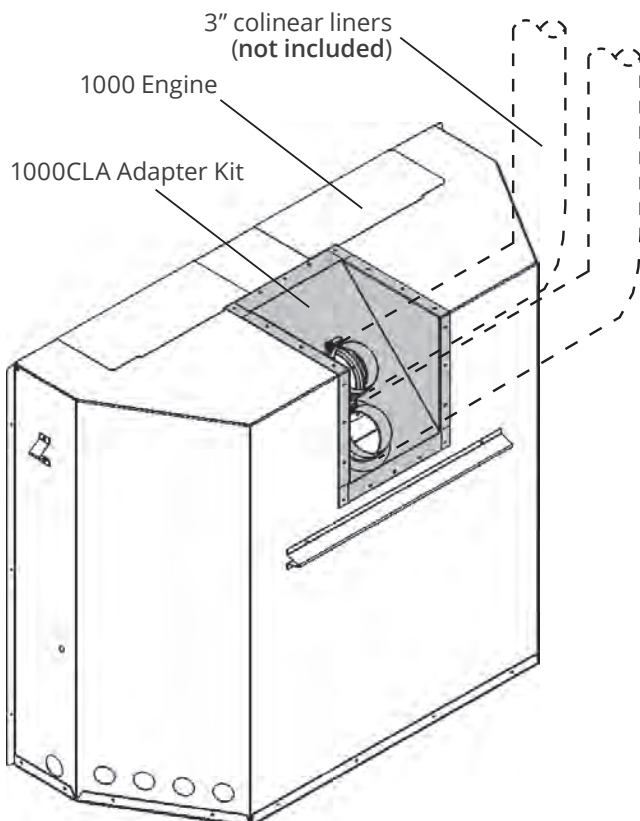
INSTALLER: Leave this manual with the appliance.

CONSUMER: Retain this manual for future reference.

The 1000CLA Co-Linear Adapter Kit is intended to be used with the Valor H3 model 1000 heater, series K and newer. This kit allows for the installation of the appliance to be installed into an existing solid fuel fireplace and vented using 2-ply, 3" diameter flexible chimney liners, flashing, and termination approved for venting gas appliances (**not included**).

Have the chimney swept and the fireplace cavity, including ash dumps and clean-outs, cleaned before installing the heater and vent liners. Any creosote or soot residue remaining in the fireplace cavity, chimney, or clean-out may cause odors or stains once the heater is installed. Consult with chimney sweep for information on how best to clean.

Overview



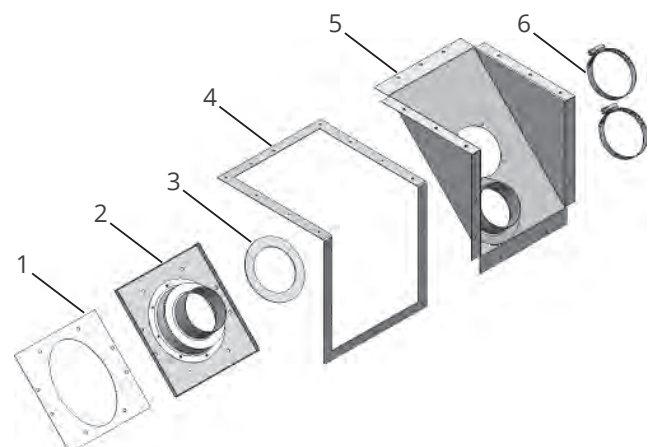
This kit must be installed or serviced by a qualified installer, service agency, or gas supplier. These instructions are to be used in conjunction with the main Installation Manual for the H3 heater.

WARNING

If the information in these instructions is not followed exactly, a fire or explosion may result causing property damage, personal injury or loss of life.

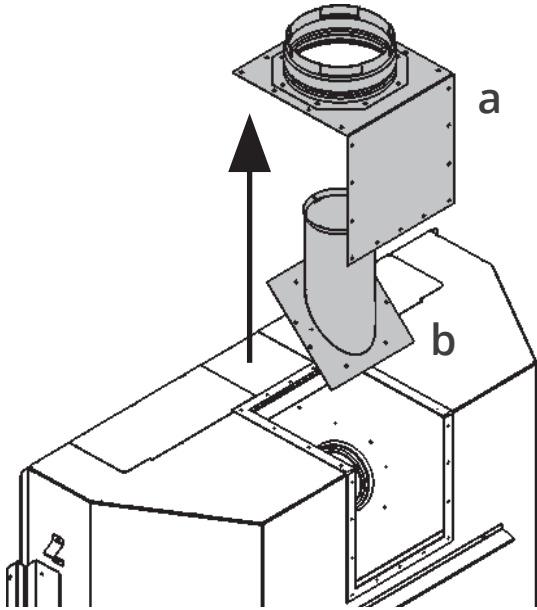
Kit Content List

Item	Description	Part Number
1	Spigot gasket	4000938
2	Colinear conversion plate with connector	4008299
3	Exhaust collar gasket	4008473
4	Intake plate gasket	4007056
5	Colinear conversion housing with 3" collar	4008303
6	2.5-4.5" hose clamps (qty 2)	9800064
Not shown	Conversion plate (to indicate conversion has been done)	4000853



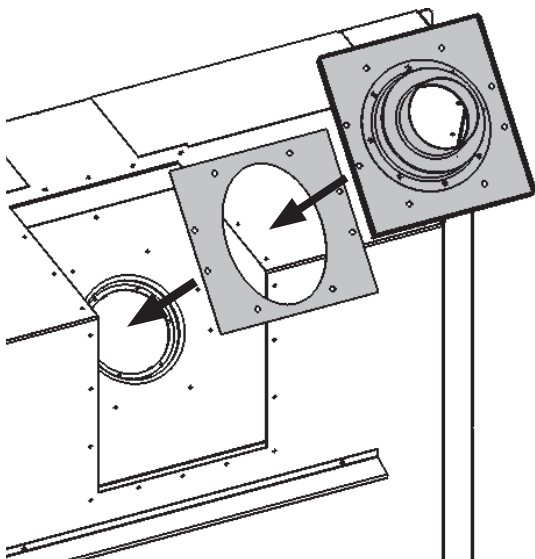
Installation

1. Remove the following parts in this order:
 - a. Original top outlet collar, gasket and intake plate (22 screws)
 - b. Exhaust collar (8 screws)

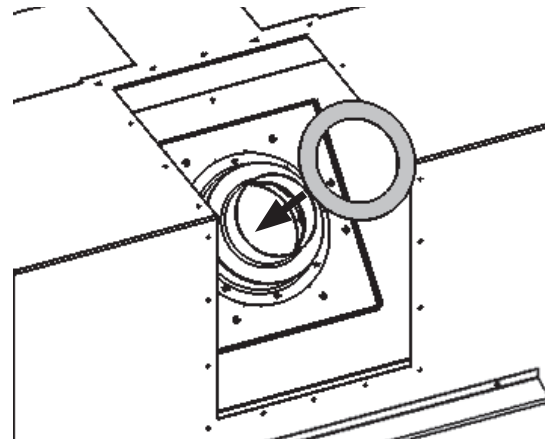


NOTE: Gaskets may remain glued to appliance or intake plate; it is not necessary to separate them from the parts they are attached to if they remain intact. However, if they need to be manipulated, **BE CAREFUL not to damage them because their material is fragile.** New gaskets are included with this kit in case of damage. A dab of wood glue or silicone can help maintain gasket in position until screws can be used.

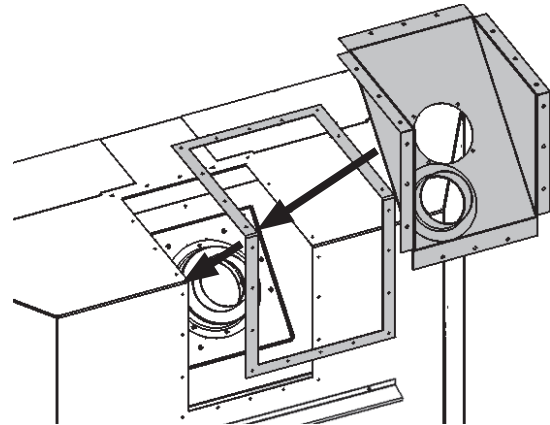
2. Recycle removed components.
3. Fit the spigot gasket and conversion plate on the heater. Pierce the gasket through the conversion plate and fix to the inner firebox (8 screws).



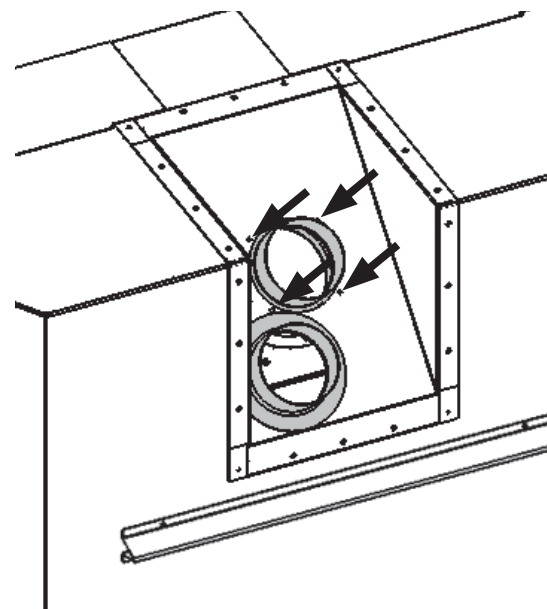
4. Place the exhaust collar gasket over the vent collar on the conversion plate.



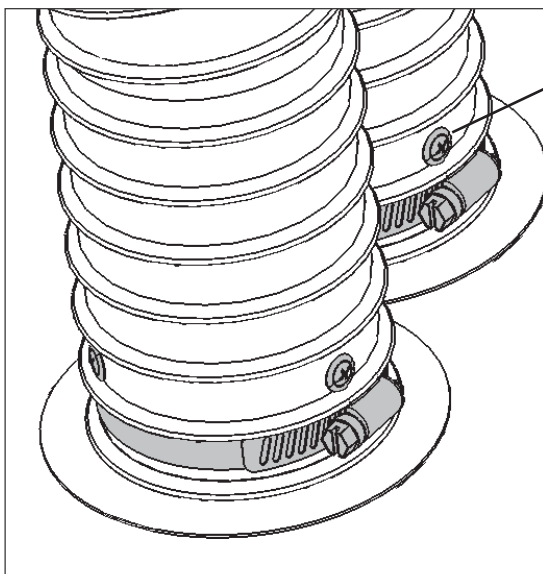
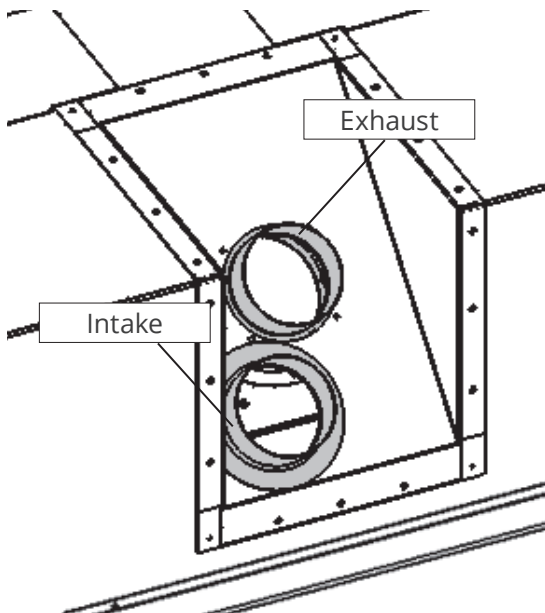
5. Place the intake plate gasket and conversion housing on the heater. Pierce the gasket through the conversion housing and fix to the liner box (18 screws). Retain the other 4 screws.



6. Drill 4 pilot holes through the gasket and inner collar using the exterior holes as a template. Screw the remaining 4 screws into these holes.



7. Connect the 3" vent liners (not included) to the collars using the included clamps. Place 2 sheet metal screws through each liner into the collar to secure it in place (see diagram below).



8. Attach the conversion plate "This fireplace has been converted..." label to the existing fireplace using screws or other mechanical means and store any removed parts in back of the existing fireplace for future use. Complete the installation of the fireplace into the existing masonry.

Because our policy is one of constant development and improvement, details may vary slightly from those given in this publication.

Designed and Manufactured by / for
Miles Industries Ltd.

190 - 2255 Dollarton Highway, North Vancouver, B.C., CANADA V7H 3B1

Tel. 604-984-3496 Fax 604-984-0246

www.valorfireplaces.com

valor Série H3



Raccord d'évent colinéaire 1000CLA

Certifié pour usage avec les foyers Valor H3 1000, Série K et subséquentes

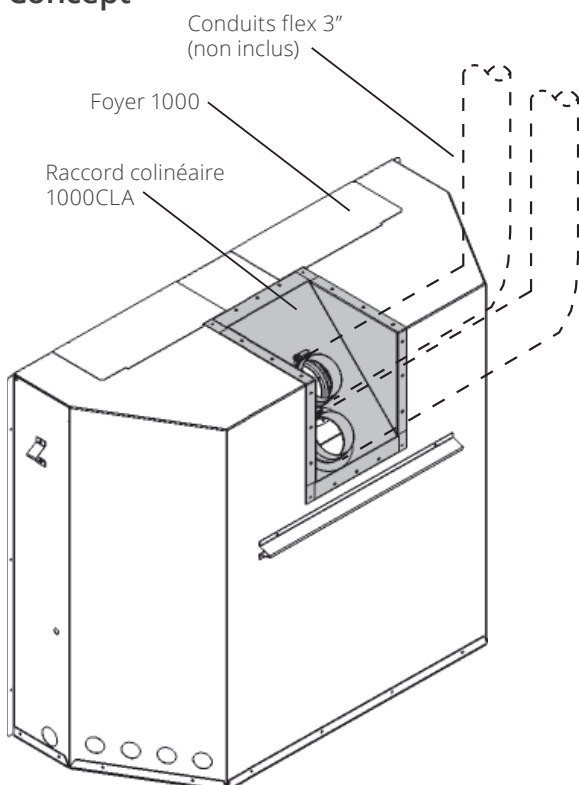
INSTALLATEUR : Laissez cette notice avec l'appareil.

CONSOMMATEUR : Conservez cette notice pour référence ultérieure.

Le Raccord d'évent colinéaire 1000CLA est conçu pour être utilisé avec le foyer Valor H3 1000 de la série K et subséquentes, installé dans un foyer et cheminée existants à combustibles solides et raccordé à deux conduits flex 2-plis de 3 pouces de diamètre, un solin et un capuchon de sortie certifiés pour évacuation d'appareils à gaz (non inclus).

Procédez au ramonage de la cheminée et au nettoyage de l'âtre du foyer incluant le bac à cendres et la trappe à ramoner avant d'installer le foyer et les conduits flex. Les résidus de crésote et de suie dans l'âtre de la cheminée ou dans la trappe à ramoner peuvent causer des odeurs désagréables ou tacher les surfaces environnantes une fois le foyer installé. Consultez un ramoneur pour connaître le meilleur moyen d'effectuer le nettoyage.

Concept



⚠ AVERTISSEMENT

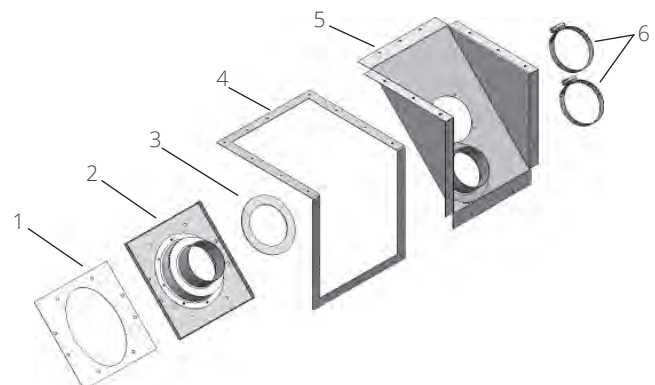
Si les instructions fournies dans le présent guide ne sont pas suivies à la lettre, un feu ou une explosion pourraient résulter et causer des dommages matériels, des blessures ou la mort.

Note

Cette trousse doit être installée ou entretenue par un installateur qualifié, une agence de service certifiée ou un fournisseur de gaz. Ces instructions doivent être utilisées conjointement avec le Guide d'installation du foyer H3.

Contenu

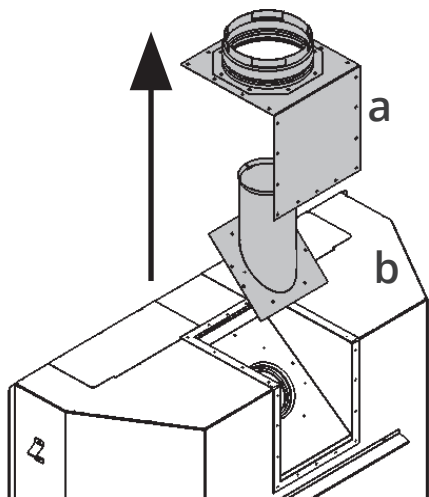
	Description	N° de pièce
1	Joint d'étanchéité, buse 3 pouces	4000938
2	Plaque colinéaire, buse d'évacuation	4008299
3	Joint d'étanchéité, buse d'évacuation	4008473
4	Joint d'étanchéité, plaque d'entrée d'air	4007056
5	Plaque colinéaire, buse d'entrée d'air	4008303
6	Colliers de serrage 2.5-4.5" (2)	9800064
	Plaque de conversion	4000853



Installation

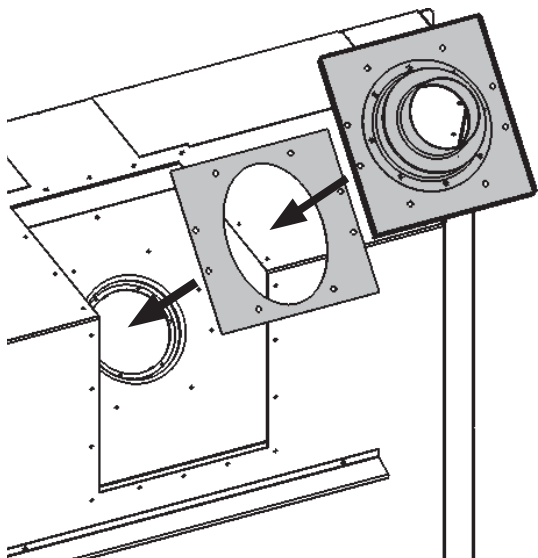
La buse d'évent fournie avec le foyer doit être remplacée par le raccord d'évent coaxial.

1. Enlevez les pièces dans l'ordre suivant :
 - a. La buse extérieure/plaque d'évent et le joint d'étanchéité (22 vis);
 - b. La buse d'évacuation (8 vis).

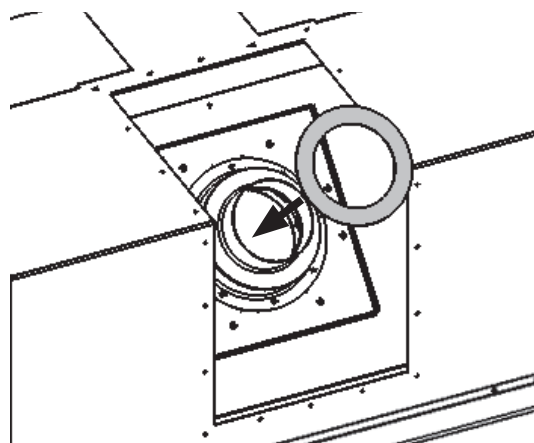


Note : Les joints d'étanchéité sont collés à l'appareil ou à la plaque d'évent; il n'est pas nécessaire de les séparer des pièces auxquelles ils sont collés. Cependant, s'ils doivent être manipulés, **FAITES ATTENTION de ne pas les endommager car ils sont fragiles**. De nouveaux joints sont inclus avec le raccord coaxial en cas de besoin. Une goutte de colle à bois ou de silicone peut aider à maintenir le joint en place jusqu'à ce qu'il soit fixé avec des vis.

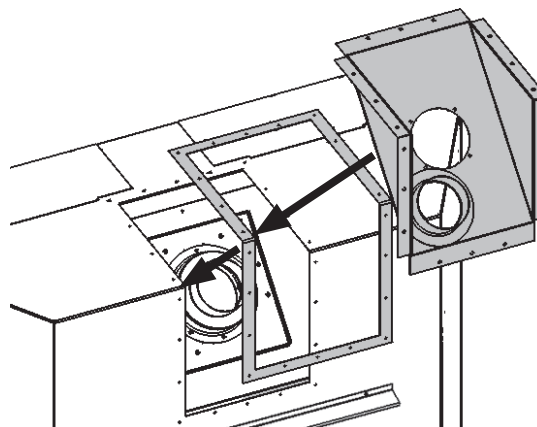
2. Mettez en place le joint et la plaque d'évacuation du nouveau raccord sur l'appareil. Percez le joint à travers les trous de la plaque de buse et fixez la plaque et le joint à l'appareil (8 vis).



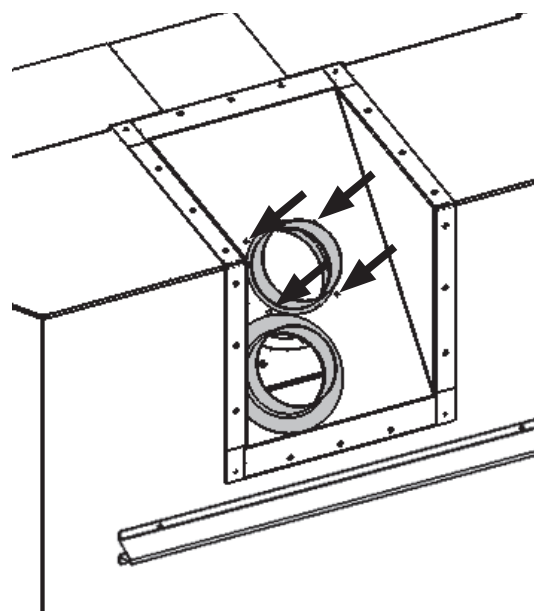
3. Placez le joint de la buse d'évacuation sur la buse.



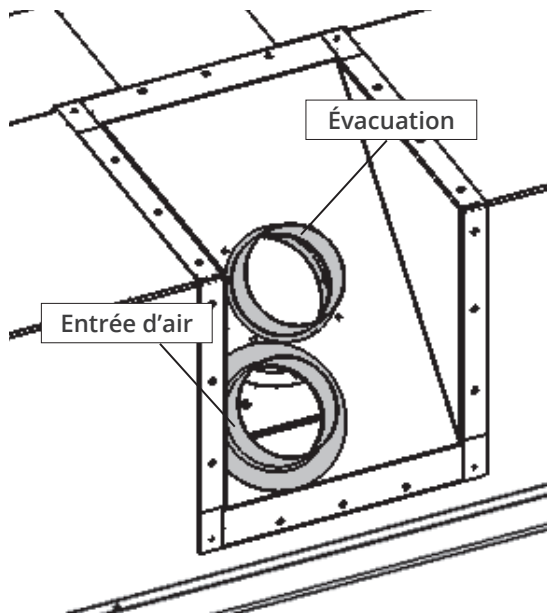
4. Mettez en place le joint et la plaque d'entrée d'air du nouveau raccord sur l'appareil. Percez le joint à travers les trous de la plaque et fixez la plaque et le joint à l'appareil (18 vis). Conservez les 4 autres vis.



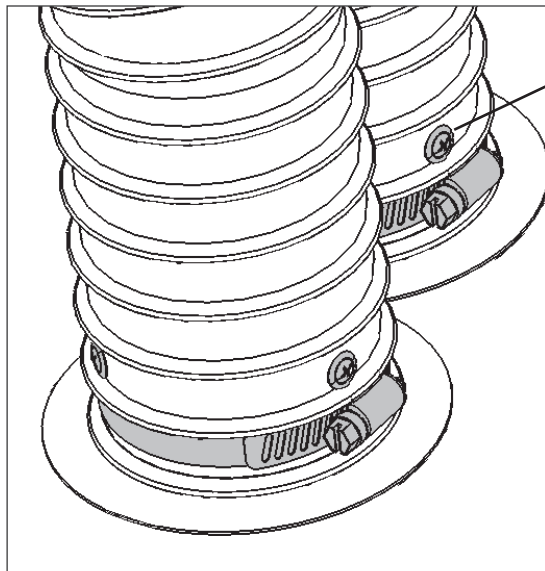
5. En utilisant la plaque d'entrée d'air comme gabarit, percez 4 avant-trous à travers le joint de la buse d'évacuation et la buse elle-même. Vissez les 4 vis qui restent dans ces trous.



- Raccordez les conduits flex de 3 po (non inclus) aux buses d'entrée d'air et d'évacuation. Fixez-les avec les colliers de serrage inclus. Sécurisez les conduits avec 2 vis à métaux sur chaque conduit, traversant ainsi la buse, juste au-dessus du collier de serrage.



- Fixez la plaque de conversion "Ce foyer a été converti..." au foyer existant avec des vis ou autre moyen mécanique et rangez les pièces enlevées derrière le foyer pour usage futur.
- Complétez l'installation du système d'évacuation dans la cheminée et du foyer à l'aide du Guide d'installation fourni avec le foyer.



Utilisez des vis de ce côté des colliers de serrage pour éviter que les conduits se détachent des buses.

Parce que nous favorisons une politique de développement continu, certains détails de la présente publication peuvent varier.

Conçue et fabriquée par / pour
Miles Industries Ltd.

190 - 2255 Dollarton Highway, North Vancouver, BC, CANADA V7H 3B1

Tél. 604-984-3496 Téléc. 604-984-0246

www.foyervalor.com