

Poêle à gaz traditionnel à événement direct MF28ILN (NG) / MF28ILP (LPG)

Installez le foyer avec les casiers de fonte MFCS01 ou MFCS02

Guide de l'installation et du consommateur

AVERTISSEMENT



Une surface vitrée chaude peut
causer des brûlures.

Laissez refroidir la surface
vitrée avant d'y toucher.

Ne permettez jamais à un enfant
de toucher la surface vitrée.

INSTALLATEUR

Laissez cette notice
avec l'appareil.

CONSOMMATEUR
Conservez cette notice
pour consultation
ultérieure.

**Veillez lire ce guide entièrement
AVANT d'installer et
d'utiliser de cet appareil.**

Une grille de protection conçue pour réduire les risques de brûlures sur la vitre est fournie avec cet appareil et doit être installée.

Cet appareil peut être installé
dans une chambre à coucher
ou un boudoir.

AVERTISSEMENT : Quiconque ne respecte pas à la lettre les instructions dans le présent manuel risque de déclencher un incendie ou une explosion entraînant des dommages matériels, des lésions corporelles ou la mort.

Ne pas entreposer ni utiliser d'essence ni d'autres vapeurs ou liquides inflammables dans le voisinage de cet appareil ou de tout autre appareil.

QUE FAIRE SI VOUS SENTEZ UNE ODEUR DE GAZ

- Ne pas tenter d'allumer l'appareil.
- Ne touchez aucun interrupteur électrique; n'utilisez aucun téléphone dans l'édifice.
- Appelez immédiatement votre fournisseur de gaz en utilisant le téléphone d'un voisin; suivez à la lettre les instructions du fournisseur de gaz.
- Si personne ne répond, appelez le service des incendies.

Cet appareil peut être installé dans une maison mobile déjà sur le marché et établie de façon permanente, là où la réglementation le permet.

Cet appareil ne doit être utilisé qu'avec le type de gaz indiqué sur la plaque signalétique. Cet appareil ne peut être converti pour l'utilisation avec un autre type de gaz, à moins que la conversion ne soit faite à l'aide d'un kit de conversion certifié.

L'installation et l'entretien doivent être effectués par un installateur qualifié, un agent de service ou un fournisseur de gaz.

Cet appareil sert au chauffage résidentiel. Il ne doit pas être utilisé à d'autres fins tel que le séchage de vêtement et ainsi de suite.

Massachusetts : Dans l'état du Massachusetts, l'installation de la tuyauterie et la connexion finale doivent être effectuées par un plombier ou un technicien du gaz qualifiés. Voir la page 6 de ce guide pour plus d'information sur les installations au Massachusetts.

Merci ...

D'avoir acheté le Madrona de Valor. Votre nouveau poêle à chaleur par rayonnement est un appareil technique qui doit être installé par un marchand qualifié. Pour votre sécurité et confort, chaque Madrona est entièrement vérifié lors de sa fabrication.

Votre appareil a été installé professionnellement par :

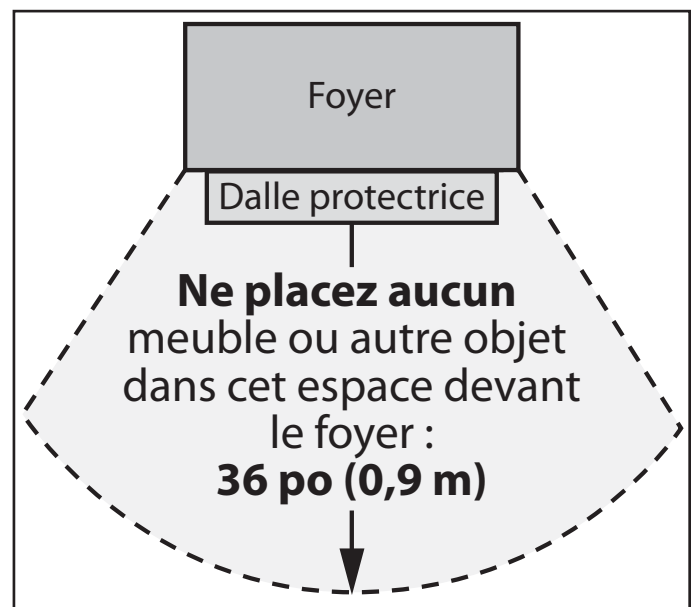
Nom du marchand _____

Numéro de téléphone _____

Si vous éprouvez des difficultés avec votre appareil, contactez votre marchand immédiatement.

N'essayez pas de réparer votre appareil car vous risqueriez de causer des blessures ou d'endommager l'appareil.

L'information contenue dans ce guide d'installation est correcte au moment de l'impression. Miles Industries Ltd. se réserve le droit de changer ou modifier ce guide sans préavis. Miles Industries Ltd. n'offre aucune garantie, expresse ou implicite, pour l'installation ou l'entretien de votre foyer et n'assume aucune responsabilité pour dommage(s) découlant d'une installation ou entretien fautifs.



Conçu et fabriqué par
Miles Industries Ltd.

190-2255 Dollarton Highway, North Vancouver, BC, CANADA V7H 3B1

Tél. 604-984-3496 Téléc. 604-984-0246

www.foyervalor.com


© Droits d'auteurs, Miles Industries Ltd., 2012. Tous droits réservés.

La sécurité et votre foyer

Veillez lire et suivre attentivement toutes les informations concernant les avertissements de sécurité et les directives d'opération contenues dans le présent guide.

(Un guide de remplacement peut être obtenu en communiquant avec notre centre de service au 1-800-468-2567 ou en visitant www.foyervalor.com).

Veillez suivre à la lettre les précautions et recommandations suivantes concernant la protection des enfants :

- Toutes les parties de votre foyer Valor deviennent **extrêmement chaudes** lors de son opération.
- La **température de la vitre** de la fenêtre **peut excéder 260 C (500 F)** en chauffant à pleine capacité.  Le contact avec la vitre chaude, même momentanément, peut **causer des brûlures graves** même lorsque le foyer fonctionne à chauffage réduit.
- La **vitre de la fenêtre demeurera chaude** pour une bonne période de temps après que le foyer ait été éteint. Assurez-vous que les enfants ne touchent pas le foyer pendant la période de refroidissement.
- **Les bébés et jeunes enfants doivent être supervisés de près en tout temps** lorsqu'ils se trouvent dans la même pièce qu'un foyer en fonction. Ils n'ont pas une connaissance entière du danger et comptent sur vous.

Les bébés particulièrement n'ont pas les réflexes moteurs assez aiguisés pour pouvoir s'écarter rapidement d'une surface chaude en cas de contact accidentel.

- **Une barrière est fortement recommandée** lorsque la maisonnée inclut de jeunes enfants ou des personnes à risque. Installez une barrière homologuée pour garder les bébés, jeunes enfants et personnes à risque à une distance sécuritaire du foyer (minimum 0,9 m (3 pi)).
- **En tout temps, gardez la manette de la télécommande hors de la portée des enfants.** Un support mural est fourni avec la manette.
- **Assurez-vous que le foyer, incluant la veilleuse, sont complètement éteints** en présence d'enfants lorsqu'une supervision étroite ou une barrière ne sont pas disponibles—voir la section *Information à l'intention du consommateur*, page 30.
- Si le foyer n'est pas utilisé durant l'été ou pour une période de temps prolongée, **enlevez les piles de la manette et du récepteur.** Les piles devraient être remplacées à chaque année de toute façon—voir page 29.

Table des matières

La sécurité et votre foyer	3
Mesures de sécurité	5
Spécifications	8
Dimensions et dégagements	9
◇ Évacuation.....	11
Installation.....	16
Contenu des boîtes	16
Préparation de l'appareil.....	17
Installation de l'alimentation de gaz	22
Installation des bûches de céramique.....	23
Réinstallation de la fenêtre	24
Installation de la plaquette de sécurité.....	24
Synchronisation de la télécommande	25
Vérifications et réglage de l'aération	25
◇ Installation de la devanture et du dessus de fonte	26
Installation du support mural de télécommande.....	27
Information à l'intention du consommateur.....	28
Fonctionnement de la télécommande	31
Options	35
Consignes d'allumage.....	36
Schéma des connexions.....	37
Accessoires d'évacuation homologués	38
Garantie	40
◇ Liste de pièces.....	41

◇ = Contenu mis à jour

VEUILLEZ LIRE attentivement et vous assurez que vous **COMPRENEZ** toutes les instructions avant de procéder à l'installation. **LE DÉFAUT DE SUIVRE** ces instructions d'installation pourrait résulter en un incendie et l'annulation de la garantie.

Avant d'utiliser votre foyer pour la première fois, **VEUILLEZ LIRE** la section d'information à l'intention de l'utilisateur.

N'UTILISEZ PAS cet appareil s'il a été plongé dans l'eau en tout ou en partie. **COMMUNIQUEZ** immédiatement avec un technicien qualifié pour inspecter l'appareil et remplacer toute partie du système de contrôle et toute commande qui ont été plongées dans l'eau.

CET APPAREIL NE PEUT ÊTRE UTILISÉ AVEC DES COMBUSTIBLES SOLIDES.

L'installation et la réparation devraient être **EFFECTUÉES** par un technicien qualifié. L'appareil et son système d'évacuation devraient être **INSPECTÉS** avant l'utilisation initiale et au moins une fois l'an par un professionnel qualifié. Un nettoyage plus fréquent peut être requis en raison de la poussière excessive laissée par les moquettes, les couvertures, etc. Il est **IMPÉRATIF** que les compartiments de contrôle, le brûleur et les passages de circulation d'air **SOIENT GARDÉS PROPRES** afin de fournir une combustion et une circulation d'air adéquates.

Toujours **MAINTENIR** l'entourage de l'appareil libre de matériaux combustibles, d'essence, ou d'autres gaz et liquides inflammables.

NE BLOQUEZ JAMAIS la circulation d'air comburant et d'évacuation. Gardez le devant de l'appareil **LIBRE** de tout obstacle et matériau afin de permettre l'entretien et l'opération adéquate.

En raison de températures élevées, l'appareil devrait être **INSTALLÉ** hors des endroits passants et loin des meubles et tentures. Les vêtements et autres matériaux inflammables **NE DEVRAIENT PAS ÊTRE PLACÉS** sur ou à proximité de l'appareil.

Les enfants et les adultes devraient être **ALERTÉS** des dangers que représentent les surfaces à températures élevées et ils devraient **DEMEURER À DISTANCE** afin d'éviter toute brûlure de la peau et des vêtements.

Les jeunes enfants devraient être **SURVEILLÉS ÉTROITEMENT** lorsqu'ils se trouvent dans la même pièce que l'appareil. Les tout-petits, les jeunes enfants ou les adultes peuvent **SUBIT DES BRÛLURES** s'ils viennent en contact avec la surface chaude. Il est recommandé d'installer une barrière physique si des personnes à risques habitent la maison. Pour empêcher l'accès à un foyer ou à un poêle, **INSTALLEZ UNE BARRIÈRE** de sécurité; cette mesure empêchera les tout-petits, les jeunes enfants et toute autre personne à risque d'avoir accès à la pièce et aux surfaces chaudes.

Cet appareil **DOIT** être utilisé avec un système d'évacuation tel que décrit dans ce guide d'installation. **AUCUN AUTRE** système d'évacuation ou élément **NE DOIT ÊTRE UTILISÉ.**

Ce foyer au gaz et son système d'évacuation **DOIVENT** évacuer l'air comburant directement à l'extérieur de l'édifice et **NE DOIVENT JAMAIS** être reliés à une cheminée desservant un autre appareil brûlant des combustibles solides. Chaque foyer au gaz **DOIT UTILISER** un système d'évacuation séparé. Les systèmes d'évacuation communs sont **INTERDITS.**

VÉRIFIEZ le capuchon de sortie régulièrement afin de vous assurer que le débit d'air n'est pas obstrué par des débris, des feuilles, des buissons ou des arbres.

La porte vitrée **DOIT** être bien en place et scellée avant de faire fonctionner l'appareil en toute sécurité.

NE FAITES PAS FONCTIONNER cet appareil lorsque la vitre est enlevée, fissurée ou cassée. Le remplacement de la vitre doit être fait par un technicien spécialisé ou agréé. **NE PAS** frapper ou claquer la porte vitrée.

La porte vitrée **PEUT SEULEMENT** être remplacée en une seule pièce, telle que fournie par le fabricant. **AUCUNE SUBSTITUTION** ne peut être utilisée.

N'UTILISEZ PAS de nettoyant abrasifs sur la porte vitrée. **NE NETTOYEZ PAS** la porte vitrée lorsqu'elle est chaude.

FERMEZ l'alimentation de gaz avant l'entretien de cet appareil. Il est conseillé de faire vérifier cet appareil au début de chaque saison froide.

Tout écran ou grille de protection ayant été enlevé pour l'entretien **DOIT ÊTRE REPLACÉ** avant de faire fonctionner cet appareil.

NE PLACEZ PAS de meubles ou autres objets à moins de 36 po (0,9 m) de la devanture du foyer.

ÉVITEZ de placer des objets décoratifs sensibles à la chaleur sur ou trop près du foyer car il devient très chaud lors de son utilisation.

N'UTILISEZ PAS cet appareil comme système de chauffage temporaire durant la construction de l'édifice.

Cet appareil est un appareil de chauffage domestique. Il ne doit pas être utilisé à d'autres fins, tel que le séchage de vêtements, etc.

Première opération de votre foyer

Lorsque vous faites fonctionner votre nouveau foyer pour la première fois, certaines vapeurs peuvent se produire; elles sont causées par la combustion de composés utilisés lors de la fabrication de l'appareil. Ces vapeurs peuvent laisser une légère odeur et causer la production de flammes très hautes, possiblement plus hautes que la boîte de foyer, et ce, pour les premières heures d'opération.

De même, il est possible que ces vapeurs provoquent le déclenchement d'un détecteur de fumée qui se trouverait à proximité. Ces vapeurs sont normales lors de la première utilisation d'un nouvel appareil. Nous vous conseillons d'ouvrir une fenêtre pour aérer la pièce. Après quelques heures d'utilisation, les vapeurs disparaîtront et les flammes retourneront à leur hauteur normale.

État de la Californie. Mise en garde relative à la Proposition 65.

Les combustibles utilisés pour les appareils à gaz, au bois et au mazout de même que le produit de leur combustion contiennent des produits chimiques que l'État de la Californie considère comme cancérigènes et responsables d'anomalies congénitales et d'autres pathologies du système reproductif. *California Health & Safety Code Sec. 25249.6.* [Traduction]

Exigences relatives à l'installation de détecteurs de monoxyde de carbone et à l'affichage aux sorties d'évacuation pour l'État du Massachusetts

Les exigences suivantes s'appliquent à tous les appareils à gaz à évacuation par sortie horizontale au mur installés dans une habitation, édifice ou structure utilisés en tout ou en partie à des fins résidentielles, incluant les propriétés du Commonwealth, et lorsque la sortie d'évacuation est placée à moins de sept (7) pieds au-dessus du niveau du sol, incluant mais non limité aux terrasses et porches:

1. INSTALLATION DE DÉTECTEURS DE MONOXYDE DE CARBONE. Au moment de l'installation d'un appareil à gaz à évacuation par sortie horizontale au mur, le plombier ou le technicien du gaz faisant l'installation doit s'assurer qu'un détecteur de monoxyde de carbone muni d'une alarme et d'une pile de secours est installé et raccordé à un circuit électrique par raccordement fixe sur le même étage sur lequel l'appareil au gaz doit être installé. De plus, le plombier ou technicien du gaz faisant l'installation doit s'assurer qu'un détecteur de monoxyde de carbone

muni d'une alarme et à raccordement fixe ou à pile se trouve sur chacun des étages de l'habitation, édifice ou structure dans lequel l'appareil à gaz doit être installé. Le propriétaire de l'habitation, édifice ou structure est responsable de retenir les services de professionnels qualifiés et agréés pour l'installation de détecteurs de monoxyde de carbone à raccordement fixe.

a. Dans le cas où l'appareil à gaz à évacuation par sortie horizontale au mur serait installé dans un espace restreint ou un grenier, le détecteur de monoxyde de carbone à raccordement fixe muni d'une alarme et d'une pile de secours peut être installé à l'étage adjacent.

b. Dans le cas où le propriétaire ne peut répondre aux exigences pour cette subdivision au moment de l'installation, il a trente (30) jours pour satisfaire aux conditions énoncées ci-dessus et doit, pendant la période en question de trente (30) jours, faire installer un détecteur de monoxyde de carbone muni d'une alarme et fonctionnant à piles.

2. DÉTECTEURS DE MONOXYDE DE CARBONE HOMOLOGUÉS. Tous les détecteurs de monoxyde de carbone requis par les présentes doivent répondre aux exigences de NFPA 720 et doivent être homologués IAS et classifiés selon ANSI/UL 2034.

3. AFFICHAGE. Une plaque d'identification en métal ou plastique doit être fixée de façon permanente à l'extérieur de l'édifice à une hauteur minimale de huit (8) pieds au-dessus du niveau du sol et aligné avec la sortie d'évacuation d'un appareil à gaz à évacuation avec sortie horizontale au mur. Le texte suivant doit être imprimé sur la plaque, en caractères d'au moins un demi (1/2) pouce de hauteur, "GAS VENT DIRECTLY BELOW. KEEP CLEAR OF ALL OBSTRUCTIONS".

4. INSPECTION. L'installation d'un appareil à gaz à sortie d'évacuation horizontale au mur ne peut être approuvée par l'État ou l'inspecteur de gaz local à moins que l'inspecteur, lors de l'inspection, constate l'installation de détecteurs de monoxyde de carbone et de l'affichage tels qu'exigés par le 248 CMR 5.08(2)(a)1 à 4.(b) EXEMPTIONS : Les exigences du règlement 248 CMR 5.08(2)(a)1 à 4 ne s'appliquent pas aux appareils suivants :

1. Les appareils listés au chapitre 10 intitulé "Equipment Not Required To Be Vented" dans l'édition courante du NFPA 54 tel qu'adopté par le Conseil; et
2. Un appareil à gaz avec sortie horizontale au mur homologué Product Approved et installé dans une pièce ou structure séparée d'une habitation, édifice ou structure, utilisés en tout ou en partie à des fins résidentielles.

(c) EXIGENCES POUR LE FABRICANT—
FOURNISSANT LE SYSTÈME D'ÉVACUATION POUR
APPAREILS À GAZ. Lorsque le fabricant d'un appareil
à gaz avec sortie horizontale au mur homologué
Product Approved fournit une configuration de système
d'évacuation ou des accessoires d'évacuation avec
l'appareil, les instructions fournies par le fabricant pour
l'installation de l'appareil et du système d'évacuation
doivent inclure :

1. Des instructions détaillées sur la configuration
du système d'évacuation ou sur les accessoires
d'évacuation; et
2. Une liste complète des pièces requises par la
configuration du système d'évacuation ou par le
système d'évacuation.

(d) EXIGENCES POUR LE FABRICANT—NE
FOURNISSANT PAS LA CONFIGURATION OU LE
SYSTÈME D'ÉVACUATION. Lorsque le fabricant
d'un appareil à gaz avec sortie horizontale au mur
homologué Product Approved ne fournit pas les pièces
pour l'évacuation des gaz de combustion mais identifie
un "système d'évacuation spécial", les exigences
suivantes doivent être remplies par le fabricant :

1. Les instructions relatives au "système d'évacuation
spécial" doivent être incluses avec les instructions
d'installation de l'appareil; et
2. Le "système d'évacuation spécial" doit être
homologué Product Approved par le Conseil et les
instructions du système doivent inclure une liste de
pièces et des instructions d'installation détaillées.

(e) Une copie des instructions d'installation de
l'appareil à gaz avec sortie horizontale au mur
homologué Product Approved, des instructions pour
le système d'évacuation, des listes de pièces pour les
instructions d'évacuation et/ou des instructions de la
configuration du système d'évacuation doivent être
conservées avec l'appareil lorsque l'installation est
complétée.

[Traduction]

Normes et codes

Ces appareils sont homologués selon les normes de l'ANSI Z21.88-2009 / CSA 2.33-2009 American National Standard / CSA Standard *Vented Gas Fireplace Heaters* pour utilisation au Canada et aux États-Unis, et selon le CGA 2.17-91 *Gas-Fired Appliances for Use at High Altitudes* au Canada. Cet appareil ne peut être utilisé que pour les installations à évacuation directe.

La conversion entre les types de gaz ne peut être faite qu'avec un kit de conversion approuvé, listé à la section *Options*. Cet appareil est conforme au CSA P4.1-09 *Testing method for measuring annual fireplace efficiencies*.

L'installation doit être effectuée selon les codes locaux ou, en l'absence de codes locaux, selon le *National Fuel Gas Code, ANSI Z223.1* ou le *Code d'installation du gaz naturel et du propane* en vigueur au Canada *CAN/CGA-B149*. Seul un technicien qualifié et licencié, ou expérimenté doit installer cet appareil.

Lorsqu'installé avec le ventilateur de circulation d'air facultatif, cet appareil doit être mis à la terre selon les codes locaux ou, en l'absence de tels codes, selon le *National Electrical Code, ANSI/NFPA 70* ou le *Code canadien de l'électricité, CSA C22.1*.

Indices signalétiques

Modèle (Conversion de sortie d'évacuation peut être faite à l'installation)	MF28ILN	MF28ILP
Gaz	Naturel	Propane
Altitude (pi)*	0–4 500 pieds*	
Apport maximal (Btu/h)	28 000	28 000
Apport minimal (Btu/h)	6 500	14 500
Pression d'admission (en c.e.)	3,75	10,5
Pression d'alimentation minimale (en c.e.)	5,0	11,0
Pression d'alimentation maximale (en c.e.)	11,0	14,0
Injecteur du brûleur principal (numéro)	82-750	92-300
Injecteur de la veilleuse (numéro)	35	27

***Installations à hautes altitudes**

Les taux d'apport sont indiqués en Btu par heure et sont certifiés sans ajustement pour les altitudes jusqu'à 1 370 m (4 500 pi) au-dessus du niveau de la mer.

Pour les altitudes au-dessus de 1 370 m (4 500 pi) aux États-Unis, les installations doivent être faites selon l'ANSI Z223.1 en vigueur et/ou les codes locaux ayant juridiction. Dans certaines régions, les taux d'apport sont déjà réduits pour compenser pour l'altitude—contactez votre fournisseur de gaz local pour confirmer.

Pour les installations au-dessus de 1 370 m (4 500 pi) au Canada, consultez les autorités locales ou provinciales ayant juridiction.

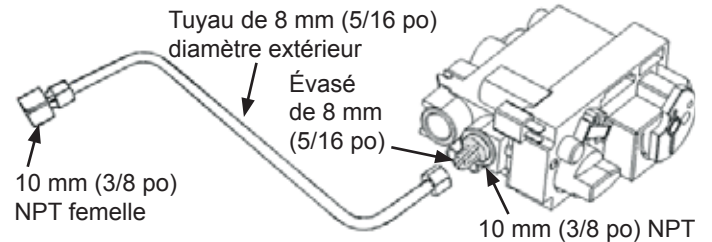
Alimentation de gaz

Le modèle MF28ILN doit être utilisé avec le gaz naturel.

Le modèle MF28ILP doit être utilisé avec le gaz propane.

La pression d'alimentation doit être entre les limites indiquées ci-dessus.

La connexion d'alimentation est de 3/8" NPT femelle.

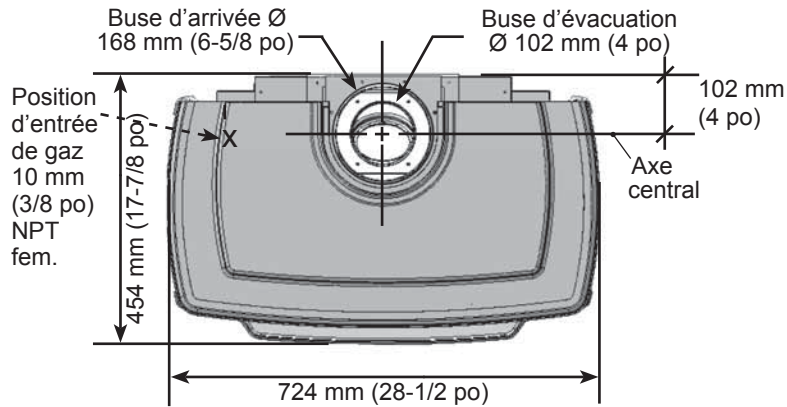


Électricité

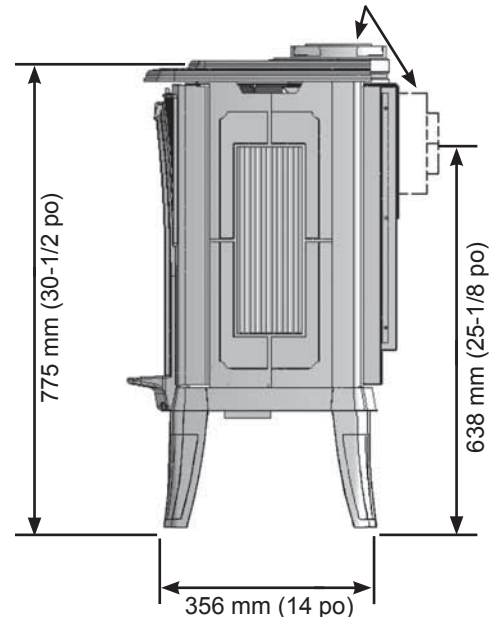
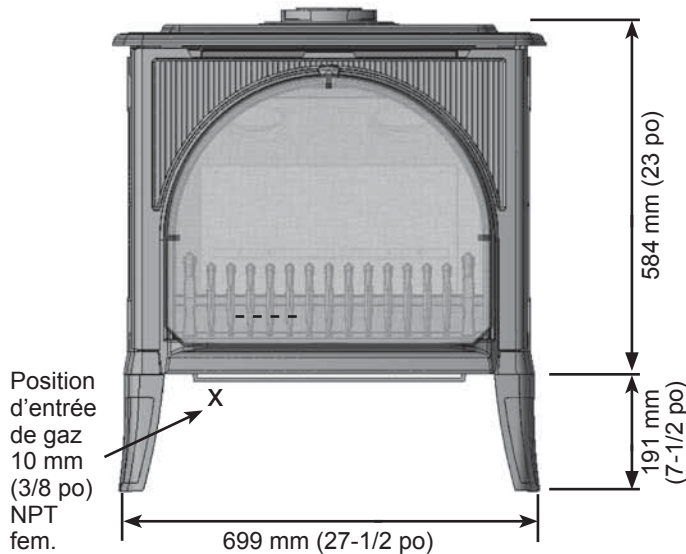
Le poêle Madrona ne requiert pas d'électricité à moins qu'il soit installé avec le ventilateur de circulation d'air facultatif—voir page 20.

Dimensions—Poêle à gaz traditionnel MFCS01 et MFCS02

(pour les Dimensions du Poêle contemporain MFCS04, voir le guide d'installation fourni avec le casier du poêle contemporain MFCS04)



Fourni avec évacuation par-dessus; conversion à évacuation arrière lors de l'installation

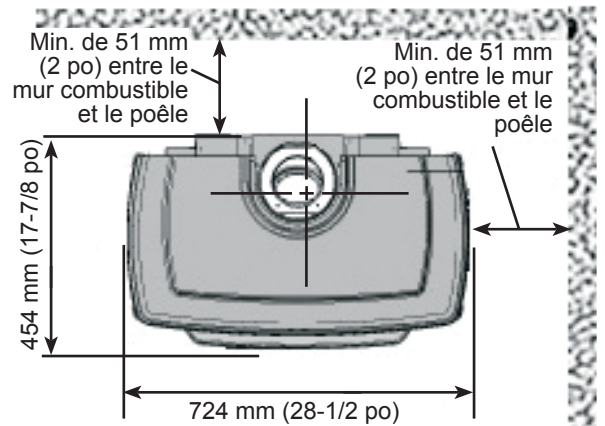
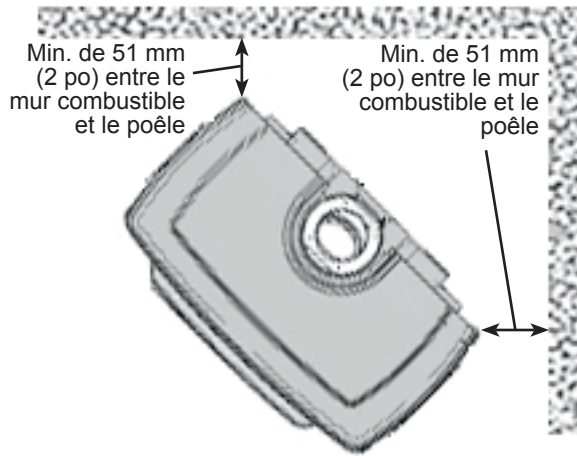


Base du poêle

Cet appareil est certifié pour installation directement sur un plancher de bois. S'il doit être installé sur une moquette, un recouvrement de vinyle ou un recouvrement souple et combustible autre que le bois, l'appareil doit être installé sur un panneau de métal ou de bois d'une surface minimale de 71 cm (28 po) de largeur sur 38 cm (15 po) de profondeur.

Les directives du présent guide couvrent l'installation du Poêle traditionnel Madrona (foyer MF28 + casiers traditionnels MFCS01 ou MFCS02). **Pour l'installation du Poêle Contemporain Madrona (foyer MF28 + Casier contemporain MFCS04), utilisez le présent guide conjointement avec le guide d'installation fourni avec le MFCS04.**

Dégagements

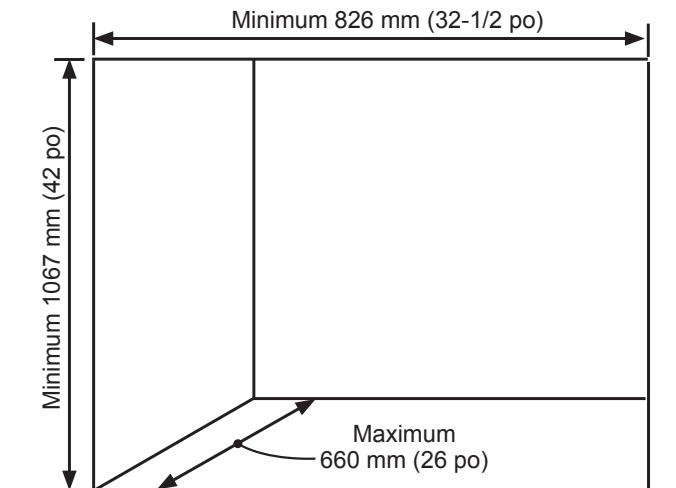
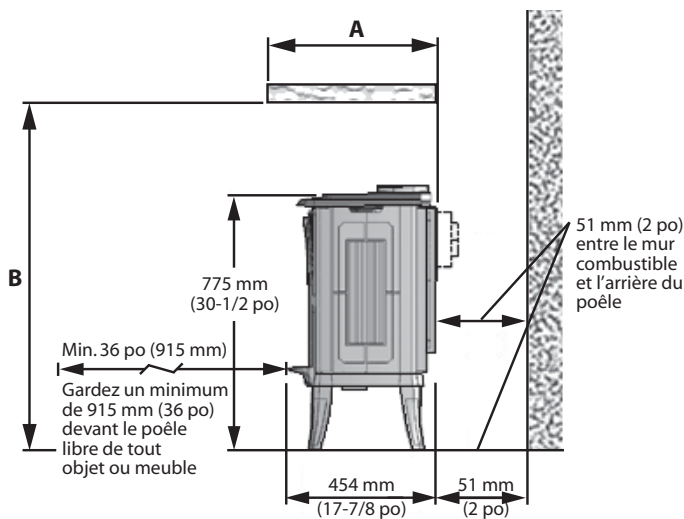


Dégagements d'un coin

Dégagements des murs

Dégagements pour manteau ou tablette

Profondeur 'A'	0-1" (0-26 mm)	2-5" (51-127 mm)	6-18" (152-457 mm)	19-24" (483-610 mm)
Hauteur 'B'	34" (864 mm)	36" (914 mm)	38" (965 mm)	42" (1067 mm)



Dégagements pour tablette ou linteau

Dégagements pour les alcôves

Les directives du présent guide couvrent l'installation du Poêle traditionnel Madrona (foyer MF28 + casiers traditionnels MFCS01 ou MFCS02). **Pour l'installation du Poêle Contemporain Madrona (foyer MF28 + Casier contemporain MFCS04), utilisez le présent guide conjointement avec le guide d'installation fourni avec le MFCS04.**

Évacuation par le dessus ou l'arrière

Cet appareil est fourni avec une buse d'évacuation sur le dessus et peut être converti en un appareil avec évacuation arrière—voir page 20 pour plus d'information.

Conduits d'évacuation

Cet appareil est homologué pour installation avec des conduits et accessoires coaxiaux de 4" x 6-5/8" pour évacuation directe—voir la liste des conduits et accessoires homologués aux pages 38–39.

Cet appareil peut également être converti en une évacuation colinéaire (2 conduits de 3") (**évacuation à l'arrière seulement**) pour applications dans un foyer à combustibles solides ou une cheminée en utilisant des adaptateurs et accessoires nécessaires—voir la liste des conduits et accessoires homologués aux pages 38–39. Les instructions pour la conversion en évacuation colinéaire sont fournies avec l'adaptateur colinéaire 556CLA.

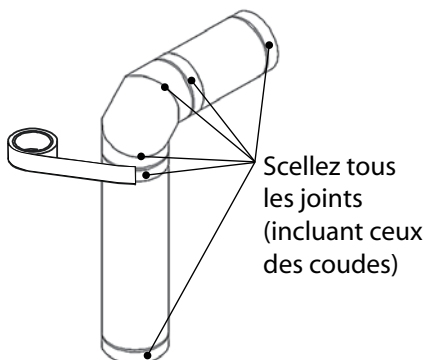
Ne pas combiner les conduits de fabricants différents, sauf si vous utilisez le Kit de ventilation standard pour évacuation horizontale 551DVK de Valor; ce kit peut être utilisé avec les conduits et accessoires des fabricants listés aux pages 38–39. Suivez les instructions d'installation fournies avec chaque conduit et accessoire utilisés.

Étanchéité des conduits d'évacuation

Scellez tous les joints extérieurs des conduits et coudes coaxiaux incluant chaque joint des coudes à l'aide de ruban adhésif d'aluminium de haute qualité certifié pour les hautes températures de 2 pouces de largeur (tel que la marque Nashua-322-2 ou similaire). Couvrez complètement tous les joints extérieurs et pressez le ruban fermement pour bien l'adhérer.

Un enduit d'étanchéité de silicone noir à haute température peut être utilisé sur les joints extérieurs comme substitut au ruban d'aluminium.

Assurez-vous que tous les joints des conduits se chevauchent sur un minimum de 1 ¼ de pouce (32 mm).

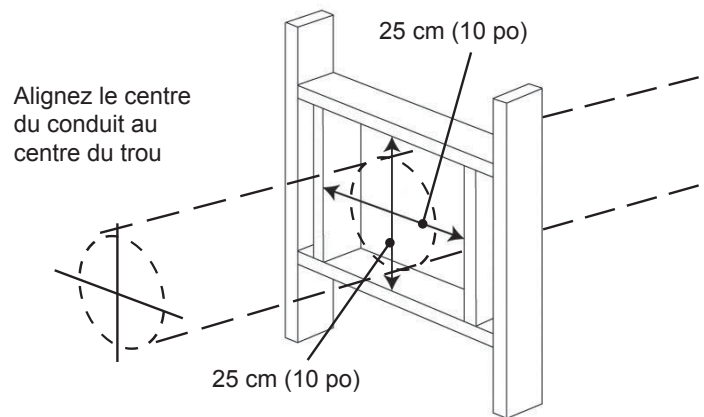


Épaisseur du mur

Les conduits d'évacuation de cet appareil peuvent pénétrer un mur combustible d'au plus 36 cm (14 po) d'épaisseur. Un mur non-combustible peut être de n'importe quelle épaisseur jusqu'à la longueur maximale permise pour le conduit horizontal de l'installation.

Évacuation à travers murs et plafonds combustibles

Lorsque le conduit d'évacuation pénètre un mur ou plafond combustibles, percez un trou d'un minimum de 25 cm (10 po) sur 25 cm (10 po) pour le passage du conduit afin de vous assurez que l'isolant ne touche pas le conduit. Suivez les instructions d'installation fournies avec chaque conduit et accessoire utilisés.



Avis à l'installateur – Isolation du conduit d'évacuation

L'installateur est responsable de s'assurer que les installations d'évacuation à travers les murs extérieurs sont étanches et à l'épreuve des conditions atmosphériques de façon à :

- Prévenir l'infiltration d'eau de pluie dans le mur extérieur en appliquant un joint d'étanchéité entre le pourtour de la plaque murale extérieure et la surface du mur extérieur.
- Prévenir la pénétration de l'humidité de la maison dans le mur en appliquant un joint d'étanchéité entre le pourtour de la plaque murale intérieure et le pare-vapeur.
- Prévenir l'infiltration d'eau de pluie et la pénétration de l'humidité en appliquant un joint d'étanchéité entre la paroi extérieure du conduit d'évacuation et les plaques murales intérieure et extérieure.

Nous recommandons l'utilisation d'un produit d'étanchéité à base de polyuréthane de haute qualité.

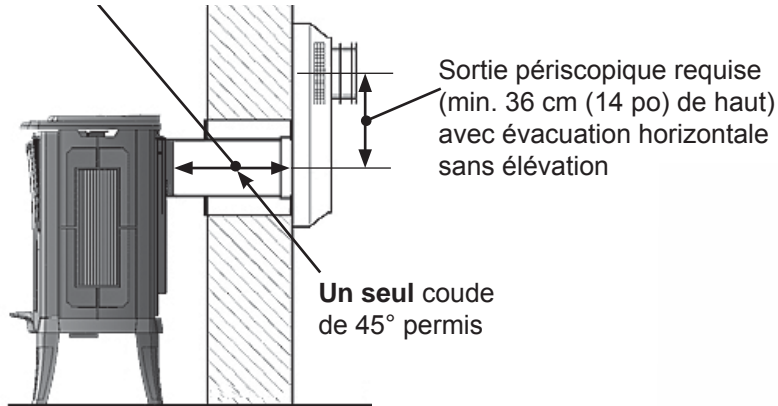
Systemes d'évacuation typiques

Voir la liste des conduits et accessoires homologués aux pages 38–39.

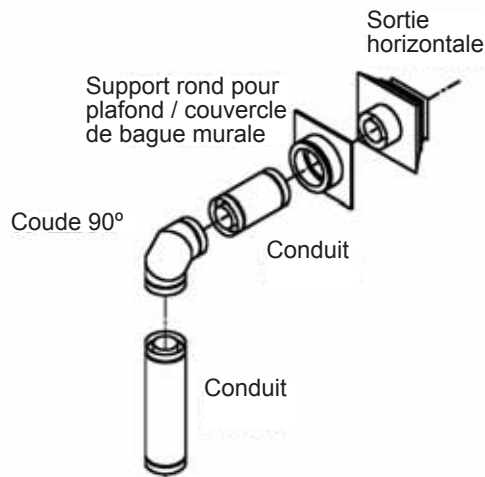
Longueur maximale du conduit :

61 cm (24 po) conduit horizontal direct et sortie périscopique

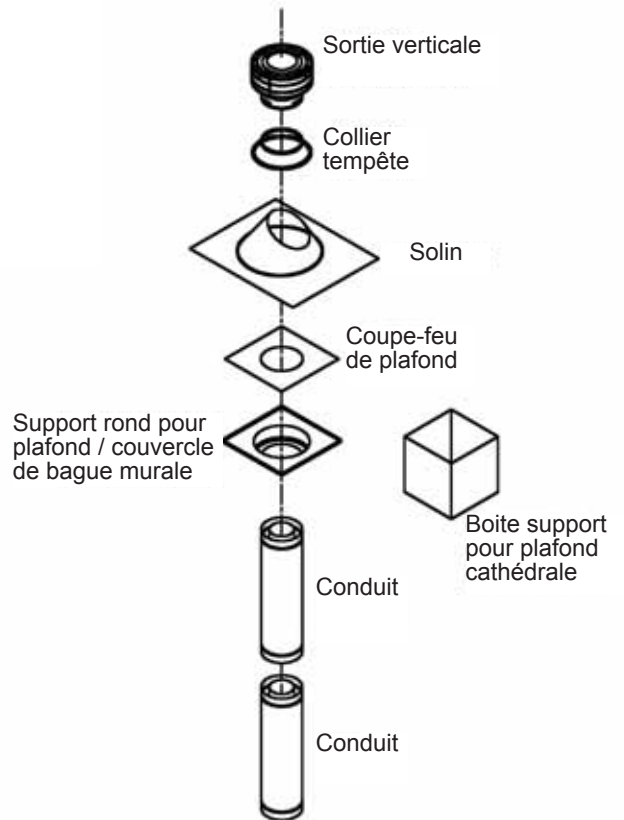
36 cm (14 po) coude de 45° et sortie périscopique



Sortie au mur (sans élévation)



Sortie au mur (avec élévation)



Sortie sur le toit



Comment lire la grille d'évacuation

La grille ci-dessous s'applique aux évacuations sur le dessus ou à l'arrière, avec sortie sur le toit ou au mur avec élévation verticale.

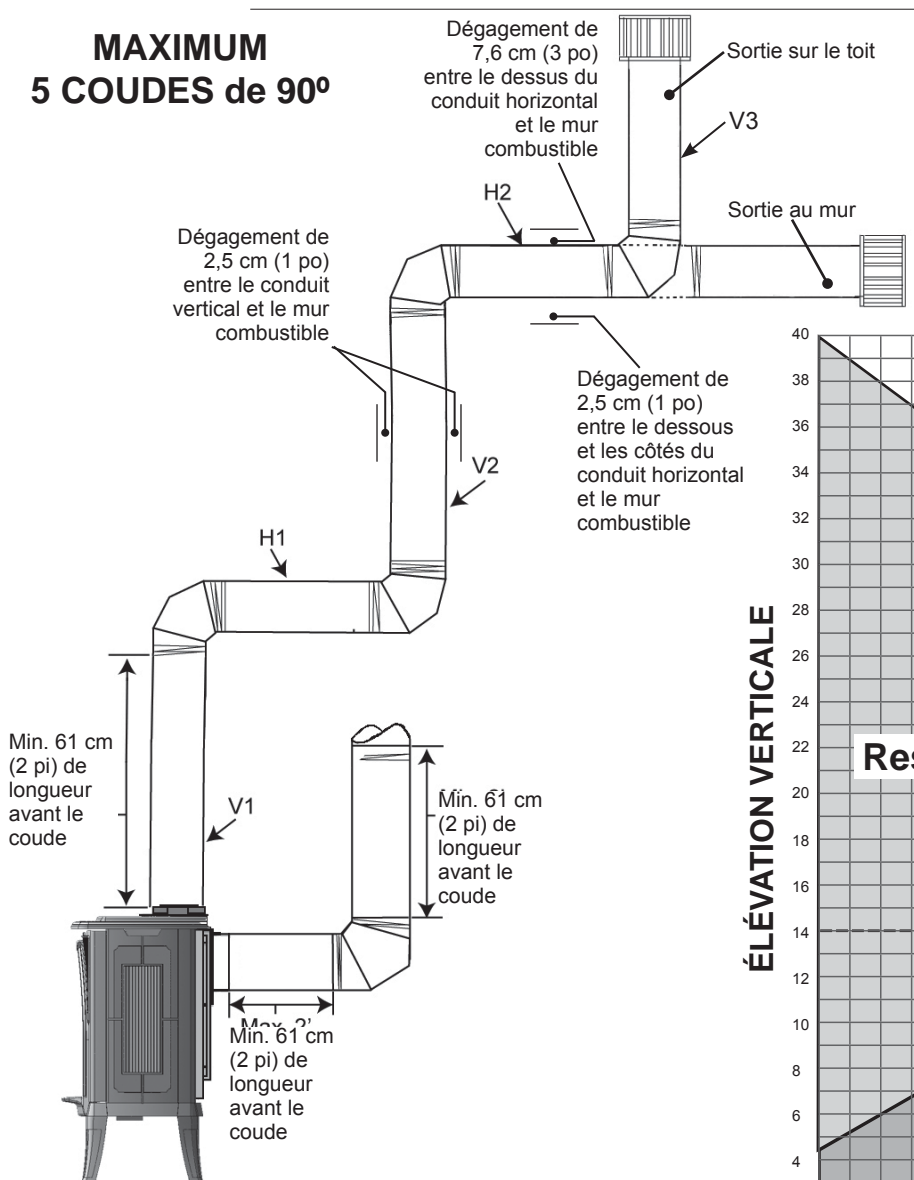
Toutes évacuations à l'arrière sans élévation verticale doivent être terminée par une sortie périscopique.

1. La longueur totale du conduit d'évacuation ne doit pas excéder 12 m (40 pi).
2. La hauteur verticale minimum pour une sortie sur le toit est de 2,45 m (8 pi).
3. Toute combinaison d'élévation et de parcours des conduits peut être utilisée tant qu'elle est dans les limites acceptables indiquées dans la grille ci-dessous.

4. Un maximum de 5 coudes de 90°—ou l'équivalent (2 coudes de 45° = 90°)—peuvent être utilisés.
5. Chaque coude de 90° installé horizontalement est équivalent à 91 cm (3 pi) de longueur horizontale; conséquemment, 91 cm (3 pi) doit être soustrait de la longueur du parcours horizontal permis. (Le coude de 45° est équivalent à un conduit horizontal de 46 cm (18 po).)
6. Tout parcours horizontal des conduits doit être élevé de 7 mm (1/4 po) pour chaque portion de 30 cm (1 pi) dans la direction du courant d'évacuation.
7. L'évacuation colinéaire à l'arrière dans une cheminée existante ne doit pas dépasser 12 m (40 pi) d'élévation verticale.

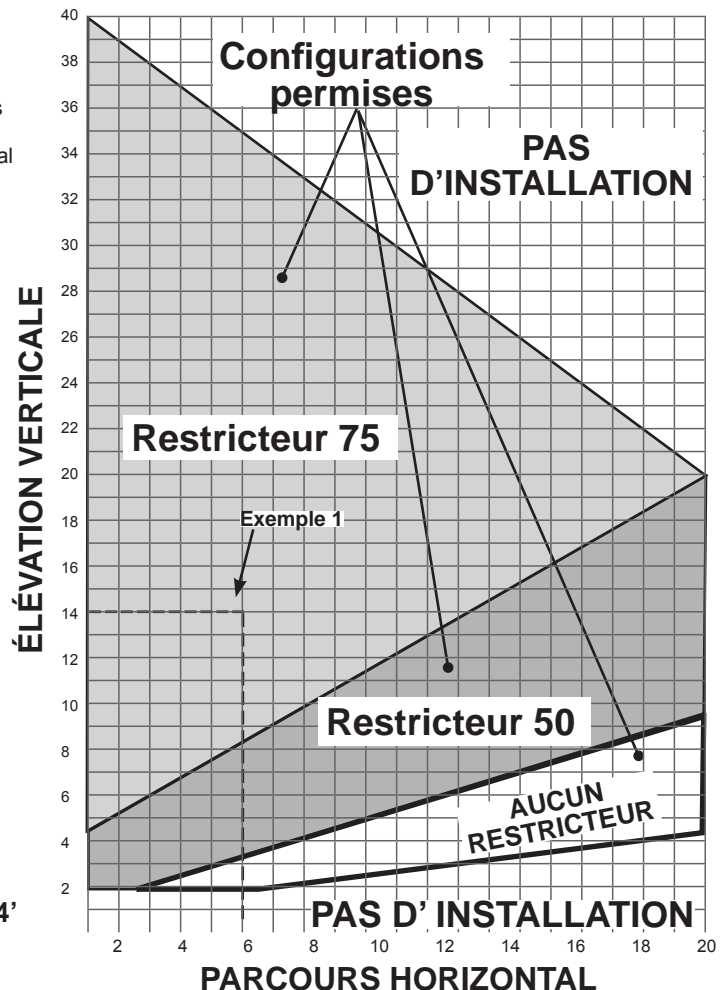
8. Les restricteurs d'air ne sont pas requis pour les installation colinéaires.

MAXIMUM 5 COUDES de 90°



Exemple 1
 Valeur V = V1 (6') + V2 (6') + V3 (2') = 14'
 Valeur H = H1 (3') + H2 (3') = 6'
 Restricteur 75 requis

Pas à l'échelle



Restricteurs d'air**LES RESTRICTEURS D'AIR DEVRONT ÊTRE UTILISÉS POUR CERTAINES INSTALLATIONS.**

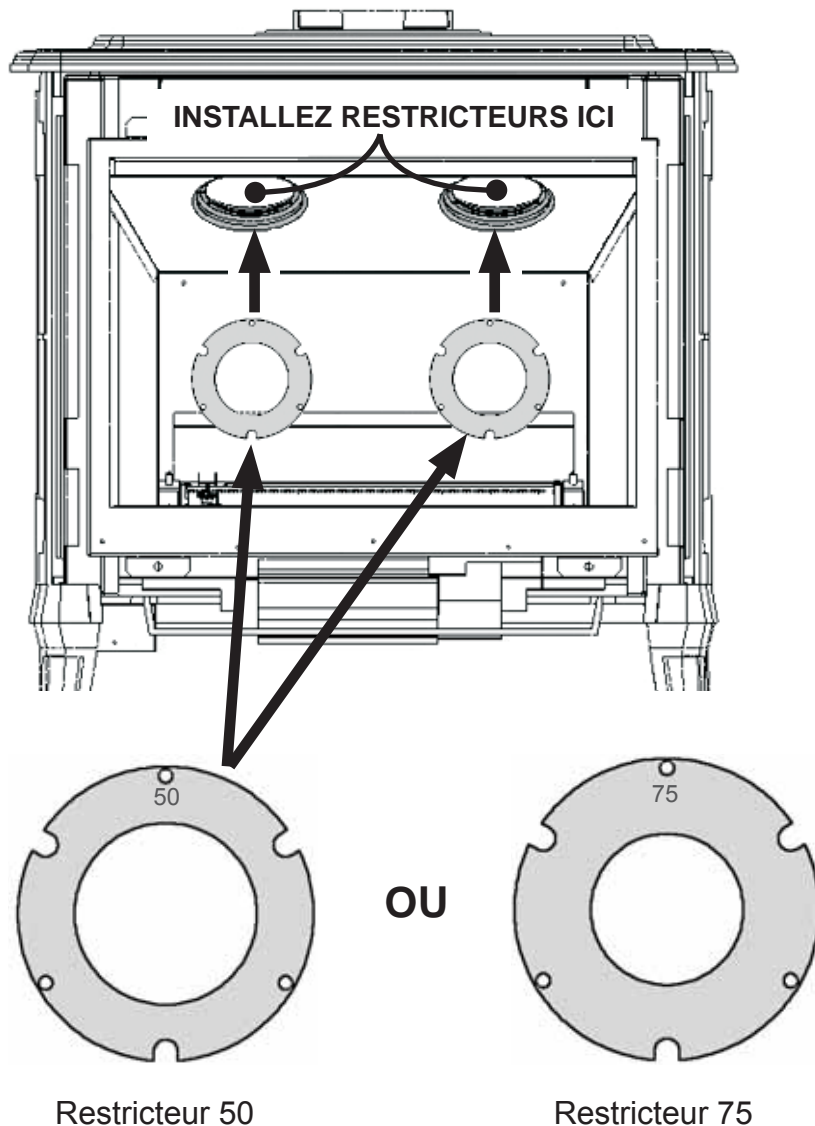
Pour améliorer l'aspect des flammes et le rendement, cet appareil est fourni avec deux types de restricteurs. Le niveau de restriction requis dépend de l'élévation verticale du système d'évacuation et, à un moindre degré, du parcours horizontal et du nombre de coudes utilisés.

Le niveau de restriction est basé sur des tests effectués en laboratoire. La position idéale des restricteurs peut varier légèrement, particulièrement lorsque la longueur des conduits d'évacuation est près des limites de configurations acceptables pour chaque type de restricteur.

La grille de la page précédente indique le type de restricteur à utiliser en fonction de la longueur du conduit d'évacuation. Les restricteurs d'air ne sont pas requis pour les installations colinéaires.

Installation des restricteurs :

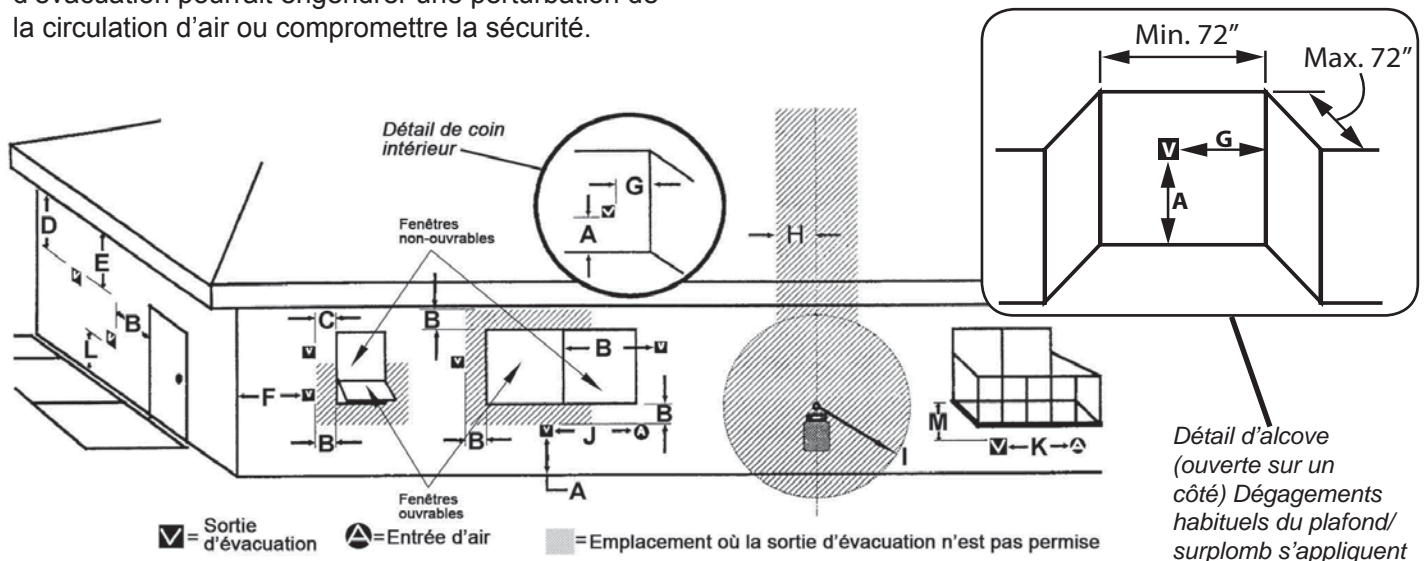
1. Retirez chaque deux vis des **orifices d'évacuation situés au haut de la boîte de foyer**.
2. Installez les restricteurs avec les vis retirées précédemment.



Sortie d'évacuation horizontale

- La sortie d'évacuation doit être située sur un mur extérieur ou sur le toit.
- Cet appareil à évacuation directe est conçu pour fonctionner lorsque la sortie d'évacuation est en contact avec l'air libre de toute perturbation.
- Les dégagements minimums à respecter autour de la sortie d'évacuation, lorsque celle-ci est située sur un mur extérieur, sont indiqués ci-dessous. Toute diminution des dégagements relatifs à la sortie d'évacuation pourrait engendrer une perturbation de la circulation d'air ou compromettre la sécurité.

- Les codes locaux ou règlements peuvent exiger des dégagements plus grands.
- L'extrémité de la sortie d'évacuation doit dépasser le mur ou le revêtement extérieur.
- L'extrémité de la sortie d'évacuation ne doit pas être installée à un endroit susceptible d'être recouvert par un amoncellement de neige.
- La sortie d'évacuation 551DVK doit être couverte par la grille de protection 835TG lorsqu'elle est accessible—à moins de 2,13 m (7 pi) du sol.

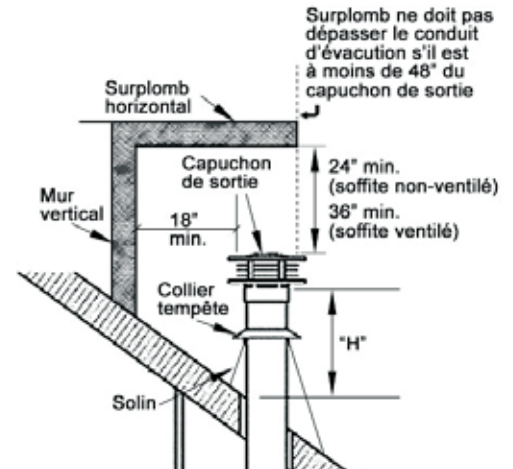


CODE	EMPLACEMENTS DE SORTIE D'ÉVACUATION—INTERVALLES MINIMUMS	DÉGAGEMENTS MIN.	
		pouces	cm
A	Dégagement au-dessus d'une pente, véranda, porche, terrasse surélevée ou hotte	12	30
B	Dégagement à partir d'une fenêtre ou d'une porte ouvrable	12	30
C	Dégagement à partir d'une fenêtre non-ouvrable (recommandé afin d'éviter la condensation sur la fenêtre)	12	30
D	Dégagement vertical entre un espace ventilé en surplomb (ex. toit) et la sortie d'évacuation, située en-dessous, sur une largeur de 60 cm (2 pi) de l'axe central de la sortie	18	46
E	Dégagement à partir d'un espace non-ventilé en surplomb	12	30
F	Dégagement à partir d'un coin extérieur	12	30
G	Dégagement à partir d'un coin intérieur	12	30
H	Dégagement horizontal à partir de l'axe central du compteur/régulateur situé à moins de 15 pieds (4,6 m) sous la sortie d'évacuation	36	90
I	Dégagement à partir de la sortie d'air vicié du régulateur	36	90
J	Dégagement à partir d'une entrée d'air non mécanisée de l'immeuble ou d'une entrée d'air comburant de tout autre appareil	12	30
K	Dégagement à partir d'une entrée d'air mécanisée	72	180
L	Dégagement au-dessus d'un trottoir pavé ou d'une entrée pavée pour véhicules situés sur un lieu public. Note : Une sortie d'évacuation ne doit pas être installée directement au-dessus d'un trottoir pavé ou d'une entrée pavée pour véhicules situés entre deux résidences familiales pour l'utilisation des deux habitations.	84	210
M	Dégagement sous une véranda, porche, terrasse surélevée ou balcon Permis uniquement si la véranda, porche, terrasse surélevée ou balcon est entièrement ouvert sur un minimum de deux côtés sous le plancher.	12	30

Note : Les codes et règlements locaux peuvent exiger des dégagements différents.

Sortie d'évacuation verticale

Pente du toit	Minimum "H"
Plat à 7/12	0,30 m (1 pi)
Plus de 7/12 à 8/12	0,46 m (1,5 pi)
Plus de 8/12 à 9/12	0,61 m (2 pi)
Plus de 9/12 à 10/12	0,76 m (2,5 pi)
Plus de 10/12 à 11/12	0,99 m (3,25 pi)
Plus de 11/12 à 12/12	1,22 m (4 pi)
Plus de 12/12 à 14/12	1,52 m (5 pi)



Installation

Ventilateur

Vérifiez avec l'utilisateur si un ventilateur pour circulation d'air doit être installé. Si c'est le cas, installez le filage électrique nécessaire.

Configurations d'évacuation

Cet appareil est fourni avec une buse d'évacuation sur le **dessus**; celle-ci peut être changée pour l'évacuation **arrière** lors de l'installation. Planifiez le parcours du conduit d'évacuation en tenant compte

des dégagements pour le poêle et les conduits, et de l'emplacement de la sortie d'évacuation **AVANT** de percer un trou dans le mur. Évitez de percer le mur/plafond où se trouvent les supports de charpente.

Parcours de la conduite de gaz

Planifiez le parcours de la conduite de gaz en tenant compte de la visibilité d'un robinet d'arrêt ou d'un régulateur de pression, etc.

Les directives du présent guide couvrent l'installation du Poêle traditionnel Madrona (foyer MF28 + casiers traditionnels MFCS01 ou MFCS02). **Pour l'installation du Poêle Contemporain Madrona (foyer MF28 + Casier contemporain MFCS04), utilisez le présent guide conjointement avec le guide d'installation fourni avec le MFCS04.**

Contenu des boîtes

Le poêle Madrona est emballé dans trois (3) boîtes.

- Une boîte contient le moteur.
- Une seconde boîte contient les côtés, le dessus et les pattes du casier de fonte.
- Une troisième boîte contient la devanture et la base du casier de fonte.

Déballer les boîtes soigneusement. **Nous vous conseillons fortement de laisser le moteur sur la base de son emballage jusqu'au moment de l'installer sur la base du casier de fonte afin d'éviter d'endommager la soupape, les fils et les tuyaux.**

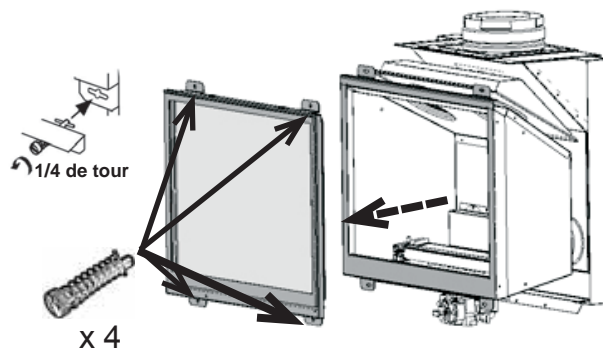
Certaines pièces sont emballées dans des encarts de carton autour du moteur; assurez-vous de bien vérifier ces encarts avant de les jeter. La documentation accompagnant le moteur inclut une liste de pièces contenues dans les trois cartons. Assurez-vous que vous avez toutes les pièces en main avant de commencer l'installation.

MISE EN GARDE

LAISSEZ LE MOTEUR SUR LA BASE DE SON EMBALLAGE afin d'éviter d'endommager la soupape, les fils et les tuyaux.

Fenêtre et bûches

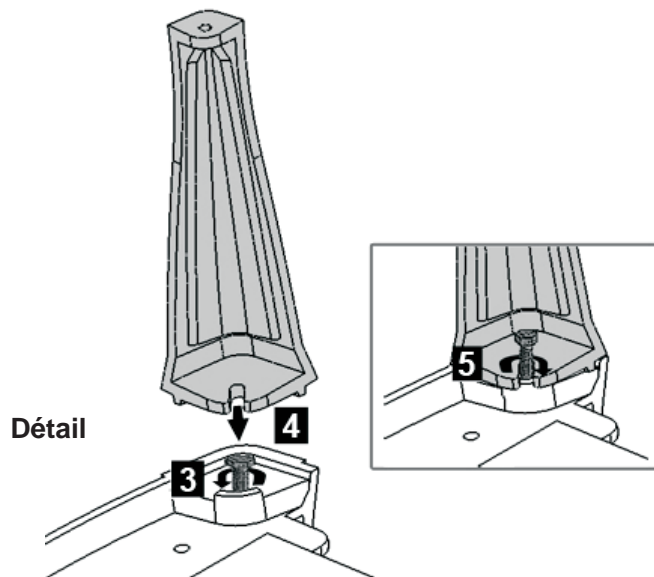
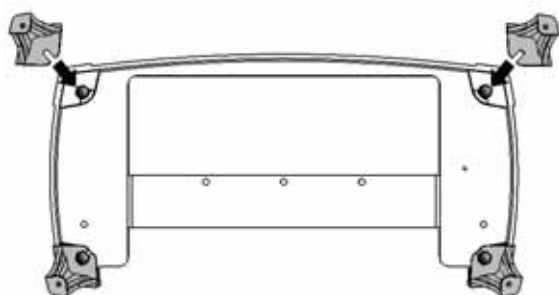
1. Tournez les 4 boulons à ressort (2 en haut, 2 en bas) de 1/4 de tour et tirez pour libérer la fenêtre.
2. Placez la fenêtre en lieu sûr pour éviter de l'endommager.
3. Retirez l'emballage de bûches de l'intérieur de la boîte de foyer et placez-le avec la fenêtre. Veuillez manipuler les bûches avec soin car elles sont fabriquées de matériaux fragiles.



Base de fonte

1. Positionnez sommairement la conduite de gaz et, s'il y a lieu, le filage électrique pour le ventilateur.
2. Décidez de la position finale du poêle afin de ne pas avoir à le déplacer une fois assemblé.
3. Placez la base de fonte à l'envers. Dévissez les boulons pour insérer les pattes.
4. Glissez chaque patte sous la tête de son boulon.
5. Resserrez les boulons à l'aide d'une clé.

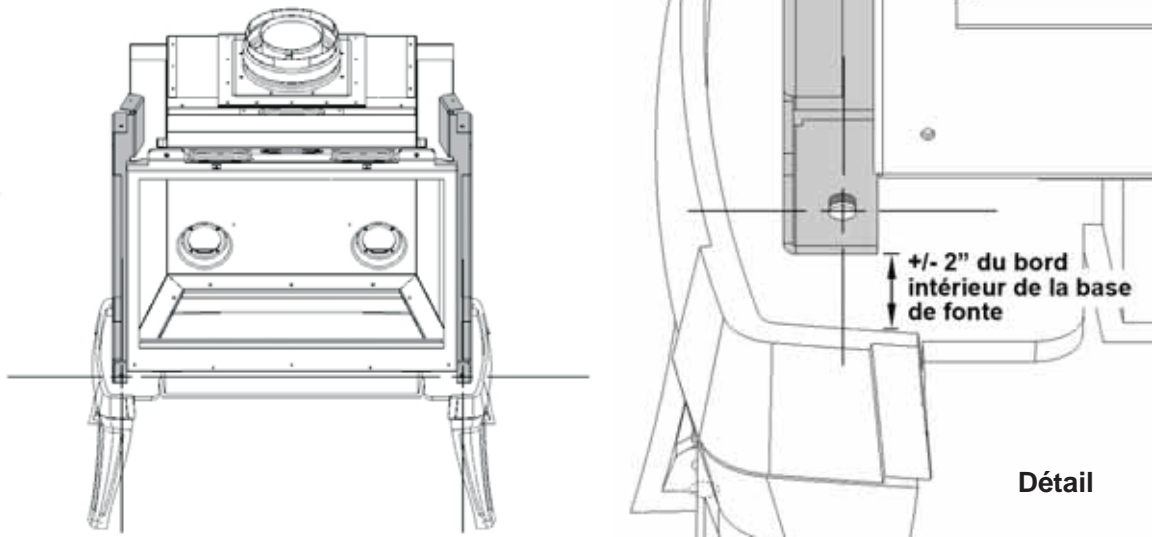
6. Remettez la base à l'endroit. Fixez la base de fonte par les pattes au plancher à l'aide de boulons (non fournis)—voir le schéma de fixation ci-dessous. **(Exigé pour installation dans une maison mobile).**



Les directives du présent guide couvrent l'installation du Poêle traditionnel Madrona (foyer MF28 + casiers traditionnels MFCS01 ou MFCS02). **Pour l'installation du Poêle Contemporain Madrona (foyer MF28 + Casier contemporain MFCS04), utilisez le présent guide conjointement avec le guide d'installation fourni avec le MFCS04.**

Moteur

Placez le moteur du foyer sur la base dans sa position finale approximative—voir le détail ci-dessous. Centrez le moteur en utilisant les trous du devant de la base comme points de repère.

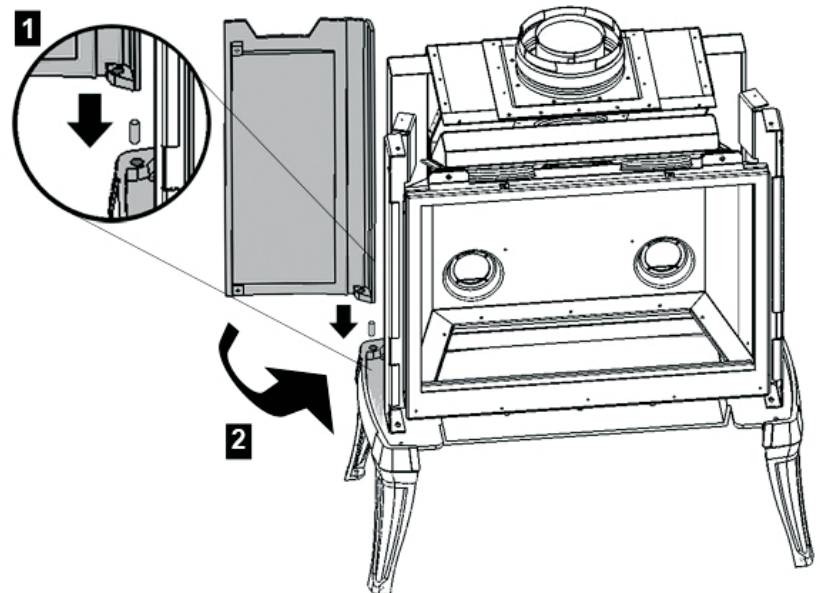


Les directives du présent guide couvrent l'installation du Poêle traditionnel Madrona (foyer MF28 + casiers traditionnels MFCS01 ou MFCS02). **Pour l'installation du Poêle Contemporain Madrona (foyer MF28 + Casier contemporain MFCS04), utilisez le présent guide conjointement avec le guide d'installation fourni avec le MFCS04.**

Panneaux de côtés

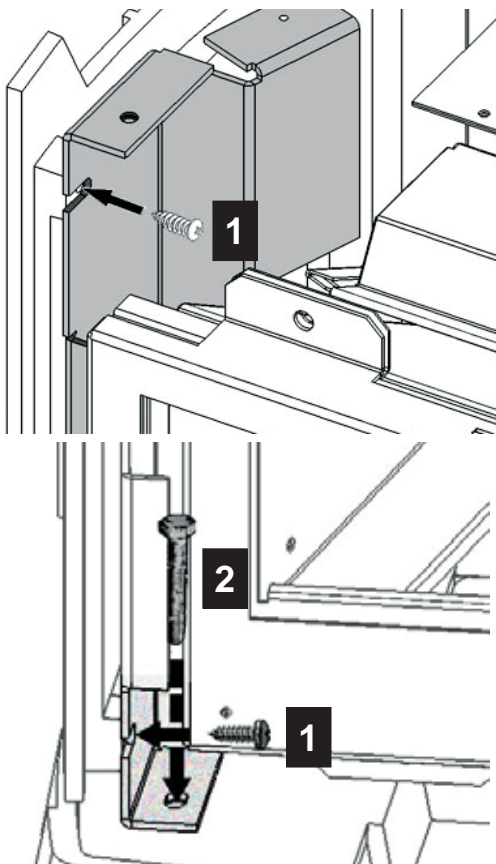
Sur les panneaux de côtés en fonte, dévissez partiellement les vis du haut et du bas.

1. Déposez un goujon de charnière dans un des coin arrière de la base et placez le panneau du côté correspondant sur le goujon.
2. Pivotez le panneau vers le devant du foyer.
3. Répétez avec l'autre panneau.



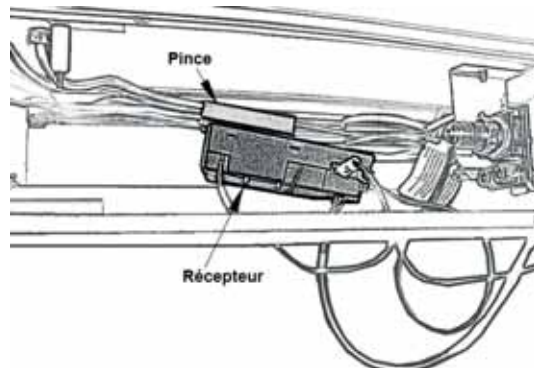
Fixation des panneaux de côtés et du moteur

1. Ajustez la position du moteur afin de permettre aux vis des panneaux de côtés de se loger dans les fentes des supports de côtés du moteur. Serrez les vis du haut et du bas.
2. Ajustez le moteur si nécessaire et fixez-le à la base de fonte au bas de ses supports de côtés à l'aide des boulons et écrous fournis.



Récepteur de télécommande

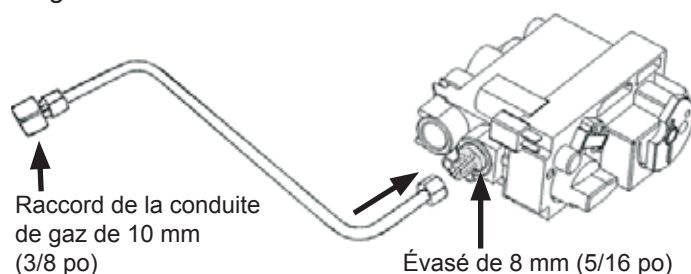
Sous le moteur, le récepteur est attaché aux conduites du brûleur pour faciliter le transport. Détachez le récepteur de ces conduites et laissez-le pendre pendant que vous faites la connexion de gaz.



Récepteur accorché aux conduites du brûleur

Branchement du gaz

Fixez à la soupape le tuyau et raccord fournis avec le moteur. Branchez la conduite de gaz au tuyau d'arrivée de gaz.



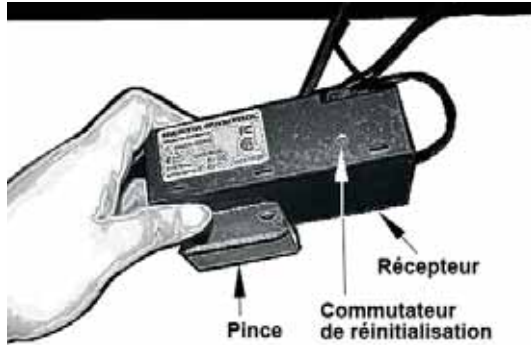
Plaque d'instructions d'allumage

La plaque d'instructions d'allumage est fixée à l'arrière du foyer et repose sur un support. Elle peut avoir glissé lors de l'installation du moteur. Vérifiez sa position et remplacez-la sur son support si nécessaire.

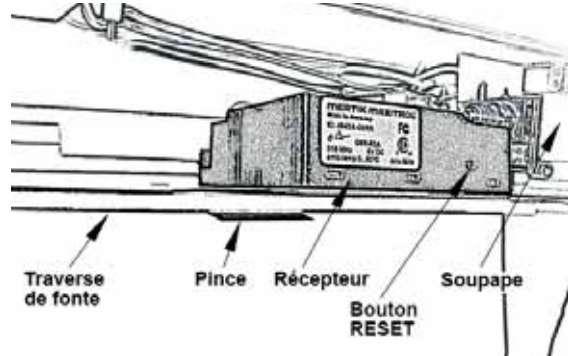
Les directives du présent guide couvrent l'installation du Poêle traditionnel Madrona (foyer MF28 + casiers traditionnels MFCS01 ou MFCS02). **Pour l'installation du Poêle Contemporain Madrona (foyer MF28 + Casier contemporain MFCS04), utilisez le présent guide conjointement avec le guide d'installation fourni avec le MFCS04.**

Position du récepteur

Attachez le récepteur à la traverse de fonte de façon à ce qu'il soit sur **le dessus** de la traverse, à gauche de la soupape de gaz. Assurez-vous que les fils du récepteur soient orientés vers l'arrière.



Récepteur et pince



Récepteur en position finale sur la traverse de fonte

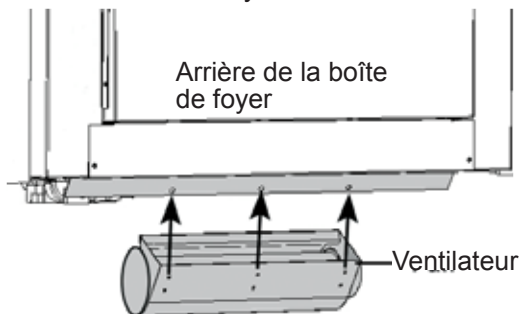
Ventilateur facultatif

Si le ventilateur pour circulation d'air 555CFK doit être installé, nous vous suggérons de le faire maintenant.

1. Déballez le ventilateur.
2. Enlevez la plaque de montage du ventilateur et jetez-la.
3. Placez le ventilateur de façon à ce que sa buse d'évacuation soit orientée vers le haut, vers l'espace entre les parois intérieure et extérieure de la boîte de foyer.

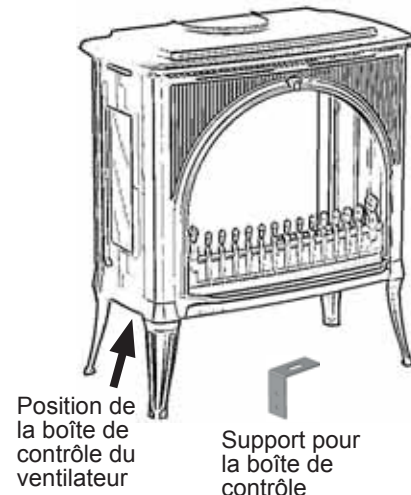
NOTE : Il se peut que vous deviez enlever le brûleur pour avoir accès à l'arrière de la boîte de foyer; si c'est le cas, enlevez le support de bûche arrière (NG/LPG) et le support de bûche avant (LPG) et ensuite le brûleur.

4. Utilisez 3 vis pour fixer le ventilateur à la base arrière de la boîte de foyer.



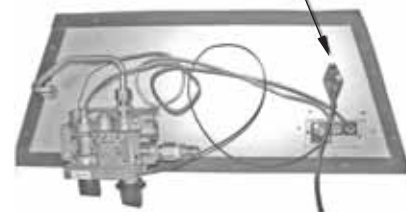
5. À l'aide de 2 vis, fixez la boîte de contrôle du ventilateur au support de montage fourni avec l'appareil.

6. Fixez la boîte de contrôle à la base de fonte, sur le côté gauche de l'appareil.



7. À l'aide de 2 vis tirées de la plaque du brûleur, fixez l'interrupteur thermique en-dessous de la plaque du brûleur, derrière l'emplacement de la veilleuse.

Fixez l'interrupteur thermique au dessous de la plaque du brûleur à l'aide de deux vis tirées de la plaque



8. Référez-vous aux instructions fournies avec le Kit de ventilateur pour circulation d'air 555CFK pour plus de détails.

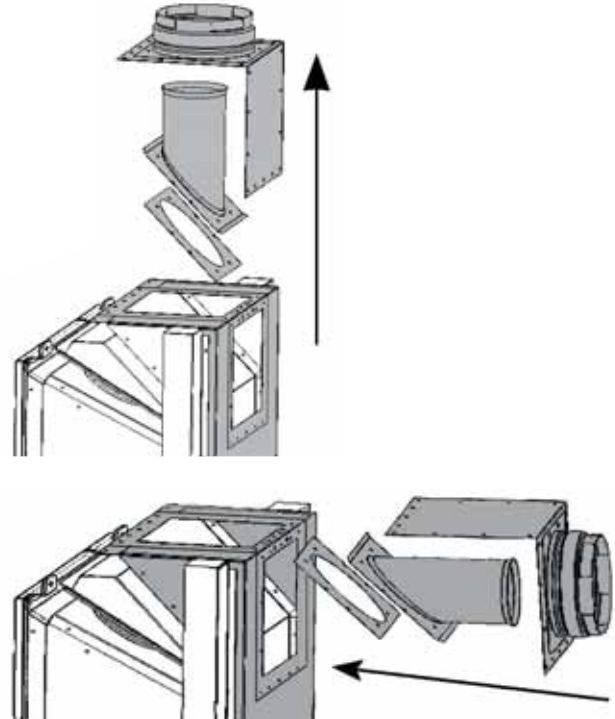
Évacuation de l'appareil

Si l'évacuation doit être faite par le **dessus**, l'appareil est prêt pour l'installation du système d'évacuation.

Pour l'évacuation **arrière**, l'appareil doit être converti. Suivez les étapes suivantes :

1. Retirez les pièces suivant l'ordre indiqué :
 - a) La buse Dura-Vent, le joint d'étanchéité et la plaque d'évent du dessus de l'appareil (22 vis de la palque d'évent et 2 vis de l'arrière de la buse Dura-Vent);
 - b) Buse d'évacuation (8 vis).

NOTE : Les joints d'étanchéité sont normalement collés à la boîte de foyer et à la plaque d'évent; il n'est pas nécessaire de les décoller. Cependant, s'ils doivent être manipulés, **FAITES ATTENTION de ne pas les endommager car ils sont fabriqués d'un matériau fragile.**
2. Réinstallez dans l'ordre inverse les pièces retirées en 1, dans l'ouverture d'évacuation arrière.



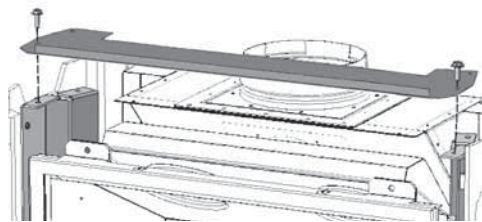
Installations colinéaires (évacuation arrière seulement)

Pour convertir la buse d'évacuation arrière en sortie colinéaire, consultez les instructions fournies avec l'adaptateur colinéaire 556CLA.

NOTE : L'évacuation colinéaire ne peut être faite que vers l'arrière dans un foyer à combustibles solides existant ou dans une cheminée.

Plaque du dessus

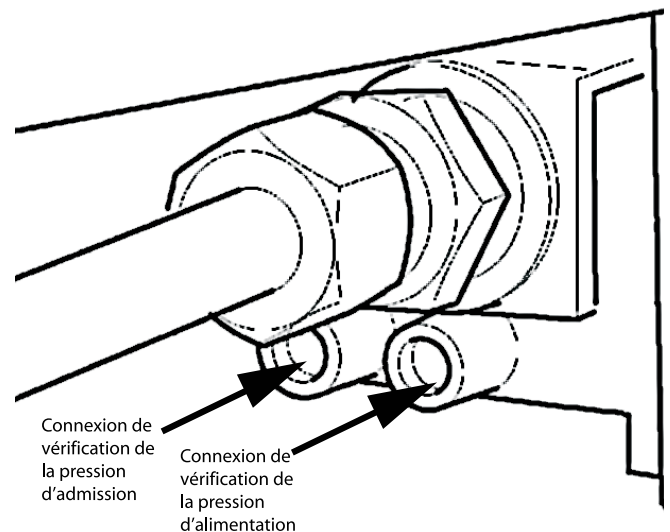
1. Positionnez la plaque du dessus sur les supports de côtés situés entre le moteur et les côtés de fonte.
2. Fixez la plaque du dessus avec deux vis de 3/8" pré-assemblées.



Les directives du présent guide couvrent l'installation du Poêle traditionnel Madrona (foyer MF28 + casiers traditionnels MFCS01 ou MFCS02). **Pour l'installation du Poêle Contemporain Madrona (foyer MF28 + Casier contemporain MFCS04), utilisez le présent guide conjointement avec le guide d'installation fourni avec le MFCS04.**

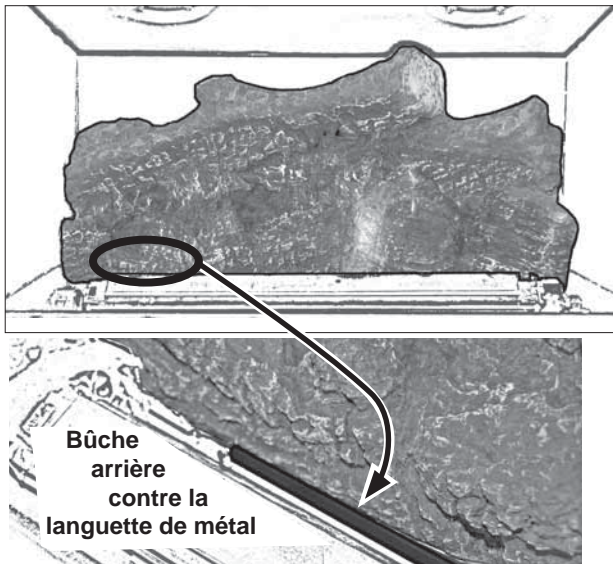
- La connexion de la conduite d'arrivée de gaz est de type femelle, 3/8 po NPT. La position de cette connexion est montrée au schéma de la page 8. Dans le cas où un ventilateur pour circulation d'air ou une soupape d'isolement doivent être installés, ajustez le parcours de la conduite de gaz en conséquence.
- Utilisez seulement de nouvelles conduites de fer noir, d'acier ou de cuivre si acceptable—vérifiez les codes locaux. **Notez qu'aux États-Unis, les conduites de cuivre doivent être étamées aux fins de protection contre les composés sulfuriques.**
- Le raccordement de deux conduites de gaz devrait être fait avec un raccord de métal double étanche ne nécessitant aucun produit ou joint d'étanchéité.
- Le diamètre et l'installation de la conduite d'alimentation de gaz doivent être tels qu'ils permettent une alimentation de gaz suffisante pour répondre à la demande maximale de l'appareil sans perte induite de pression.
- Les produits d'étanchéité utilisés doivent résister à l'action de tous les composants de gaz, y compris ceux du gaz propane. Les produits d'étanchéité doivent être appliqués légèrement sur les filetages mâles afin d'empêcher les excès de produit d'entrer dans la conduite de gaz.
- La conduite d'alimentation de gaz doit inclure un **robinet d'arrêt manuel** et un **raccord-union** afin de permettre le débranchement de l'appareil pour son entretien.
- Vérifiez la pression de la conduite d'alimentation pour détecter toute fuite de gaz.
- **L'appareil et son robinet d'arrêt doivent être débranchés du système d'alimentation de gaz durant toute vérification de pression de ce système lorsque la pression de vérification excède 1/2 lb/po² (3,5 kPa).**
- **L'appareil doit être isolé du système d'alimentation de gaz en fermant son robinet d'arrêt manuel durant toute vérification de pression de ce système lorsque la pression de vérification est égale ou inférieure à 1/2 lb/po² (3,5 kPa).**
- Le fait de ne pas débrancher ou d'isoler l'appareil durant une vérification de pression peut causer des dommages au régulateur ou au robinet. Si c'est le cas, communiquez avec votre détaillant.
- La pression d'alimentation minimum est indiquée à la page 8 de ce manuel.
- Toutes les conduites et tous les raccords doivent être vérifiés pour détecter toute fuite de gaz suivant l'installation et l'entretien. Toutes les fuites doivent être corrigées immédiatement.
- Lors d'une vérification pour détecter les fuites :
 - Assurez-vous que l'appareil est en position d'arrêt.
 - Ouvrez le robinet d'arrêt manuel.
 - Vérifiez s'il y a des fuites en appliquant un détergent liquide ou une solution savonneuse sur tous les raccords. La formation de bulles indique une fuite de gaz.

N'utilisez jamais une flamme vive pour vérifier s'il y a des fuites.
Corrigez immédiatement toute fuite détectée.
- La connexion de vérification de pression est montrée au schéma ci-dessous. Un régulateur non-réglable intégré contrôle la pression d'admission du brûleur. Les limites de pression appropriées sont indiquées dans le tableau de la page 8 de ce manuel. La vérification de la pression devrait être faite avec le brûleur allumé et le thermostat à la position la plus élevée. Voir la section *Consignes d'allumage* à la page 36 pour tous les détails de la procédure.



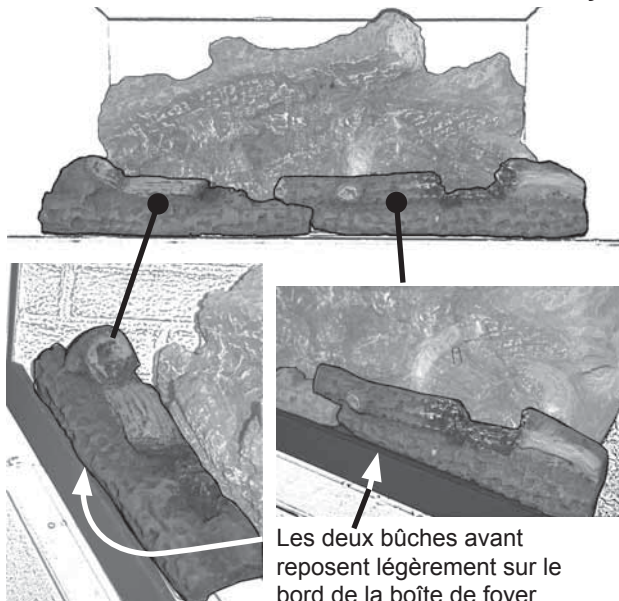
Retirez les bûches de céramique de leur emballage en prenant soin de ne pas les endommager. Installez les bûches selon les indications ci-dessous. **Il est impératif que les bûches soient installées selon les directives ci-dessous pour obtenir le rendement optimal de votre poêle.**

1. Centrez la bûche arrière entre les parois des côtés et assurez-vous qu'elle soit placée contre la languette avant du support de bûches.

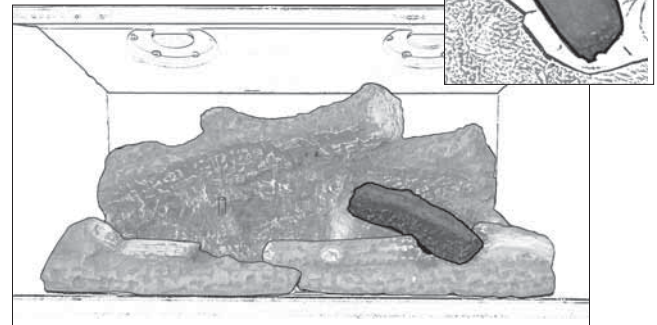


2. Placez la bûche avant-gauche sur le brûleur; le bord avant de la bûche reposera légèrement sur le bord de la boîte de foyer.
3. Placez la bûche avant-droite sur le brûleur avec son bout gauche abouté à la bûche avant-gauche et son bord avant reposant légèrement sur le bord de la boîte de foyer.

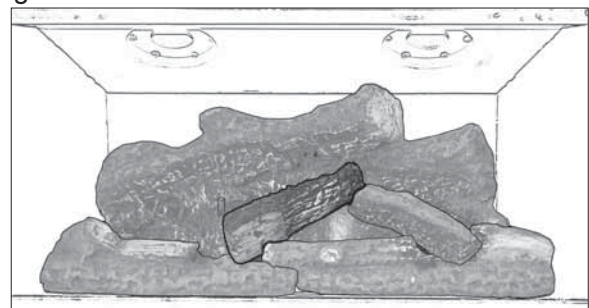
Centrez les bûches avant dans la boîte de foyer.



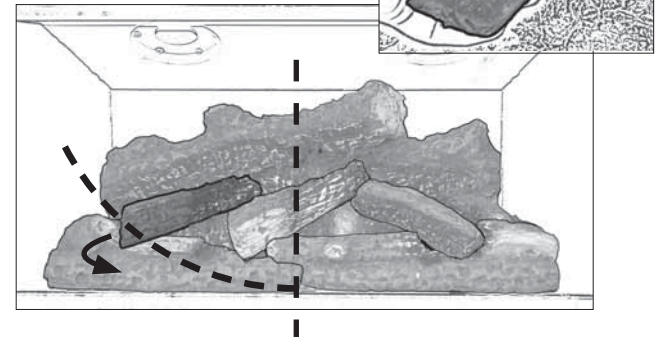
4. Identifiez la bûche de croisement droite; elle est perforée en dessous et est la bûche la plus courte. Placez-la sur la cheville droite de la bûche arrière. Posez l'autre bout dans l'encoche de la bûche avant-droite.



5. Identifiez la bûche de croisement du milieu. Elle n'a pas de trou en dessous. Placez son bout étroit sur la surface plate de la bûche arrière au bout de la bûche de croisement droite. Placez son bout plus gros sur la bûche avant.



6. Identifiez la bûche de croisement gauche; elle a un trou sous son bout étroit. Placez son bout étroit sur la cheville de la bûche arrière. Posez son gros bout dans l'encoche sur la bûche avant-gauche à un angle approximatif de 30 degrés de l'axe central du foyer afin de permettre le passage des flammes devant la bûche arrière.

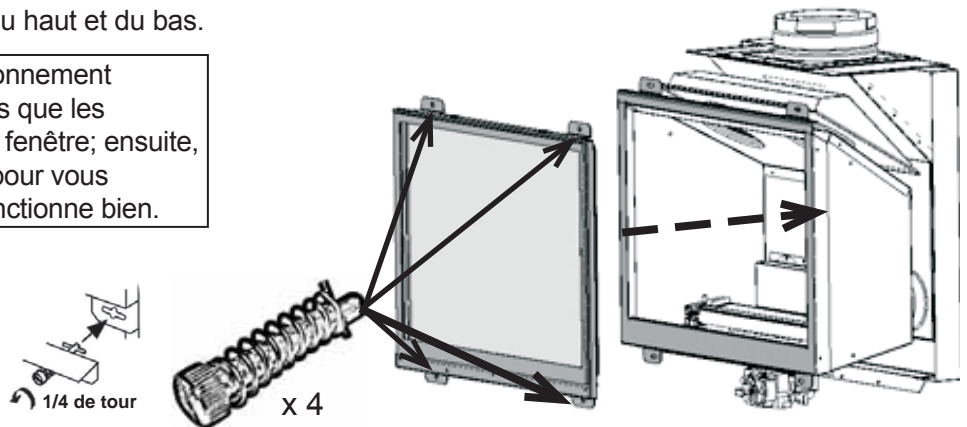


Réinstallation de la fenêtre

Pour réinstaller la fenêtre, placez-la contre la boîte de foyer et tenez-la en place tout en poussant et tournant à 90° (1/4 de tour) les boulons à ressort du haut et du bas.

IMPORTANT : Afin d'assurer un fonctionnement sécuritaire de votre poêle, assurez-vous que les boulons sont bien fixés aux cadre de la fenêtre; ensuite, tirez sur le haut et le bas de la fenêtre pour vous assurer que le mécanisme à ressort fonctionne bien.

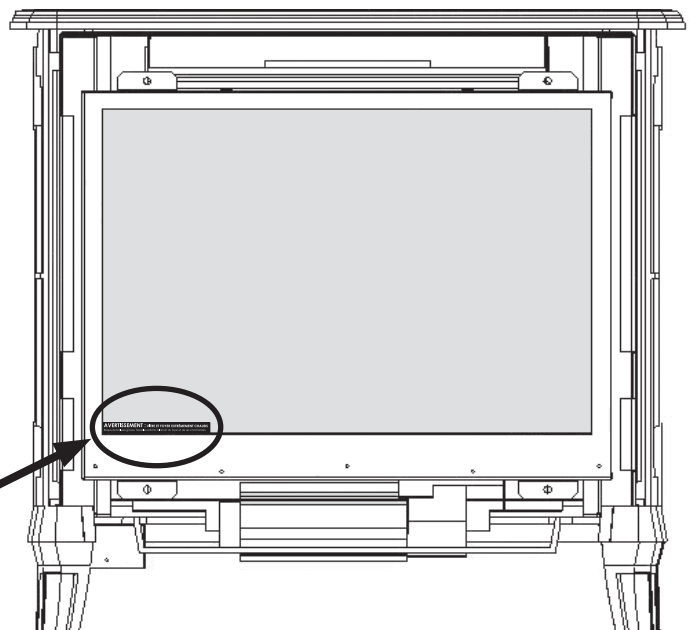
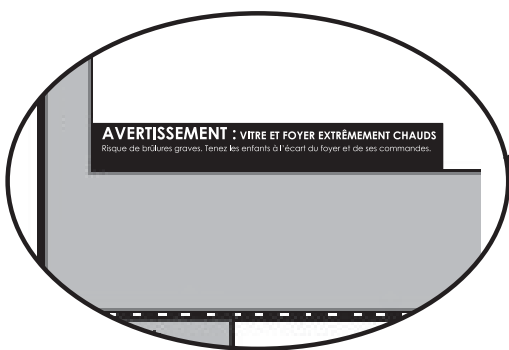
Ensuite, appuyez tout autour du cadre de la fenêtre pour la sceller à la boîte de foyer.



Installation de la plaquette de sécurité

Une plaquette de sécurité est installée sur la vitre du foyer au coin inférieur gauche de la fenêtre. Le texte visible de la plaquette est en anglais.

Pour voir le texte en français, insérez délicatement la lame d'un petit tourne-vis sous le repli supérieur à l'arrière de la plaquette et soulevez la plaquette vers le haut pour la sortir du cadre de fenêtre. Tournez-la pour voir le texte français et réinsérez-la entre la vitre et le cadre de fenêtre (toujours sur le côté extérieur de la fenêtre).



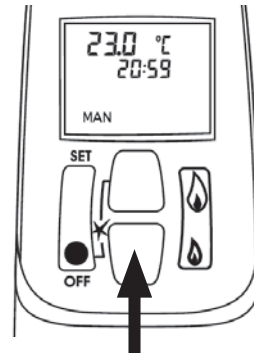
AVERTISSEMENT : VITRE ET FOYER EXTRÊMEMENT CHAUDS
 Risque de brûlures graves. Tenez les enfants à l'écart du foyer et de ses commandes.
! WARNING: EXTREMELY HOT GLASS AND FIREPLACE
 Risk of severe burns. Keep Children away from fireplace & controls.

Plaquette de sécurité

Le récepteur et la manette de la télécommande doivent être initialement synchronisés.

1. Placez des piles alcalines dans le récepteur et la manette. Le récepteur est situé sous le brûleur à gauche de la soupape.
2. À l'aide d'un objet pointu, pressez et maintenez le bouton RESET sur le récepteur jusqu'à ce qu'un court et un long bips se fassent entendre. Après le long bip, relâchez le bouton.
3. Dans les 20 secondes suivantes, pressez sur le bouton de la petite flamme sur la manette jusqu'à ce que vous entendiez deux courts bips confirmant la synchronisation.

La télécommande est maintenant prête à être utilisée. Cette procédure n'est effectuée qu'une seule fois avant d'utiliser la télécommande. La synchronisation n'est pas affectée par le changement des piles.



Vérifications et réglage de l'aération

Vérification de l'opération

À l'aide de la télécommande, augmentez et diminuez la hauteur des flammes pour vous assurer que la portée maximale des réglages fonctionne bien—voir les instructions d'utilisation de la télécommande aux pages 31–35.

Réglage de l'aération

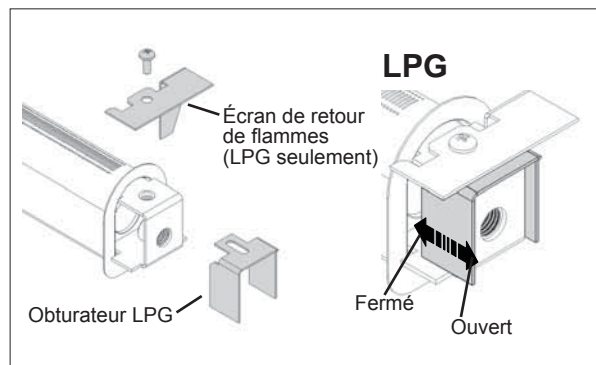
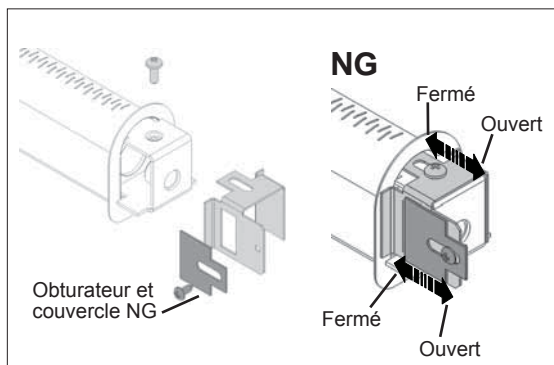
Allumez le foyer et laissez-le réchauffer pendant 10 à 15 minutes afin d'évaluer la disposition visuelle des flammes. Le brûleur est muni d'un obturateur réglable permettant le contrôle de l'aération primaire. Voir le schéma ci-dessous. L'obturateur est réglé à un certain degré d'aération par le fabricant lors de son installation. Ce réglage donnera le rendement optimal pour la majorité des installations.

Cependant, dans certains cas inhabituels, l'aspect des flammes peut être amélioré en changeant le réglage de l'aération. Le besoin de réglage devrait être déterminé seulement après avoir fait fonctionner l'appareil avec les bûches et panneaux de céramique et avec la fenêtre installés.

L'augmentation de l'aération rendra les flammes plus transparentes et bleues et fera rougir davantage les bûches de céramique.

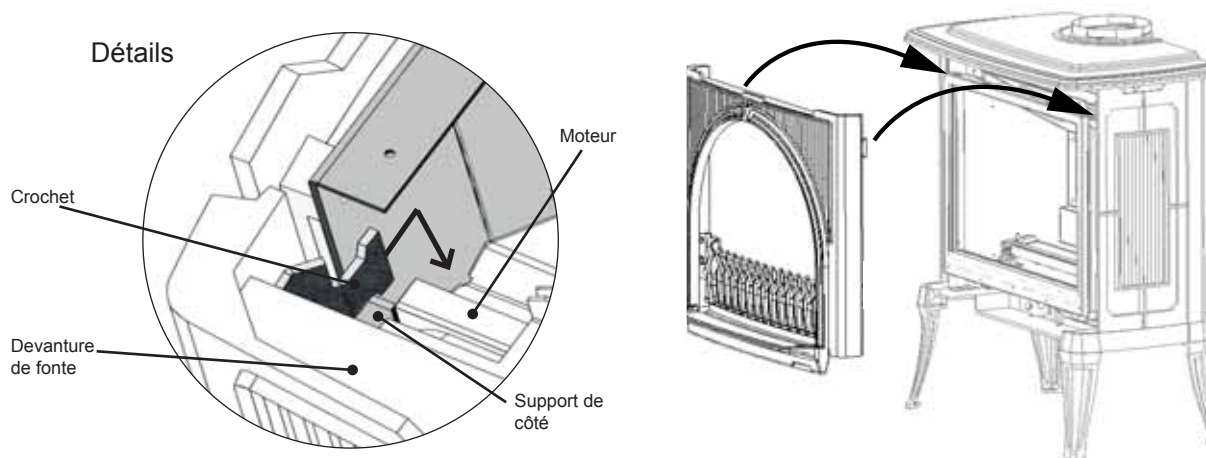
La réduction de l'aération rendra les flammes plus jaunes ou oranges et réduira le rougissement des bûches de céramique.

Trop peu d'aération peut causer la formation de carbone noir qui s'accumulera dans la boîte de foyer.



Installation de la devanture

Accrochez la devanture de fonte aux supports situés de chaque côté du moteur.

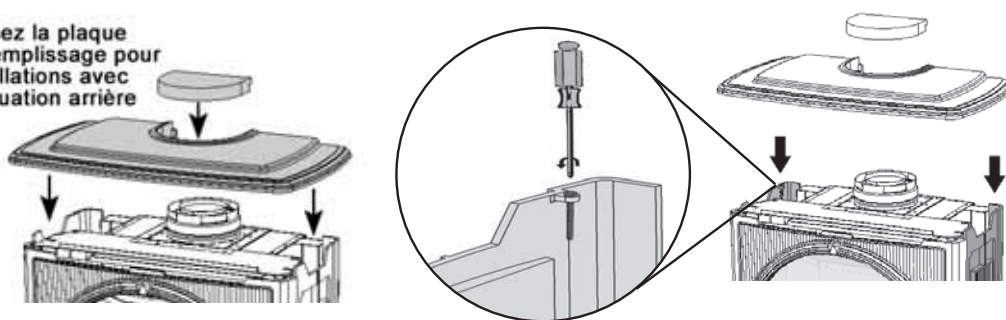


Dessus de fonte

Placez le dessus de fonte sur le casier en vous assurant que le bord arrière est aligné avec le bord arrière des côtés. Utilisez la plaque de remplissage pour installations avec évacuation arrière. Pour niveler le dessus de fonte, ajustez les boulons de nivelage situés sur le dessus arrière des panneaux des côtés.

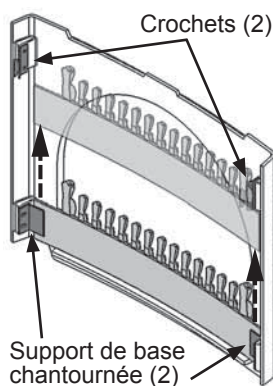
Les directives du présent guide couvrent l'installation du Poêle traditionnel Madrona (foyer MF28 + casiers traditionnels MFCS01 ou MFCS02). **Pour l'installation du Poêle Contemporain Madrona (foyer MF28 + Casier contemporain MFCS04), utilisez le présent guide conjointement avec le guide d'installation fourni avec le MFCS04.**

Utilisez la plaque de remplissage pour installations avec évacuation arrière



Base chantournée amovible

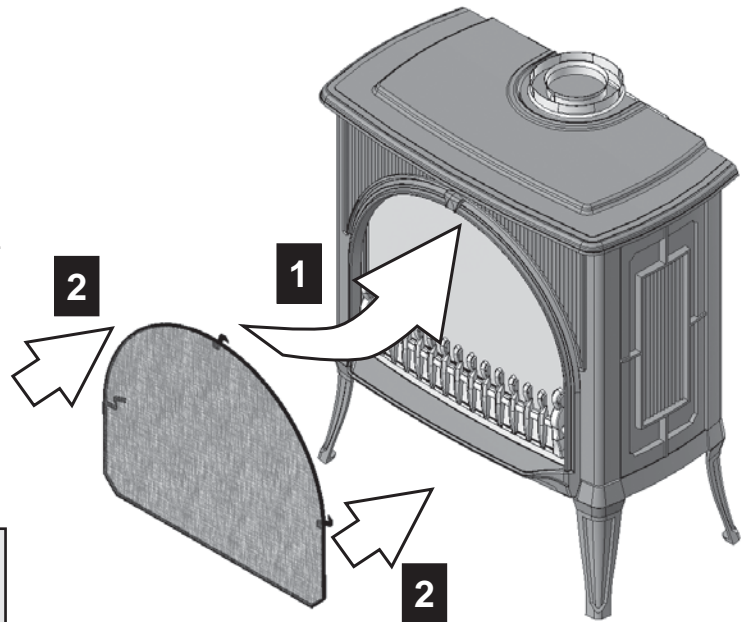
Pour faciliter l'accès à la soupape de gaz ou au récepteur de la télécommande, la base chantournée peut être enlevée sans avoir à décrocher la devanture. Une fois le poêle refroidi et en prenant bien soin de ne pas égratigner ou frapper la vitre de la fenêtre, simplement glissez la base vers le haut pour la sortir de ses supports, tournez-la de façon à pouvoir la sortir de derrière la devanture. Procédez dans l'ordre inverse pour replacer la base chantournée.



Grille de protection

Installez la grille de protection à la devanture du poêle Madrona.

1. Insérez l'attache du haut de la grille au haut de l'ouverture arquée de la devanture en fonte.
2. Poussez sur la grille contre la devanture sur les côtés afin que les attaches des côtés s'enclenchent.



Les directives du présent guide couvrent l'installation du Poêle traditionnel Madrona (foyer MF28 + casiers traditionnels MFCS01 ou MFCS02). **Pour l'installation du Poêle Contemporain Madrona (foyer MF28 + Casier contemporain MFCS04), utilisez le présent guide conjointement avec le guide d'installation fourni avec le MFCS04.**

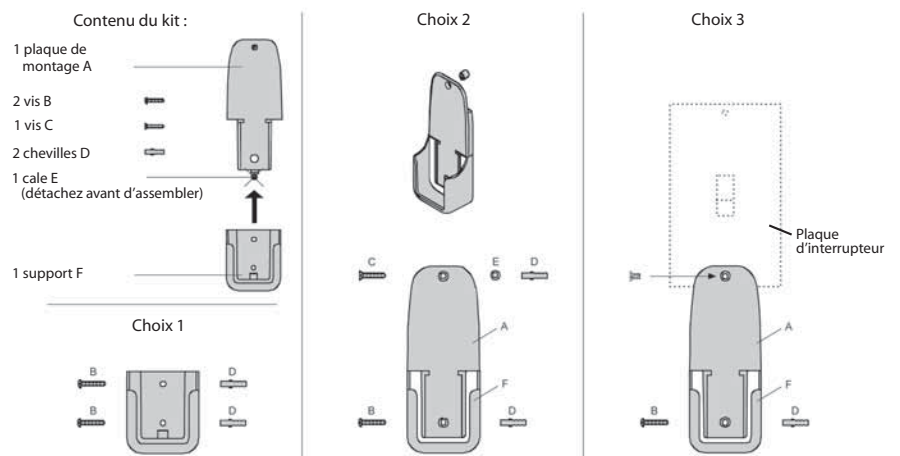
Installation du support mural pour la manette

La kit de télécommande pour ce poêle inclut un support mural pour la manette. L'installation du support est offerte si le consommateur le désire.

Pour installer le support, décidez de l'endroit où il devra être situé et installez-le avec la quincaillerie fournie avec le kit. Consultez le schéma ci-contre pour connaître les installations possibles. Prenez note que le support peut être fixé à la base d'une plaque d'interrupteur déjà installée.

IMPORTANT. L'endroit où sera rangé la manette est important afin d'assurer la température constante. Nous

recommandons que la manette soit située entre 3 et 15 pieds (0,9 à 4,6 m) de l'appareil **mais pas directement au-dessus**. Également, il est important de ne pas ranger la manette près d'une source de chaleur ou en contact direct avec le soleil; ceci affecterait son détecteur de température.



⚠ AVERTISSEMENT

EXTRÊMEMENT CHAUD!!!

Certaines parties de votre poêle sont **EXTRÊMEMENT CHAUDES**, particulièrement la fenêtre.

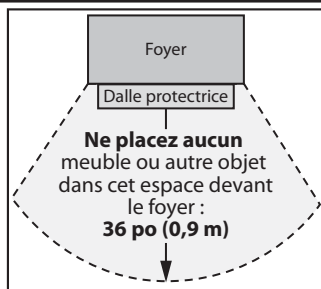
NE LAISSEZ PAS LES ENFANTS toucher la vitre ou toute partie de votre poêle même après qu'il ait été éteint parce qu'il est encore chaud.

UTILISEZ UN ÉCRAN DE SÉCURITÉ ou une **BARRIÈRE** afin de réduire tout risque de brûlure.

Gardez la manette de télécommande **HORS DE LA PORTÉE** des enfants.

Évitez de placer des objets décoratifs sensibles à la chaleur à moins de 3 pi (0,9 m) du poêle.

Le rendement des appareils à gaz propane peut être affecté par la qualité du gaz fourni dans votre région.



Veillez lire les consignes de sécurité aux pages 3 et 5 de ce guide.

Fonctionnement de votre poêle

Pour votre sécurité, cet appareil est muni d'un dispositif de supervision des flammes lequel coupera l'alimentation de gaz si, pour quelque raison que ce soit, la flamme de la veilleuse s'éteint. Le dispositif est muni d'une sonde fixe réagissant à la chaleur de la flamme de la veilleuse. Si la sonde est froide, le dispositif empêchera l'acheminement de gaz à moins que la veilleuse soit allumée manuellement. Voir les détails complets pour l'allumage à la page 36 de ce guide.

Nettoyage

⚠ AVERTISSEMENT

NE TOUCHEZ PAS À LA VITRE LORSQU'ELLE EST CHAUDE! Laissez le poêle refroidir avant de le nettoyer.

Important—Nettoyage de la vitre—Dépôts de minéraux

L'un des sous-produits du procédé de combustion des appareils à gaz est un minéral qui peut apparaître sur la vitre de céramique du foyer sous forme de pellicule blanchâtre.

La composition de ce dépôt varie largement d'un endroit à l'autre et peut aussi, de temps à autre, varier au même endroit. Il semble que cette situation soit associée à la

variation du contenu de soufre dans le gaz. Ce problème peut se présenter de façon intermittente.

Nous avons consulté les manufacturiers de verre de céramique et nous n'avons pas obtenu de solution définitive à ce sujet. Les marchands ont essayé une variété de produits de nettoyage et ont obtenu des résultats variables. Les recommandations suivantes ne garantiront pas nécessairement les résultats escomptés.

NOTE : Ce problème est hors du contrôle de Miles Industries et n'est pas couvert pas la garantie.

- Nettoyez la vitre régulièrement dès que vous remarquez un dépôt (pellicule blanche). Si la pellicule est laissée pour une période de temps prolongée, elle cuira sur la vitre. Il sera alors beaucoup plus difficile, voire impossible, de la nettoyer.
- **NE JAMAIS utiliser un nettoyeur abrasif sur la vitre de céramique.** Toute rayure sur la surface de la vitre aura pour effet immédiat d'en compromettre la résistance. Un nettoyeur à émulsion est recommandé.
- Utilisez un linge humide doux pour appliquer le nettoyeur. Asséchez la vitre avec un linge sec et doux, préférablement de coton. La plupart des serviettes de papier et autres matériaux synthétiques rayeront la vitre de céramique et doivent être évités.
- Nos marchands ont obtenu de bons résultats avec les produits suivants. Nous ne pouvons toutefois pas garantir les résultats obtenus avec ces produits.

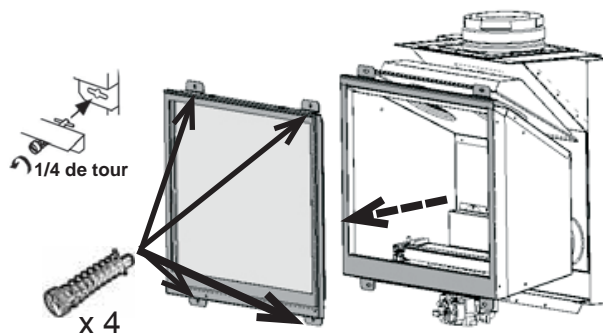
» BRASSO, POLISH PLUS de KELKEM, COOK TOP CLEAN CREME de ELCO, WHITE OFF de RUTLAND, TURTLE WAX

Ne nettoyez pas la vitre lorsqu'elle est chaude!

Remettez toujours la fenêtre en place et fixez-la solidement avant d'allumer le foyer. **En cas de bris, la fenêtre doit être remplacée en une seule pièce telle que fournie par le fabricant.**

Pour nettoyer l'intérieur de la fenêtre

1. Enlevez la grille de protection en la tirant de chaque côté puis décrochant l'attache du haut.
2. Décrochez la devanture de fonte.
3. Tournez les boulons à ressort à 90° en retenant la fenêtre et tirez-la vers vous pour l'enlever. Mettez la fenêtre en lieu sûr pour éviter de l'endommager.



Pour réinstaller la fenêtre :

1. Placez-la contre la boîte de foyer et tenez-la en place tout en poussant et tournant à 90° les boulons à ressort du haut et du bas. Ensuite, appuyez tout autour du cadre de la fenêtre pour la sceller à la boîte de foyer.
2. Raccrochez la devanture de fonte.
3. Réinstallez la grille de protection en insérant d'abord l'attache du haut dans l'arche de la devanture puis en poussant les côtés contre la devanture afin que les attaches s'enclenchent.

⚠ AVERTISSEMENT

NE TOUCHEZ PAS LA GRILLE DE PROTECTION OU LE POÊLE LORSQU'ILS SONT CHAUDS!
Laissez le poêle refroidir avant de le nettoyer.
POUR DES RAISONS DE SÉCURITÉ, assurez-vous que la grille de protection est réinstallée sur la devanture du poêle après l'entretien.

Nettoyez la grille de protection et la fonte matte noire à l'aide d'une brosse souple. Nettoyez la fonte émaillée avec une solution d'eau et de savon doux, puis essuyez avec un linge doux. La poussière et charpie peuvent être brossées des bûches de céramique avec une brosse souple après l'enlèvement de la devanture du poêle et de la fenêtre. La poussière peut être brossée du brûleur à l'aide d'une brosse souple après l'enlèvement des bûches. Lors du nettoyage, assurez-vous qu'aucune particule n'est projetée dans le tube du brûleur.

Vérifications

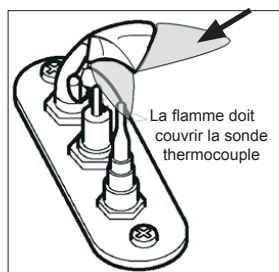
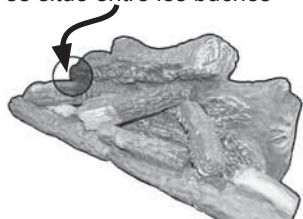
Une vérification de la veilleuse et des flammes du brûleur devrait être faite. Faites la vérification après que l'appareil ait été en fonction pour au moins 30 minutes. La flamme de la veilleuse doit couvrir la pointe de la sonde du thermocouple. Le style de flammes du brûleur principal variera d'appareil en appareil selon le type d'installation et les conditions climatiques.



Apparence correcte des flammes

Flamme de la veilleuse

La flamme de la veilleuse se situe entre les bûches



La flamme doit couvrir la sonde thermocouple

En tout temps, évitez de laisser, dans l'entourage de l'appareil, des matériaux combustibles, de l'essence, d'autres gaz ou liquides inflammables.

Inspectez la sortie d'évacuation à l'extérieur de façon régulière afin de vous assurez qu'elle n'est pas obstruée par de la terre, de la neige, des insectes, des feuilles, des buissons ou des arbres.

Examinez tout le système d'évacuation régulièrement. Une inspection annuelle est recommandée.

Remplacement des piles

⚠ AVERTISSEMENT

N'ESSAYEZ PAS DE CHANGER LES PILES ALORS QUE LE POÊLE EST ENCORE CHAUD!
Laissez le poêle refroidir avant de le toucher.

MISE EN GARDE

N'UTILISEZ PAS de tournevis ou objet métallique pour enlever les piles du récepteur ou de la manette afin d'éviter de court-circuiter la télécommande.

MISE EN GARDE

Afin d'éviter de court-circuiter le récepteur, placez **l'antenne** de façon à ce qu'elle **NE TOUCHE PAS le fil d'allumage.**

Indicateur de piles faibles : voir page 35.

Le récepteur de la télécommande de l'appareil utilise quatre piles alcalines 1.5 V AA; la manette utilise une pile alcaline 9 V. Les piles devraient durer une ou deux saisons, selon l'usage. Elles dureront plus longtemps si elles sont enlevées des compartiments à piles pendant la saison estivale. Dans le cas où les piles s'affaibliraient, les contrôles de la soupape peuvent être utilisés manuellement.

Pour remplacer les piles du récepteur, détachez le récepteur de la traverse de fonte, remplacez les piles et replacez le récepteur sur la traverse.

Retouches—fonte noire

Si vous désirez retoucher la peinture du casier de fonte noire, utilisez la peinture en aérosol Stove Bright de Forrest 1990 Satin Black. Il peut être nécessaire de repeindre toute la pièce à retoucher.

Plaque de directives et d'identification

AVERTISSEMENT

N'ESSAYEZ PAS DE TOUCHER LA PLAQUE D'IDENTIFICATION LORSQUE LE POËLE EST ENCORE CHAUD! Laissez le poêle refroidir avant de le toucher.

La plaque de directives d'allumage, d'opération et d'identification est située à l'arrière du poêle. Repérez la plaque et tirez-la de son support pour la lire. Elle contient de l'information importante sur les deux côtés.

Entretien

Si votre appareil requiert l'attention d'un professionnel, communiquez avec votre détaillant en mentionnant le numéro du modèle. Il est aussi utile de mentionner le numéro de série de l'appareil. Ce numéro se trouve sur la plaque signalétique attachée à l'appareil. Les pièces de remplacement sont énumérées à la fin de ce manuel. Mentionnez toujours le numéro et la description de la pièce lors d'une demande de pièces de remplacement.

Mécanismes de contrôle de votre foyer

Votre foyer peut être contrôlé de trois façons.

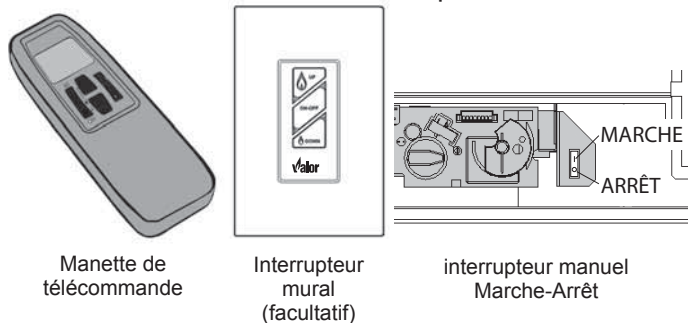
1. Télécommande thermostatique;
2. Interrupteur mural (facultatif);
3. Interrupteur manuel marche-arrêt.

L'interrupteur manuel marche-arrêt doit être en position **I** pour faire fonctionner l'appareil. Il peut également être utilisé pour éteindre l'appareil en cas d'urgence—voir ci-dessous.

La télécommande thermostatique peut être programmée pour fonctionner automatiquement—voir pages 31–34.

L'interrupteur mural (facultatif) peut être utilisé pour allumer ou éteindre le foyer de même qu'augmenter ou diminuer la hauteur des flammes—voir le kit Interrupteur mural de contrôle 1265WSK.

NOTE : La télécommande programmée et en mode AUTO aura précedence sur l'interrupteur mural.



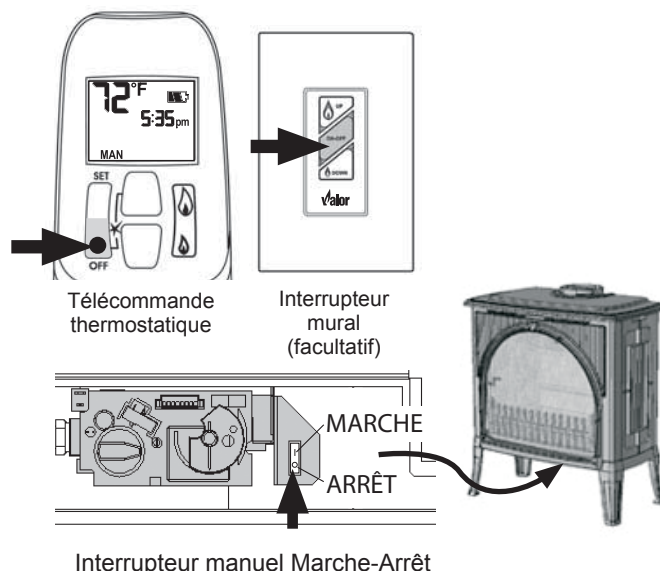
Comment éteindre votre foyer (incluant la veilleuse)

Familiarisez-vous avec chacune des méthodes suivantes avant d'utiliser votre foyer.

Manette et Interrupteur mural : Appuyez et tenez le bouton OFF pour une seconde (sur la manette ou l'interrupteur mural).

Si les flammes sont allumées, elles diminuent et vous entendez le moteur de la soupape tourner. Vous entendez un claquement et un bip sonore indiquant que la soupape a reçu le signal de la télécommande.

Interrupteur manuel marche-arrêt : Appuyez sur **O**.



Comment vous assurer que votre foyer de s'allumera pas par inadvertance

Vous pouvez utiliser une des deux méthodes suivantes pour vous assurer que votre foyer ne s'allumera pas par inadvertance.

D'abord, assurez-vous que votre foyer est éteint et refroidi avant de procéder.

Enlevez les piles du récepteur de même que la pile de la manette de télécommande.

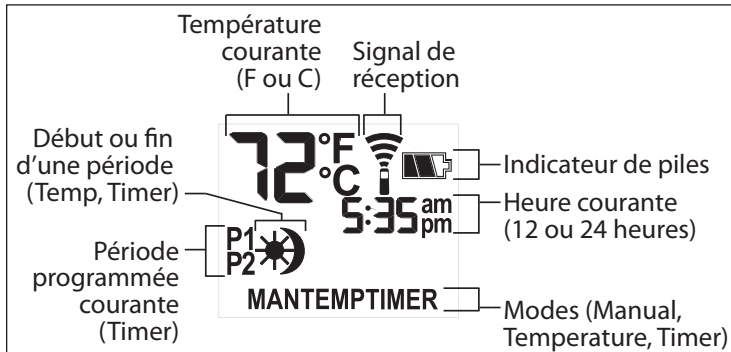
Vous pouvez également utiliser l'interrupteur marche-arrêt sur la soupape de gaz. Appuyez sur le **O** et votre foyer ne s'allumera pas—voir images ci-dessus.

Arrêt automatique (dans certaines conditions)

La télécommande de votre foyer est équipée d'un mécanisme d'arrêt automatique qui est activé dans certaines conditions. Consultez la page 35 de la section *Fonctionnement de la télécommande* pour une description de cette caractéristique.

NOTE : Avant d'utiliser la télécommande pour la première fois, le récepteur et la manette doivent être synchronisés. Consultez la section *Synchronisation de la télécommande* à la page 25 de ce guide.

IMPORTANT : AVANT DE COMMENCER, prenez note que pour ce système, le réglage de l'heure, de la température et de la fonction automatique **ne peut être faite que lorsque l'écran pour la fonction désirée clignote.** Une fois la programmation achevée, il faut quelques secondes au système pour l'enregistrer.

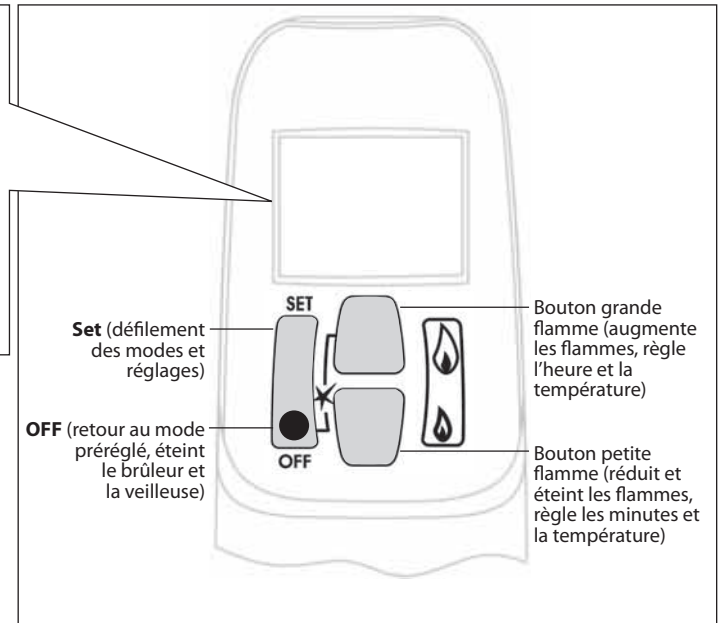


Écran

Note : En modes TEMP ou TIMER, la manette sonde la température de la pièce et ajuste la flamme en conséquences.

Pour assurer un bon signal, la manette devrait être à une distance d'au plus de 15 pieds (4,5 mètre) du foyer.

Ne pas laisser la manette sur le manteau de cheminée, la tablette ou la dalle devant le foyer.



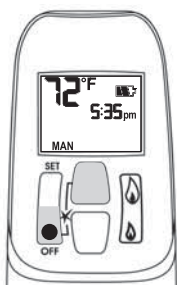
Manette

ALLUMER L'APPAREIL

MISE EN GARDE

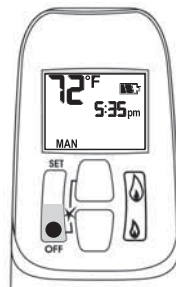
Lorsque l'allumage de la veilleuse est confirmé, les flammes montent automatiquement à leur niveau maximal.

- Sur la soupape, tournez le bouton MAN à la position ON dans le sens inverse complet des aiguilles d'une montre ↺.
- Mettre le bouton ON/OFF de l'interrupteur marche-arrêt (lorsqu'équipé) sur le I (position ON).



- Appuyez simultanément sur les boutons OFF et 🔥 (grande flamme) jusqu'à ce qu'un bip confirme que la séquence de démarrage a commencé; relâchez les boutons.
- La poursuite des bips confirme que l'allumage est en cours.
- Une fois l'allumage de veilleuse confirmé, l'apport de gaz se produit.
- Après l'allumage du brûleur principal, la manette passe automatiquement en mode manuel (MAN).

ÉTEINDRE L'APPAREIL



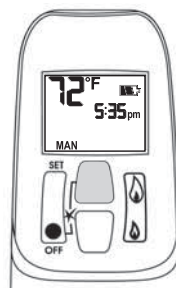
- Appuyez le bouton OFF.

Si vous éteignez la veilleuse, attendez 2 minutes avant de la rallumer.

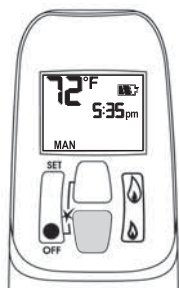
MODE DE VEILLE (Veilleuse allumée seulement)

- Appuyez et maintenez enfoncé le bouton 🔥 (petite flamme) pour mettre le feu en position veilleuse.

RÉGLAGE DE LA HAUTEUR DES FLAMMES

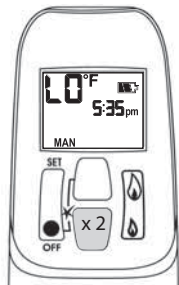


- En mode de veille : appuyez et maintenez enfoncé le bouton 🔥 (grande flamme) pour augmenter la hauteur des flammes.

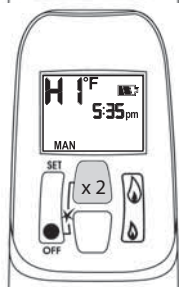


- Appuyez et maintenez enfoncé le bouton (petite flamme) pour réduire la hauteur des flammes ou pour mettre l'appareil en position veilleuse.
- Pour un réglage plus précis, tapez sur les boutons (grande flamme) ou (petite flamme).

Réglage rapide—hauteur des flammes

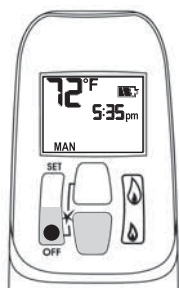


- Double-cliquez sur le bouton (petite flamme) pour réduire les flammes à leur niveau le plus bas. Le symbole LO sera affiché. NOTEZ : Les flammes vont d'abord à leur hauteur maximale avant de se régler à leur niveau le plus bas.



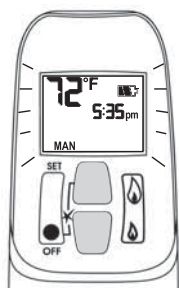
- Double-cliquez sur le bouton (grande flamme) pour augmenter les flammes à leur niveau le plus haut. Le symbole HI sera affiché.

RÉGLAGE DE L'HORLOGE



- En mode MAN, appuyez simultanément et maintenez enfoncés les boutons OFF et (petite flamme) jusqu'à ce que l'heure et la température soient affichées en Fahrenheit/cycle de 12 heures ou Celcius/cycle de 24 heures.

RÉGLAGE DE L'HEURE

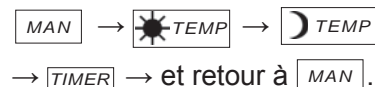


- L'affichage de l'heure clignote soit après :
 - » l'installation de la pile, soit
 - » en appuyant simultanément sur les boutons (grande flamme) et (petite flamme).
- Appuyez sur le bouton (grande flamme) pour régler l'heure.
- Appuyez sur le bouton (petite flamme) pour régler les minutes.
- Appuyez sur le bouton OFF ou attendez simplement que l'affichage retourne au mode MAN.

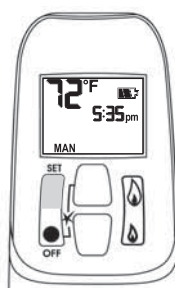
MODES DE FONCTIONNEMENT



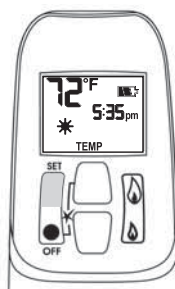
- Appuyez brièvement sur le bouton SET et les différents modes de fonctionnement défilent dans l'ordre suivant :



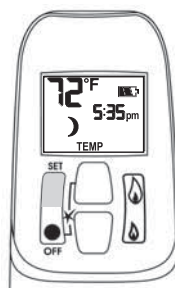
NOTE : Il est également possible d'accéder au mode manuel en appuyant soit sur le bouton (grande flamme) soit sur le bouton (petite flamme).



- - **Mode manuel** - Réglage manuel de la hauteur des flammes.



- - **Mode température de jour** (l'appareil doit être en mode de veille, la veilleuse allumée) - La température ambiante est mesurée et comparée à la température réglée. La hauteur des flammes est réglée automatiquement pour atteindre la température de jour.



- - **Mode température de nuit** (l'appareil doit être en mode de veille, la veilleuse allumée) - La température ambiante est mesurée et comparée à la température réglée. La hauteur des flammes est réglée automatiquement pour atteindre la température de nuit.



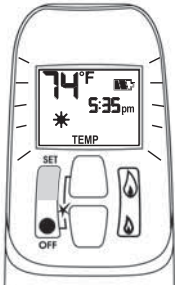
- - **Mode minuterie** (l'appareil doit être en mode de veille, la veilleuse allumée) - Les minuteries P1 et P2 (programme 1 et programme 2) peuvent être programmées pour que le foyer s'allume et s'éteigne à des heures spécifiques. Consultez le mode programmation.


NOTE : L'écran affiche la température réglée toute les 30 secondes.

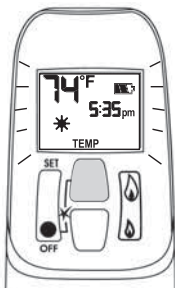
RÉGLAGE DES TEMPÉRATURES


RÉGLAGE DE LA TEMPÉRATURE DE JOUR

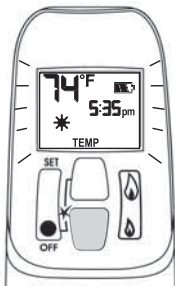
Réglage par défaut :  TEMP (soleil), 23°C / 74°F




- Appuyez brièvement sur le bouton SET pour naviguer au mode TEMP  TEMP (soleil). Maintenir le bouton SET enfoncé jusqu'à ce que la température clignote.



- Appuyez sur le bouton  (grande flamme) pour augmenter le degré de température de jour.



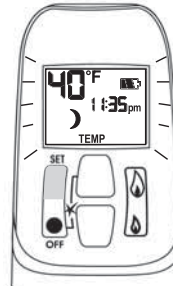
- Appuyez sur le bouton  (petite flamme) pour diminuer le degré de température de jour.




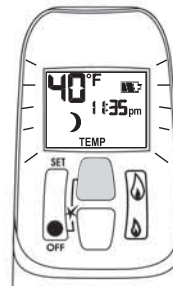
- Appuyez sur le bouton OFF ou attendez simplement que la manette complète le réglage.


RÉGLAGE DE LA TEMPÉRATURE DE NUIT

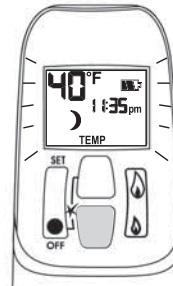
Réglage par défaut :  TEMP (lune), "--" (OFF)




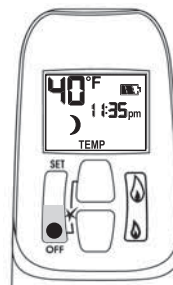
- Appuyez brièvement sur le bouton SET pour naviguer au mode TEMP  TEMP (lune). Maintenir le bouton SET enfoncé jusqu'à ce que la température clignote.



- Appuyez sur le bouton  (grande flamme) pour augmenter le degré de température de nuit.



- Appuyez sur le bouton  (petite flamme) pour diminuer le degré de température de nuit.



- Appuyez sur le bouton OFF ou attendez simplement que la manette complète le réglage.

Truc pratique

Procédez aux réglages lorsque les fonctions à régler clignotent.

PROGRAMMATION

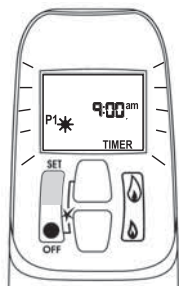
- Deux périodes par cycle de 24 heures peuvent être programmées entre 12 h 00 am et 11 h 50 pm.
- Les programmes P1 et P2 doivent être réglés pour se dérouler dans l'ordre suivant au cours d'un cycle de 24 heures : **P1** ☀, **P1** 🌙, **P2** ☀ et **P2** 🌙.
- Le symbole ☀ indique le début de la période (ON) et le symbole 🌙 indique la fin de la période (OFF).
- Si **P1** ☀ = **P1** 🌙 ou **P2** ☀ = **P2** 🌙, la programmation est désactivée.
- Pour laisser le foyer allumé toute la nuit, réglez **P2** 🌙 à 11 h 50 am et **P1** ☀ à 12 h am.

Réglage par défaut :

Programme 1 : **P1** ☀ 6 h 00 am **P1** 🌙 8 h 00 am
 Programme 2 : **P2** ☀ 11 h 50 pm **P2** 🌙 11 h 50 pm

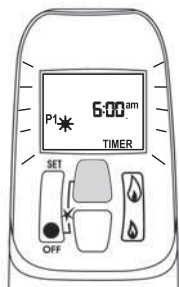


- Appuyez brièvement sur le bouton SET pour naviguer au mode TIMER.

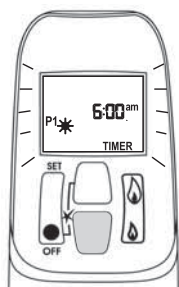


Réglage de l'heure d'allumage P1

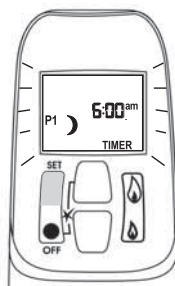
- Maintenir le bouton SET enfoncé jusqu'à ce que **P1** ☀ (soleil) s'affiche et que l'heure clignote.



- Appuyez sur le bouton 🔥 (grande flamme) pour régler l'heure.

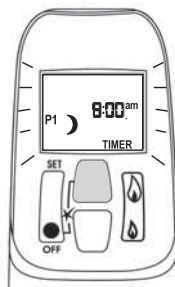


- Appuyez sur le bouton 🔥 (petite flamme) pour régler les minutes.

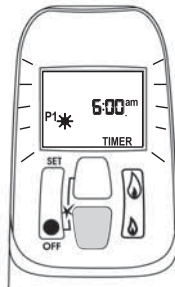


Réglage de l'heure d'arrêt P1

- Appuyez brièvement sur le bouton SET pour naviguer au mode TIMER **P1** 🌙 (lune) alors que l'heure clignote.



- Appuyez sur le bouton 🔥 (grande flamme) pour régler l'heure.



- Appuyez sur le bouton 🔥 (petite flamme) pour régler les minutes.

Réglage de l'heure d'allumage P2

- Appuyez brièvement sur le bouton SET pour naviguer au mode TIMER **P2** ☀ (soleil) alors que l'heure clignote.
- Suivez les mêmes directives que pour régler l'heure d'allumage P1.

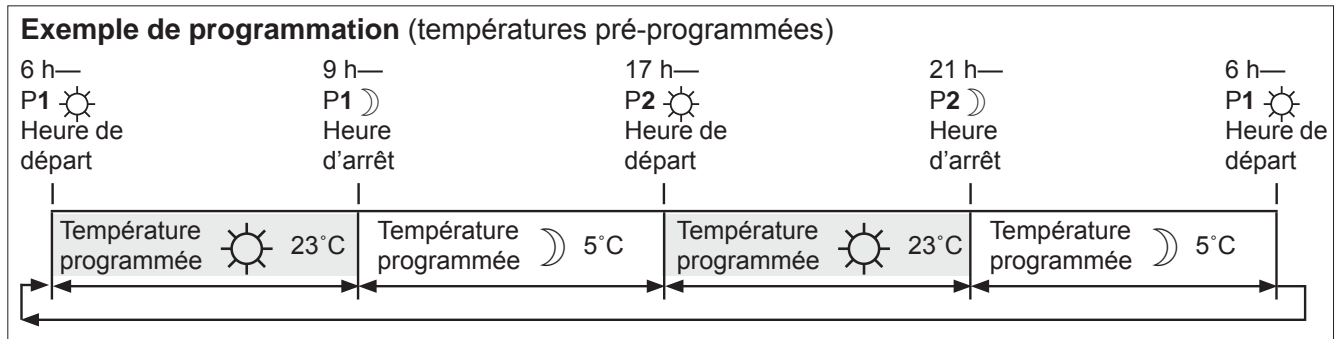
Réglage de l'heure d'arrêt P2

- Appuyez brièvement sur le bouton SET pour naviguer au mode TIMER **P2** 🌙 (lune) alors que l'heure clignote.
- Suivez les mêmes directives que pour régler l'heure d'arrêt P1.

Appuyez sur SET pour sauvegarder ces réglages. La minuterie est programmée. Consultez le schéma à la page suivante pour visualiser les séquences de programmation.

Truc pratique

Si vous désirez ne programmer qu'une période de fonction, programmez **P1** ☀ et **P1** 🌙 aux heures désirées et programmez **P2** ☀ et **P2** 🌙 à la même heure que **P1** 🌙.



MISE EN VEILLEUSE AUTOMATIQUE

- **Aucune communication.** S'il n'y a aucune communication entre la manette et le récepteur pour une durée de 6 heures, l'appareil éteint les flammes et se met en position veilleuse.
- **Aucun changement dans la hauteur des flammes.** S'il n'y a aucun changement dans la hauteur des flammes pour une période de 6 heures, l'appareil éteint les flammes et se met en position veilleuse. Note : En modes **TEMP** ou **TIMER**, la hauteur des flammes variera selon la température de la pièce. L'appareil continuera donc de fonctionner normalement.


ARRÊT AUTOMATIQUE

- **Faibles piles du récepteur.** L'appareil s'éteint complètement, incluant la veilleuse, lorsque les piles du récepteur sont faibles.
- **Aucun changement de la veilleuse.** Lorsque l'appareil est en position veilleuse de façon continue—sans interruption ou changement—pour une période de 5 jours, il s'éteint complètement, incluant la veilleuse.

REPLACEMENT DES PILES

MISE EN GARDE

N'UTILISEZ PAS de tournevis ou objet métallique pour enlever les piles du récepteur ou de la manette afin d'éviter de court-circuiter la télécommande.

Manette : Le symbole  sur l'écran indiquera lorsque les piles doivent être remplacées. Remplacez la pile de la manette par une pile **alcaline** de 9 V.

Récepteur : Trois (3) court signaux sonores lorsque le moteur de la soupape fonctionne indiquent que les piles doivent être remplacées. Remplacez les piles du récepteur par quatre piles **alcalines** AA de 1.5 V.

NOTE : Lorsque les piles sont presque à plat, la soupape s'éteint. Ceci ne s'applique pas lorsque le courant est interrompu.

RÉINITIALISATION

La manette et le récepteur sont programmés pour fonctionner ensemble. Dans le cas où l'un ou l'autre devrait être remplacé, vous devrez réinitialiser le récepteur pour leur permettre de fonctionner ensemble. Communiquez avec votre marchand pour tous les détails.

Options

Caisse de poêle (requis)

- MFCS01—Poêle Madrona traditionnel noir
- MFCS02—Poêle Madrona traditionnel émaillé brun majolica
- MFCS04—Poêle Madrona contemporain

Évacuation

551DVK—Sortie d'évacuation, pour sortie horizontale avec élévation verticale seulement. Voir la liste des accessoires d'évacuation homologués aux pages 38–39.

Autres accessoires (facultatifs)

- 1265WSK—Interrupteur mural de commande
- 555CFK—Ventilateur de circulation d'air
- MA28IPK—Kit de conversion au gaz propane
- MA28INK—Kit de conversion au gaz naturel

Barrière de sécurité (facultative)

Les barrières de sécurité telles que les VersaGates de Cardinal sont offertes chez les marchands d'accessoires de sécurité pour enfants.

POUR PLUS DE SÉCURITÉ LIRE AVANT D'ALLUMER

MISE EN GARDE : Quiconque ne respecte pas à la lettre les instructions dans la présente notice risque de déclencher un incendie ou une explosion entraînant des dommages, des blessures ou la mort.

A. Cet appareil possède une veilleuse qui doit être allumée par télécommande ou à la main. Suivez ces instructions à la lettre. Pour économiser l'énergie, éteignez la veilleuse lorsque vous n'utilisez pas l'appareil.

B. AVANT DE FAIRE FONCTIONNER, reniflez tout autour de l'appareil pour déceler une odeur de gaz. Reniflez près du plancher, car certains gaz sont plus lourds que l'air et peuvent s'accumuler au niveau du sol.

QUE FAIRE SI VOUS SENTEZ UNE ODEUR DE GAZ :

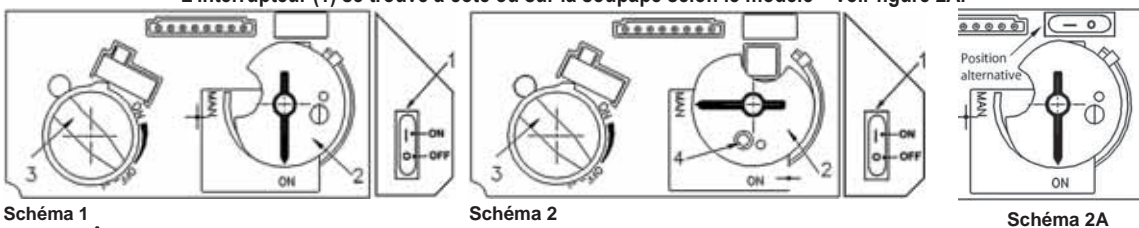
- Ne pas tenter d'allumer d'appareil.
- Ne touchez à aucun interrupteur; ne pas vous servir des téléphones se trouvant dans l'édifice.
- Appelez immédiatement votre fournisseur de gaz depuis un voisin. Suivez les instructions du fournisseur.
- Si vous ne pouvez joindre le fournisseur, appelez le service des incendies.

C. Ne poussez ou ne tournez le bouton d'admission du gaz qu'à la main; ne jamais utiliser d'outil. Si le bouton reste coincé, ne pas tenter de le réparer; appelez un technicien qualifié. Le fait de forcer le bouton ou de le réparer peut déclencher une explosion ou un incendie.

D. N'utilisez pas cet appareil s'il a été plongé dans l'eau, même partiellement. Faites inspecter l'appareil par un technicien qualifié et remplacez toute partie du système de contrôle et toute commande qui ont été plongés dans l'eau.

INSTRUCTIONS DE MISE EN MARCHÉ

L'interrupteur (1) se trouve à côté ou sur la soupape selon le modèle – voir figure 2A.



1. ARRÊTEZ ! Lisez les instructions de sécurité ci-dessus.

2. METTEZ L'INTERRUPTEUR MARCHÉ/ARRÊT (1) EN POSITION ARRÊT.

• Attendez cinq (5) minutes pour laisser échapper tout le gaz. Vérifiez autour de l'appareil et près du plancher s'il y a une odeur de gaz. Si c'est le cas, ARRÊTEZ!

• Passez à l'étape B des mesures de sécurité ci-dessus. S'il n'y a pas d'odeur de gaz, passez à l'étape suivante.

3. ALLUMAGE AUTOMATIQUE (schéma 1) : Repérez la veilleuse (schéma 3) à gauche dans la boîte de foyer.

• Mettez l'interrupteur MARCHÉ/ARRÊT (1) à la position MARCHÉ, le bouton MAN (2) à la position ON;

réglez le bouton d'ajustement des flammes (3) au réglage le plus bas (☺);

• Sur la télécommande, appuyez en même temps sur les boutons 'off' et grande

• Appuyez sur le bouton petite flamme (🔥) pour réduire la hauteur des flammes.

4. ALLUMAGE MANUEL (schéma 2) : Avec la fenêtre enlevée, repérez la veilleuse (schéma 3) à gauche dans la boîte de foyer;

• Interrupteur MARCHÉ/ARRÊT (1) à la position MARCHÉ, bouton MAN (2) à la position MAN; réglez le bouton du thermostat (3) à la température la plus basse (☺);

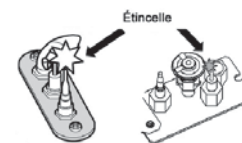
• À l'aide d'un objet pointu comme un stylo, appuyez sur le centre métallique (4) pour établir l'arrivée du gaz à la veilleuse;

• Toujours en appuyant sur le centre métallique (4), allumez le gaz à la veilleuse (5) avec une allumette;

• Continuez d'appuyer sur le centre métallique (4) pour à peu près 10 secondes; relâchez et la veilleuse restera allumée.

• Si la veilleuse s'allume mais ne reste pas allumée après plusieurs essais, tournez le bouton d'alimentation de gaz (3) à la position "OFF" (☺) et appelez votre agent de service ou votre fournisseur de gaz.

• Remplacez la fenêtre et mettez le bouton MAN (2) à la position ON; tournez le bouton de réglage des flammes (3) vers le haut (☺) ou le bas (☹) ou utilisez les boutons des flammes (🔥) (🔥) sur la télécommande pour régler les flammes.



COMMENT COUPER L'ADMISSION DE GAZ DE L'APPAREIL

1. ARRÊT AUTOMATIQUE (à l'aide de la télécommande) :

• Appuyez et maintenez le bouton petite flamme (🔥) pour arrêter l'alimentation de gaz au brûleur;

• Appuyez sur le bouton OFF pour fermer la valve et éteindre la flamme de la veilleuse.

2. ARRÊT MANUEL (à l'aide de l'interrupteur MARCHÉ/ARRÊT seulement, situé sur la valve) :

• Appuyez sur "O" sur l'interrupteur MARCHÉ/ARRÊT (1) pour éteindre l'appareil.

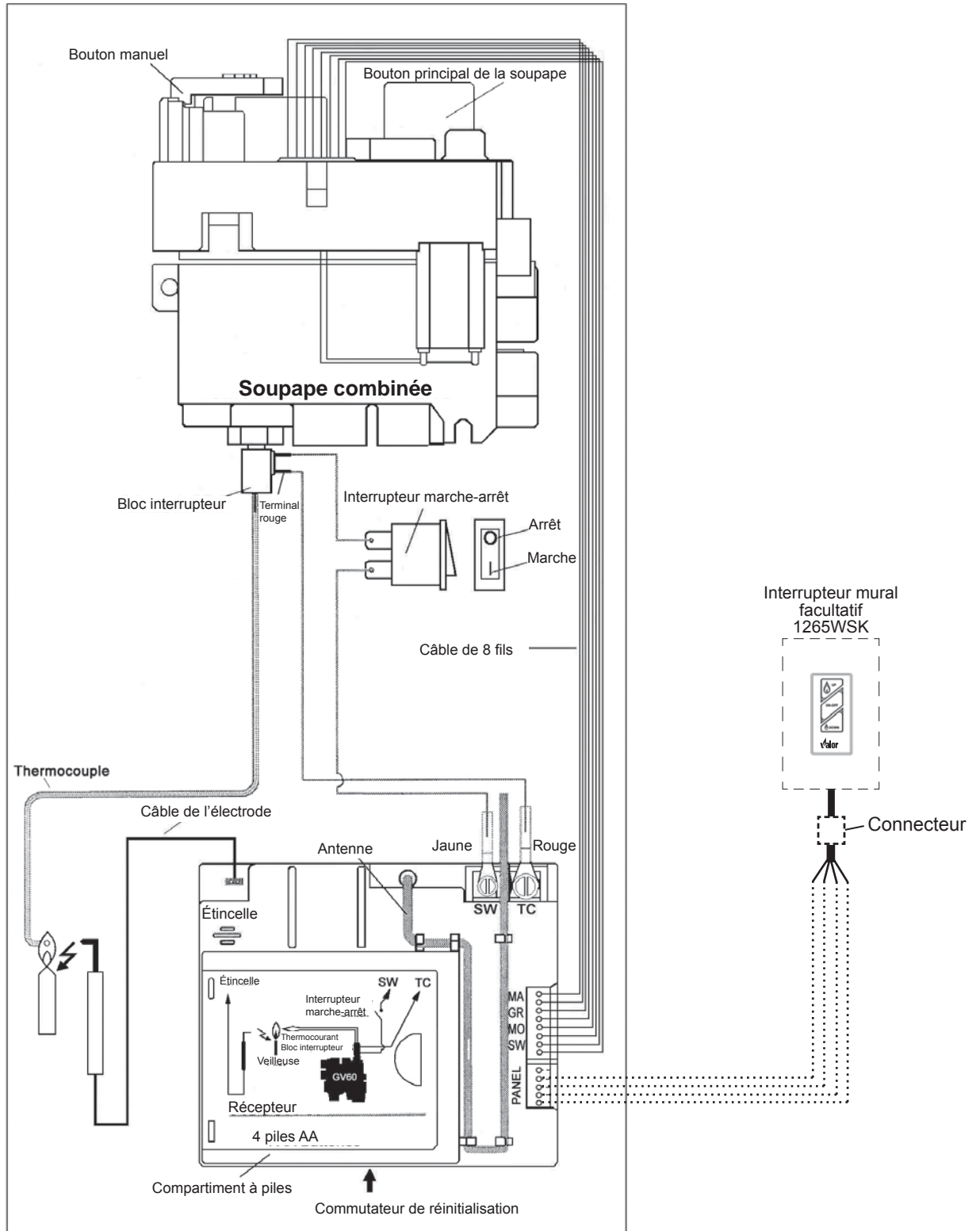




Schéma des connexions GV60

Fournisseurs d'articles d'évacuation homologués pour les foyers Valor 530, 534, 535, 650, et MF28			Code de produits / disponibilité par fabricant						
 			DURA-VENT	SELKIRK	ICC EXCEL DIRECT	SECURE VENT	RLH INDUSTRIES	AMERIVENT	MILES INDUSTRIES
Description des produits									
Capuchons de sortie	Horizontal	Coaxial, 26" long	—	—	—	—	—	—	551DVK
		Coaxial standard	46DVA-HC	4DT-HC	TM-4HT	—	—	4DHC round	—
		Coaxial deluxe	—	—	TM-4DHT	—	—	4DHCS square	—
		Coaxial grands vents	—	—	—	SV4CHC	—	—	—
	Vertical	Coaxial standard	46DVA-VC	4DT-VC	TM-4VT	—	HSDV4658-1313	4DVC 4DH-1313	—
		Coaxial grands vents	46DVA-VCH	—	—	SV4CGV	—	—	—
		Coaxial allongé	46DVA-VCE	—	—	—	—	—	—
		Colinéaire	—	—	—	3PDVCV	HS-C33U-99	HCL-99-33 HCL-913-33	559CLT
			—	—	—	—	HS-C33F-1313	HCL-1313-33	
		Périscopique, élévation 14"	46DVA-SNK14	4DT-ST14	TM-4ST14	—	—	4D14S	—
Périscopique, élévation 36"	46DVA-SNK36	4DT-ST36	TM-4ST36	—	—	4D36S	—		
Adaptateurs d'évent / Coupleurs	Adaptateur universel 3" coupleur souple		2150	—	TM-CFAA3	—	—	—	
	Adaptateur Valor		817VAK	—	—	—	4DSC-V	—	
	Raccord colinéaire souple		46DVA-ADF	—	—	—	—	—	
	Raccord coaxial-à-colinéaire		46DVA-GCL	—	TM-4CAA	—	4DCAB33	556CLA	
	Raccord colinéaire-à-coaxial		46DVA-GK	—	TM-4CTA	—	4DCAT33	—	
Conduits souples d'aluminium	Diametre de 3"		NOTE : Les conduits à 2 épaisseurs homologués selon CAN/ULC S635 peuvent être utilisés pour l'évacuation d'appareils à gaz, tel que le conduit fabriqué par Z-Flex, Flexmaster ou autres.						
			Série 2280	3" ACFL	—	—	—	3AFL-35	—
Conduits de 4" sur 6-5/8" à longueurs ajustables	4" à 10"	Galvanisé	—	4DT-ADJ	—	—	4D7A or 4D7AB (3" to 5")	—	
		Noir	—	4DT-ADJ(B)	—	—	—	—	
	1-1/2" à 6"	Galvanisé	—	—	—	SV4LA	4D12A or 4D12AB (3" to 10")	—	
		Noir	—	—	—	SV4LBA	—	—	
	1-1/2" à 12"	Galvanisé	—	—	TC-4DLT	SV4LA12	4D16A or 4D16AB (3" to 14")	—	
		Noir	—	—	TC-4DLTB	SV4LBA12	—	—	
	1-1/2" à 24"	Galvanisé	—	—	—	SV4LA24	4D26A or 4D26AB (3" to 24")	—	
		Noir	—	—	—	SV4LBA24	—	—	
Coudes DV 45°	Galvanisé		46DVA-E45	—	TE-4DE45	—	4D45L	—	
	Noir		46DVA-E45B	—	TE-4DE45B	SV4EBR45	4D45LB	—	
	Joint articulé galvanisé		—	4DT-EL45	—	SV4E45	—	—	
	Joint articulé noir		—	4DT-EL45(B)	—	SV4EB45	—	—	
Coudes DV 90°	Galvanisé		46DVA-E90	—	TE-4DE90	—	4D90L	—	
	Noir		46DAV-E90B	—	TE-4DE90B	SV4EBR90	4D90LB	—	
	Joint articulé galvanisé		—	4DT-EL90	—	SV4E90	—	—	
	Joint articulé noir		—	4DT-EL90(B)	—	SV4EB90	—	—	

Description des produits			Code de produits / disponibilité par fabricant						
			DURA-VENT	SELKIRK	ICC EXCEL DIRECT	SECURE VENT	RLH INDUSTRIES	AMERIVENT	MILES INDUSTRIES
Conduits 4" sur 6-5/8" (ø int. x ø ext.)	Longueur de 6"	Galvanisé	46DVA-06	4DT-06	TC-4DL6	SV4L6	—	—	—
		Noir	46DVA-06B	4DT-06(B)	TC-4DL6B	SV4LB6	—	—	—
	Longueur de 7"	Galvanisé	—	—	—	—	—	4D7	—
		Noir	—	—	—	—	—	4D7B	—
	Longueur de 9"	Galvanisé	46DVA-09	4DT-09	—	—	—	—	—
		Noir	46DVA-09B	4DT-09(B)	—	—	—	—	—
	Longueur de 12"	Galvanisé	46DVA-12	4DT-12	TC-4DL1	SV4L12	—	4D12	—
		Noir	46DVA-12B	4DT-12(B)	TC-4DL1B	SV4LB12	—	4D12B	—
	Longueur de 18"	Galvanisé	46DVA-18	4DT-18	—	—	—	—	—
		Noir	46DVA-18B	4DT-18(B)	—	—	—	—	—
	Longueur de 24"	Galvanisé	46DVA-24	4DT-24	TC-4DL2	SV4L24	—	4D2	—
		Noir	46DVA-24B	4DT-24(B)	TC-4DL2B	SV4LB24	—	4D2B	—
	Longueur de 36"	Galvanisé	46DVA-36	4DT-36	—	SV4L36	—	4D3	—
		Noir	46DVA-36B	4DT-36(B)	—	SV4LB36	—	4D3B	—
Longueur de 48"	Galvanisé	46DVA-48	4DT-48	TC-4DL4	SV4L48	—	4D4	—	
	Noir	46DVA-48B	4DT-48(B)	TC-4DL4B	SV4LB48	—	4D4B	—	
Solins	Solin 0/12-6/12		46DVA-F6	4DT-AF6	TF-4FA	SV4FA	—	4DF (0/12-5/12)	—
	Solin 7/12-12/12		46DVA-F12	4DT-AF12	TF-4FB	SV4B	—	4DF12 (6/12-12/12)	—
	Solin plat		46DVA-FF	—	TF-4F	SV4F	—	—	559FSK
	Solin pour cheminée maçonnerie		—	—	TF-4MF	—	—	—	—
Accessoires pour système d'évacuation	Fourreau		46DVA-WT	4DT-WT	TM-4WT	SV4RSM	—	4DWT	—
	Collier tempête		46DVA-SC	4DT-SC	TM-SC	SV4AC	—	4DSC	—
	Plaque décorative		46DVA-DC	4DT-CS	TM-4TR	SV4PF	—	4DFPB	—
	Boîte-support pour plafond cathédrale		46DVA-CS	4DT-CCS	—	—	—	4DRSB	—
	Coupe-feu de plafond		46DVA-FS	4DT-FS	TM-CS	SV4BF	—	4DFSP	—
						SV4SD			
	Coupe-feu radiant d'entreeit		—	—	TM-4AS	—	—	4DAIS12 (12")	—
								4DAIS36 (36")	
	Courroie de suspension		46DVA-WS	4DTWS	TM-WS	—	—	4DWS	—
	Écarteurs pour vinyle		46DVA-VSS	4DT-VS	TM-VSS	SV4VS	—	4DHVS	—
Courroie pour coudes / Support pour décalage		46DVA-ES	4DT-OS	TM-OS	—	—	—	—	
Grillage de sortie		46DVA-WG	—	—	—	—	—	835TG	

- Notes :**
- 1) Les conduits et raccords coaxiaux listés ci-dessus requièrent l'adaptateur Valor 817VAK pour raccord aux buses lisses Valor (l'adaptateur Valor 4DSC-V de American Metal Products peut également être utilisé).
 - 2) Suivez les directives d'installation fournies avec les produits de chaque fabricant.
 - 3) À moins d'avis contraire, tous les produits listés ci-dessus doivent être utilisés avec des conduits 4" sur 6-5/8".
 - 4) **Ne combinez pas les conduits de différents fabricants.**
 - 5) Les capuchons de sortie fabriqués par RLH Industries ou American Metal Products font partie de la collection *Homestyle Chimney* et peuvent être commandés dans les finitions suivantes : a) aluminium; b) peint noir; c) cuivre.

Si vous éprouvez des difficultés avec cet appareil, veuillez communiquer immédiatement avec votre marchand ou votre fournisseur. Ne tentez jamais de réparer cet appareil par vous-même. Les garanties énoncées aux paragraphes 1 et 2 s'appliquent uniquement à l'acheteur original de cet appareil; elles ne sont pas transférables et sont sujettes aux conditions et restrictions énoncées aux paragraphes 3, 4 et 5. Veuillez vous familiariser avec ces conditions et restrictions et suivez-en strictement les directives.



1. Garantie prolongée

Pour une période d'au plus dix (10) ans, Miles Industries Ltd. (la "Compagnie") ou son distributeur désigné, à sa discrétion, paiera l'acheteur original pour la réparation ou échangera les pièces ou éléments suivants trouvés défectueux dû à un défaut de matériau ou de fabrication lorsqu'utilisés dans des conditions normales d'utilisation et d'entretien :

Pièce ou élément	Couverture	Période maximale de garantie
Caisse extérieure de la boîte de foyer	Corrosion	10 ans
Vitre	Perte d'intégrité structurale	10 ans
Pièces de fonte	Corrosion	10 ans
Boîte de foyer et échangeur de chaleur	Corrosion (mais pas décoloration) causant la perte d'intégrité structurale	10 ans

2. Garantie de deux (2) ans sur les pièces

De plus, pour une période de deux (2) ans suivant la date d'achat, la Compagnie, à sa discrétion, peut réparer ou échanger toutes pièces ou éléments non indiqués ci-dessus mais qui pourraient être trouvés *bona fide* défectueux dû à un défaut de matériau ou de fabrication lorsqu'utilisés dans des conditions normales.

3. Conditions et restrictions

- a) La carte d'enregistrement doit être complétée par le propriétaire original et retournée à la Compagnie dans les 90 jours suivant la date d'achat.
- b) L'installation et l'entretien doivent être effectués par un marchand autorisé et compétent, conformément aux instructions d'installation de la Compagnie.
- c) Cette garantie est nulle lorsque l'installation de l'appareil n'est pas faite selon les codes et règlements applicables incluant les codes nationaux et locaux d'installation d'appareils à gaz de même que les codes de construction et de prévention d'incendies.
- d) Le propriétaire doit se conformer aux directives d'opération de l'appareil.
- e) La Compagnie n'est pas responsable des coûts de main-d'oeuvre pour l'enlèvement de pièces défectueuses ou la réinstallation de pièces réparées ou remplacées.
- f) L'acheteur original de l'appareil sera responsable des frais d'expédition pour le remplacement de pièces de même que des frais de déplacement encourus par le réparateur pour effectuer une réparation couverte par la garantie.
- g) Cette garantie s'applique seulement dans les cas d'utilisation non-commerciale et elle est nulle lorsqu'il y a preuve d'abus, d'altérations, d'installation inappropriée, d'accident ou de défaut d'entretien régulier.
- h) Cette garantie ne couvre pas les dommages à l'appareil causés par :
 - i) Installation, opération ou conditions environnementales inappropriées.
 - ii) Évacuation inappropriée ou appareils de la maison se faisant concurrence pour l'air ambiant.
 - iii) Dommages causés par les produits chimiques, l'humidité, la condensation ou le soufre des conduits d'alimentation de gaz en excès des standards acceptables dans l'industrie.
- i) Cette garantie ne couvre pas les dommages causés à la vitre ou aux bûches ou à l'appareil lors du transport.
- j) La Compagnie n'autorise personne, incluant ses distributeurs et marchands, à étendre ou modifier cette garantie et n'assume aucune responsabilité pour dommages directs ou indirects causés par cet appareil. Les lois de l'état ou de la province dans laquelle l'acheteur original vit peuvent lui donner des droits particuliers qui étendent cette garantie et, dans ce cas, la seule obligation de la Compagnie sous cette garantie sera de fournir la main-d'oeuvre et/ou les matériaux selon ces lois.

4. Libération de responsabilité

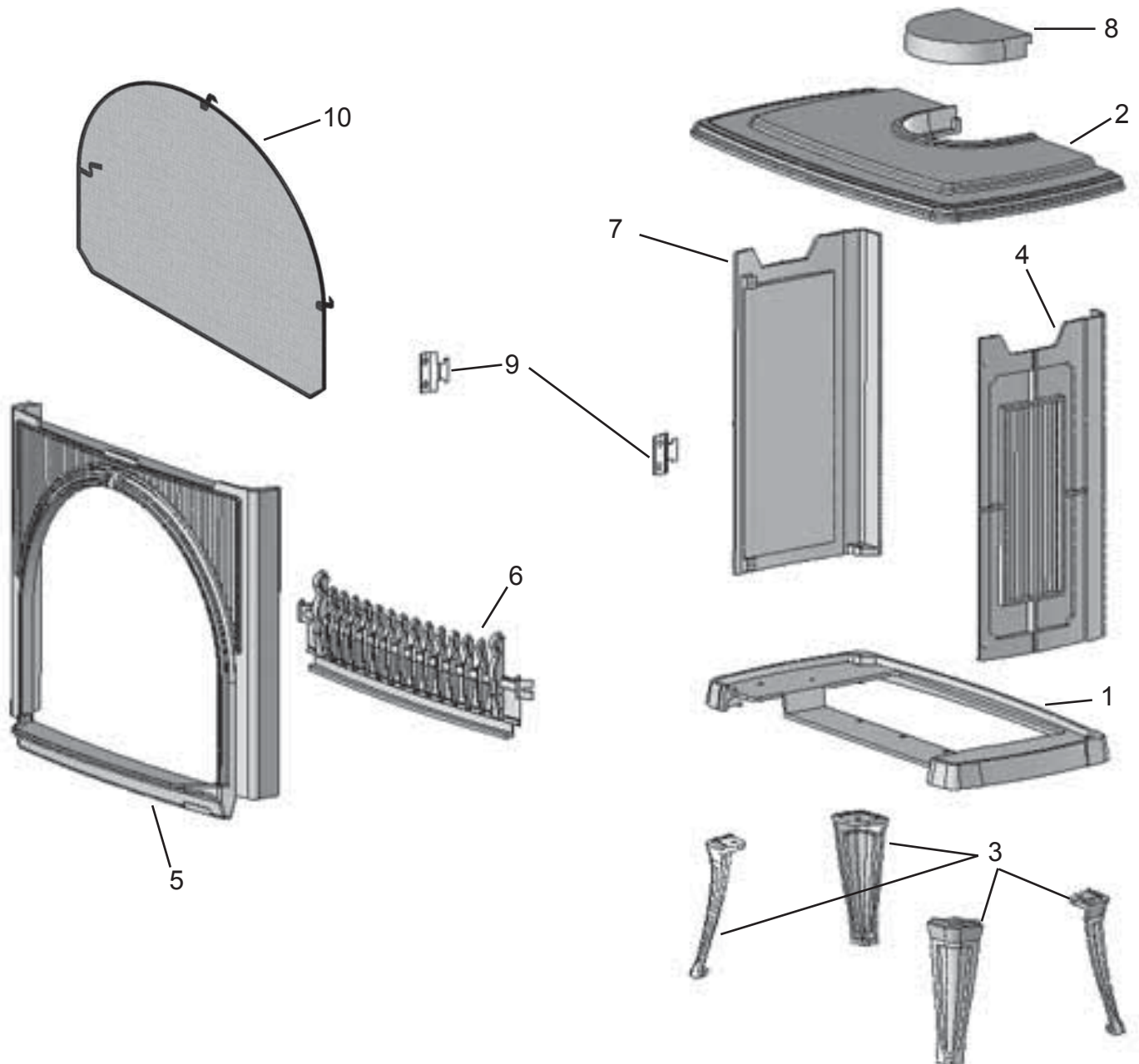
Après deux (2) ans suivant la date d'achat de l'appareil, la Compagnie peut, à sa discrétion, se libérer de toute responsabilité couverte par cette garantie en payant à l'acheteur original le prix de grossiste d'une pièce trouvée défectueuse.

5. Aucune autre garantie

L'obligation complète de réparer cet appareil est présentée dans cette garantie. Certains états ou provinces peuvent exiger des garanties additionnelles explicites de la part des fabricants mais, en l'absence de telles exigences explicites de la législation, il n'y a aucune autre garantie expresse ou implicite.

Casier de fonte

	Description	N° de pièce			Description	N° de pièce	
		Noir	Majolica			Noir	Majolica
1	Base	4000926AH	4000926MJ	7	Côté gauche	4000931AH	4000931MJ
2	Dessus	4000928AH	4000928MJ	8	Plaque	4000927AH	4000927MJ
3	Pattes (4)	4000929AH	4000929MJ	9	Crochets (2)	avec 400883	avec 400883
4	Côté droit	4000930AH	4000930MJ	10	Grille protection	4003311*	4003311*
5	Devanture	4000934AH	4000934MJ		Quincaillerie	4000883	4000883
6	Base de feu	4000935AH	4000935MJ		* Grille de protection 4003311 ou MFDKSG		

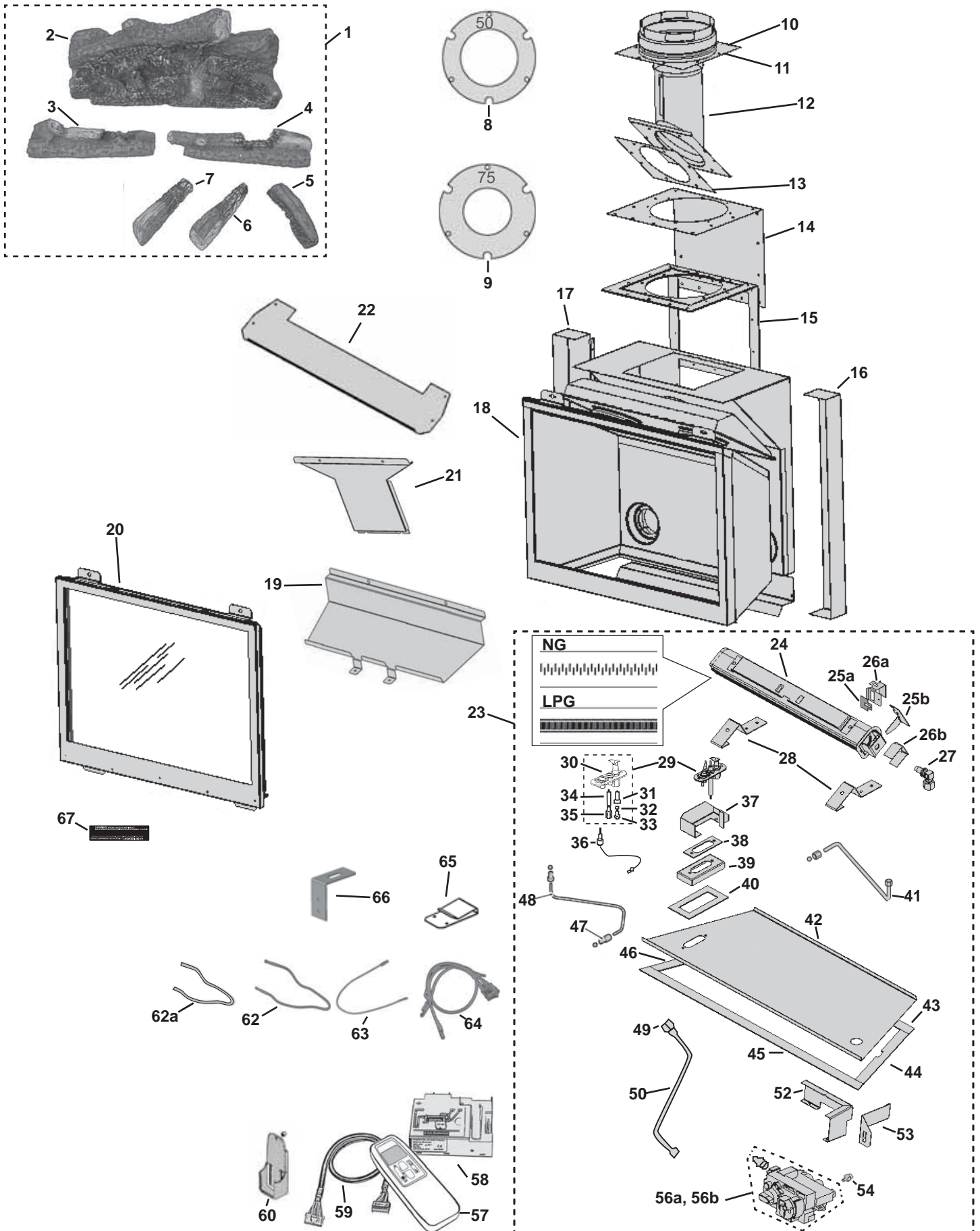


Moteur

	Description	N° de pièce		Description	N° de pièce
1	Ensemble de bûches	4001916	32	Virole à crochet—injecteur	720A196
2	Bûche arrière	4001932	33	Écrou de virole—conduit à la veilleuse	420K385
3	Bûche avant-gauche	4001933	34	Électrode	720A543
4	Bûche avant-droit	4001934	35	Écrou d'électrode	720A200
5	Bûche de croisement droit	4001701	36	Thermocouple	4000061
6	Bûche de croisement du milieu	4001698	37	Écran de la veilleuse	4000144
7	Bûche de croisement gauche	4001772	38	Joint de veilleuse A	4000139
8	Restricteur n° 50 (2)	4000949	39	Support de veilleuse	4000138
9	Restricteur n° 75 (2)	4000950	40	Joint de veilleuse B	4000140
10	Buse d'évent Dura-Vent	4000925	41	Conduit—soupape au brûleur (incl. virole et écrous)	4000065
11	Joint de la buse d'évent	4000942	42	Plaque du brûleur	4001627
12	Buse d'évacuation	4000909	43	Joint arrière	4000642
13	Joint de la buse d'évacuation	4000938	44	Joint côté droit	4000643
14	Plaque d'évent	4000908	45	Joint avant	4000641
15	Joint de la plaque d'évent	4000941	46	Joint côté gauche	4000644
16	Pilier arrière droit	4000922	47	Écrou et virole—conduit à la soupape	220K913
17	Pilier arrière gauche	4000923	48	Conduit—soupape à la veilleuse	4000066
18	Boîte de foyer	4000920AH	49	Raccord d'entrée de gaz	220K997
19	Support de bûche arrière	4001890	50	Tuyau d'arrivée de gaz	030A224
20	Fenêtre complète	4000919	51	Raccord tuyau/soupape	220K891
21	Déflexeur de chaleur	4000974	52	Support de la soupape	4000141
22	Plaque du dessus	4000916	53	Support de l'interrupteur	4001070
23	Module du brûleur NG	4001892S	54	Interrupteur thermocourant	4001037
	Module du brûleur LPG	4001893S	56a	Soupape GV60 complète NG	4003102
24	Brûleur NG	740K189	56b	Soupape GV60 complète LPG	4003115
	Brûleur LPG	740K190	57	Manette de télécommande	4001910
25a	Couvercle d'obturateur (NG)	4002346	58	Récepteur télécommande	4001911
25b	Écran de retour de flammes LPG	3000371	59	Harnais de connexion	4001187
26a	Glissière d'obturateur (NG)	4002345	60	Support mural	9000008
26b	Glissière d'obturateur (LPG)	320B293	62	Fil d'allumage	4001039
27	Injecteur coude NG 82-750	4000738	62a	Gaine pour fil d'allumage	4002244
	Injecteur coude LP 92-300	9730035	63	Cable d'interrupt.-récepteur	4001035
28	Supports du brûleur (2)	4000132	64	Interrupteur et filage	4001036
29	Veilleuse complète NG	4000062S	65	Pince pour récepteur	4001164
	Veilleuse complète LPG	4000063S	66	Support pour ventilateur	4000946
30	Support de veilleuse	720A542	not shown	Raccord de tube de veilleuse	4001034
31	Injecteur veilleuse NG 35	4002511	67	Plaquette de sécurité vitre chaude	4003093
	Injecteur veilleuse LPG 27	720A195			

Liste de pièces

CONSOMMATEUR



Merci ...

...d'avoir choisi un produit Valor de Miles Industries. Votre nouveau foyer à gaz radiant est un appareil technique qui doit être installé par un installateur qualifié.

Remplissez le formulaire ci-dessous. L'information donnée n'est utilisée que pour les dossiers clients seulement.



Information sur le foyer

Numéro du modèle : MF28I LN ou LP

Numéro de série :

Date d'achat (aaaa-mm-jj) :

Détaillant :

Information sur le consommateur

Prénom :

Nom de famille :

Contact

Courriel :

Adresse civique

Numéro et rue :

Ville :

Province/État :

Code postal/Zip :

Pays :

Coupez et remplissez ce formulaire, et postez-le à Miles Industries Ltd.

Enregistrement de la garantie en ligne à www.foyervalor.com



Collez ici avec du ruban gommé



Pliez ici



Timbre-
poste

Miles Industries Ltd.
190 - 2255 Dollarton Highway
North Vancouver, BC V7H 3B1
Canada

Enregistrement de garantie en ligne à www.foyervalor.com



Merci d'avoir choisi un produit Valor