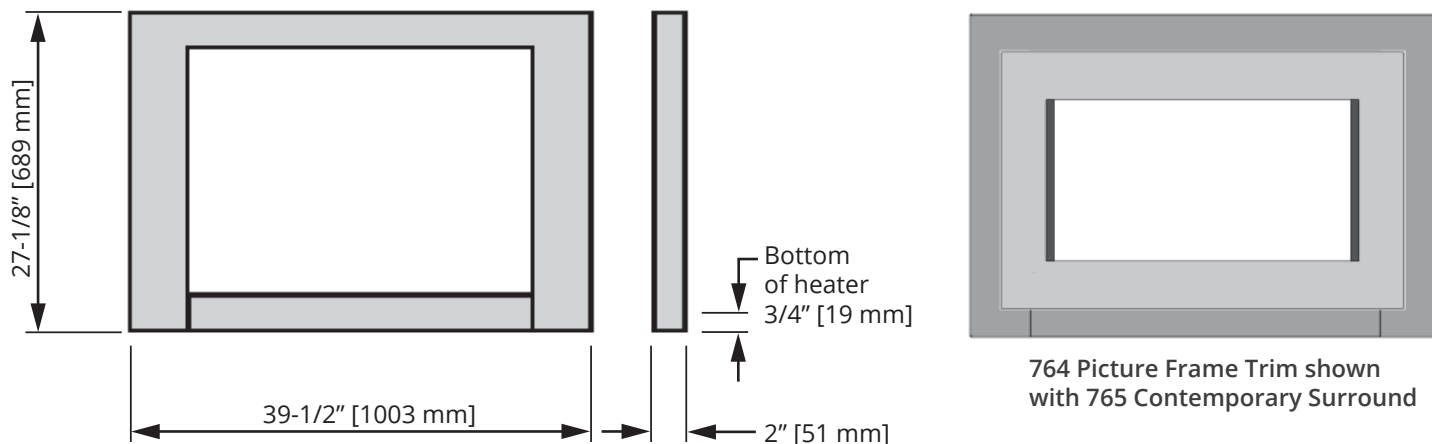


## INSTALLATION INSTRUCTIONS

# Valor® G3 Series

## Picture Frame Trim 764PFB

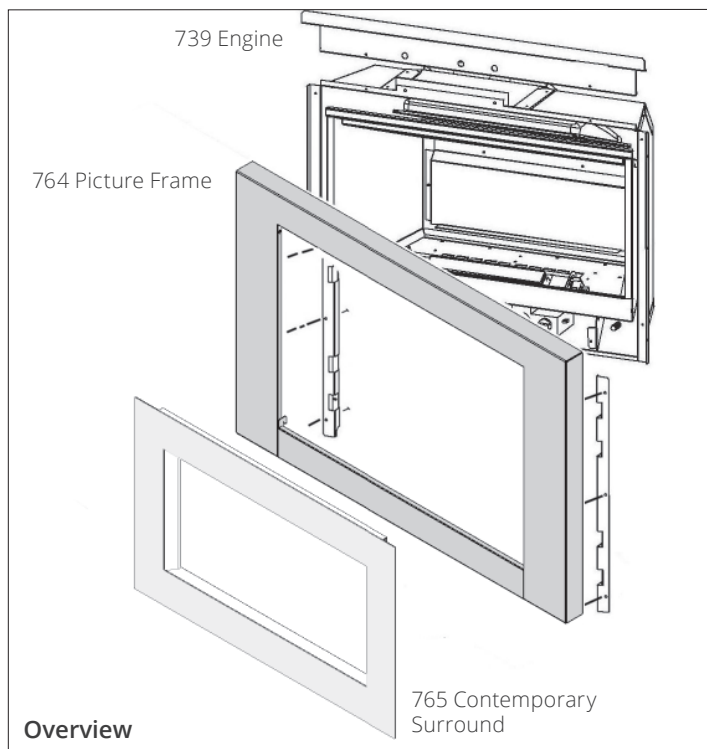
Used only with Valor models 739 fitted with 765 Contemporary Front  
Not compatible with 738 B-vent models



The 764PFB Picture Frame Trim is intended to be used on any Valor G3 model 739 fitted with any version of the 765 Contemporary Front.

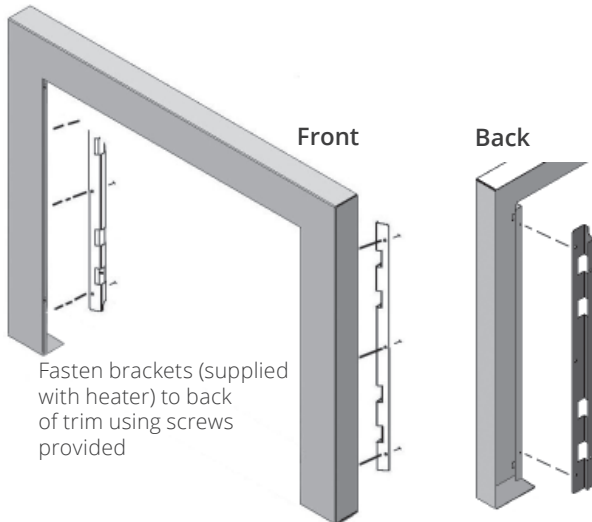
Installation of the frame does not affect clearances\*, framing dimensions or other specifications listed in the appliance installation manual.

**\*However, mantel clearances are referenced from the bottom of the appliance, not the bottom of the trim—see installation manual packed with the appliances.**

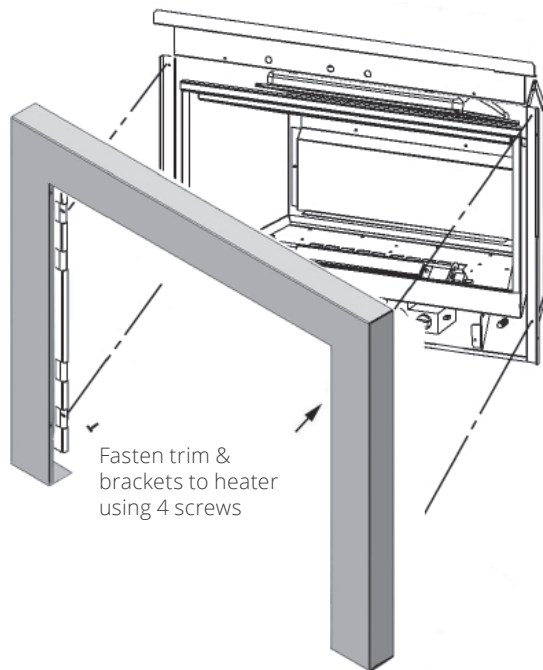


## Installation

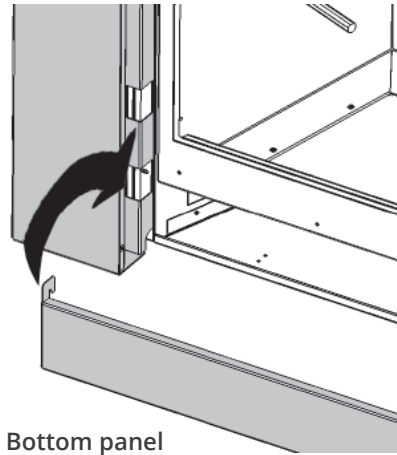
1. Install the 739 heater as per installation instructions packed with the heater.
2. Install 2 mounting brackets (supplied with heater) to the back of the trim using the machine screws provided.



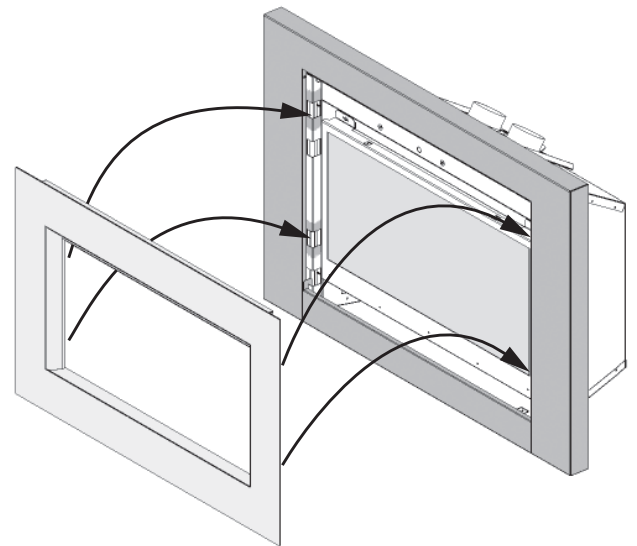
3. Fasten trim assembly to heater using 4 screws.



4. Hang bottom panel onto mounting brackets.



5. Clip the selected 765 front (supplied separately) onto the mounting brackets within the trim.



Because our policy is one of constant development and improvement, details may vary slightly from those given in this publication.

Designed and Manufactured by / for  
Miles Industries Ltd.

190 - 2255 Dollarton Highway, North Vancouver, B.C., CANADA V7H 3B1

Tel. 604-984-3496 Fax 604-984-0246

[www.valorfireplaces.com](http://www.valorfireplaces.com)

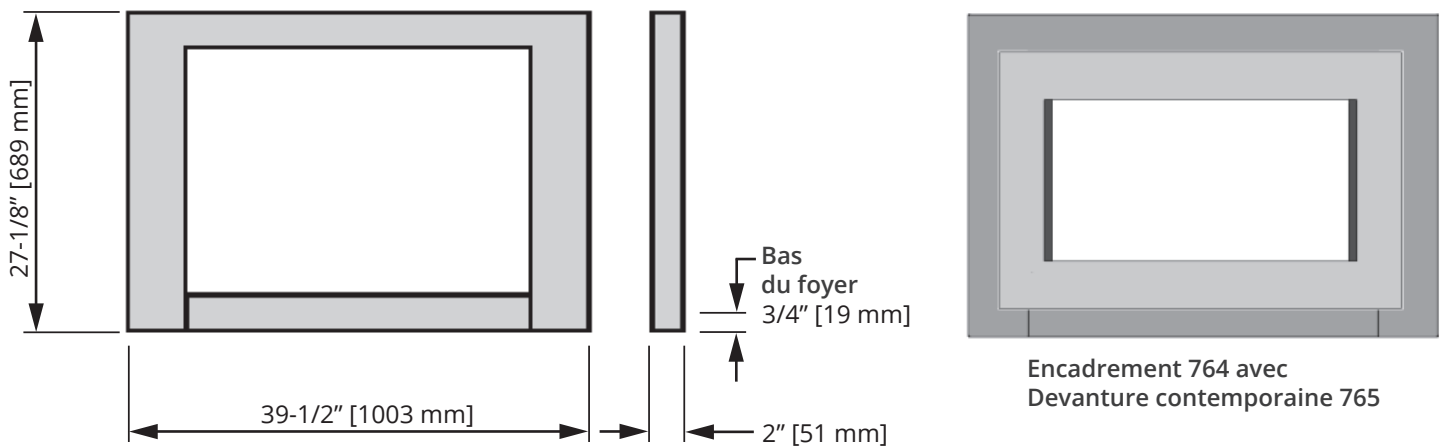
## GUIDE D'INSTALLATION

# valor<sup>®</sup> Série G3

## Encadrement 764PFB

Utilisez seulement avec les foyers Valor 739 installés avec la Devanture contemporaine 765

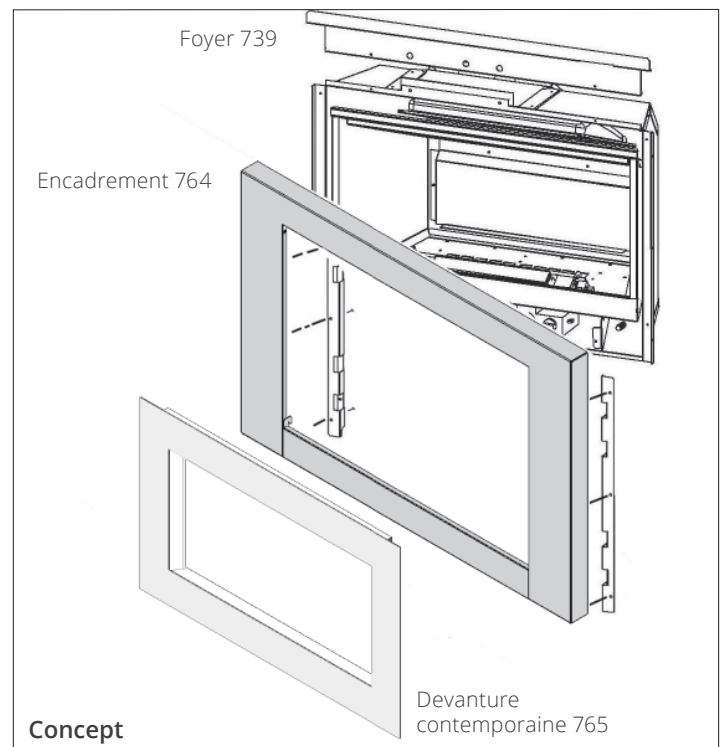
Incompatible avec les foyers 738 B-vent



L'Encadrement 764 est conçu pour être installé sur un foyer Valor G3 739 muni d'une Devanture contemporaine 765.

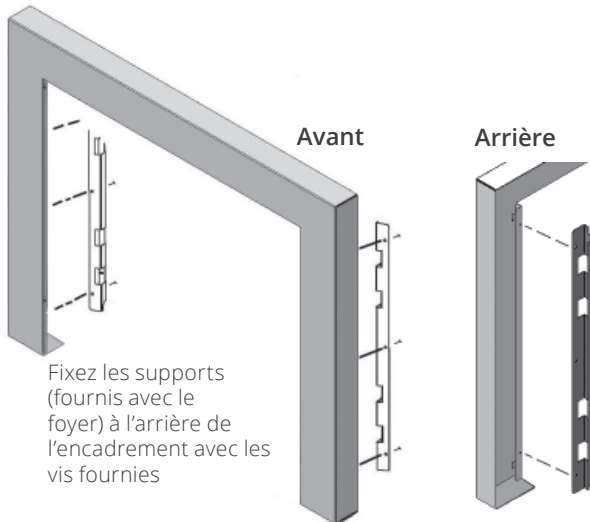
L'installation du 764 n'affecte pas les dégagements\*, les dimensions d'encastrement ou autre détails indiqués dans le guide d'installation du foyer.

\*Veuillez noter cependant que les dégagements pour manteau indiqués dans le guide d'installation du foyer sont mesurés à partir de la base du foyer et non à partir de la base de la devanture ou encadrement—voir le guide d'installation du foyer.

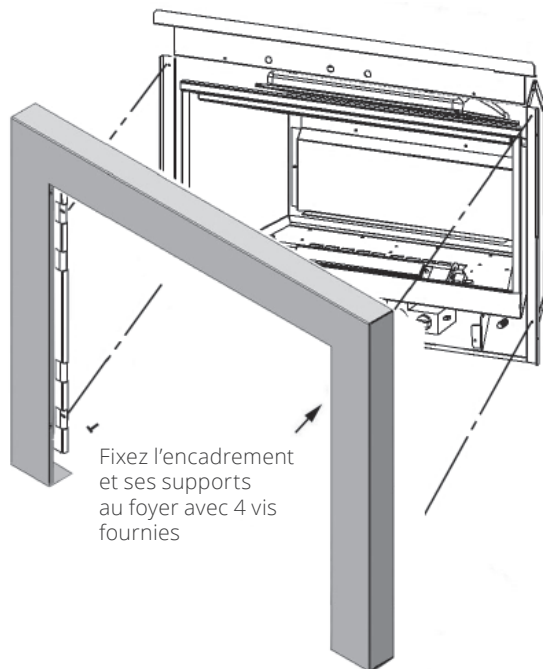


## Installation

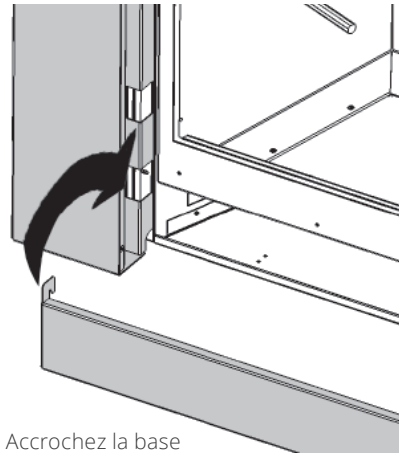
1. Installez le foyer 739 tel qu'indiqué dans le guide d'installation fourni avec le foyer.
2. Fixez les 2 supports de montage (fournis avec le foyer) à l'arrière de l'encadrement avec des vis à métaux fournies.



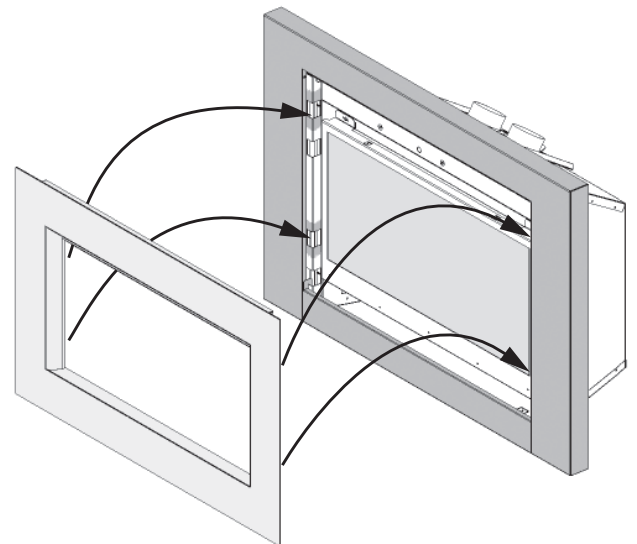
3. Fixez la partie supérieure de l'encadrement au foyer avec 4 vis fournies.



4. Accrochez la base de l'encadrement aux supports de montage.



5. Accrochez la Devanture contemporaine 765 choisie (vendue séparément) aux supports de montage.



Parce que nous favorisons une politique de développement continu, certains détails de la présente publication peuvent varier.

Conçue et fabriquée par / pour  
Miles Industries Ltd.

190 - 2255 Dollarton Highway, North Vancouver, BC, CANADA V7H 3B1

Tél. 604-984-3496 Téléc. 604-984-0246

[www.foyervalor.com](http://www.foyervalor.com)