

661 Bezel Surround

To be used with a 660 Landscape Surround or a 662 Square Surround **only** with Valor models 650 heaters

Installation Instructions

! WARNING



HOT GLASS WILL CAUSE BURNS.
DO NOT TOUCH GLASS UNTIL COOLED.
NEVER ALLOW CHILDREN TO TOUCH GLASS.

A barrier designed to reduce the risk of burns from the hot viewing glass is provided with this appliance and shall be installed for the protection of children and other at-risk individuals.

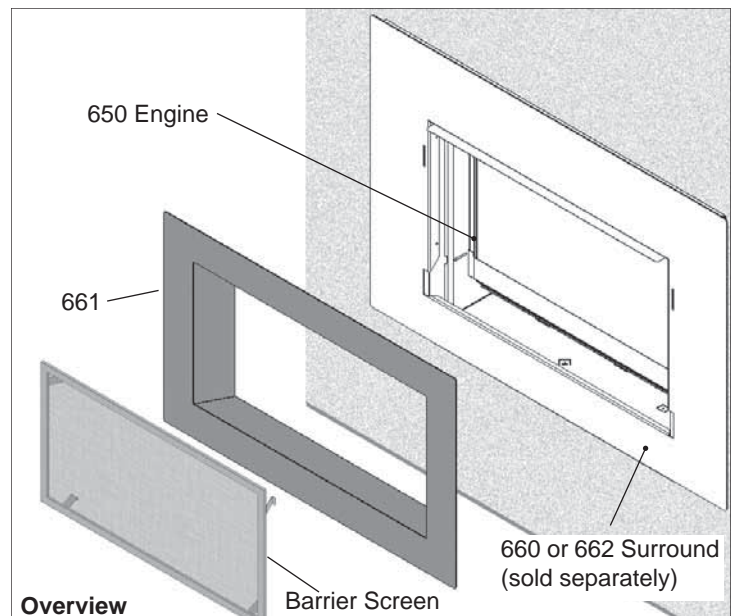
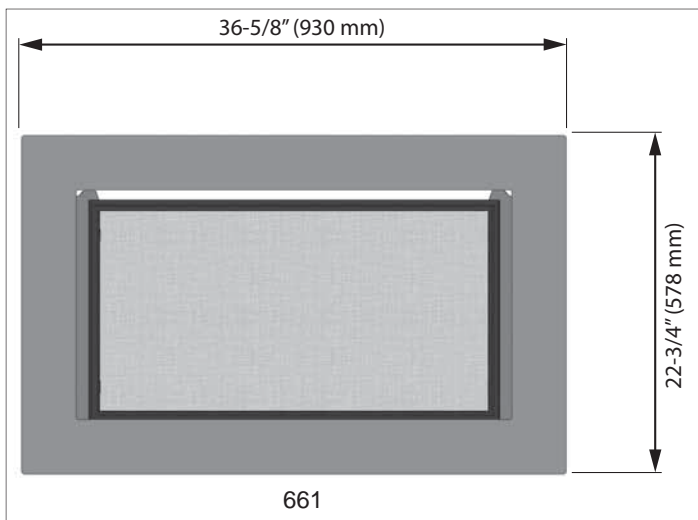
INSTALLER
Leave this manual with the appliance.

CONSUMER
Retain this manual for future reference.

The 661 Bezel Surround is designed to install with a 660 Landscape Surround or a 662 Square Surround (both sold separately) on the Valor 650 heater model. The 661 Bezel Surround is required to complete the installation.

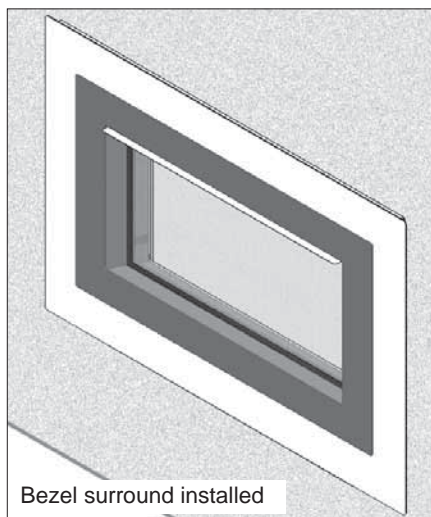
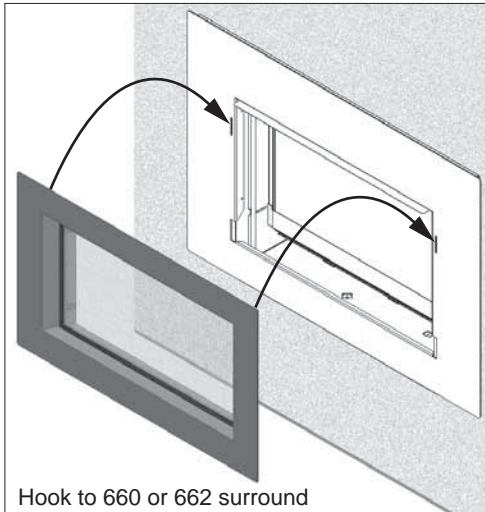
The Bezel Surround is available in four colors:

- 661BSB—Black
- 661BSN—Nickel Color
- 661BSC—Copper Plated
- 661BSP—Polished



Installation

Hook the assembled bezel surround with screen to the already installed 660 Landscape Surround or 662 Square Surround.



Maintenance

To clean the front trim, use mild soap and water. You can dust the screen with a soft brush. To brush the back of the screen, simply unhook the front trim.

If the barrier becomes damaged, the barrier shall be replaced with the manufacturer's barrier for this appliance.

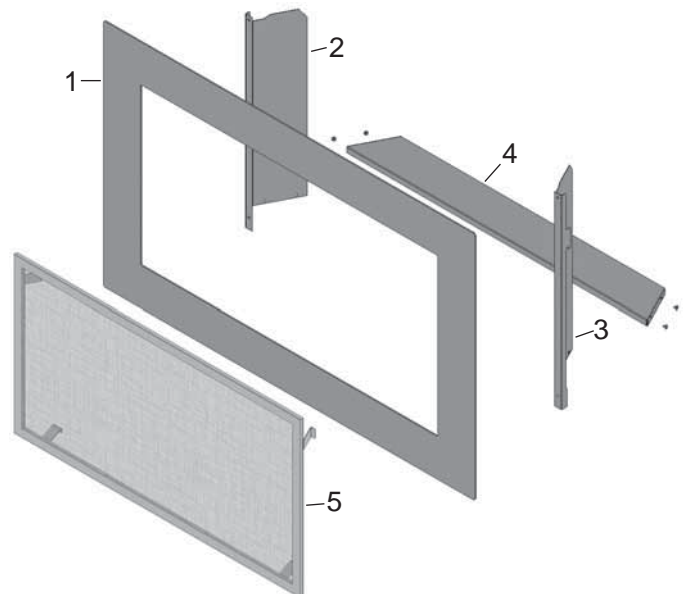
To clean the window and ceramics inside the firebox, consult the *Owner's Information* section of the *Installation and Owner's Manual* supplied with the fireplace.

DO NOT CLEAN THE GLASS WINDOW WITH AMMONIA!

Repair Parts List

	Description	Part Numbers	
		661BSC Copper	661BSP Polished
1	Front Panel	4002151C	4002151P
2	Left Side Panel	4002154AZ	4002154AZ
3	Right Side Panel	4002155AZ	4002155AZ
4	Apron	4002153AZ	4002153AZ
5	Barrier Screen	4003314	4003314
	Fixing tabs	4003510	4003510
	Hardware Pack	4002239	4002239

	Description	661BSB Black	661BSN Nickel
		1	Front Panel
2	Left Side Panel	4002154AZ	4002154AZ
3	Right Side Panel	4002155AZ	4002155AZ
4	Apron	4002153AZ	4002153AZ
5	Barrier Screen	4003314	4003314
	Fixing tabs	4003510	4003510
	Hardware Pack	4002239	4002239



⚠ WARNING

DO NOT TOUCH THE BARRIER SCREEN OR FIREPLACE WHILE THEY ARE HOT! Let the fireplace cool first before cleaning it.

FOR SAFETY PURPOSE, ensure the barrier screen is re-installed on the fireplace front after maintenance if it has been removed.

Because our policy is one of constant development and improvement, details may vary slightly from those given in this publication.

Designed and Manufactured by / for
Miles Industries Ltd.

190 – 2255 Dollarton Highway, North Vancouver B.C., CANADA. V7H 3B1
Tel. 604-984-3496 Fax 604-984-0246

www.valorfireplaces.com

Bordure de finition 661

Utilisez avec la Bordure panoramique 660 ou la Bordure carrée 662 sur un foyer Valor 650 seulement

Directives d'installation

! AVERTISSEMENT



UNE SURFACE VITRÉE CHAUDE PEUT
CAUSER DES BRÛLURES.

LAISSEZ REFROIDIR LA SURFACE VITRÉE
AVANT D'Y TOUCHER.

NE PERMETTEZ JAMAIS À UN ENFANT
DE TOUCHER LA SURFACE VITRÉE.

Une grille de protection conçue pour réduire les risques de brûlures sur la vitre chaude de la fenêtre est fournie avec cet appareil et doit être installée pour la protection des enfants et autres individus à risques.

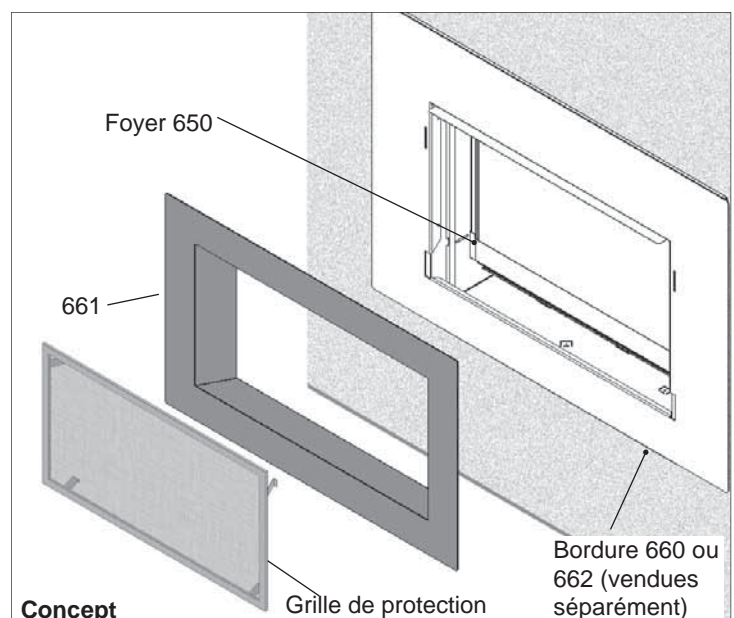
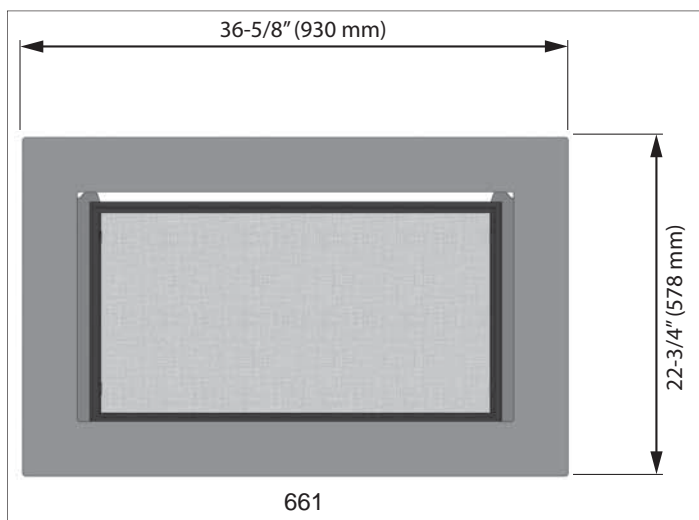
INSTALLATEUR : Laissez cette notice avec l'appareil.

CONSOUMATEUR : Conservez cette notice pour consultation ultérieure.

La Bordure de finition 661 est conçue pour être installée avec la Bordure panoramique 660 ou la Bordure carrée 662 (vendues séparément) sur un foyer Valor 650. La Bordure de finition 661 est requise pour compléter l'installation.

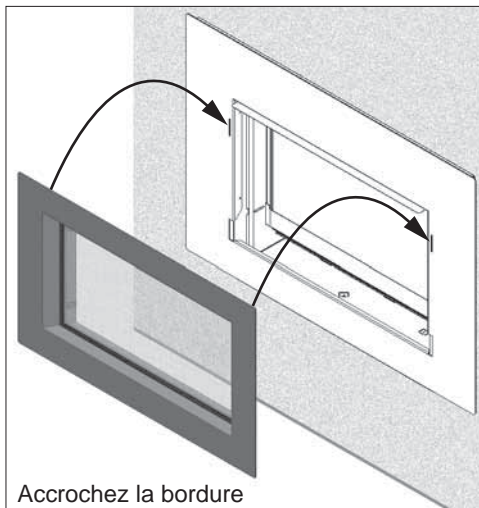
La Bordure de finition est offerte en quatre différents finis :

- 661BSB—Noir
- 661BSN—Couleur nickel (gris)
- 661BSC—Plaqué cuivre
- 661BSP—Poli (argent)

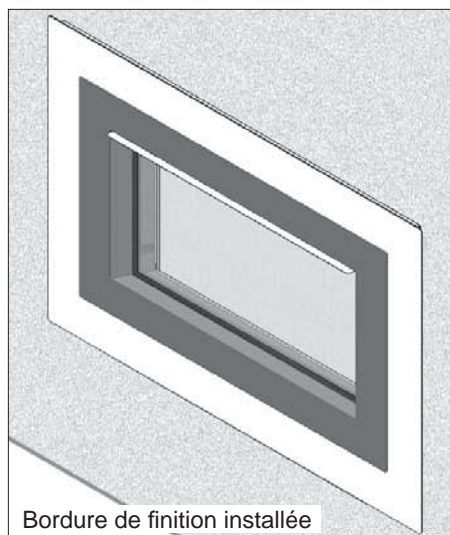


Installation

Accrochez la bordure de finition à la Bordure panoramique 660 ou à la Bordure carrée 662 déjà installée.



Accrochez la bordure



Bordure de finition installée

Entretien

Pour nettoyer la bordure, utilisez une solution d'eau et de savon doux. Époussettez la grille à l'aide d'une brosse à poils doux. Pour brossez l'arrière de la grille, décrochez simplement la bordure.

Si la grille est endommagée, elle doit être remplacée par la grille conçue par le fabricant pour cet appareil.

Pour nettoyer la fenêtre et l'intérieur de la boîte de foyer, consultez la section *Information à l'intention du consommateur* dans le *Guide de l'installation et du consommateur* fourni avec le foyer.

NE NETTOYEZ PAS LA VITRE DE LA FENÊTRE AVEC UN PRODUIT À BASE D'AMMONIAQUE!

Parce que nous favorisons une politique de développement continu, certains détails de la présente publication peuvent varier.

Conçue et fabriquée par / pour **Miles Industries Ltd.**

190 – 2255 Dollarton Highway, North Vancouver C.-B., CANADA. V7H 3B1

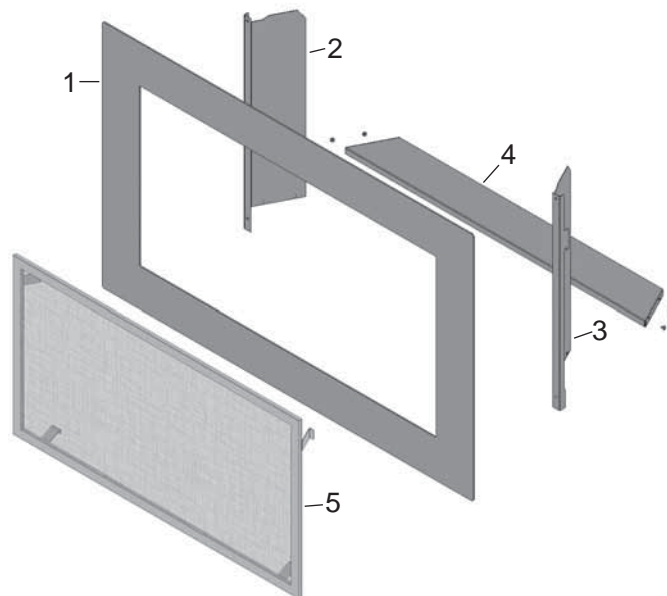
Tél. 604-984-3496 Téléc. 604-984-0246

www.foyervalor.com

Liste de pièces

	Description	Numéro de pièces	
		661BSC Cuivre	661BSP Polie
1	Encadrement	4002151C	4002151P
2	Panneau gauche	4002154AZ	4002154AZ
3	Panneau droit	4002155AZ	4002155AZ
4	Plinthe	4002153AZ	4002153AZ
5	Grille de protection	4003314	4003314
	Languettes de fixation (4)	4003510	4003510
	Quincaillerie	4002239	4002239

	Description	661BSB	661BSN
		Noire	Nickel
1	Encadrement	4002151AZ	4002151NI
2	Panneau gauche	4002154AZ	4002154AZ
3	Panneau droit	4002155AZ	4002155AZ
4	Plinthe	4002153AZ	4002153AZ
5	Grille de protection	4003314	4003314
	Languettes de fixation (4)	4003510	4003510
	Quincaillerie	4002239	4002239



⚠ AVERTISSEMENT

NE TOUCHEZ PAS LA GRILLE DE PROTECTION OU LE FOYER LORSQU'ILS SONT CHAUDS!

Laissez le foyer refroidir avant de le nettoyer.

POUR DES RAISONS DE SÉCURITÉ, assurez-vous que la grille de protection soit réinstallée sur la bordure après l'entretien si elle a été enlevée.