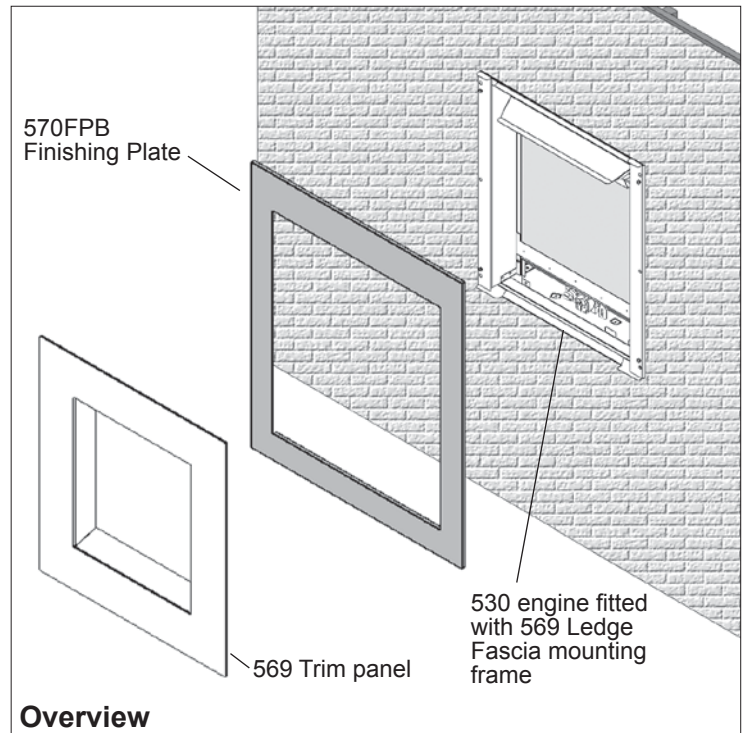
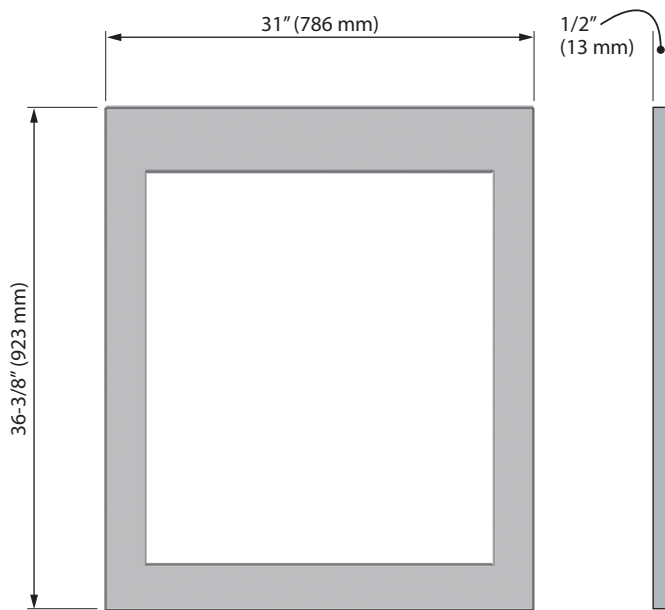


# PORTRAIT

## 570FPB Finishing Plate

### INSTALLATION INSTRUCTIONS

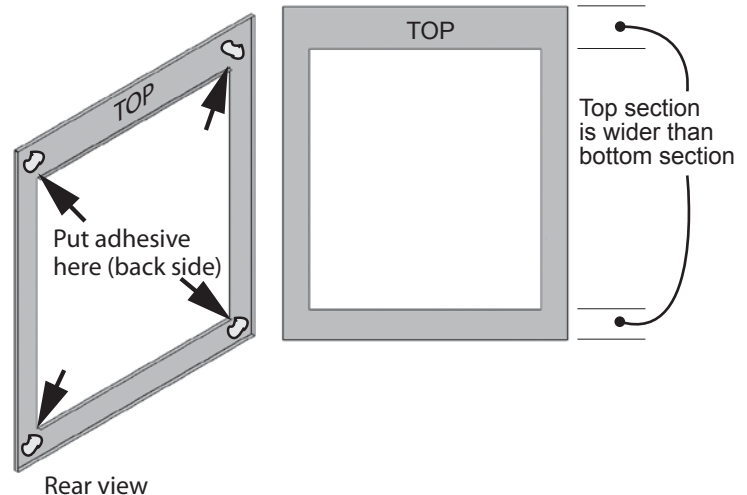
Use with the 569 Ledge Fascia Kit on **Valor Models 530I Heaters ONLY**



#### Installation

1. Put a blob of heavy-bodied, heavy-duty, all purpose construction adhesive such as *PL400* to the four corners at the back of the plate.
2. Place the plate on the mounting frame already installed and position it against the wall.
3. Push evenly on the plate so it adheres to the wall.
4. Finish the wall as needed.
5. Hook the 569 Trim Panel to the mounting frame.

**Note:** Other ways can be used to install the 570 plate. Make sure all the clearances are observed—see the 569 Ledge Front installation manual for details.



Because our policy is one of constant development and improvement, details may vary slightly from those given in this publication.

Designed and Manufactured by / for  
**Miles Industries Ltd.**

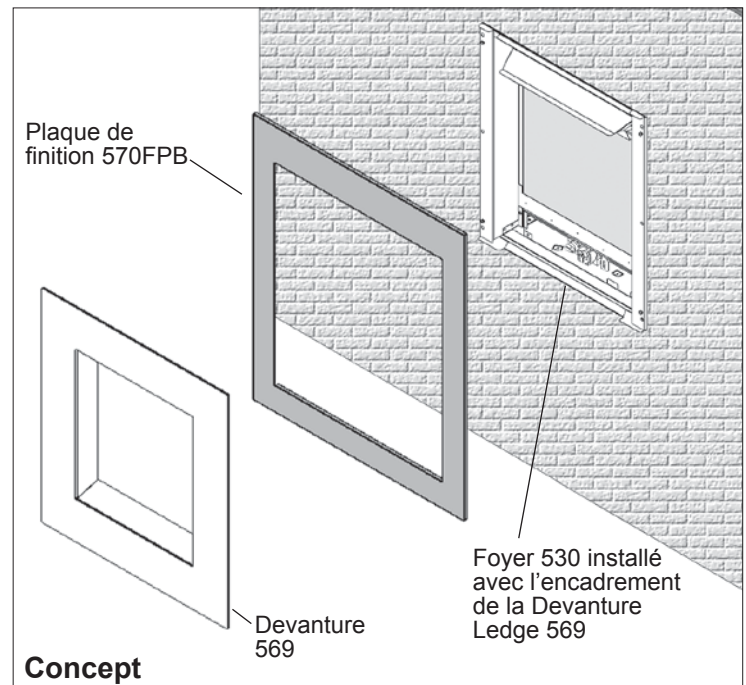
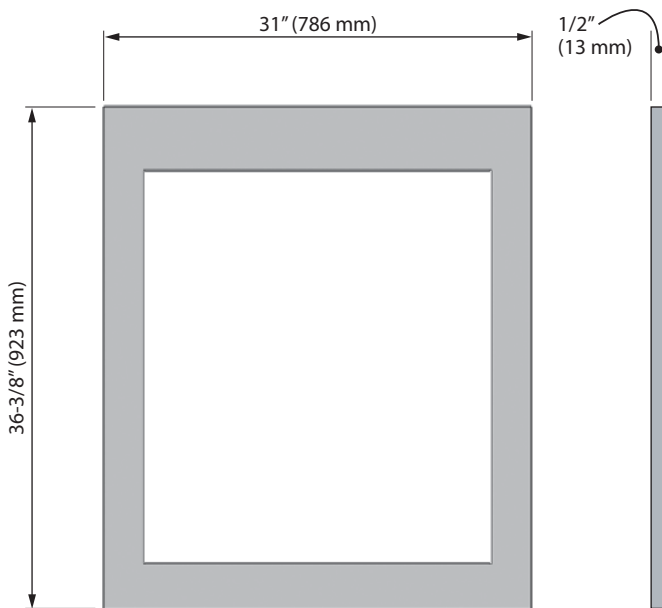
190 – 2255 Dollarton Highway, North Vancouver, B.C., CANADA V7H 3B1

Tel. 604-984-3496 Fax 604-984-0246

[www.valorfireplaces.com](http://www.valorfireplaces.com)

## Plaque de finition 570 DIRECTIVES D'INSTALLATION

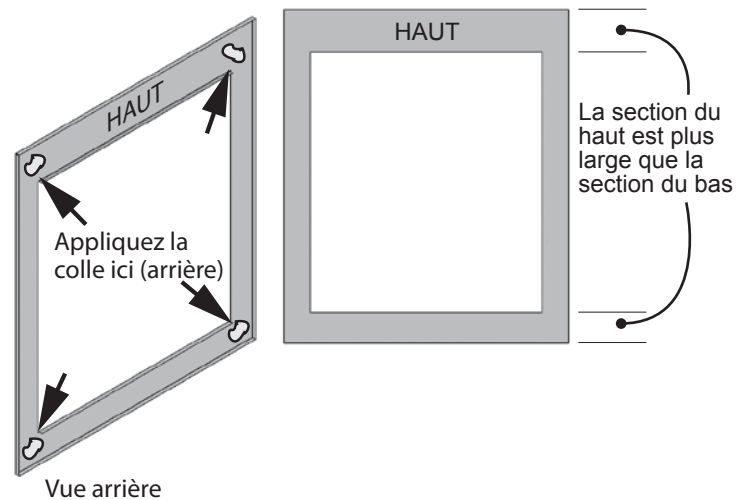
Pour utilisation avec la Devanture Ledge 569 **SEULEMENT**



### Installation

1. Appliquez un adhésif puissant tout usage pour la construction tel que le *PL400* aux quatre coins à l'arrière de la plaque.
2. Placez la plaque sur l'encadrement déjà installé et poussez-la contre le mur.
3. Appuyez également sur les quatre coins afin que la plaque adhère au mur.
4. Accrochez le panneau de la Devanture 569 sur l'encadrement.

**Note :** D'autres méthodes d'installation peuvent être utilisées par l'installateur. Assurez-vous que les dégagements requis pour la Devanture 569 soient respectés—consultez le guide d'installation du 569.



Parce que nous favorisons une politique de développement continu, certains détails de la présente publication peuvent varier.

Conçue et fabriquée par / pour  
**Miles Industries Ltd.**

190 – 2255 Dollarton Highway, North Vancouver, BC, CANADA V7H 3B1

Tél. 604-984-3496 Téléc. 604-984-0246

[www.foyervalor.com](http://www.foyervalor.com)