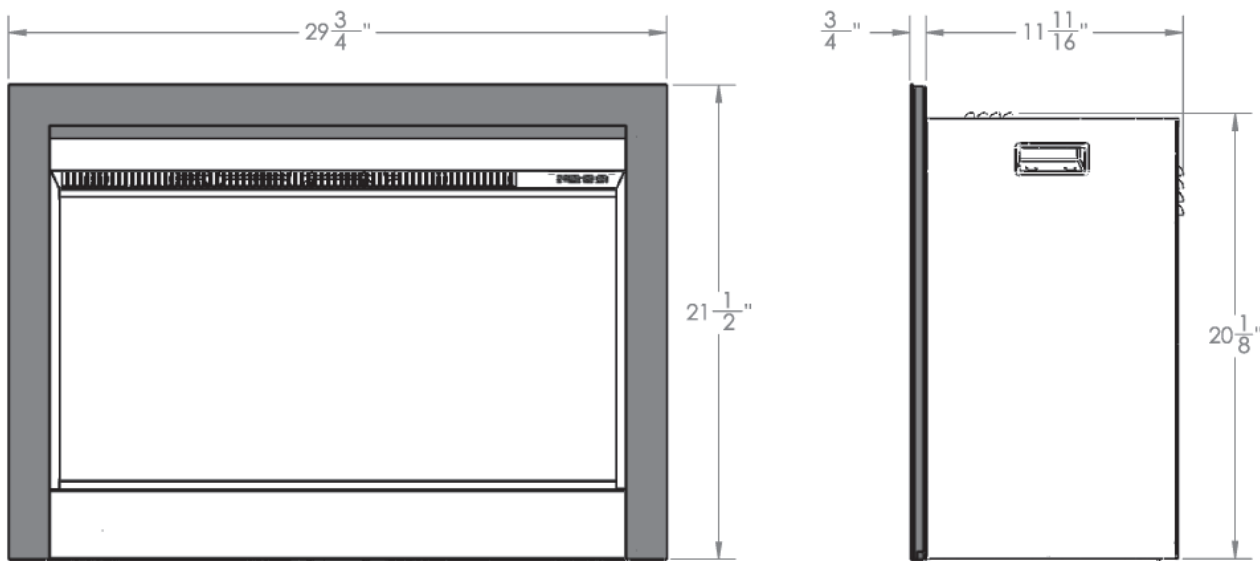


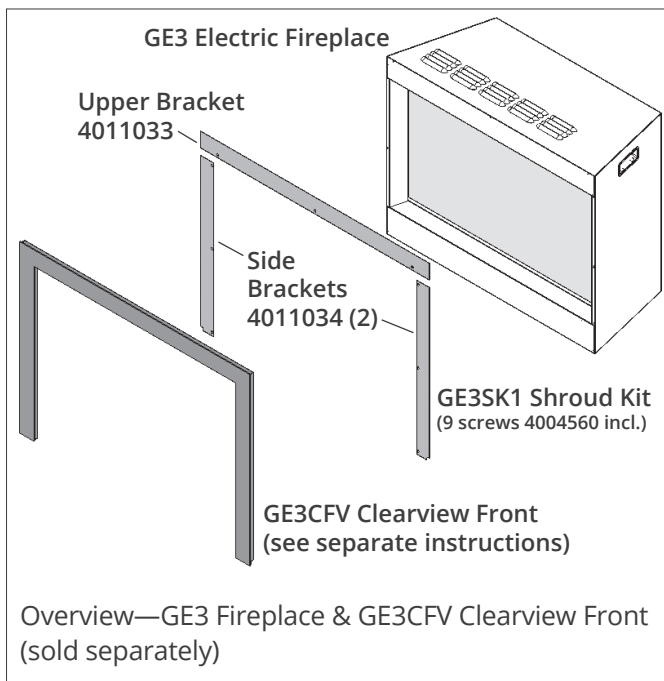
INSTALLATION INSTRUCTIONS

GE3SK1—GE3 Minimum Coverage Shroud Kit For GE3 Electric Fireplace Insert

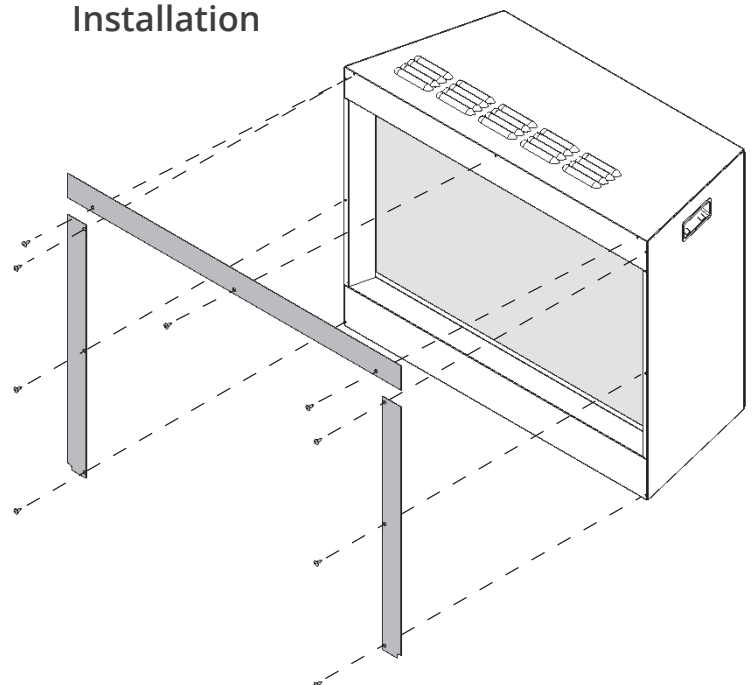
NOT FOR USE WITH GAS MODEL FIREPLACES



GE3SK1 Shroud Kit shown with GE3CFV Clearview Front

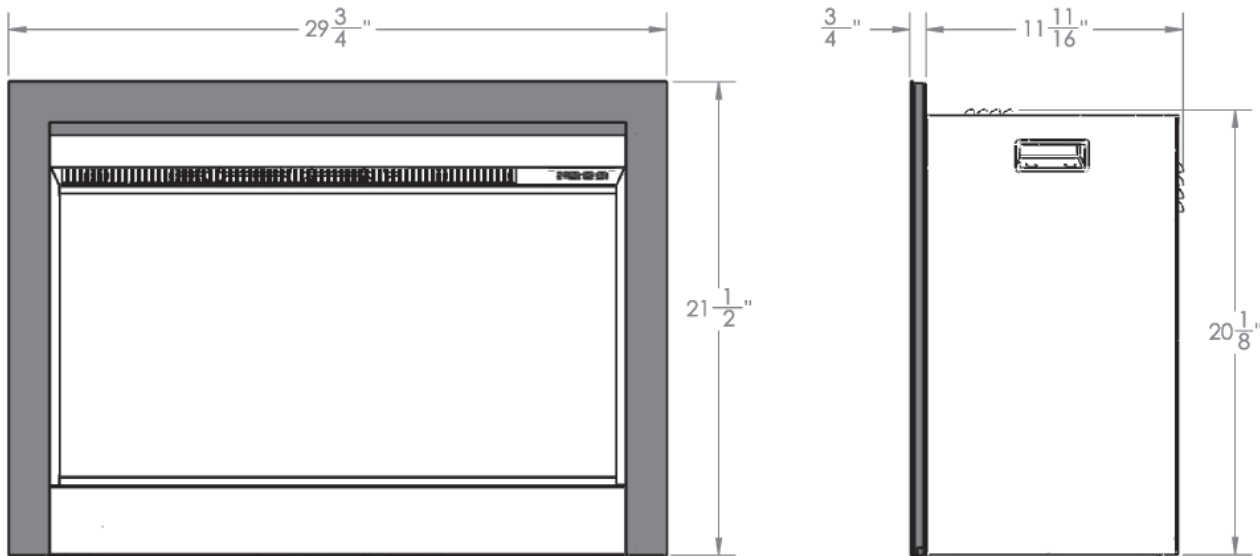


Installation



GUIDE D'INSTALLATION
**GE3SK1—GE3 Bordure minimale
pour foyer électrique GE3**

NE PAS UTILISER AVEC LES FOYERS À GAZ



GE3SK1 Bordure minimale montrée avec
GE3CFV Devanture Clearview

