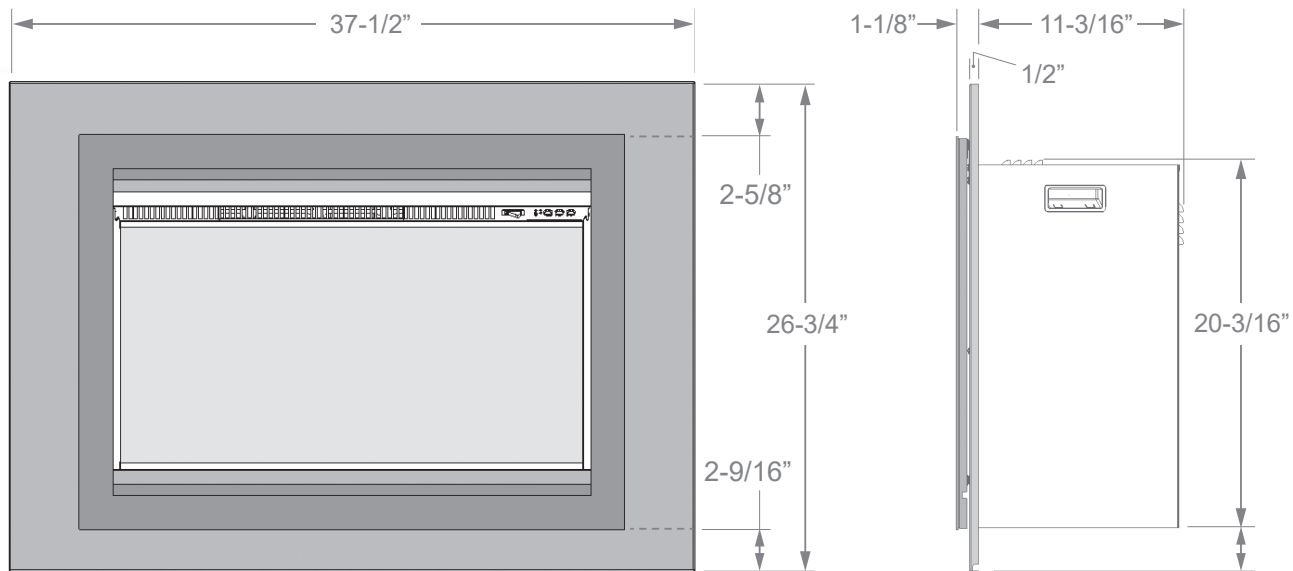


INSTALLATION INSTRUCTIONS

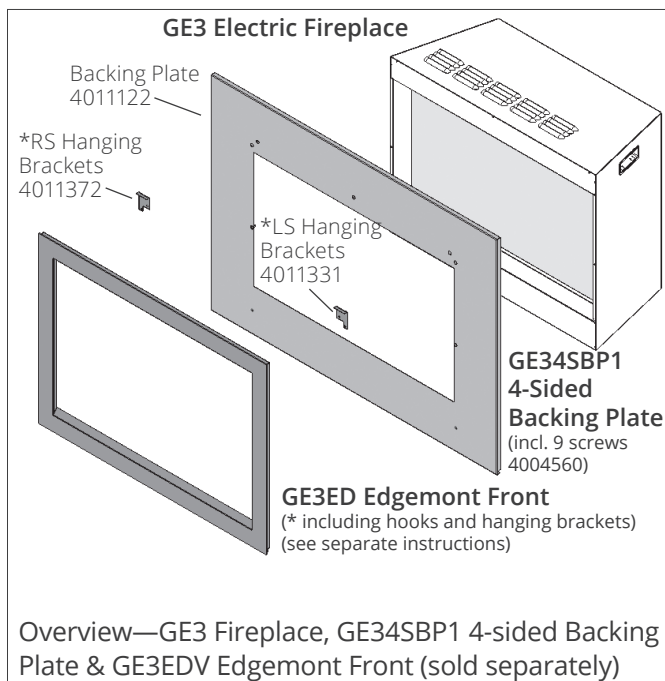
**GE34SBP1—GE3 Four-Sided Backing Plate
For GE3 Electric Fireplace Insert**

NOT FOR USE WITH GAS MODEL FIREPLACES



GE34SBP1 4-Sided Backing Plate shown with GE3ED Edgemont Front

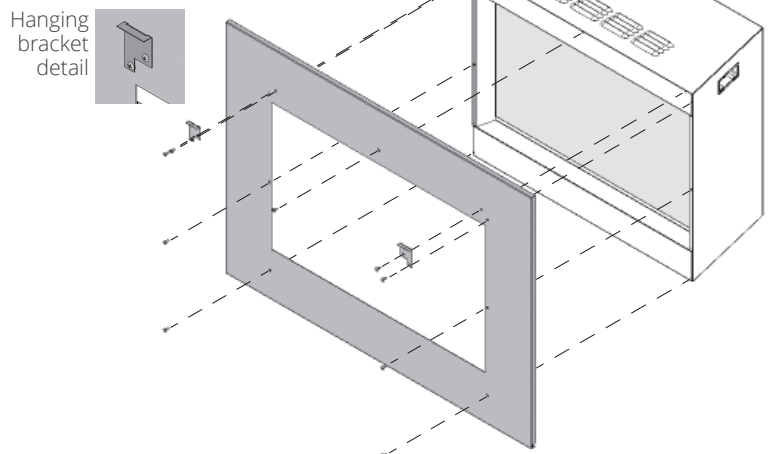
Backing plate ends **below** 2-5/8" bottom of appliance **!**



Overview—GE3 Fireplace, GE34SBP1 4-sided Backing Plate & GE3EDV Edgemont Front (sold separately)

Installation

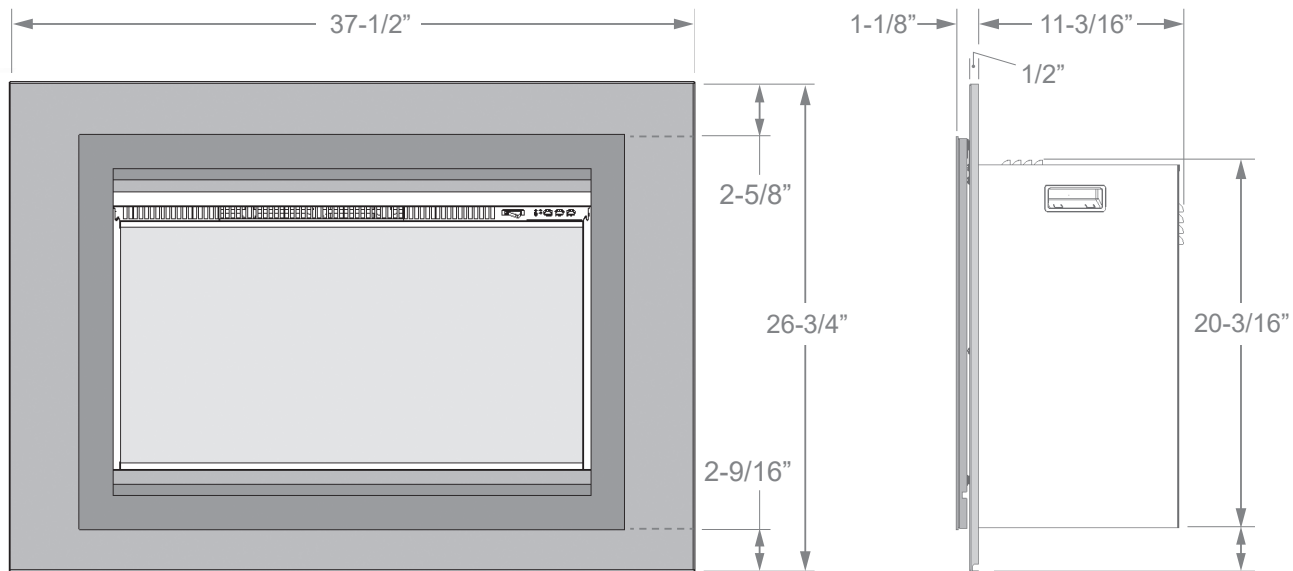
Hanging brackets supplied loose with GE3EDV Edgemont Front. Secure to the top interior corners of the backing plate with 2 screws each supplied with the backing plate. Matching hook brackets are already installed on GE3EDV front.



GUIDE D'INSTALLATION

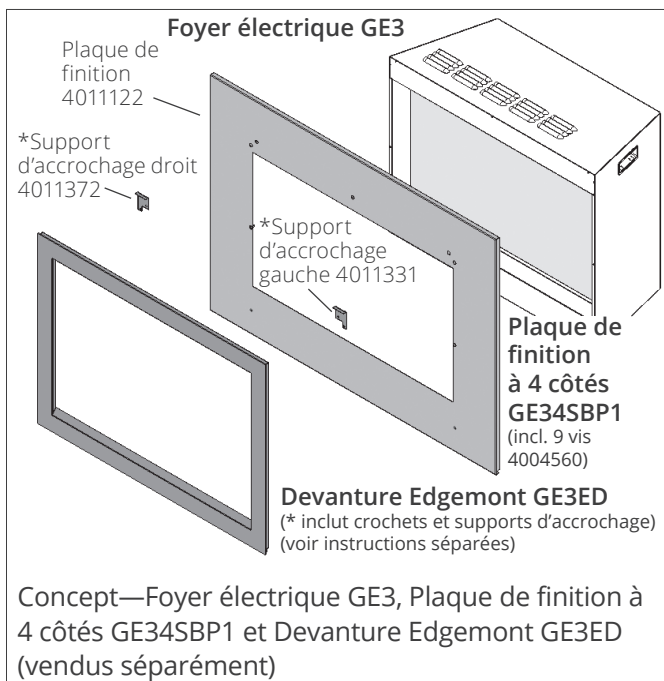
GE34SBP1—GE3 Plaque de finition à 4 côtés pour foyer électrique GE3

NE PAS UTILISER AVEC LES FOYERS À GAZ



GE34SBP1 Plaque de finition à 4 côtés montrée avec GE3ED Devanture Edgemont

Le bas de la plaque de finition **below** 2-5/8" **dépasse** le bas du foyer électrique !



Installation

Supports d'accrochage fournis avec Devanture Edgemont GE3ED. Fixez aux coins intérieurs de la plaque de finition avec deux vis fournies avec la plaque.

Les crochets sont déjà installés sur la devanture GE3ED.

