

INSTALLATION MANUAL



784EC Edgemont Craftsman Front Kit

with Backing Plates 799BPB-1, 799BPB-2 or 799BPB-3 (sold separately)

Use with Valor G4 780 and 785 models ONLY

DANGER

HOT GLASS WILL CAUSE BURNS.

DO NOT TOUCH GLASS UNTIL COOLED.

NEVER ALLOW CHILDREN TO TOUCH GLASS.

A barrier designed to reduce the risk of burns from the hot viewing glass is provided with this appliance and shall be installed for the protection of children and other at-risk individuals.

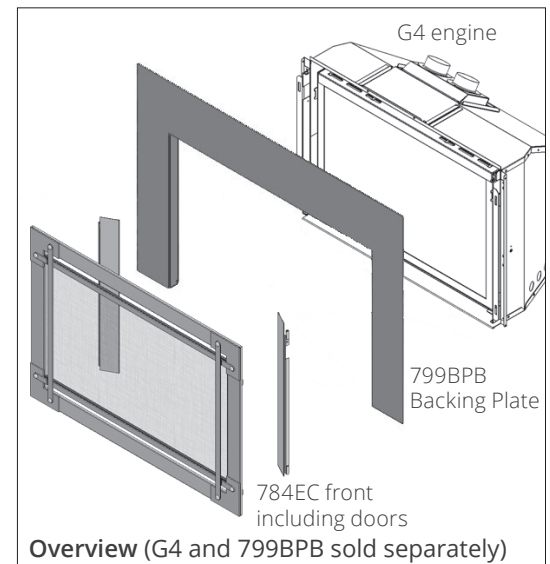
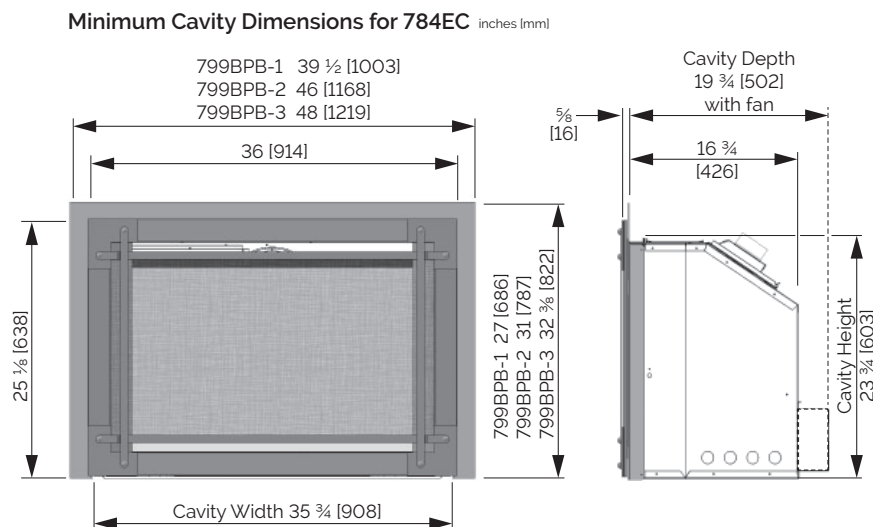
INSTALLER: Leave this manual with the appliance.

CONSUMER: Retain this manual for future reference.

Note: This kit must be installed or serviced by a qualified installer, service agency or gas supplier. These instructions are to be used in conjunction with the main installation instructions for the above listed heater model.

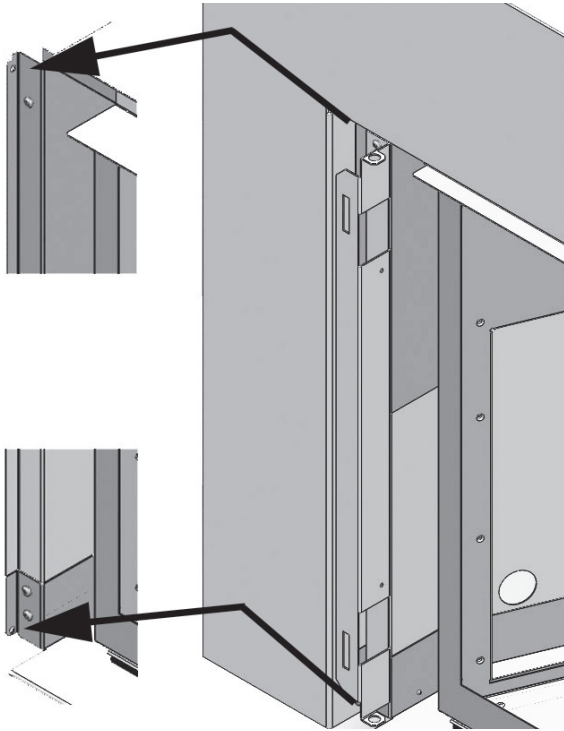
The 784ECF Edgemont Craftsman Front Kit is intended to be used on Valor heater model 780 & 785 with a required choice of Backing Plate 799BPB-1, 799BPB-2 or 799BPB-3.

Mounting of the 784 affects cavity dimensions—see below and installation manual supplied with the heater for more information.



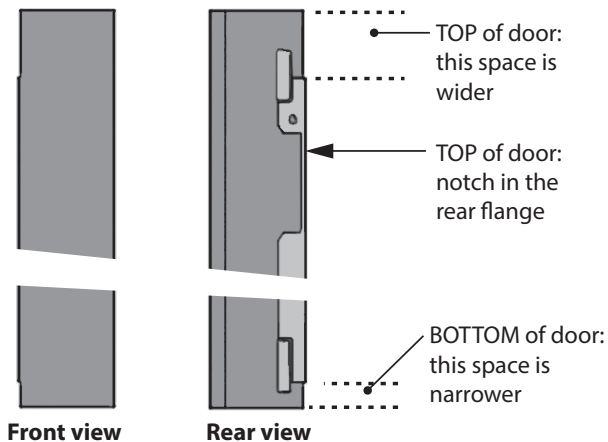
Installation

1. Secure the backing plate (799BPB-1, 799BPB-2 or 799BPB-3 sold separately) to the appliance's outer case from the inside as indicated (2 screws per side).
Note: You may need to remove the side shrouds to fix the plate.

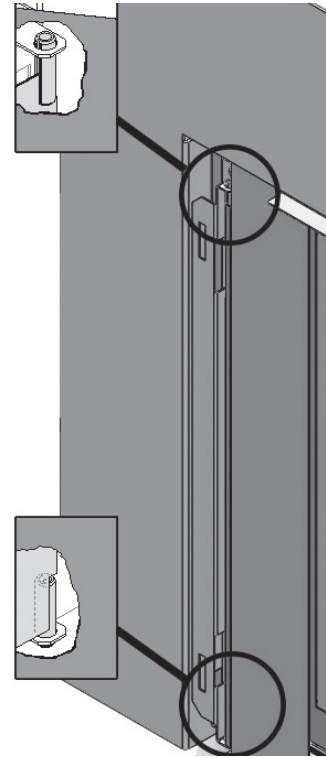


2. Identify the left and right door panels using the image below.
3. Identify the top and bottom of the left panel. The notch in the rear flange of the panel is at the top. The space between the rear flange and the edge of the panel is wider at the top than at the bottom of the panel as shown below.

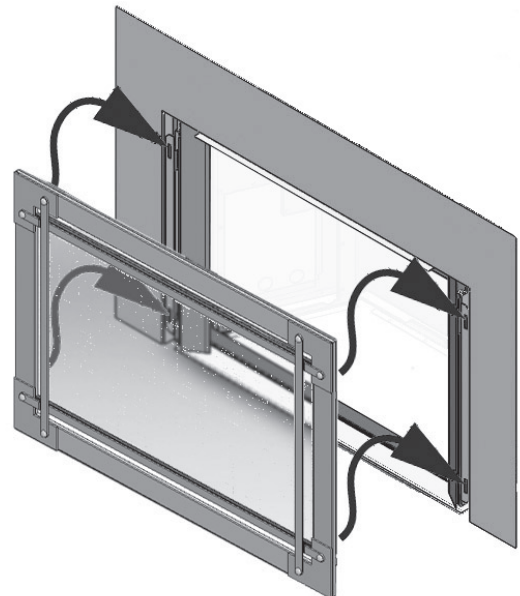
Left door panel



4. Insert the top pin of the left door panel in the hole at the top of the left shroud already installed on the appliance.
5. Lift the panel as far as possible and insert the bottom pin in the hole at the bottom of the shroud. The panel should rotate freely.



6. Install the right door panel the same way.
7. Hook the barrier screen front to the backing plate as indicated.
Note: The barrier screen front, when hooked to the backing plate, protrudes slightly in front of the plate.



Maintenance

To clean the backing plate, use mild soap and water. You can dust the screen with a soft brush. To brush the back of the screen, simply unhook it.

To clean the window and ceramics inside the firebox, consult the *Homeowner's Manual* or the *Installation Manual* supplied with the fireplace.

DO NOT CLEAN THE GLASS WINDOW WITH AMMONIA!

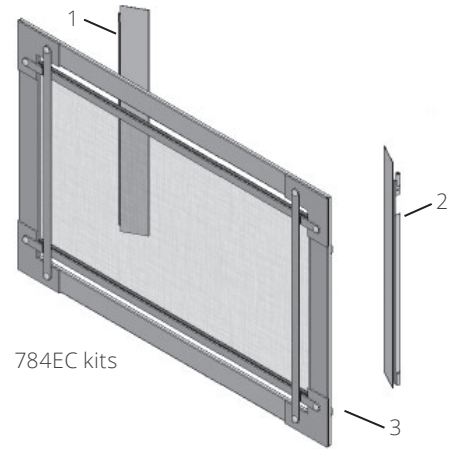
WARNING

DO NOT TOUCH the barrier screen, front or glass while they are hot! Let the fireplace cool first before cleaning it.

FOR YOUR SAFETY, ensure the barrier screen is reinstalled on the fireplace after maintenance.

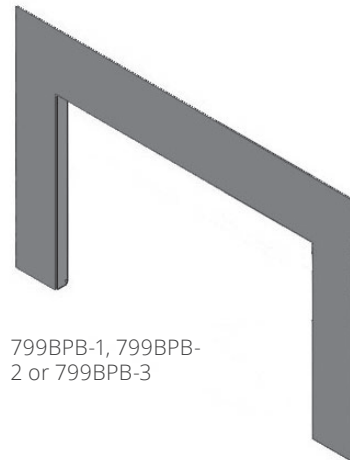
Repair Parts List

	Description	Part Numbers		
		784ECBR Bronze	784ECPW Pewter	784ECCB Champagne Brass
1	LH door panel	4002408AZ	4002408AZ	4002408AZ
2	RH door panel	4002410AZ	4002410AZ	4002410AZ
3	Front with screen	4007684BR	4007684PW	4007684CB
	Barrier screen only	4007655AZ	4007655AZ	4007655AZ



	Description	Part Numbers		
		799BPB-1 39-1/2" x 27"	799BPB-2 46" x 31"	799BPB-3 48" x 32-3/8"
	Backing plate*	4005420AZ	4004446AZ	4006310AZ

*Backing Plates 799BPB-1, 799BPB-2 and 799BPB-3 sold separately.



Because our policy is one of constant development and improvement, details may vary slightly from those given in this publication.

Designed and Manufactured by / for
Miles Industries Ltd.

190 – 2255 Dollarton Highway, North Vancouver, B.C., CANADA V7H 3B1

Tel. 604-984-3496 Fax 604-984-0246

www.valorfireplaces.com



Devantures Edgemont Craftsman 784EC

avec Plaques de finition 799BPB-1, 799BPB-2 ou 799BPB-3 (vendues séparément)

Pour foyers Valor G4 780 et 785 SEULEMENT

DANGER

VITRE CHAUDE - RISQUE DE BRÛLURES.

NE TOUCHEZ PAS UNE VITRE NON REFROIDIE.

NE LAISSEZ JAMAIS UN ENFANT TOUCHER LA VITRE.

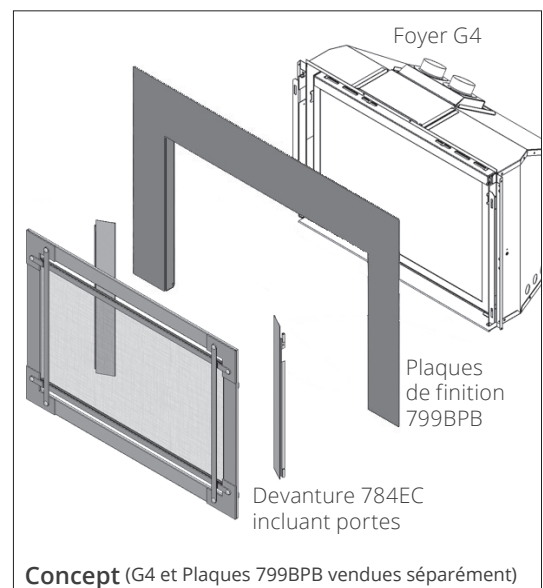
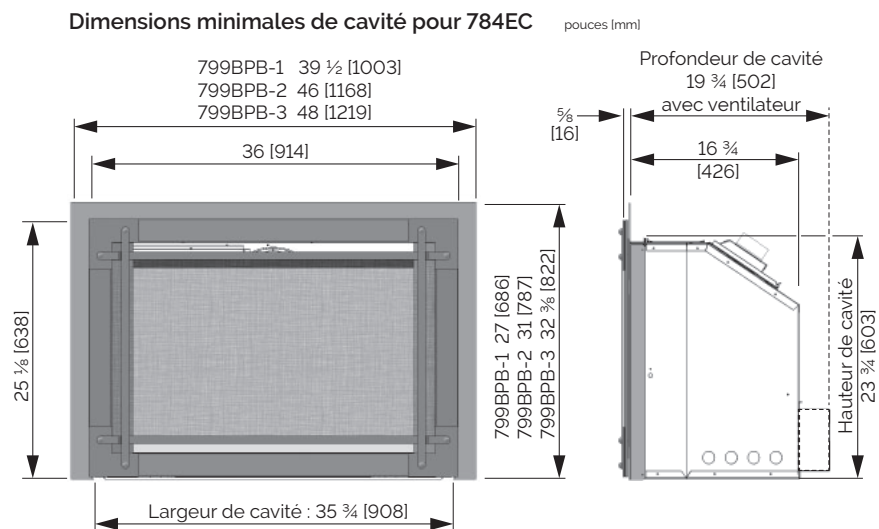
INSTALLATEUR : Laissez cette notice avec l'appareil.

CONSOMMATEUR : Conservez cette notice pour consultation ultérieure.

Note : Ce kit doit être installé ou réparé par un installateur qualifié, une agence de service certifiée ou un fournisseur de gaz. Ces instructions doivent être utilisées conjointement avec les instructions d'installation du modèle de foyer Valor indiqué ci-dessus.

La Devanture Edgemont Craftsman 784EC est conçue pour les foyers Valor Legend G4 modèles 780 et 785. Elle doit être installée sur une des Plaques de finition 799BPB-1, 799BPB-2 ou 799BPB-3.

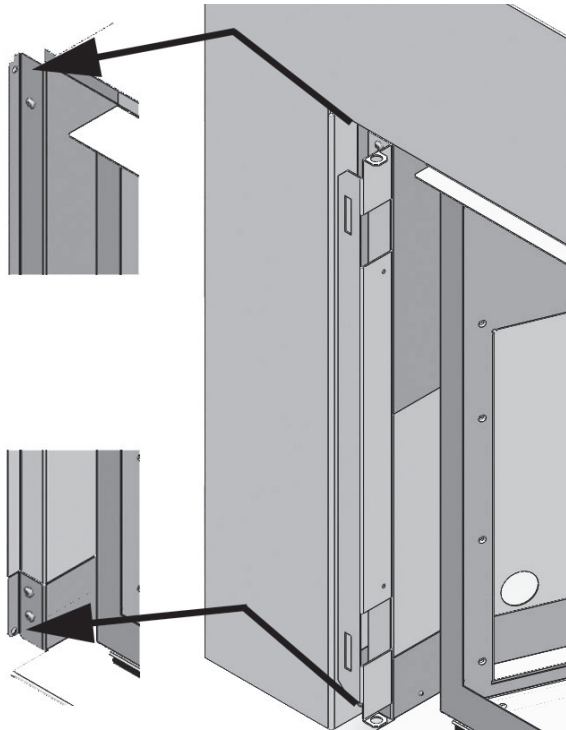
L'installation de la Devanture 784 affecte les dimensions de la cavité—voir les détails ci-dessous de même que le guide d'installation fournis avec le foyer.



Installation

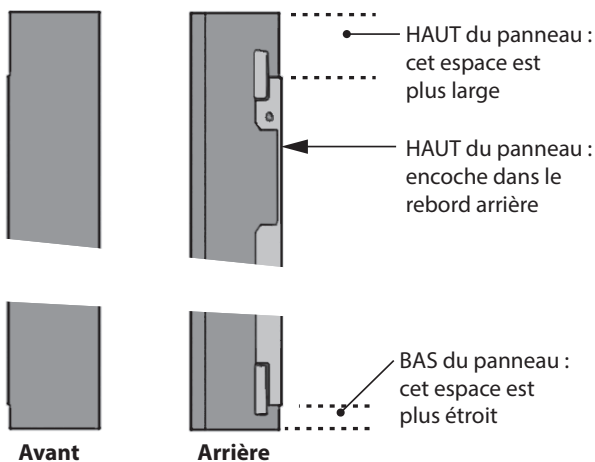
1. Fixez la plaque de finition (799BPB-1, 799BPB-2 ou 799BPB-3 vendues séparément) aux supports des côtés déjà installés sur le foyer (2 vis par côté).

Note : Il est possible que vous deviez enlever les supports de montage pour fixer la plaque.

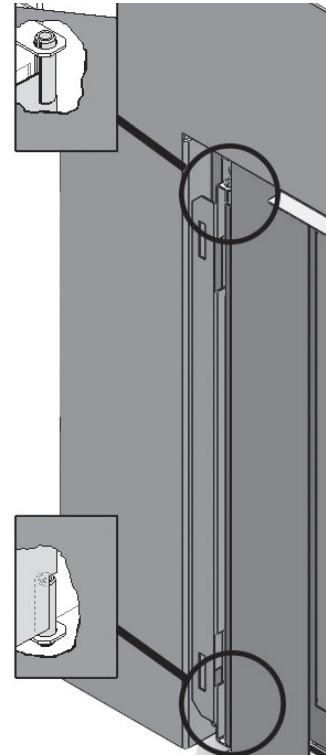


2. Identifiez les panneaux d'accès gauche et droite à l'aide de l'image ci-dessous.
3. Identifiez le haut et le bas du panneau de gauche. L'encoche du rebord à l'arrière est en haut. L'espace entre le rebord à l'arrière et le haut du panneau est plus large en haut qu'en bas.

Panneau d'accès gauche

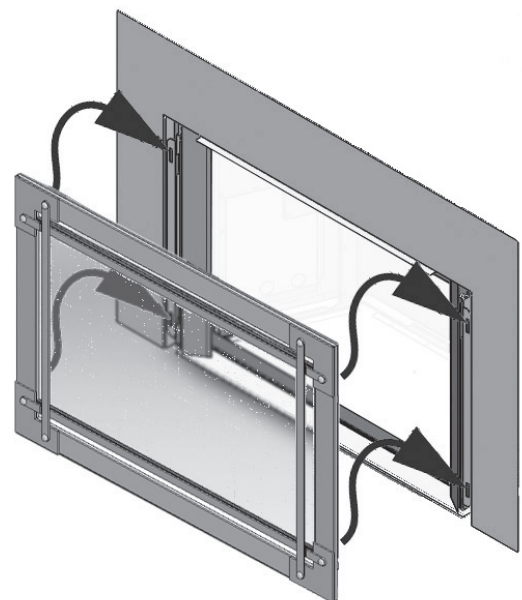


4. Insérez la cheville du haut dans le trou du support de devanture déjà installé sur l'appareil.
5. Soulevez le panneau et insérez la cheville du bas dans le trou du support. Le panneau devrait pivoter librement.



6. Installez le panneau droit de la même façon.
7. Accrochez la devanture et pare-étincelles à la plaque de finition tel qu'indiqué.

Note : Lorsqu'installé, la devanture dépasse légèrement le devant de la plaque de finition.



Entretien

Pour nettoyer la plaque de finition, utilisez une solution d'eau et de savon doux. Époussetez le pare-étincelles à l'aide d'une brosse à poils doux. Pour brossez l'arrière du pare-étincelles, simplement décrochez-le.

Pour nettoyer la fenêtre et l'intérieur de la boîte de foyer, consultez le *Guide d'installation* ou le *Guide du propriétaire* fournis avec le foyer.

NE NETTOYEZ PAS LA VITRE DE LA FENÊTRE AVEC UN PRODUIT À BASE D'AMMONIAQUE!

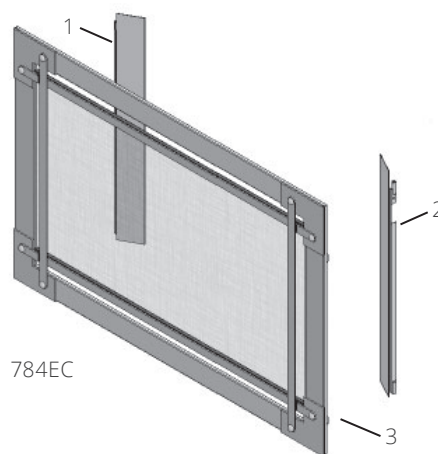
AVERTISSEMENT

NE TOUCHEZ PAS le pare-étincelles ou le foyer lorsqu'ils sont chauds! Laissez-les refroidir avant de les nettoyer.

POUR VOTRE SÉCURITÉ, assurez-vous que le pare-étincelles est réinstallé sur le foyer après l'entretien.

Liste de pièces

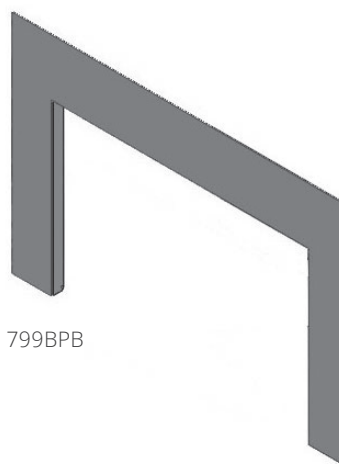
	Description	Pièces n°		
		784ECBR Bronze	784ECPW Gris étain	784ECCB Champagne
1	Porte gauche	4002408AZ	4002408AZ	4002408AZ
2	Porte droite	4002410AZ	4002410AZ	4002410AZ
3	Devanture avec pare-étincelles	4007684BR	4007684PW	4007684CB
	Pare-étincelles seul.	4007655AZ	4007655AZ	4007655AZ



784EC

Description	Pièces n°		
	799BPB-1 39-1/2" x 27"	799BPB-2 46" x 31"	799BPB-3 48" x 32-3/8"
Plaque de finition*	4005420AZ	4004446AZ	4006310AZ

*Plaques de finition 799BPB-1, 799BPB-2 ou 799BPB-3 vendues séparément.



799BPB

Parce que nous favorisons une politique de développement continu, certains détails de la présente publication peuvent varier.

Conçue et fabriquée par / pour

Miles Industries Ltd.

190 – 2255 Dollarton Highway, North Vancouver, BC, CANADA V7H 3B1

Tél. 604-984-3496 Téléc. 604-984-0246

www.foyervalor.com