

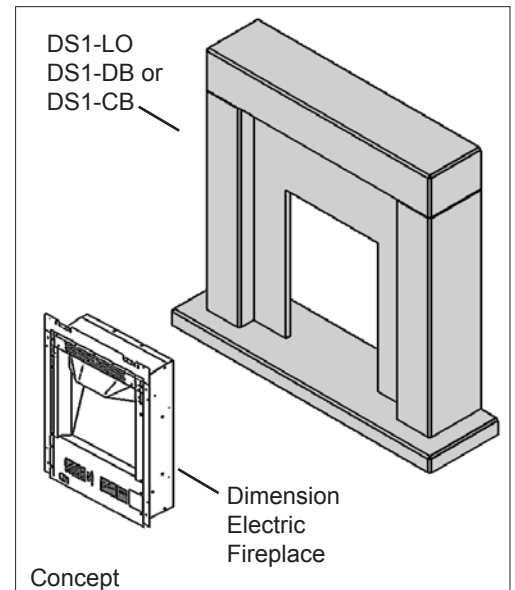
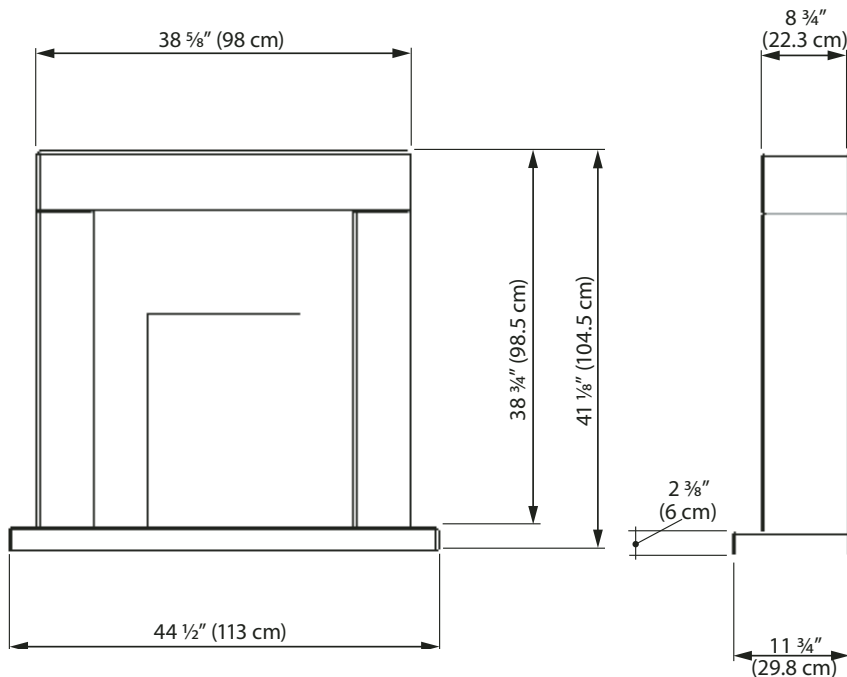
# valor DIMENSION

## Dimension Mantel Suite for use with DEC1 Valor Dimension Electric Fireplace Installation Manual

*INSTALLER: Leave this manual with the appliance.  
CONSUMER: Retain this manual for future reference.*

**Please read this manual BEFORE installing this product. Use in conjunction with the Valor Dimension Electric Fire DEC1 Installation and Operation Manual.**

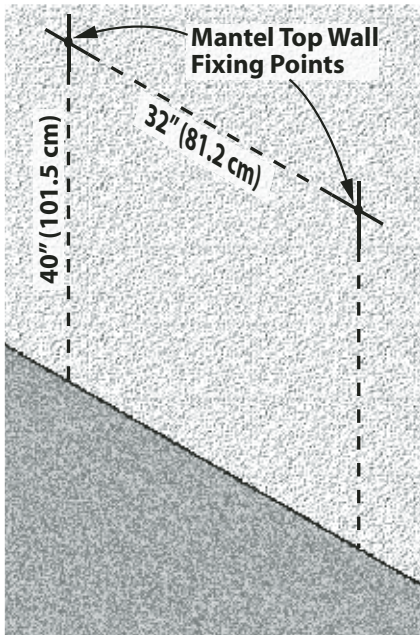
The Dimension Mantel Suites Light Oak DS1-LO, Dark Brown DS1-DB and Charcoal Black DS1-CB are designed to be used with the Valor Dimension Electric Fireplace DEC1 installed flush on the wall, thus eliminating the need to open the wall. **NOTE: The mantel must be secured to the wall.**



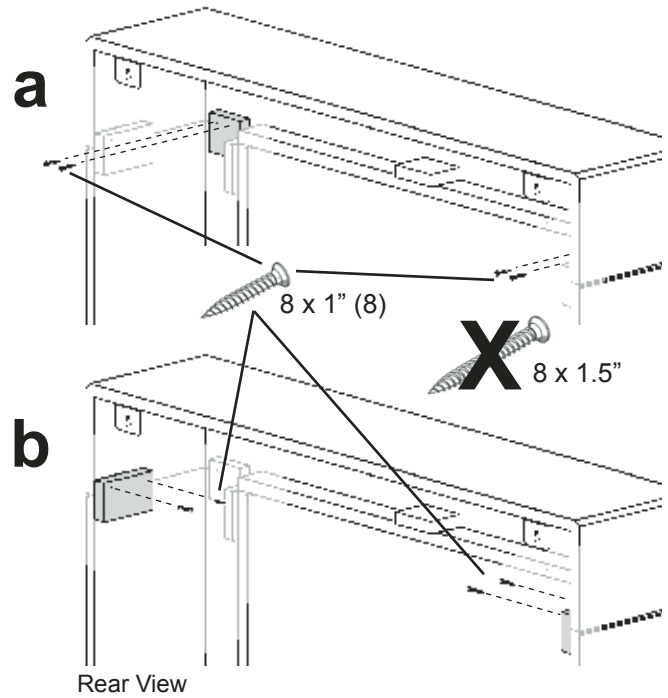
Manufactured by / for  
**MILES INDUSTRIES LTD.**  
British Columbia, Canada  
[www.valorfireplaces.com](http://www.valorfireplaces.com)

# Assembly

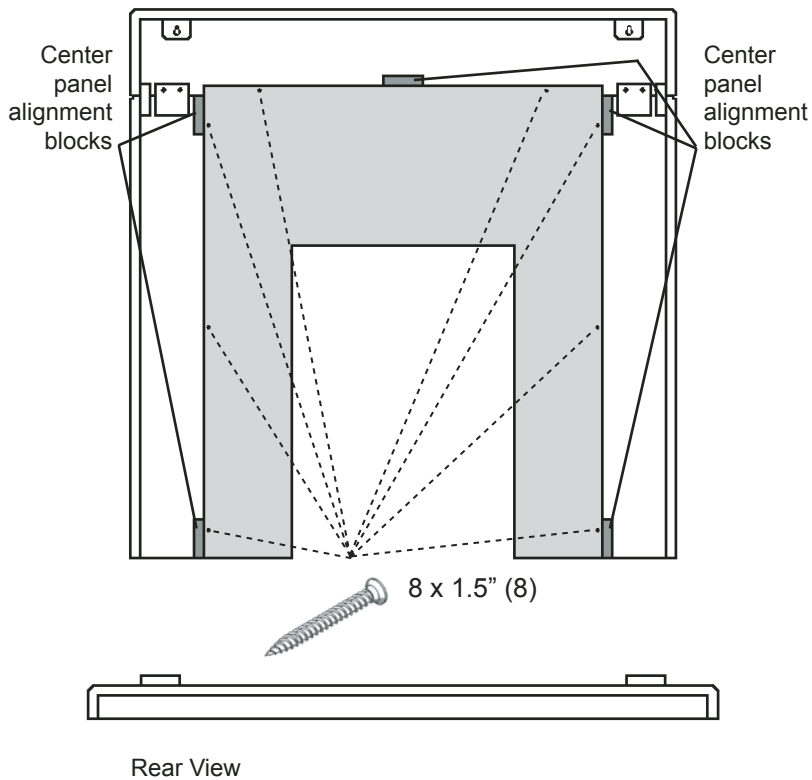
**1**



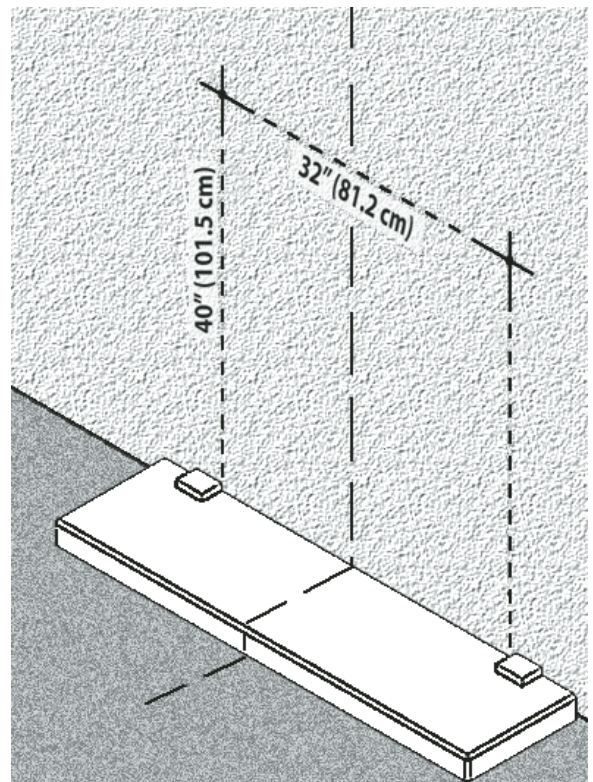
**2**



**3**

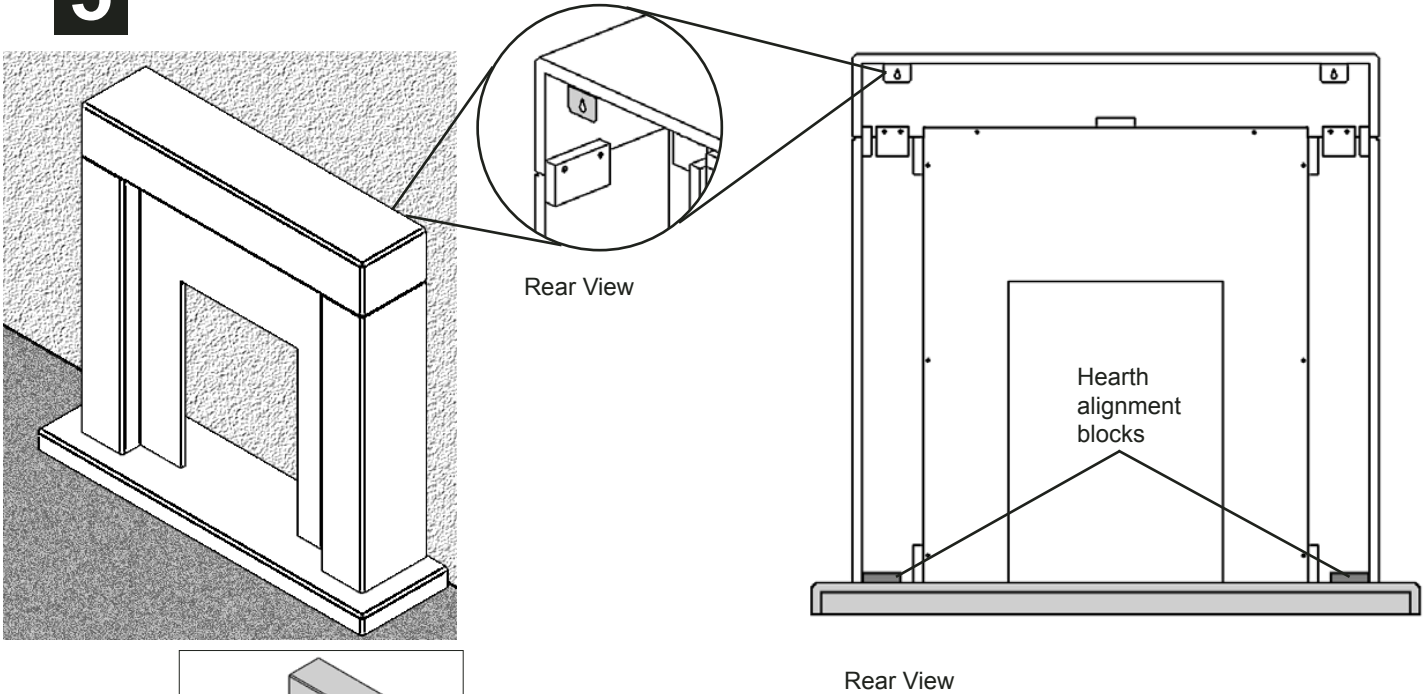


**4**

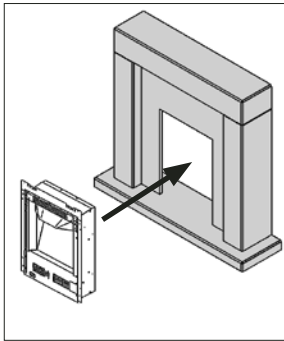


## Assembly

**5**

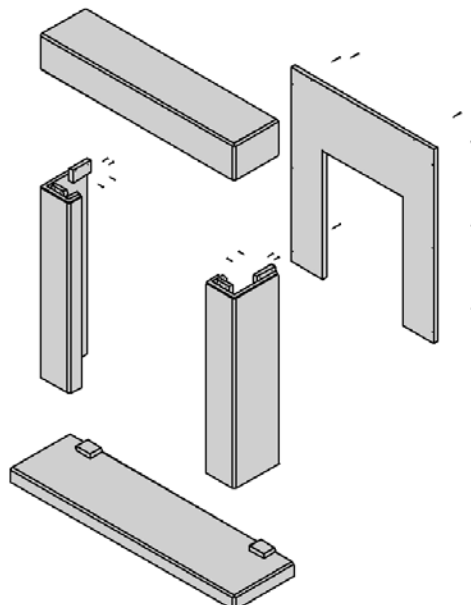


**6**



## Spare Parts List

Description	Part No.*
Mantel Top	4001562
Left Column	4001560
Right Column	4001559
Centre Fascia	4001561
Hearth	4001558
Support brackets	4001708
Hardware Pack	4001725



Add suite color suffix:  
 LO—Light Oak  
 DB—Dark Brown  
 CB—Charcoal Black

# valor DIMENSION

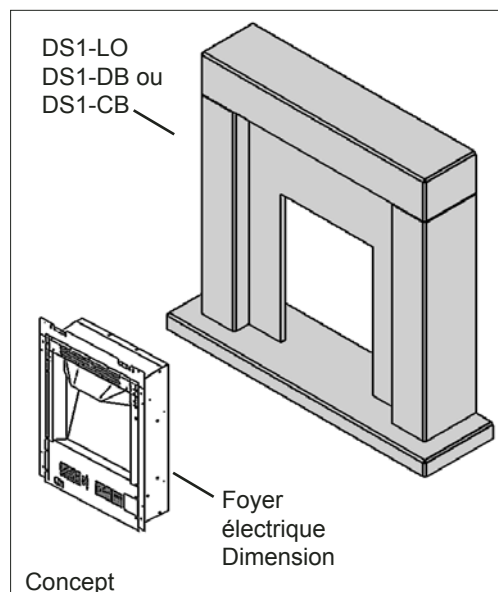
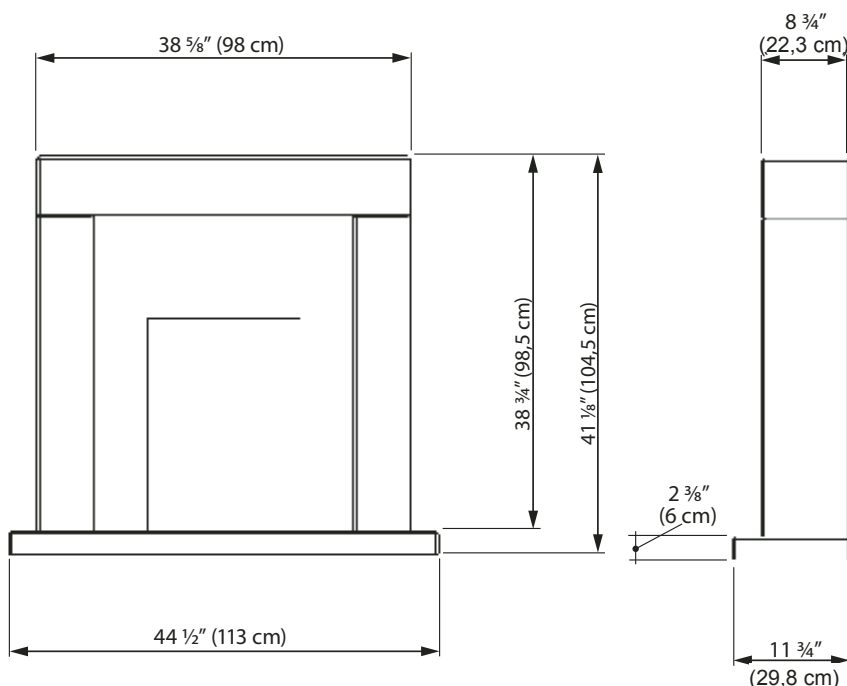
## Manteaux de cheminée Dimension pour utilisation sur le foyer électrique Valor Dimension DEC1

### Guide d'installation

*INSTALLATEUR : Laissez cette notice avec l'appareil.  
CONSOmmATEUR : Conservez cette notice pour consultation ultérieure.*

**Veillez lire ce guide AVANT d'installer cet article. Utilisez en conjonction avec le Guide d'installation et d'utilisation du foyer électrique Valor Dimension DEC1.**

Les manteaux de cheminée Dimension plaqués chêne DS1-LO, bruns foncés DS1-DB et noirs charbon DS1-CB sont conçus pour être installés avec le foyer électrique Valor Dimension à plat au mur ne nécessitant donc pas l'ouverture du mur. **NOTE : Le manteau doit être fixé solidement au mur.**

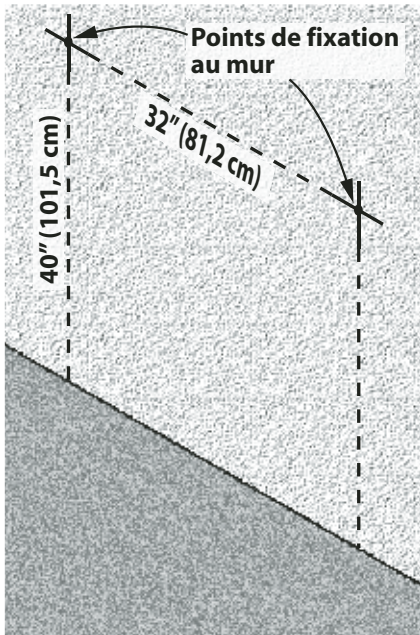


Fabriqué par / pour  
**MILES INDUSTRIES LTD.**  
Colombie-Britannique, Canada  
[www.foyervalor.com](http://www.foyervalor.com)

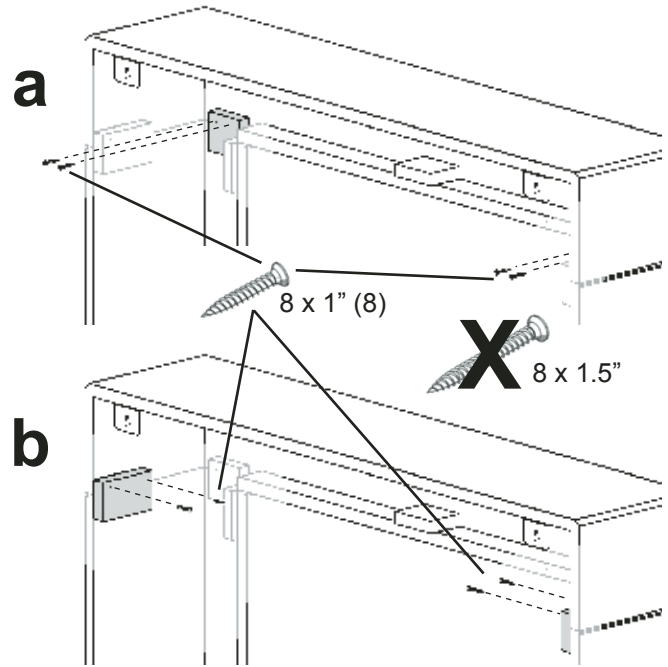
© 2008 Miles Industries Ltd.

# Assemblage

**1**

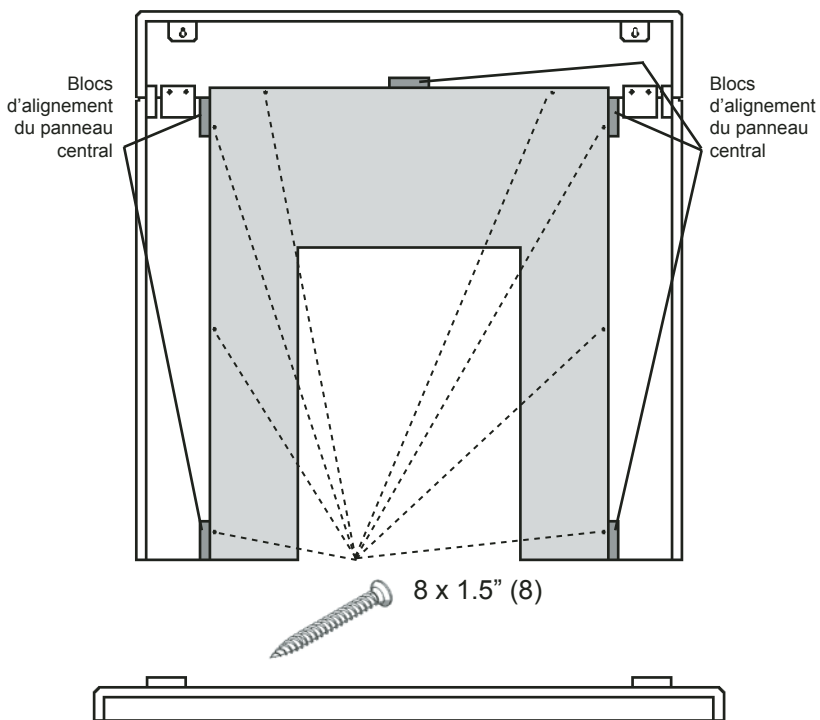


**2**



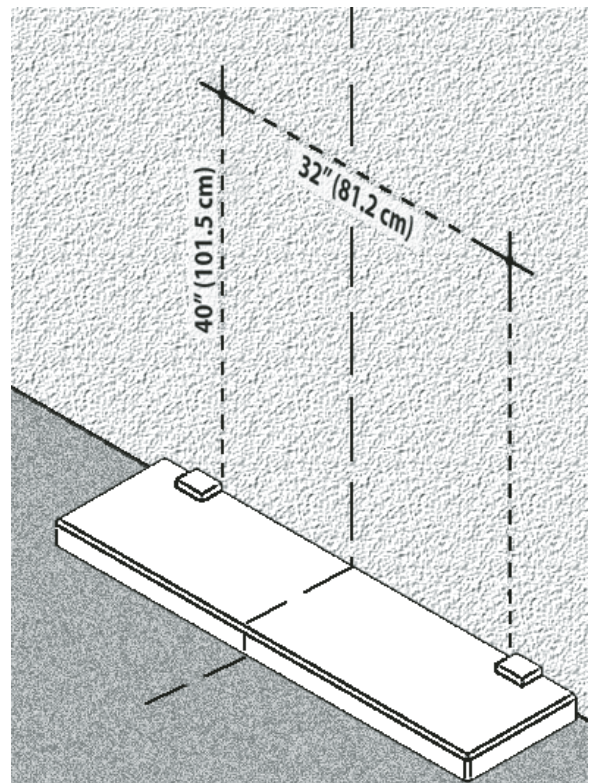
Vu de l'arrière

**3**



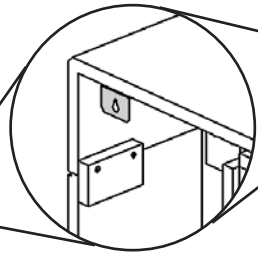
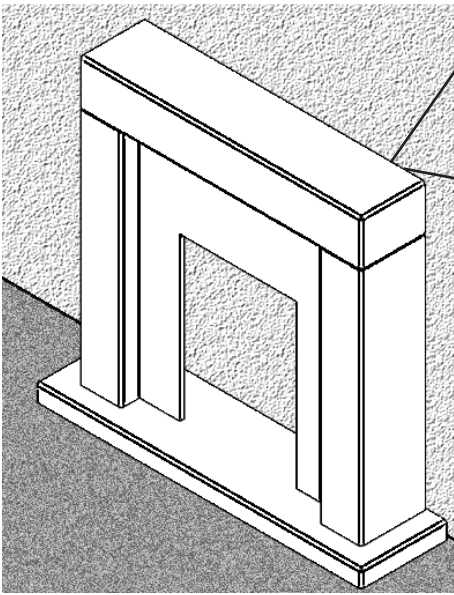
Vu de l'arrière

**4**

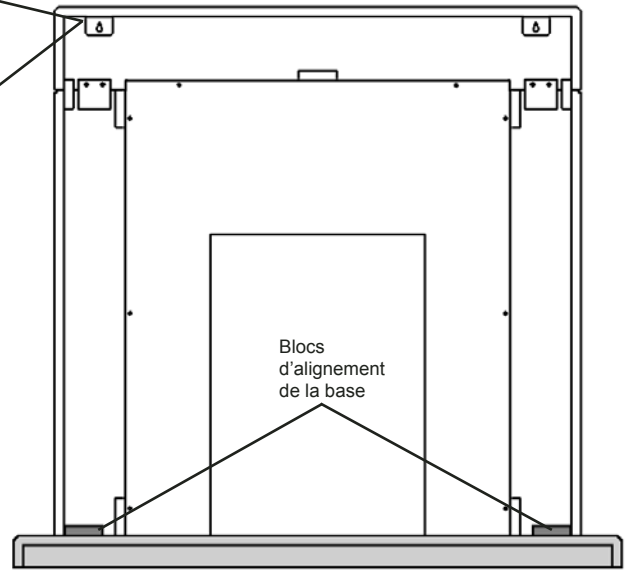


## Assemblage

### 5



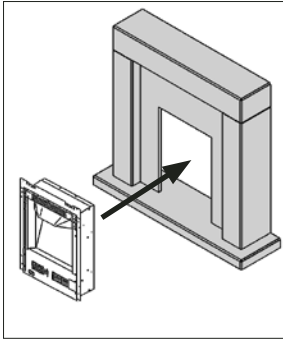
Vu de l'arrière



Blocs  
d'alignement  
de la base

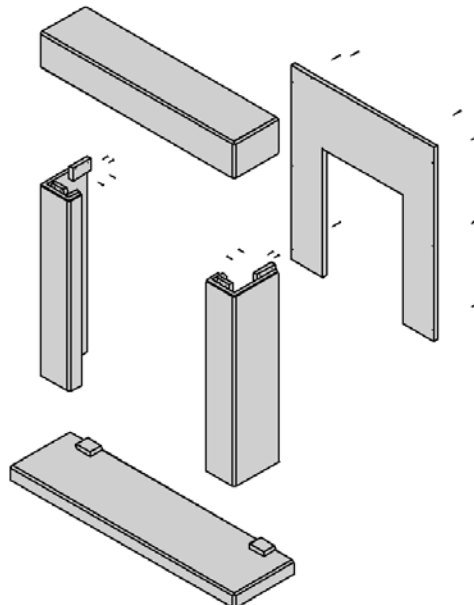
Vu de l'arrière

### 6



## Liste de pièces

Description	Part N°*
Dessus du manteau	4001562
Colonne de gauche	4001560
Colonne de droite	4001559
Panneau du centre	4001561
Base	4001558
Supports de fixation	4001708
Quincaillerie	4001725



Ajoutez le suffixe de la couleur au numéro de pièce :  
 LO—Plaqué chêne  
 DB—Brun foncé  
 CB—Noir charbon