



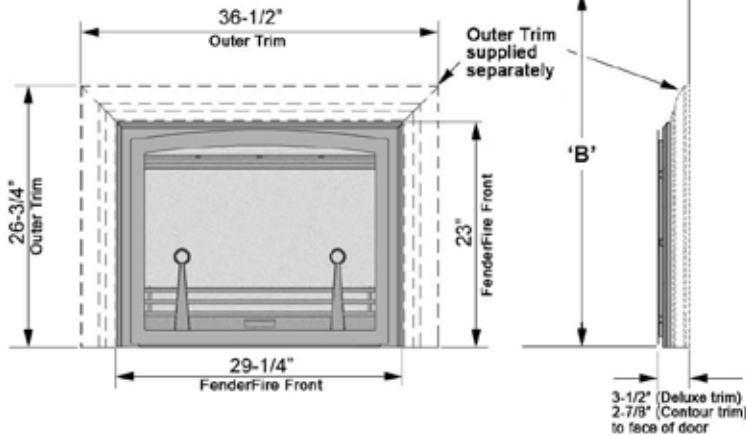
744FVI FenderFire Single Door Front for 738/739 Heaters and RF24B Heater fitted with RA24ZC kit

738/739 Mantel Clearances

Mantel width "A"	1"	2"	4"	6"	8"	10"	12"	14"
Mantel height "B"	28"	29-3/8"	32"	33-1/2"	35"	36"	36-1/2"	38"

RF24BN/P Mantel Clearances

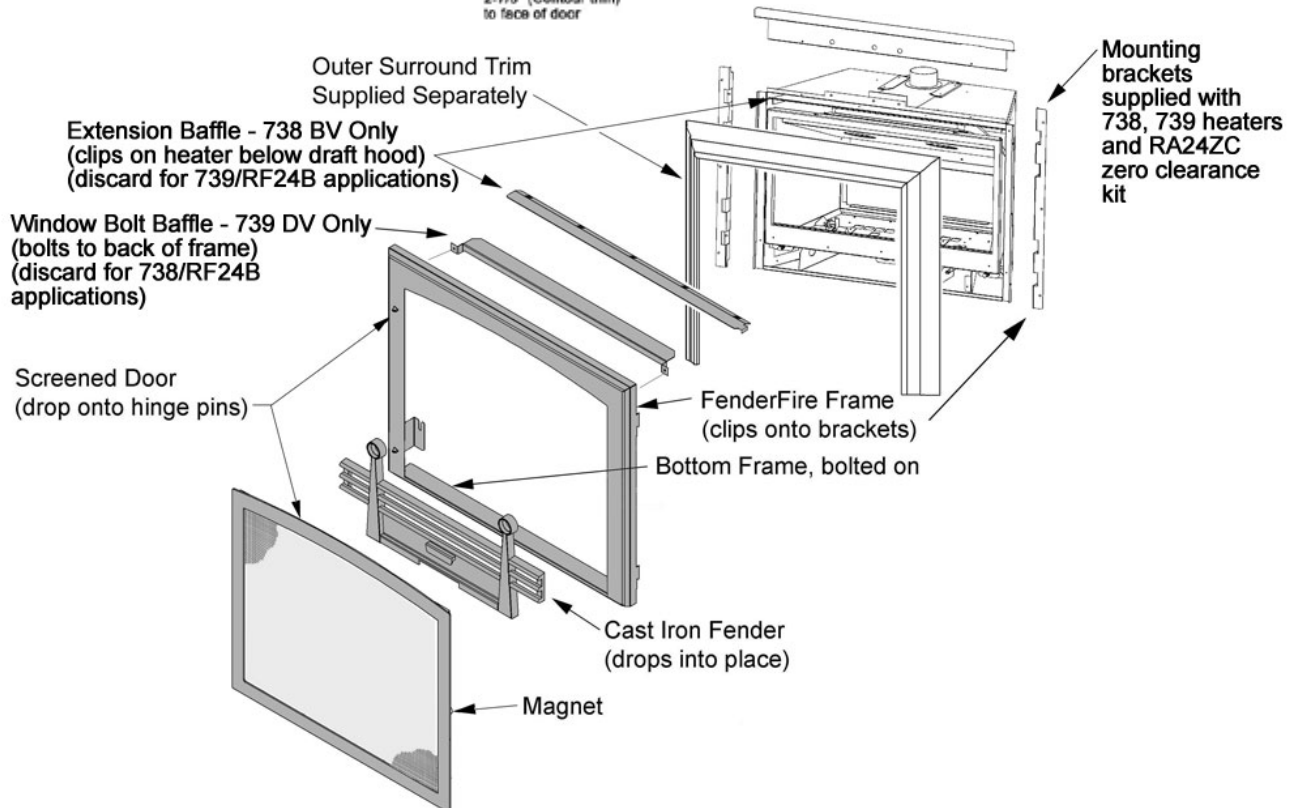
Mantel width "A"	2"	4"	6"	8"	10"	12"
Mantel height "B"	30"	32"	34"	36"	38"	40"



General

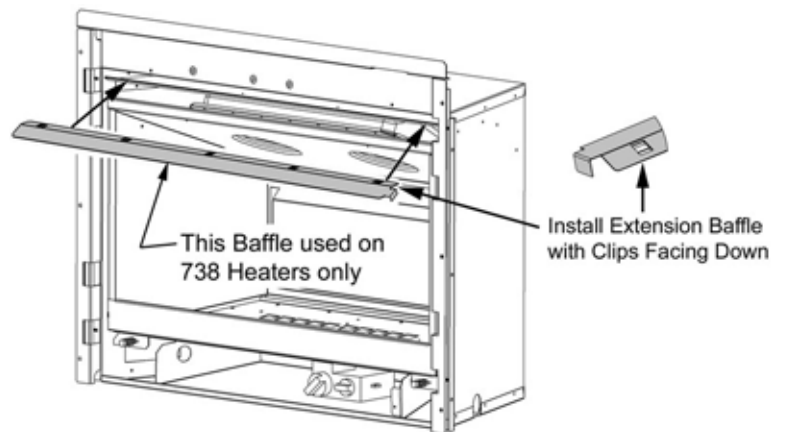
The 744FVI FenderFire Single Door Front is designed to be used along with an outer surround trim (supplied separately). The Single Door Front fits within the outer surround trim and clips onto the standard mounting brackets supplied with the 738/739 heaters or the RA24ZC Zero Clearance Kit. The Single Door Front is compatible with all outer surround trims and cast iron surrounds available for use with the 738/739 heaters and the RF24B heater fitted with the RA24ZC kit.

For the **double door** version of the FenderFire front, refer to the 743FVI FenderFire install instructions.

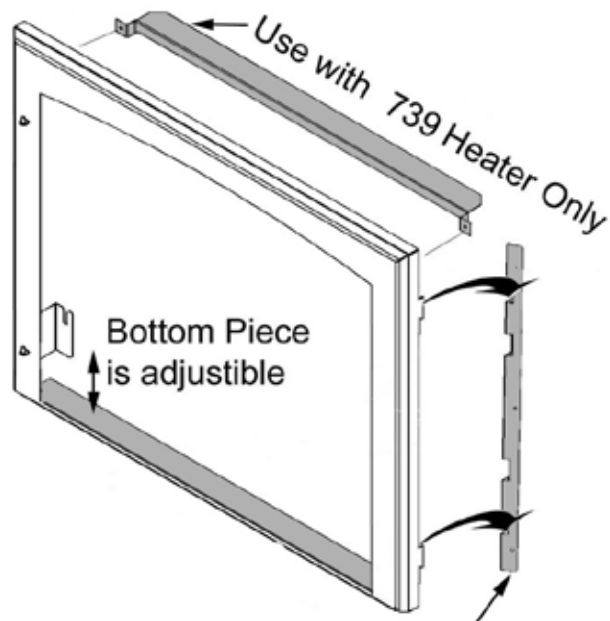


Installation

1. Fasten the outer surround trim and brackets to the 738/739 heaters or RA24ZC zero clearance box. Screw the mounting brackets supplied with the heater or ZC kit to the back side of the outer surround. Fasten the assembly to the heater or ZC box as per instructions supplied with the heater or ZC kit.
2. **For 738 B-Vent Heaters.** Clip the extension baffle onto the sheet metal edge directly below the draft hood of the unit to extend the sheet metal forward to the back of the screen mesh when the doors are installed.
IMPORTANT: Ensure the baffle is installed as shown, with the tabs pointing down. (The window baffle is not required with this application).



3. **For 739 Direct Vent Heaters.** Fasten the window baffle to the back side of the FenderFire frame by placing it over the threaded studs and tighten it with the nuts provided.
(The extension baffle is not required with this application).

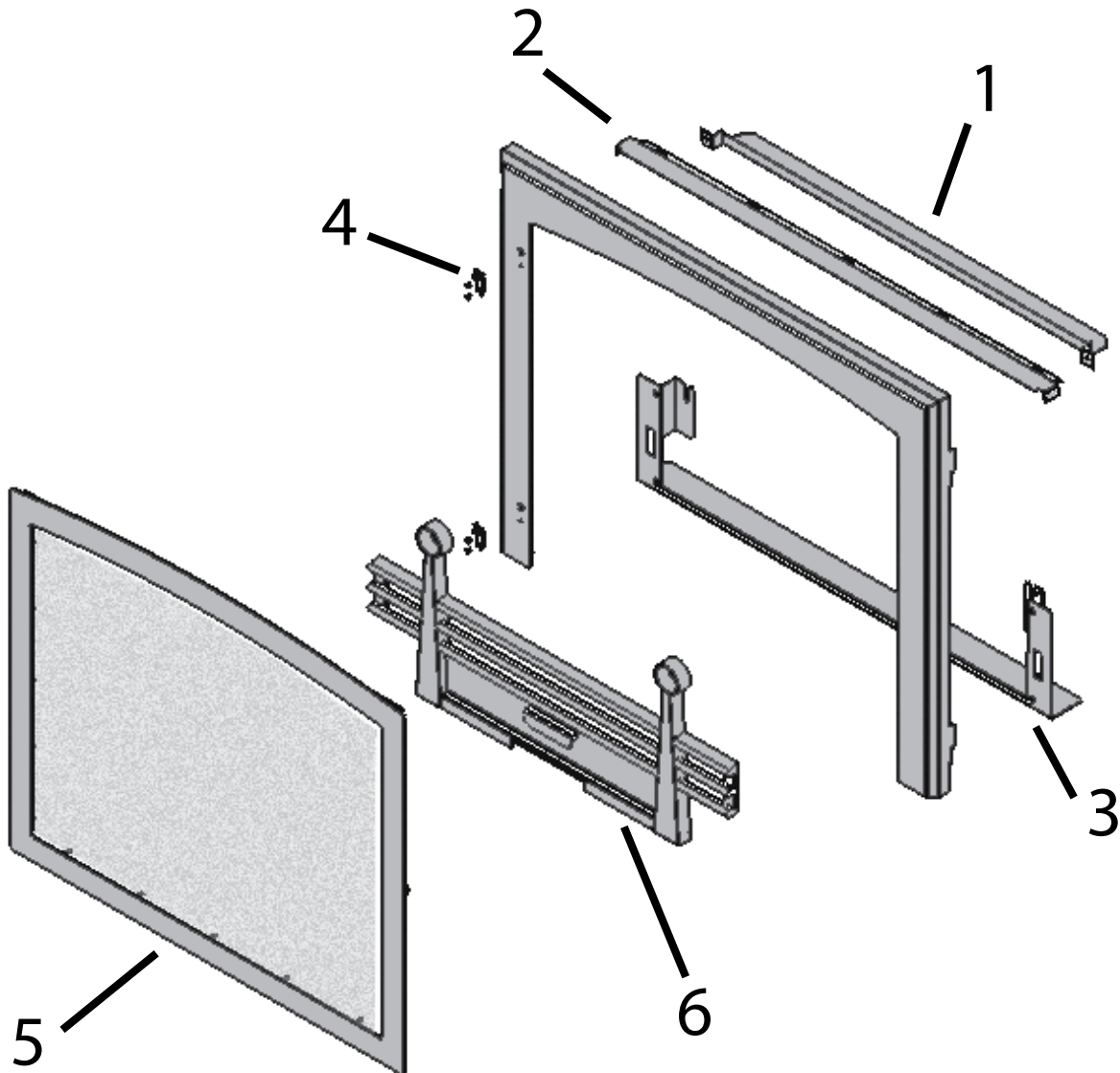


Brackets supplied with 738/9 heater or RA24ZC Zero Clearance Kit

5. Loosen the bolts on the back of the cast iron fender and drop the fender into place within the slotted holes of its support at the base of the door frame. Hang the cast iron ashpan on the hooks within the fender.
6. Drop the door on the hinge pins.

Repair Parts List

1	4000624AH	Window Baffle (not required with RA24ZC applications)
2	4000622AH	Extension Baffle (not required with RA24ZC applications)
3	4000631AZ	Lower Support
4	4000593	Hinge Bracket
5	4000563VI	Screen Door Assembly
6	4000625VI	Cast Fret



Designed and Manufactured by
Miles Industries Ltd.

190 – 2255 Dollarton Highway, North Vancouver, BC, CANADA V7H 3B1

Tel. (604) 984-3496 Fax (604) 984-0246

www.milesfireplaces.com

© Copyright Miles Industries Ltd., 2006

744FVI Porte simple FenderFire

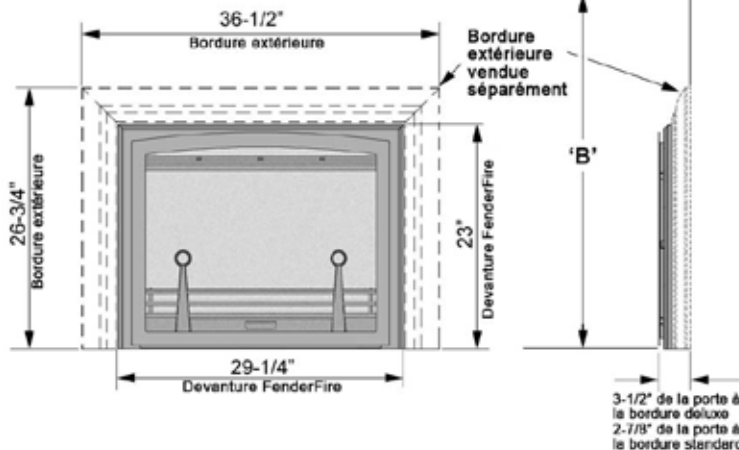
pour les foyers 738/739 et le foyer RF24B installé avec le kit RA24ZC

738/739 Dégagements pour manteau

Prof. manteau "A"	1"	2"	4"	6"	8"	10"	12"	14"
Haut. manteau "B"	28"	29-3/8"	32"	33-1/2"	35"	36"	36-1/2"	38"

RF24BN/P Dégagements pour manteau

Prof. manteau "A"	2"	4"	6"	8"	10"	12"
Haut. manteau "B"	30"	32"	34"	36"	38"	40"

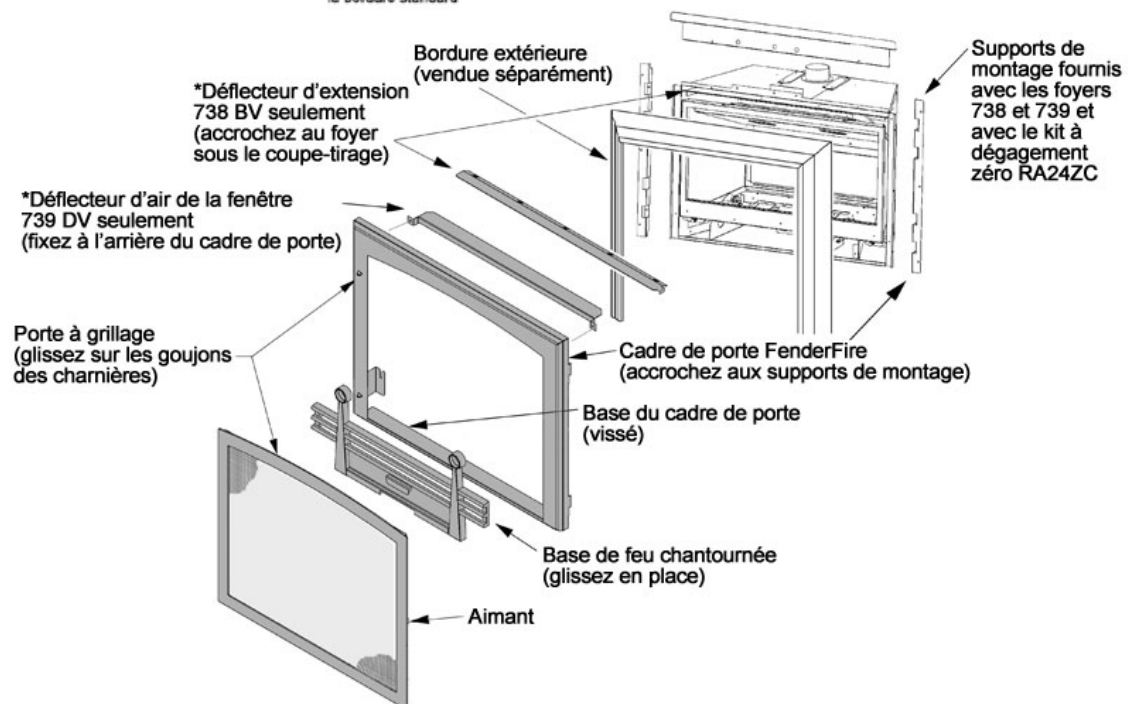


Général

La porte simple FenderFire 744FVI est conçue pour être installée avec une bordure extérieure (vendue séparément). La porte s'attache à l'intérieur de la bordure et elle s'accroche aux supports de montage standards fournis avec les foyers 738 et 739 de même qu'avec le kit à dégagement zéro RA24ZC.

La porte simple FenderFire est compatible avec toutes les bordures offertes pour les foyers 738 et 739 et pour le foyer RF24B installé dans le RA24ZC.

Pour l'installation des portes doubles FenderFire, consultez les instructions fournies avec le kit 743FVI.



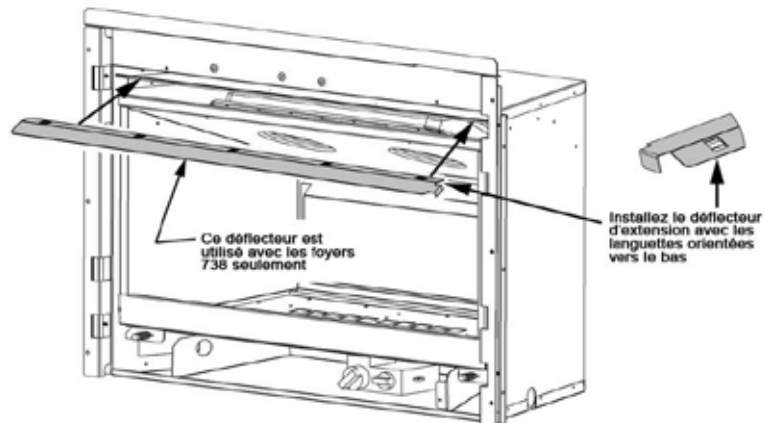
* Jetez le déflecteur d'extension si vous installez sur un 739 ou RA24ZC; jetez le déflecteur d'air de la fenêtre si vous installez sur un 738 ou RA24ZC.

Installation

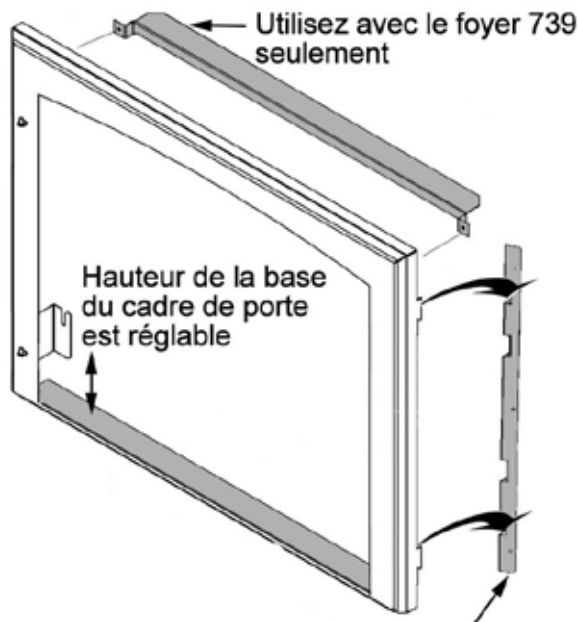
1. Fixez les supports de montage (fournis avec le foyer ou la caisse zéro) à la bordure extérieure et fixez l'assemblage au foyer ou caisse zéro selon les instructions fournies avec chaque appareil.

2. **Foyer 738 à évacuation de type B.** Accrochez le déflecteur d'extension à la bordure de métal directement sous le coupe-tirage de l'appareil afin de permettre l'extension de la bordure vers l'avant; le déflecteur touchera l'arrière du grillage de la porte lorsqu'elle sera installée.

IMPORTANT : Assurez-vous que le déflecteur est installé de telle façon à ce que les languettes soient orientées vers le bas. (Le déflecteur d'air de la fenêtre n'est pas nécessaire pour cette installation).



3. **Foyer 739 à évacuation directe.** Placez le déflecteur d'air de la fenêtre à l'arrière du cadre de la porte FenderFire sur les filets des goujons visibles; fixez-le avec les écrous fournis. (Le déflecteur d'extension n'est pas nécessaire pour cette installation).



4. **Foyers 738, 739 et caisse RA24ZC.** Accrochez le cadre de porte FenderFire sur ses supports à l'intérieur de la bordure extérieure. Si le cadre ne s'accroche pas bien, il est possible que sa base touche une partie inégale de la base de foyer; dans ce cas, dévissez les écrous à l'arrière du cadre et réglez la hauteur de sa base.

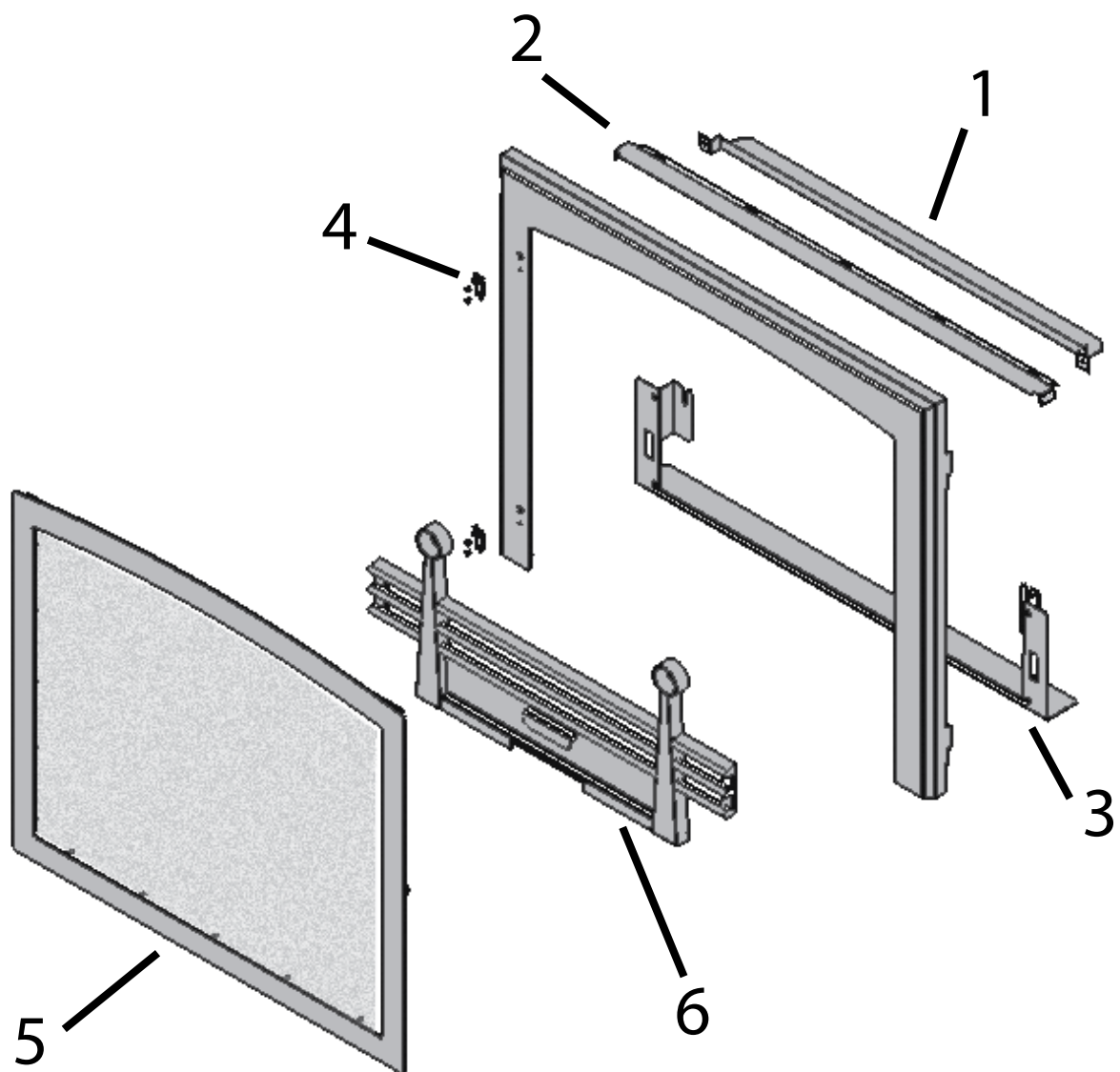
Supports de montage fournis avec les foyers 738/9 ou le kit dégagement zéro RA24ZC

5. Dévissez les boulons à l'arrière de la base de feu chantournée en fonte et glissez-la en place dans les fentes de ses supports attachés au cadre de porte. Accrochez le garde-cendres sur les crochets de la base de feu.

6. Glissez la porte sur les goujons des charnières.

Liste de pièces

1	4000624AH	Défecteur d'air de la fenêtre (non requis avec le RA24ZC)
2	4000622AH	Défecteur d'extension (non requis avec le RA24ZC)
3	4000631AZ	Base du cadre de porte
4	4000593	Charnière
5	4000563VI	Porte à grillage
6	4000625VI	Base chantournée



Conçu et fabriqué par
Miles Industries Ltd.

190 – 2255 Dollarton Highway, North Vancouver, C.-B., CANADA V7H 3B1
Tél. (604) 984-3496 Téléc. (604) 984-0246
www.milesfireplaces.com

© 2006, Miles Industries Ltd. Tous droits réservés.