



616STK / 617STK Stone Trim Kits

INSTALLATION INSTRUCTIONS

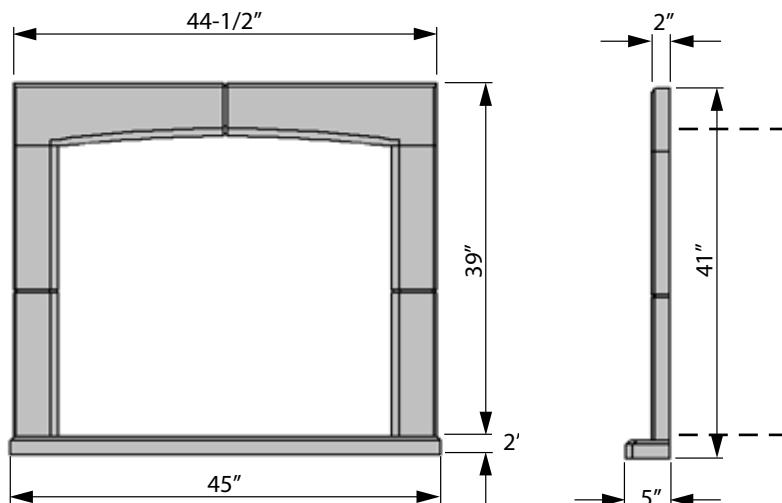
CSA approved for use only with
Valor Models 534, 535 and 1200 Heaters

Note: This kit must be installed or serviced by a qualified installer, service agency or gas supplier. These instructions are to be used in conjunction with the main installation instructions for the above listed models.

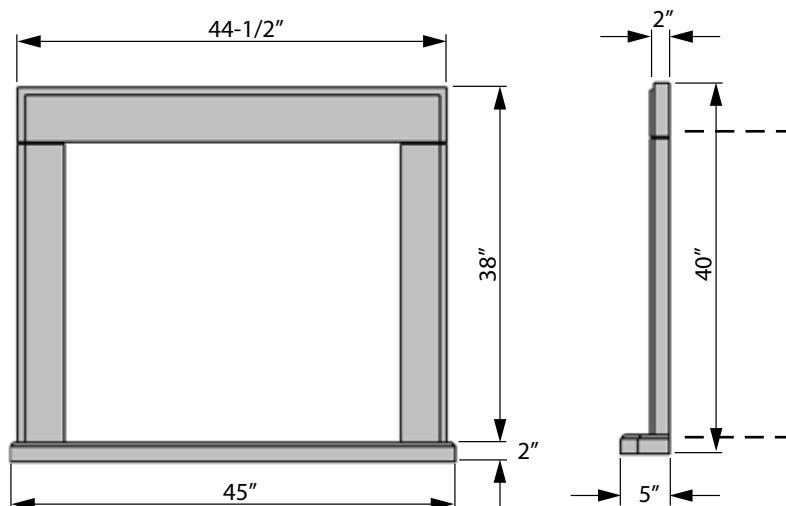
NOTE

The heater with backing plate attached must be installed 2" above the finished floor surface to accommodate the thickness of the stone hearth sitting on the finished floor.

616STK
Arched Stone
Trim



617STK
Stone Trim



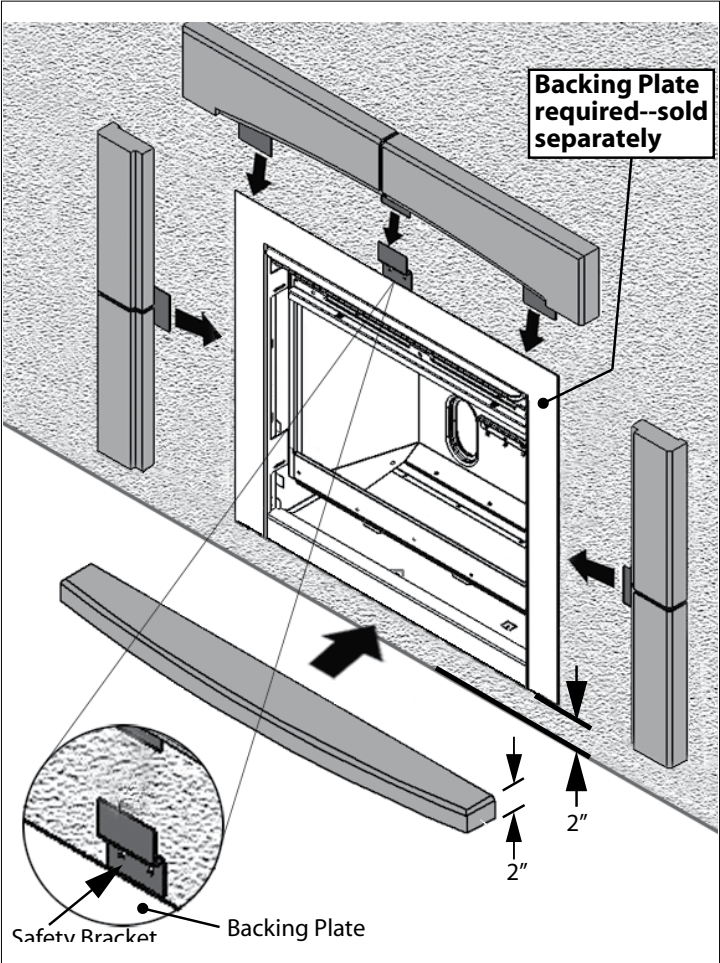
The 616STK and 617STK MUST be installed with the backing plate included with the following kits:

- 610FVI
- 611FVI
- 612DKA
- 613CCB
- 1210DKA
- 1215FDV
- 1220FSV
- 1240BPK

WARNING
The stone trim kits are made from natural material; please handle each piece with due care and attention.

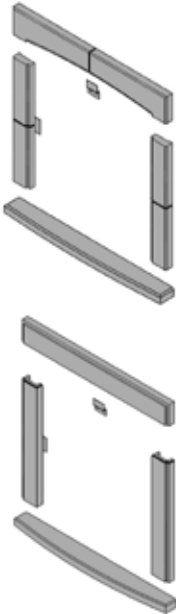
Installation

1. A minimal space of 2 to 3 mm is required behind the backing plate to install the stone trim. If necessary, release the screws retaining the backing plate to the heater, slightly pull out the backing plate and re-tighten the screws.
NOTE: *It is important to re-tighten the screws once the backing plate is pulled out to prevent it from falling forward when installing the stone trim pieces.*
2. Fix the safety bracket supplied with the kit to the wall, centered immediately above the backing plate as shown. Use two wall anchor plugs and screws provided.
3. Center the stone hearth with the fireplace.
4. Slide each stone leg towards the center of the fireplace guiding its bracket behind the backing plate. Use the guidelines traced on the hearth for positioning.
5. Lay the stone top on the legs guiding its two side brackets behind the backing plate while hooking the center bracket to the safety bracket previously fixed into the wall.
6. Adjust the alignment of the legs if necessary.
7. Release the screws and push the backing plate back against the fireplace for a tighter fit against the wall finish. Tighten the screws to secure the plate.



616STK shown above being installed with 534 engine

Repair Parts Lists



Description 616STK	Part #
Stone Top	4001116
Stone Legs (2)	4001115
Stone Hearth	4001122
Safety Bracket	4001156
M8 x 1-1/4" Philips Screws (2)	100K428
Hook Anchor Plugs (2)	600K539

Description 617STK	Part #
Stone Top	4001121
Stone Legs (2)	4001120
Stone Hearth	4001122
Safety Bracket	4001156
M8 x 1-1/4" Philips Screws (2)	100K428
Hook Anchor Plugs (2)	600K539

Care and Maintenance of the Jurastone trim kit

Repair of minor chips and scratches

In the event of an accident, where chipping has occurred, we have provided you with a small touch-up kit to match the trim kit. In the case of a very deep chip, a little plaster filler may be used to bring the damaged area level before concealing the repair.

- Step #1 Fill the affected area with “dabbing” strokes. A couple of coats will be needed, allowing each coat to dry before applying the next coat.
- Step #2 Apply the clear lacquer with the texture grains; one coat should be sufficient for this step.
- Step #3 When all of the coats are completely dry, the surface of the damaged area should be sanded down with a fine sandpaper to blend the repaired area with the rest of the component.

Marks and Scuffs

Most marks and scuffs can be very easily removed by using the quality eraser provided or a soft wet sponge. This will simply rub off most marks that might occur on the trim.

Wax Removal

In the event of some hot wax is spilled on the top trim or hearth, wait for it to cool. When the wax is cool CAREFULLY pick it off with the tip of a sharp object. When using the sharp object it is very important that the sharp edge is not pushed into the finish of the affected area, as this will chip the finish. Use a commercial wax remover for any remaining residues, testing the remover on an inconspicuous area of the trim prior to use on the affected area.

Spilt Liquids

Spills and stains should be removed as soon as possible for best results. Dab up spills with a clean cloth or paper towel, avoiding wiping the spill. Water and soap will clean up most spills, providing that they are addressed quickly. Avoid using strong acids or chemicals with a strong acid reaction, as they might roughen the surface if left on for any length of time. It is always best to test the cleaning agent on an inconspicuous part of the trim in order to check its impact on the finish.

Dust and air born dirt will settle on any trim surface. This can easily be removed by a vacuum with a soft bristle head. Be careful to not scratch the surface in the process.

Because our policy is one of constant development and improvement, details may vary slightly from those given in this publication.

Designed and Manufactured by
Miles Industries Ltd.

190 – 2255 Dollarton Highway, North Vancouver B.C., CANADA V7H 3B1

Tel. (604) 984-3496 Fax (604) 984-0246

www.milesfireplaces.com

© Copyright Miles Industries Ltd., 2006



Bordures de pierre 616STK et 617STK

MANUEL D'INSTALLATION

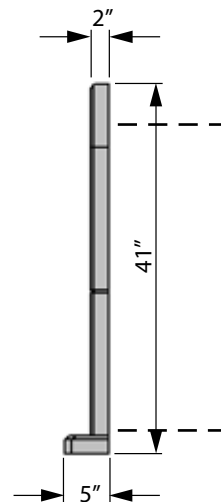
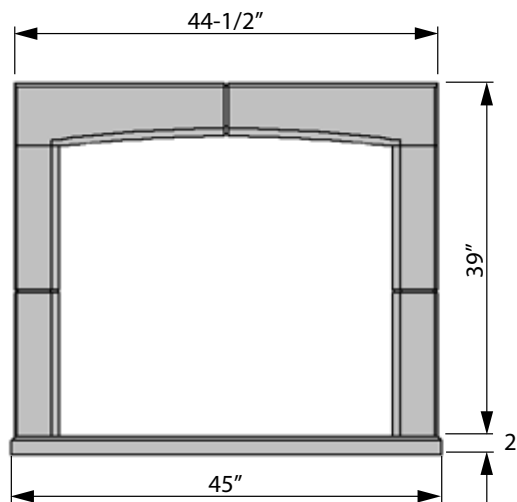
Homologuées par la CSA pour utilisation exclusive avec les foyers Valor 534, 535 et 1200

Note: Ce kit doit être installé et entretenu par un installateur qualifié, une agence de service certifiée ou un fournisseur de gaz. Ces instructions doivent être utilisées conjointement avec les instructions d'installation des modèles indiqués ci-dessus.

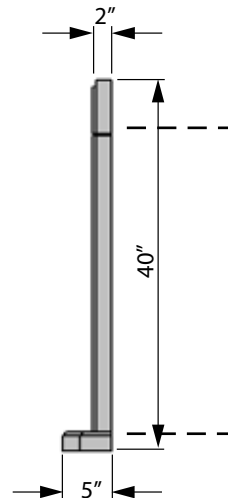
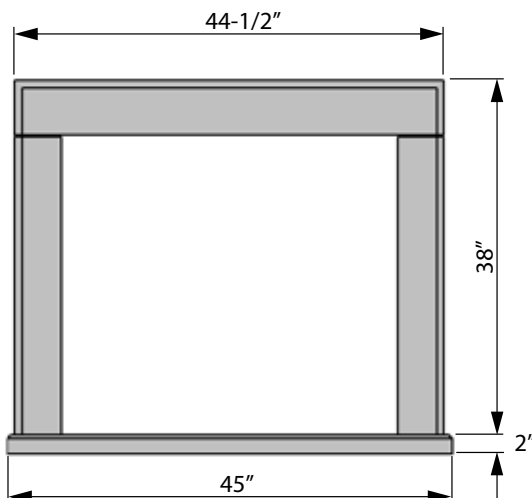
IMPORTANT

Un espace de 2" entre le bas du foyer et la surface de la finition du plancher est requis, sans quoi l'installation de cette bordure ne sera pas possible.

616STK
Arche de pierre



617STK
Bordure de pierre



Le 616STK et le 617STK DOIVENT être installés avec la plaque de soutien
incluse avec les devanture suivantes :

- 610FVI
- 611FVI
- 612DKA
- 613CCB
- 1210DKA
- 1215FDV
- 1220FSV
- 1240BPK

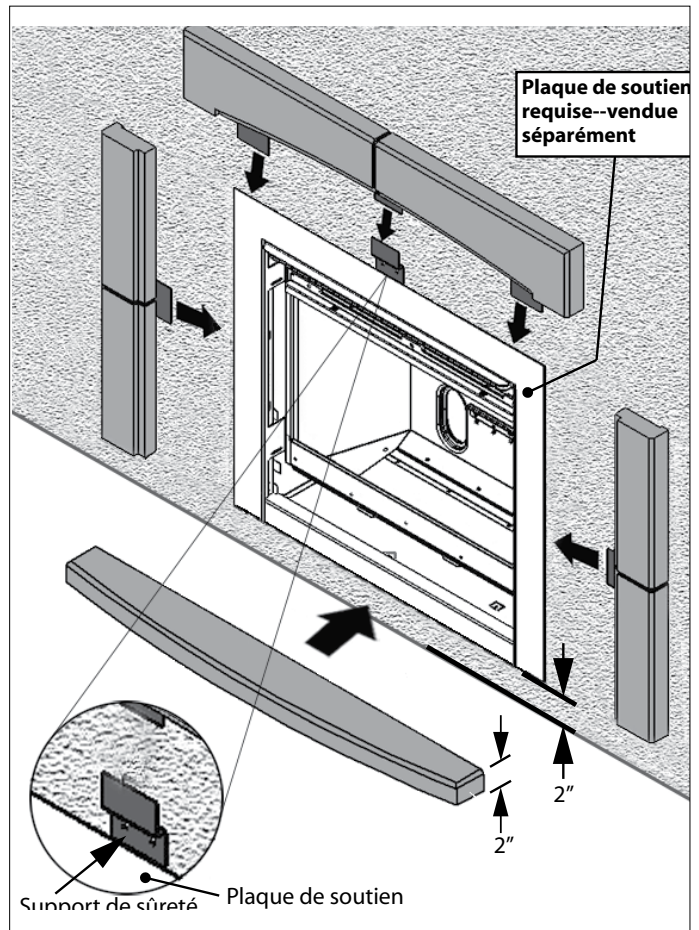
MISE EN GARDE
Les bordures de pierre sont fabriquées d'un matériau naturel;
manipulez chaque pièce avec soins.

Installation

1. L'installation de la bordure de pierre requiert un espace de 2 à 3 mm entre la plaque de soutien et la finition du mur. Si nécessaire, dévissez les vis retenant la plaque de soutien au foyer et tirez-la légèrement vers vous. Resserrez les vis de la plaque.
NOTE : Les vis de la plaque doivent être resserrées afin d'éviter que la plaque bascule lors de l'installation des pièces de la bordure de pierre.
2. Fixez le support de sûreté au mur, centré juste au dessus de la plaque de soutien, tel qu'indiqué. Utilisez les 2 chevilles d'ancrage et vis fournies.
3. Placez la base de pierre, la centrant avec le foyer.
4. Placez chacune des pattes de pierre de chaque côté du foyer en glissant leur support vers le centre du foyer, derrière la plaque de soutien. Utilisez les marques sur la base de pierre comme guides de position.

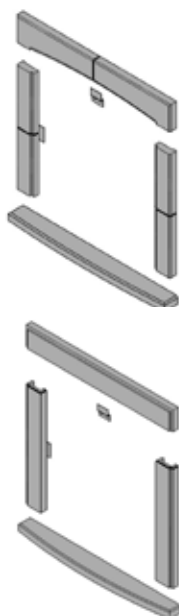
Déposez le linteau de pierre sur les pattes, guidant ses supports de chaque côté vers l'arrière de la plaque de soutien et accrochant le support du milieu sur le support de sûreté installé précédemment.

1. Ajustez l'alignement des pattes si nécessaire.
2. Dévissez les vis de la plaque de soutien et repoussez-la gentiment contre le foyer et le mur. Resserrez les vis pour fixer la plaque en position.



Exemple illustré : 616STK sur un foyer 534/535

Liste de pièces



Description 616STK	No. de pièce
Linteau de pierre	4001116
Pattes de pierre (2)	4001115
Base de pierre	4001122
Support de sûreté	4001156
Vis Philips M8 x 1-1/4" (2)	100K428
Chevilles d'ancrage (2)	600K539

Description 617STK	No. de pièce
Linteau de pierre	4001121
Pattes de pierre (2)	4001120
Base de pierre	4001122
Support de sûreté	4001156
Vis Philips M8 x 1-1/4" (2)	100K428
Chevilles d'ancrage (2)	600K539

Soins et entretien de votre bordure de foyer Jurastone

Réparation d'ébréchures et d'éraflures mineures

Dans le cas d'ébréchures ou d'éraflures, nous avons inclus une petite trousse pour retouches. Si l'ébréchure est profonde, utilisez un peu de remplissage à plâtre afin de niveller l'endroit endommagé avant de le retoucher.

- Étape 1 Retouchez l'endroit affecté avec de petites touches. Deux couches seront nécessaires. Laissez sécher chaque couche avant d'appliquer la suivante.
- Étape 2 Appliquez la laque claire texturée; une couche devrait être suffisante.
- Étape 3 Lorsque toutes les couches sont complètement sèches, sablez la surface réparée avec un papier d'éméri fin. Ceci permettra de fondre l'endroit retouché avec le reste de la bordure.

Marques et rayures

La plupart des marques et rayures peuvent être enlevées à l'aide de l'efface de qualité incluse ou d'une éponge douce humide.

Cire

Dans les cas où de la cire chaude aurait été répandue sur le linteau ou la base du foyer, attendez qu'elle refroidisse. Lorsqu'elle est froide, enlevez-la AVEC PRÉCAUTIONS à l'aide de la pointe d'un objet. Lorsque vous utilisez un objet pointu, veillez à ce que la pointe ne pénètre pas la surface de la bordure car cela pourrait créer une ébréchure. Utilisez un nettoyeur à cire commercial pour les résidus que vous n'avez pu enlever. Testez le nettoyeur dans un endroit caché afin de vérifier le résultat sur la surface.

Liquides

Pour de meilleurs résultats, les liquides renversés et les taches devraient être nettoyés le plus tôt possible. Épongez les liquides avec un linge propre ou une serviette de papier. Évitez d'essuyer le liquide. La plupart des liquides renversés peuvent être nettoyés avec de l'eau et du savon à condition de le faire rapidement. Évitez d'utiliser des produits chimiques forts ou des produits avec une réaction acide forte car cela pourrait rendre la surface rugueuse. Il est recommandé de faire un essai avec le produit de nettoyage dans un endroit caché de la bordure afin de vérifier le résultat sur la surface.

La poussière s'accumulera sur la surface de la bordure. Nettoyez-la à l'aide d'un aspirateur muni d'une brosse à poils souples. Faites attention de ne pas rayer la surface en nettoyant.

Parce que notre politique vise l'amélioration et le développement continu, certains détails de la présente publication peuvent varier.

Conçues et fabriquées pour
Miles Industries Ltd.

190 – 2255 Dollarton Highway, North Vancouver, C.-B., CANADA V7H 3B1

Tél. : (604) 984-3496 Téléc. : (604) 984-0246

www.milesfireplaces.com

© 2006, Miles Industries Ltd. Tous droits réservés.