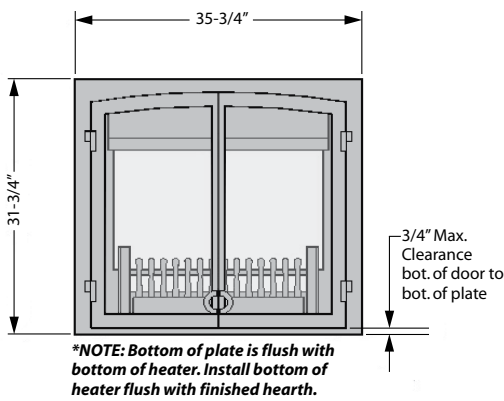


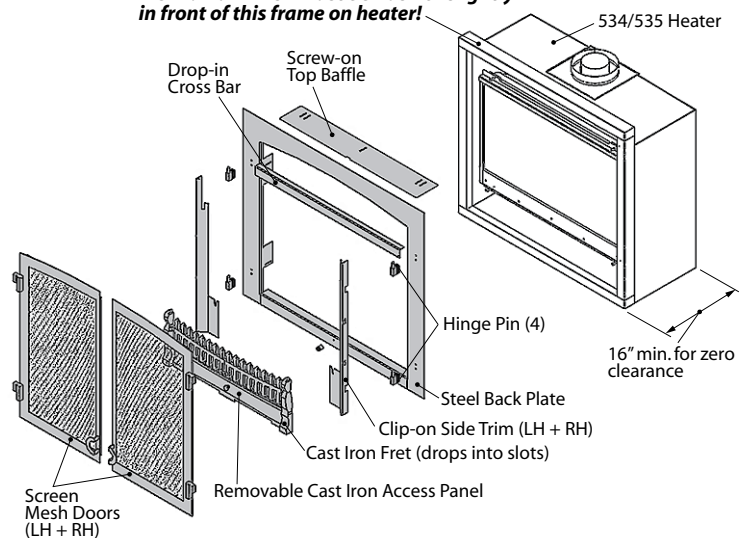


# 610FVI FenderFire Double Doors Front for 534/535 Heaters

The 610FVI FenderFire Double Doors Front may be fitted to any Valor model 534/535 heater, either at the time the heater is installed or retrofitted afterwards (provided existing wall and hearth finish allow—see diagrams). Installation of the FenderFire front does not affect mantle clearances, framing dimensions, or other specifications listed in the heater installation manual—see installation manual packed with the heater. **The 610FVI FenderFire Double Doors may also be installed with optional 615CVI Cast Outer Plate, 616STK Stone Trim Kit (see installation instructions with kits).**



**\*NOTE: Wall finish must be flush or slightly in front of this frame on heater!**



## Installation

1. Install heater as per installation instructions. Finish wall up to black frame on heater ensuring that wall finish is flush or slightly in front of black frame. Allow for height of finished hearth, or steel plate will not install.
2. Remove existing top heat baffle supplied with heater and replace with top baffle supplied with 610 kit using same 3 screws.  
Note: Baffle will only install with proper side up. Do not tighten screws all the way (see Fig. 1).
3. Mount 4 hinge pins to steel backing plate (see Fig. 2) and install backing plate as shown using screws provided (see Fig. 3).
4. Clip in left and right side trim pieces. Adjust tabs by bending to fit if necessary (see Fig. 4).
5. Drop upper cross bar into slots (see Fig. 5).
6. Drop doors onto hinge pins.
7. Adjust top heat baffle by opening one door and pulling it forward until it meets the back of the wire mesh on the door. Tighten screws.
8. Drop cast iron fret into place by sliding bolts into slots of side trim. Adjust bolts as necessary for tight fit.
9. Clip cast iron access panel onto hooks within legs of fret.
10. Should the doors not close completely at the top, use 2 magnets stacked together—one mounted with cap and one without cap (supplied loose). Apply them to the backside top of the left hand door to pull the doors completely in.

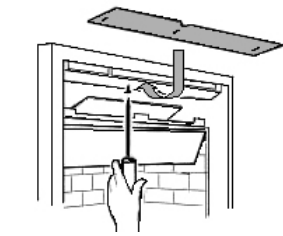


Fig. 1

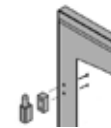


Fig. 2

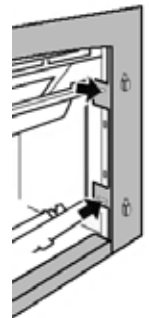


Fig. 3

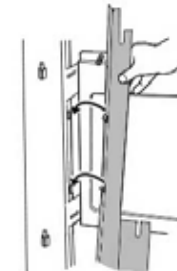


Fig. 4

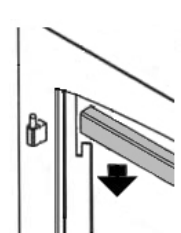
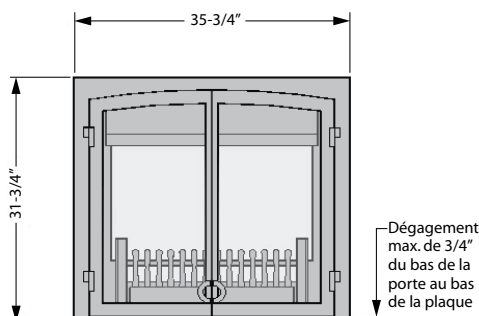


Fig. 5



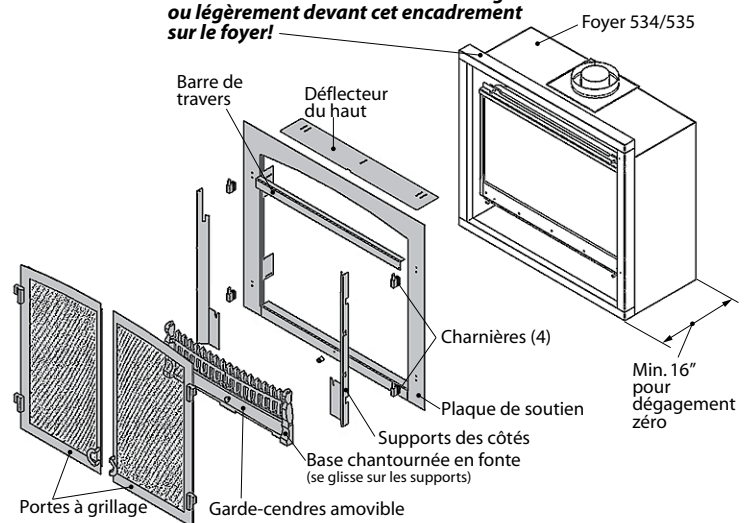
## 610FVI Porte double FenderFire pour les foyers 534 et 535

La Porte double FenderFire 610FVI peut être installée aux foyers 534 ou 535, soit au moment de l'installation du foyer, soit plus tard (en autant que la finition du mur et de l'âtre le permettent—voir schémas). L'installation de la porte FenderFire n'affecte pas les dégagements du manteau de cheminée, les dimensions d'encadrement ou autres particularités listées dans le guide d'installation du foyer—voir le guide fourni avec le foyer. **La Porte FenderFire 610FVI peut être installée avec la Plaque de fonte extérieure 615CVI ou la Bordure de pierre 616STK (voir instructions d'installation séparées, fournies avec chaque kit).**



**\*NOTE :** Le bas de la plaque est égal au bas du foyer. Installez le bas du foyer égal à l'âtre ou le plancher fini.

**\*NOTE :** La finition du mur doit être égale ou légèrement devant cet encadrement sur le foyer!



### Installation

1. Installez le foyer selon les instructions d'installation. Terminez la finition du mur jusqu'à l'encadrement noir du foyer en vous assurant que la finition est égale ou légèrement en avant de l'encadrement noir. Tenez compte de la hauteur de la finition de l'âtre pour permettre l'installation de la plaque de soutien.
2. Retirez le déflecteur de chaleur du haut fourni avec le foyer et remplacez-le par celui fourni avec le kit 610 en utilisant les mêmes 3 vis.  
Note : Le déflecteur ne peut être installé que d'un côté. Ne serrez pas les vis complètement (voir schéma 1).
3. Fixez les 4 charnières à la plaque de soutien (voir schéma 2) et installez la plaque avec les vis fournies, tel qu'indiqué (voir schéma 3).
4. Accrochez les supports de côtés droit et gauche. Ajustez les languettes de l'encadrement du foyer en les pliant si nécessaire (voir schéma 4).
5. Glissez la barre de travers du haut sur les supports de côtés (voir schéma 5).
6. Placez les portes sur les goujons des charnières.
7. Ajustez le déflecteur de chaleur du haut en ouvrant une porte et en tirant le déflecteur jusqu'à ce qu'il touche le grillage de l'autre porte. Serrez les vis.
8. Glissez la base de feu chantournée en place en alignant ses boulons dans les fentes des supports de côtés—resserrez les boulons si nécessaire pour solidifier sa position.
9. Accrochez le garde-cendres sur les crochets entre les pattes de la base de feu.
10. Dans le cas où les portes ne fermeraient pas complètement, utilisez 2 aimants l'un sur l'autre, l'un avec un capuchon et l'autre sans capuchon (fournis en vrac). Fixez-les au haut de l'arrière de la porte de gauche pour permettre aux portes de fermer complètement.

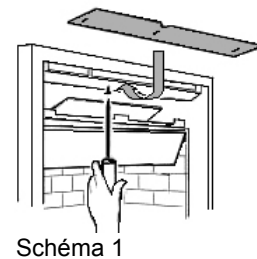


Schéma 1



Schéma 2

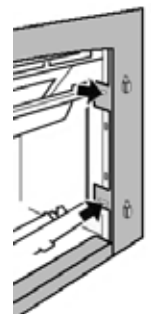


Schéma 3

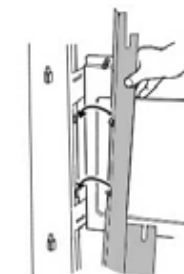


Schéma 4

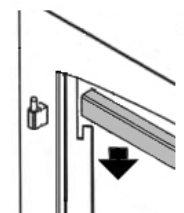
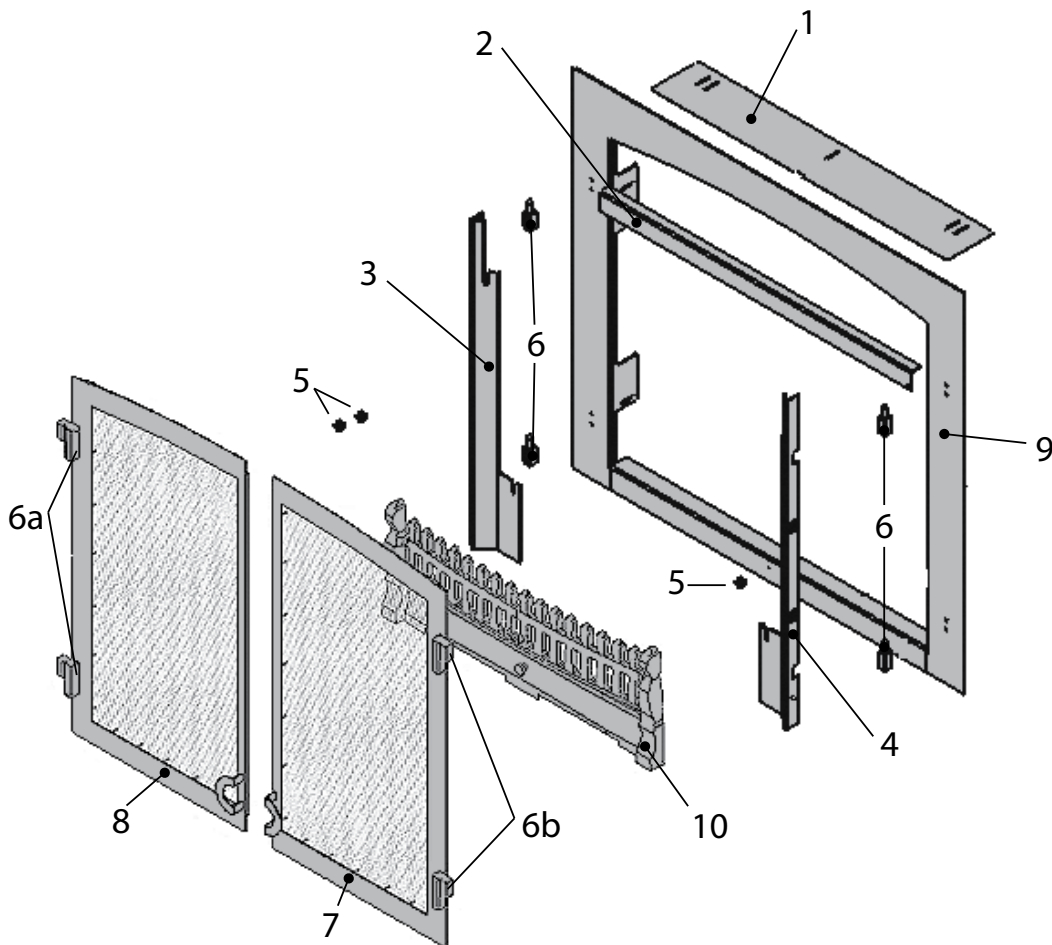


Schéma 5

## Repair Parts List / Liste de pièces

1	4000444AZ	Top Baffle	Défecteur du haut
2	4000407AZ	Drop-in Cross Bar	Barre de travers
3	4000392AZ	LH Side Trim	Support côté gauche
4	4000393AZ	RH Side Trim	Support côté droit
5	4000458	Magnet (1 loose, 2 in cap)	Aimant (1 en vrac, 2 avec capuchon)
6	4000695	Hinge Bottom Piece	Base de la charnière
6a	4000696	LH Hinge Upper Piece	Charnière de gauche
6b	4000697	RH Hinge Upper Piece	Charnière de droite
7	4000402	RH Screen Door Assy	Porte droite
8	4000394	LH Screen Door Assy	Porte gauche
9	4000386AZ	Backing Plate	Plaque de soutien
10	4000403	Fret and Ashpan Door	Base chantournée et garde-cendres
	4001212	Hardware Kit	Quincaillerie



Designed and Manufactured by/for / Conçue et fabriquée par/pour  
Miles Industries Ltd.

190 – 2255 Dollarton Highway, North Vancouver, BC, CANADA V7H 3B1

Tel. (604) 984-3496 Fax (604) 984-0246

[www.milesfireplaces.com](http://www.milesfireplaces.com)

© Copyright Miles Industries Ltd., 2006