



Valor SÉRIE L1 - FEU LONG BEACH

Valor
Foyers à gaz radiants
www.foyervalor.com



Valor SÉRIE L1 - FEU DE VERRE MURANO

Valor
Foyers à gaz radiants
www.foyervalor.com



Série L1 1500I avec Feu Long Beach 1505DWK, Panneaux à cannelures naturels 1520FSL et Bordure 3.5" couleur bronze huilé 1550LSOZ

valor FOYER LINEAR L1

Consultez le guide d'installation L1 (1500I) AVANT l'installation

COMPOSANTES DE LA SÉRIE L1

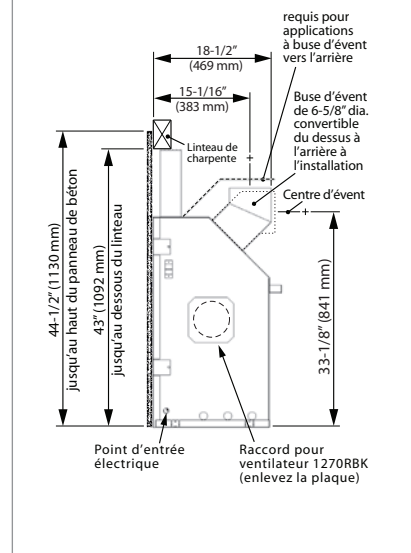
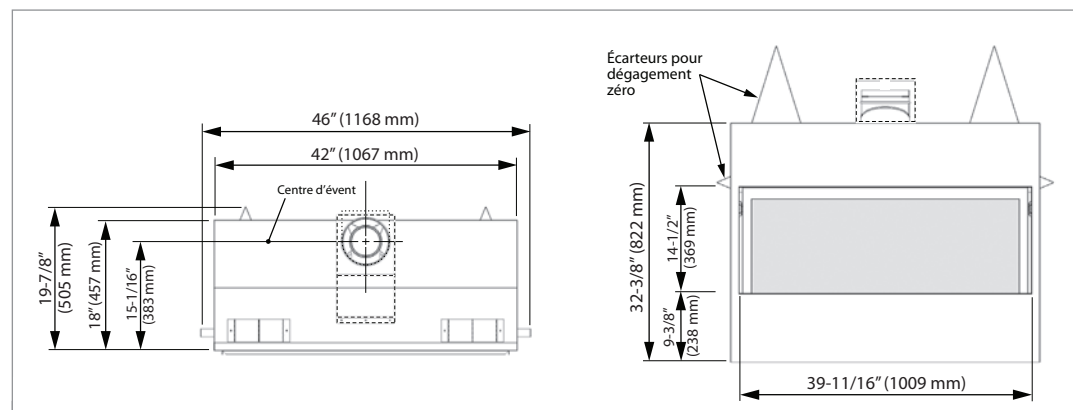
FOYERS	1500IN	Foyer à événement direct L1 NG
	1500IP	Foyer à événement direct L1 LPG
	1500NGK	Kit de conversion au gaz naturel
	1500PGK	Kit de conversion au gaz propane
FEU	1505DWK	Feu Long Beach - Bois de grève et galets de rivière
	1510DGM	Feu de verre Murano - (Verre décoratif noir et <i>azura</i>)
PANNÉAUX	1515FBL	Ensemble de panneaux à cannelures noirs
	1520FSL	Ensemble de panneaux à cannelures naturels
	1525EBL	Ensemble de panneaux émaillés noirs
BORDURES et ACCESSOIRES	1550LSB	Bordure 3,5" - noire
	1550LSOZ	Bordure 3,5" - couleur bronze huilé
	1555LFB	Bordure de finition 1" - noire
	1560LSG	Pare-étincelles (fortement recommandé si vous avez des enfants)
	1565LLK	Éclairage d'ambiance
	1595CFK	Ventilateur de circulation d'air
	GV60BRK	Manette de télécommande chambre à coucher - arrêt automatique 1 hre
	GV60NTK	Manette de télécommande EasyFire (marche-arrêt veilleuse et flammes)
	1265WSK	Interrupteur mural de commande - inclus avec le foyer
	1270RBK	Ventilateur de zone

MODÈLE/GAZ

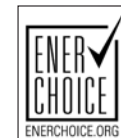
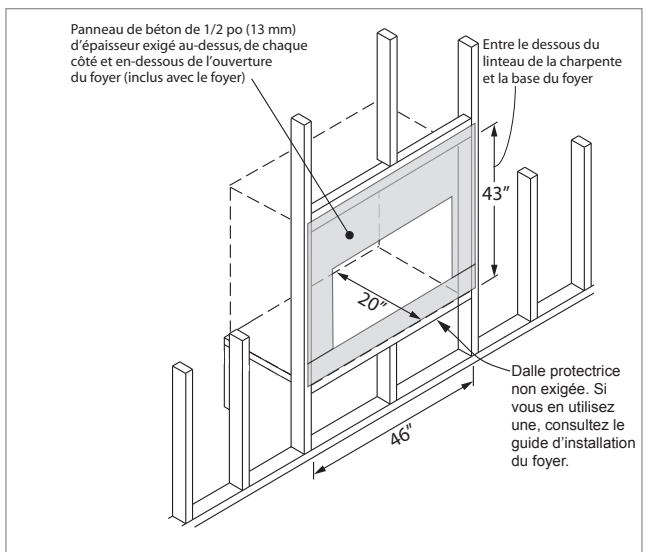
Modèle	Gaz	Apport max. Btu/hre	Apport min. Btu/hre	Cote ÉnerGuide**	AFUE++	Puissance max.** (sans ventilateur) Btu/hre
1500IN	NG	30 000	16 000	65,77%	67,57%	21 705
1500IP	LPG	28 000	15 000	66,45%	67,69%	20 409

NOS TAUX D'EFFICIENCE - La documentation de tous les foyers Valor indique les taux d'efficacité obtenus selon les méthodes de vérifications reconnues par les gouvernements canadien et américain pour établir les taux de rendement énergétique. De cette façon, nous sommes assurés que les taux établis sont les mêmes dans votre maison. Toutefois, nous vous suggérons de faire attention aux taux d'efficacité "steady state" (régime continu) promis par certains fabricants qui utilisent leurs propres méthodes de vérification et, par exemple, modifient l'évacuation et les restrictions d'installation pour obtenir des taux plus avantageux mais erronés. Pour en savoir plus, visitez www.foyervalor.com.

DIMENSIONS DU PRODUIT



DIMENSIONS D'ENCASTREMENT



Conçu et fabriqué par :
Miles Industries
Droits d'auteur Miles Industries Ltd. 2011
Fabriqué avec fierté en Amérique du Nord
BRLNER11F

Imprimé sur papier recyclé

L'information présentée est exacte au moment de l'impression et est sujette à changement. Veuillez noter que les images peuvent varier du produit réel. Visitez votre marchand pour obtenir une meilleure idée du produit.



Habillage par Solus Handcast Concrete Decor - solusdecor.com

Série L1 1500I avec Feu de verre Murano 1510DGM, Panneaux émaillés 1525EBL et Bordure de finition 1" noire 1555LFB

Habillage par Solus Handcast Concrete Decor - solusdecor.com

LE RENDEMENT VALOR EN FORMAT PANORAMIQUE

Illustrant un design de pointe, des finis de qualité et une performance efficace, la Série L1 combine le rendement éprouvé Valor aux dernières tendances des formats panoramiques.

Le L1 à chauffage radiant et par convection à haut rendement établit de nouveaux standards pour les foyers panoramiques. Sa performance, même à feu réduit, vous procure des heures de confort en distribuant efficacement la chaleur là où vous la désirez, quand vous la désirez.

Fidèle aux précédents établis par Valor en forme et fonction, le L1 offre un choix de feux captivants - le Feu de verre Murano et le feu Bois de grève Long Beach.

TÉLÉCOMMANDE VALORSTAT PLUS - ÉQUIPEMENT DE SÉRIE



Sélectionnez, réglez et programmez les températures désirées tout en économisant l'énergie et vos coûts de chauffage.

Veilleuse sur demande. Allumez ou éteignez la veilleuse avec la manette et augmentez vos économies d'énergie annuelles.



L'interrupteur mural de commande, autre façon de contrôler votre foyer, est également inclus.

PAS D'ÉLECTRICITÉ, PAS DE PROBLÈME

Conçu pour favoriser la circulation naturelle de l'air de convection, le L1 est très efficace sans ventilateur, chauffant même durant une panne d'électricité.

UTILISEZ LA CHALEUR RADIANTE EN TOUTE SÉCURITÉ

Les surfaces du foyer, particulièrement la vitre, deviennent extrêmement chaudes lorsque le foyer fonctionne et demeurent chaudes pendant un certain temps une fois le foyer éteint. Toucher la vitre à ce moment peut causer des brûlures graves. Assurez une supervision accrue en présence de jeunes enfants. Le Pare-étincelles 1560LSG optionnel et/ou une barrière physique homologuée sont fortement recommandés.

Pour plus d'information, visitez notre site www.valorfireplaces.com/safety.

FEU LONG BEACH

Avec le temps, la nature forme les régions côtières. Les marées changeantes favorisent les climats dramatiques faisant évoluer constamment les écosystèmes uniques. Le feu Long Beach reflète les éléments bruts de la côte et vous accueille dans la chaleur et la relaxation.



Panneaux naturels 1520FSL et Bordure 3,5" couleur bronze huilé 1550LSOZ



Panneaux noirs 1515FBL et Bordure 3,5" noire 1550LSB



Panneaux émaillés 1525EBL et Bordure de finition 1" noire 1555LFB

Le feu sur l'eau a inspiré le design du Murano - rendant hommage aux artisans verriers Italiens. Du lumineux lit de verre noir et Azura montent les flammes se reflétant sur une magnifique surface de verre.

FEU DE VERRE MURANO



Panneaux naturels 1520FSL et Bordure 3,5" couleur bronze huilé 1550LSOZ



Panneaux cannelés noirs 1515FBL et Bordure 3,5" noire 1550LSB



Panneaux émaillés 1525EBL et Bordure de finition 1" noire 1555LFB



Habillage par Solus Handcast Concrete Decor - solusdecor.com



Série L1 1500I avec Feu de verre Murano 1510DGM, Panneaux à cannelures noirs 1515FBL et Bordure 3,5" noire 1550LSB