



# L1 SERIES



## 1595CFK CIRCULATING FAN KIT INSTALLATION and OPERATING INSTRUCTIONS

CSA approved for use only with

**Valor models 1500 Linear Fireplace**

**Note:** This kit must be installed or serviced by a qualified installer, service agency or gas supplier. These instructions are to be used in conjunction with the main installation instructions for the above listed models.

**WARNING:** If these instructions are not followed exactly, a fire or explosion may result causing property damage, personal injury or loss of life.

**GROUNDING:** This power supply must be installed and grounded in accordance with local codes, or in the absence of local codes, with the current *Canadian Electrical Code* CSA C22.1. or in the USA the *National Electrical Code* ANSI/NFPA70 latest edition.

### Description of System

The Model 1500 fireplace has been designed to accommodate the installation of a 150CFM air circulation fan. The fan is designed to boost the natural convection through the heater; this may be a desirable feature dependent on the fireplace location and room layout.

**It is preferable to install the circulating fan before completing the heater installation** although it may also be retrofitted at a later date provided a power outlet has been prewired within the fireplace casing. Retrofitting the fan after the fireplace installation is completed will require disconnecting the gas and removing the burner module and gas train from the fireplace.

The fan cycles on and off with the burner via a thermal switch mounted at the fireplace. Power to the fan is controlled via a wall mounted on/off switch or speed control (supplied by electrician). These instructions cover the installation of the fan unit only. For instructions regarding how and where to locate the power outlet within the fireplace casing refer to instructions packaged with the fireplace.

Future servicing or replacement of the fan may be done through the window aperture of the fireplace without needing to remove the fireplace from the wall cavity.

### Operation

To operate the fan, ensure the wall mounted control is in the “on” position. Light the heater, there will be a delay for the fan to start until the thermal switch warms up. After turning the heater “off” the fan will continue to run for a period until the thermal switch cools.

Note: When the heater is operated at lower settings, the fan may cycle off and on repeatedly as the thermal switch temperature cannot be maintained due to the operation of the fan.

### Electrical Requirements

This fan kit requires a power receptacle mounted within the fireplace casing. The receptacle power will need to be controlled by a wall switch or speed control as there is no controller supplied with this kit.

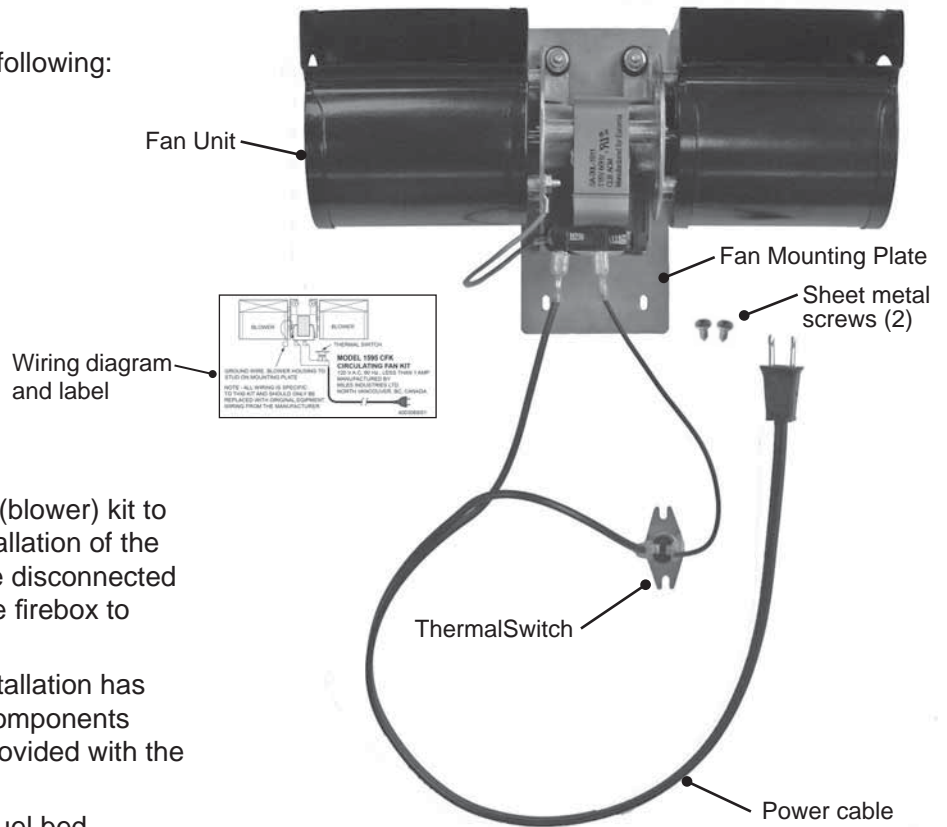
If using a duplex receptacle to provide power for the ambient lighting option as well, it will be necessary to “split” the receptacle and run an additional conductor to maintain separate control of the fan and lighting (see instructions packaged with the heater).

The fan electrical requirements are **120 Volts, 1 phase, 60 Hz. Full load current of less than 1 amp.**

## Fan Kits Components

The complete 1595CFK kit contains the following:

- Fan unit (motor and housing)
- Fan mounting plate
- Thermal switch
- Power cable
- Wiring diagram label
- Sheet metal screws (2)



## Considerations

We highly recommend installing this fan (blower) kit to the appliance before completing the installation of the appliance otherwise the gas line must be disconnected and the burner module removed from the firebox to gain access to the blower area.

If installing this fan after the fireplace installation has been completed, remove the following components using the fireplace installation manual provided with the fireplace for guidelines:

- Trim side doors, trim plinth, window, fuel bed, vermiculate base platform, middle platform supports (front and back).
- Disconnect the gas line from the appliance at the appliance valve.

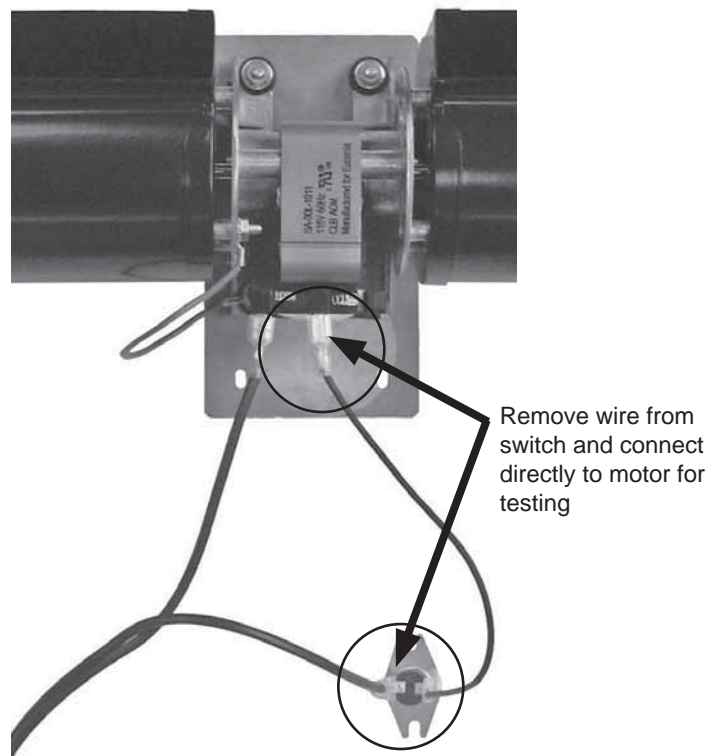
**NOTE: Electrical wiring must be already installed inside the appliance case to complete the fan installation.**

## Test the fan

It may be desirable to test the fan operation before reassembling the burner module and completing the fireplace installation.

To test the fan operation the thermal switch can be temporarily bypassed by connecting the power cord lead directly to the fan motor (see diagram). **Unplug the power cord from the receptacle before bypassing the thermal switch.** Confirm fan operation and speed control (if used) with the thermal switch bypassed then reconnect thermal switch.

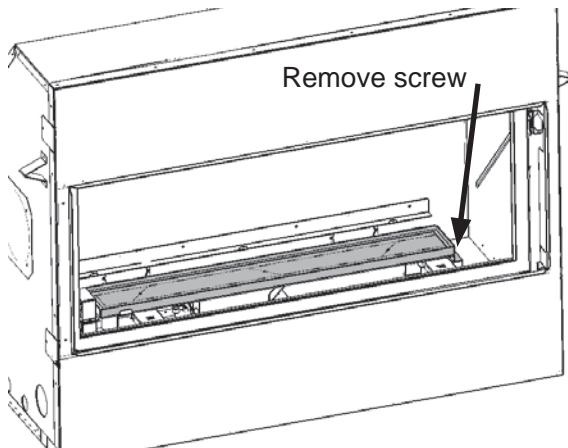
**Note:** If desirable, the thermal switch may be left permanently bypassed and the fan controlled exclusively by the wall switch or speed control.



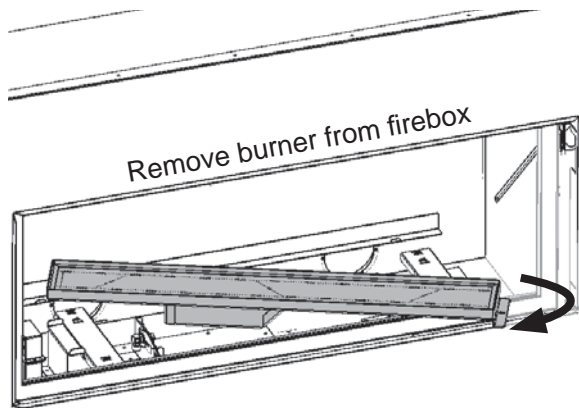
## Install the fan

### To gain access to the fan area

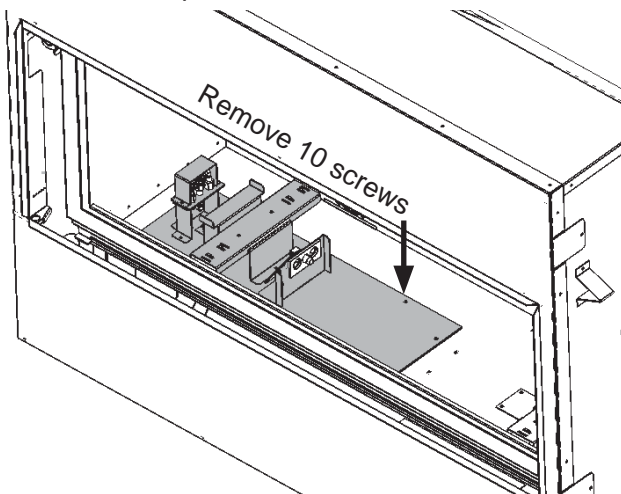
1. Remove the screw at right end of burner.



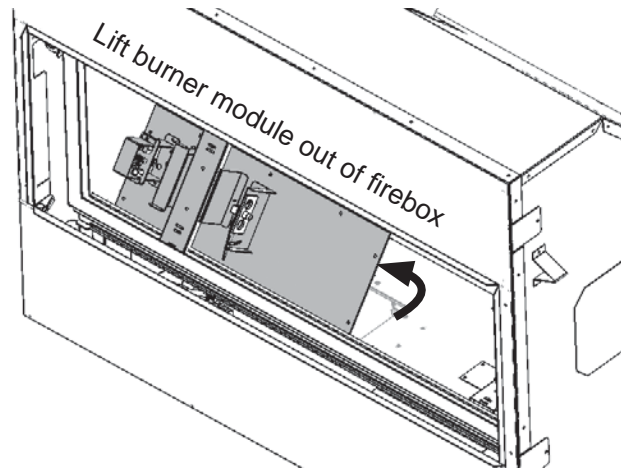
2. Slide burner to the right to disengage it from the orifice and lift it out of the firebox.



3. Remove the 10 screws around the perimeter of the burner module plate.

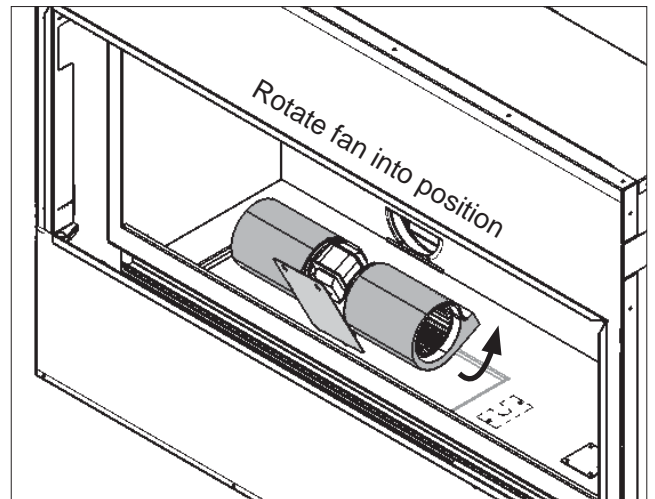


4. Rotate the rear edge of the burner module upwards and remove the module plate from the firebox.



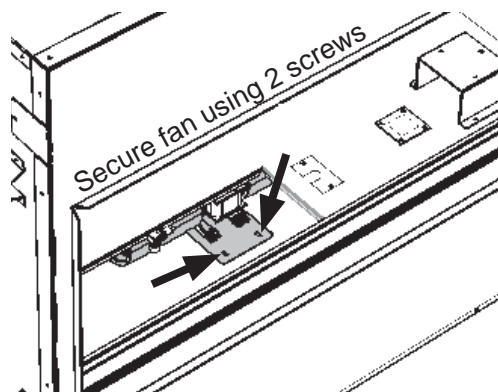
### To install the fan

1. Insert the fan through the opening in the floor of the firebox and rotate into position.

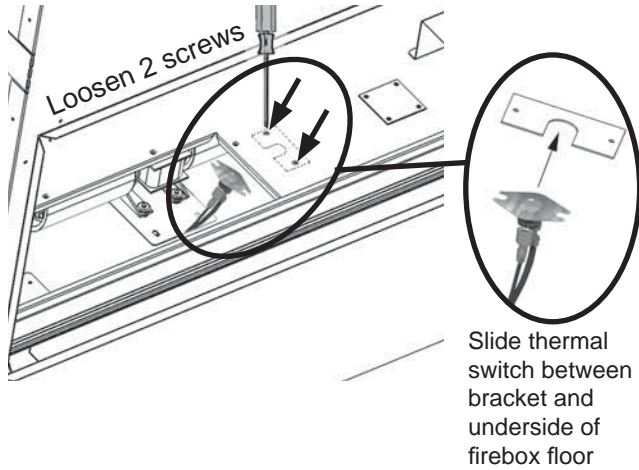


2. Line up the slotted holes in the fan mounting plate with the holes in the base of the liner box and fasten using two screws provided.

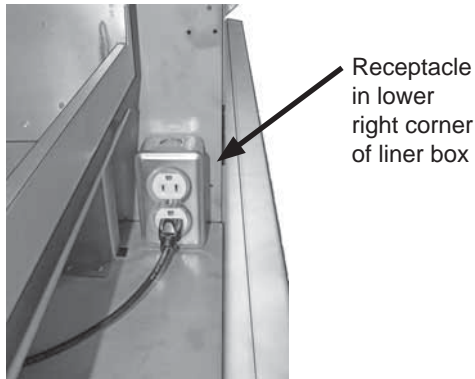
**Note:** Push fan as far back as possible before tightening screws.



- The thermal switch bracket is fixed to the underside of the firebox floor from the top. Slightly loosen the two screws holding it and slide the thermal switch in between the bracket and the underside of the firebox floor. Tighten the two screws to secure the switch in position.



- Plug the power cord into the receptacle.  
**Note:** Ensure you use the correct receptacle if they are controlled separately (they should be labelled).

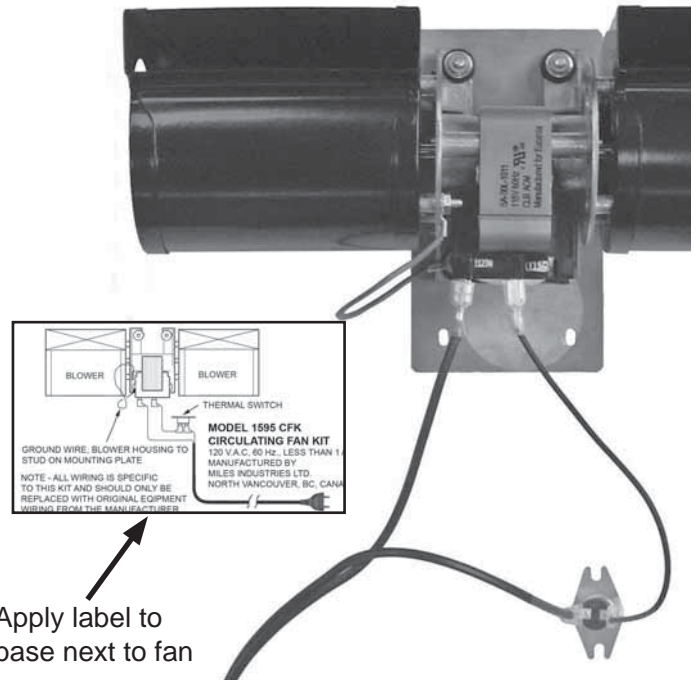


- Use the self-adhesive wire clamp provided to secure the cable to the base of the fireplace.



## Apply label

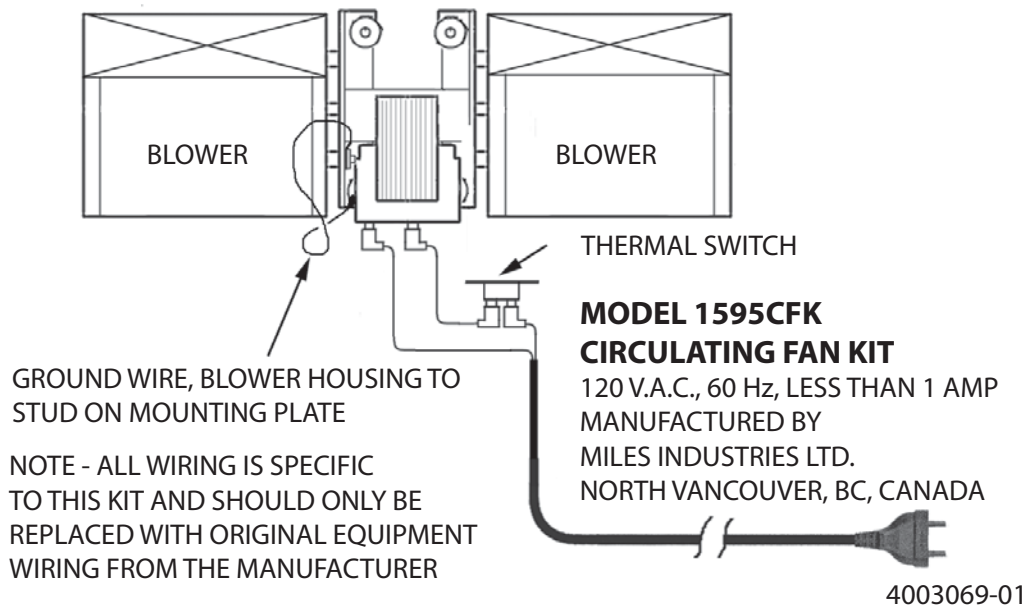
Clean the area of sheet metal liner box base adjacent to the fan, peel the self-adhesive backing from the label provided with the kit and apply the label to the base.



## Reassemble the unit

Reassemble the unit in reverse order and continue with the heater installation following the installation instructions supplied with the heater.

## Wiring diagram



## Limited warranty policy

Miles Industries Ltd. warrants all components of the model 1595CFK Circulating Fan Kit for a period of one year from the date of purchase against defects in materials or workmanship. This warranty covers only the cost of defective parts and applies only to the original consumer purchaser. The replacement of defective parts by Miles Industries Ltd. will be without charge during the warranty period. This warranty does not extend to (1) components damaged by accident, neglect, misuse, abuse, alteration, and negligence of others, including the installation thereof by unqualified installers (2) the costs of removal, reinstallation or transportation of defective parts or (3) incidental or consequential damages.

THIS WARRANTY IS EXPRESSLY IN LIEU OF ALL OTHER WARRANTIES, EXPRESSED OR IMPLIED, INCLUDING THE WARRANTY OF MERCHANTABILITY OF FITNESS FOR PURPOSE AND OF ALL OTHER OBLIGATIONS OR LIABILITIES. MILES INDUSTRIES LTD. DOES NOT ASSUME, NOR HAS IT AUTHORIZED ANY PERSON INCLUDING ITS SALES REPRESENTATIVES TO ASSUME FOR IT, ANY OTHER OBLIGATION OR LIABILITY IN CONNECTION WITH THE SALE OR USE OF THE MODEL 555CFK CIRCULATING FAN KIT.

A qualified installer, in accordance with the instructions supplied must install the model 1595CFK Circulating Fan Kit. The defective components should be returned at your expense to the dealer from where the product was purchased or authorized service agent. The sales invoice evidencing proof of purchase and date of purchase must accompany any components returned for warranty repair/replacement. Miles Industries Ltd. reserves the right to repair and return any defective component.

## PLEASE LEAVE INSTALLATION AND OPERATING INSTRUCTIONS WITH THE HOMEOWNER.

Because our policy is one of constant development and improvement, details may vary slightly from those given in this publication.

Designed and Manufactured by / for

**Miles Industries Ltd.**

190 – 2255 Dollarton Highway, North Vancouver, B.C., CANADA V7H 3B1

Tel. 604-984-3496 Fax 604-984-0246

[www.valorfireplaces.com](http://www.valorfireplaces.com)

## Ventilateur de circulation d'air 1595CFK Guide d'installation et d'opération

Homologué par la ACN (CSA) pour usage exclusif avec les foyers Valor 1500

**Note :** Ce kit doit être installé et entretenu par un installateur qualifié, une agence de service certifiée ou un fournisseur de gaz. Ces instructions doivent être utilisées conjointement avec les instructions d'installation des modèles mentionnés ci-haut.

**MISE EN GARDE :** Si les instructions fournies dans le présent guide ne sont pas suivies à la lettre, un feu ou une explosion pourraient résulter et causer des dommages matériels, des blessures ou la mort.

**MISE À LA TERRE :** La prise de courant utilisée pour brancher cet appareil doit être installée et mise à la terre conformément aux codes locaux et, en l'absence de codes locaux, elle doit être conforme à la version courante du *Code canadien de l'électricité* CSA C22.1 ou, aux États-Unis, à la version courante du *National Electrical Code* ANSI/NFPA 70.

### Description du système

Les modèles de foyers mentionnés ci-dessus ont été conçus pour permettre l'installation d'un ventilateur de circulation d'air de 150CFM. Le ventilateur est conçu pour augmenter la convection naturelle du foyer; cette option peut être souhaitable selon l'emplacement du foyer.

**Il est préférable d'installer le ventilateur au même moment que le foyer** quoique cela peut être fait à une date ultérieure en autant que le câblage électrique soit déjà installé dans la caisse de l'appareil. Notez que l'alimentation de gaz devra être coupée, le module du brûleur et le circuit de gaz devront être enlevés pour ajouter le ventilateur au foyer déjà installé.

Le ventilateur s'allume et s'éteint avec le brûleur et est activé par un interrupteur thermique fixé au foyer. L'alimentation électrique au ventilateur est contrôlé par un interrupteur mural marche-arrêt ou un bouton de commande à vitesse variables (fourni par l'électricien).

Les directives ci-jointes concernent l'installation du ventilateur seulement. Pour savoir comment et où installer l'alimentation électrique au foyer, consultez le guide d'installation fourni avec le foyer.

L'entretien futur du ventilateur peut être fait par l'ouverture de la fenêtre sans qu'il soit nécessaire de sortir le foyer de sa cavité.

### Fonctionnement

Pour faire fonctionner le ventilateur, assurez-vous que l'interrupteur au mur est en position MARCHE (ON). Allumez le foyer et attendez quelques minutes pour que l'interrupteur thermique sur le foyer se réchauffe. Lorsqu'il est assez chaud, le ventilateur s'allume. Quand le foyer s'éteint, le ventilateur continue de fonctionner temporairement jusqu'à ce que l'interrupteur thermique refroidisse.

**Note :** Lorsque le foyer fonctionne en bas régime, il est possible que le ventilateur s'allume et s'éteigne de façon répétée parce qu'il n'est pas possible de maintenir la température de l'interrupteur thermique.

### Exigences électriques

Ce ventilateur doit être raccordé à une prise de courant montée dans la caisse du foyer. L'alimentation de la prise de courant doit être contrôlée par un interrupteur mural marche-arrêt ou un bouton à vitesse variable comme un gradateur, lesquels ne sont pas fournis avec ce kit.

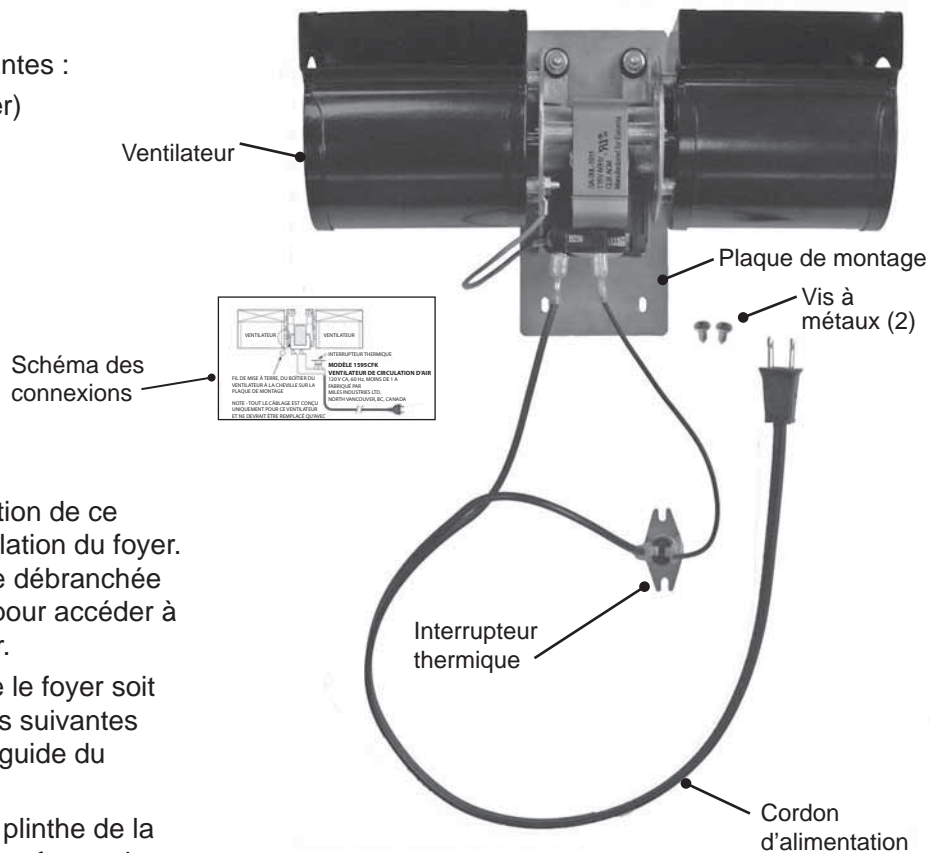
Si vous utilisez une prise de courant double pour alimenter également le kit optionnel d'éclairage d'ambiance, vous devrez fractionner les deux prises et ajouter un fil conducteur de façon à maintenir un contrôle séparé pour le ventilateur et l'éclairage (consultez les directives incluses avec le foyer).

Le ventilateur doit être branché dans une prise de courant de **120 Volts, 1 phase, 60 Hz. L'intensité de la charge pleine est de moins de 1 ampère.**

## Contenu du kit

Le kit 1595CFK contient les pièces suivantes :

- Boîtier du ventilateur (moteur et boîtier)
- Plaque de montage
- Interrupteur thermique
- Cordon d'alimentation
- Schéma des connexions
- Vis à métaux (2)



## Considérations

Nous recommandons fortement l'installation de ce ventilateur avant d'avoir complété l'installation du foyer. Autrement, l'alimentation de gaz doit être débranchée et le module du brûleur doit être enlevé pour accéder à l'endroit où doit être installé le ventilateur.

Si vous installez ce ventilateur après que le foyer soit complètement installé, enlevez les pièces suivantes à l'aide des directives indiquées dans le guide du propriétaire fourni avec le foyer :

- Portes de chaque côté de la bordure, plinthe de la bordure, fenêtre, lit de combustion, plateforme de vermiculite, supports de plateforme du milieu (avant et arrière).
- Débranchez l'alimentation de gaz de l'appareil à la soupape.

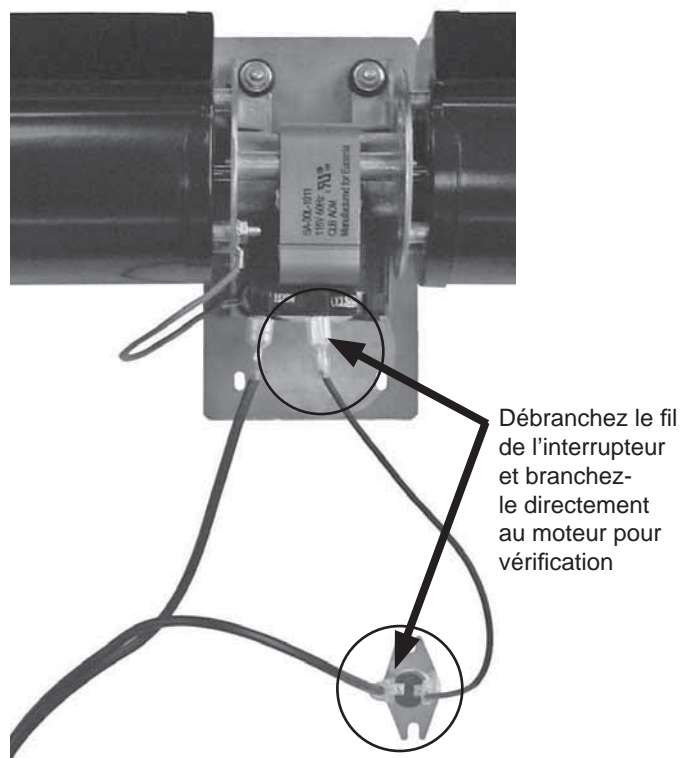
**NOTE : Le câblage électrique doit être déjà installé dans la caisse du foyer pour compléter l'installation du ventilateur.**

## Vérifiez le ventilateur

Il peut être souhaitable de revérifier le fonctionnement du ventilateur avant de l'installer.

Pour cette vérification, l'interrupteur thermique peut être contourné temporairement en débranchant le fil de l'interrupteur et en le branchant directement au moteur du ventilateur tel qu'indiqué à droite. **Débranchez le cordon d'alimentation de la prise de courant AVANT de contourner l'interrupteur thermique.** Confirmez le fonctionnement du ventilateur et du gradateur de vitesse (si utilisé). Rebranchez ensuite l'interrupteur thermique.

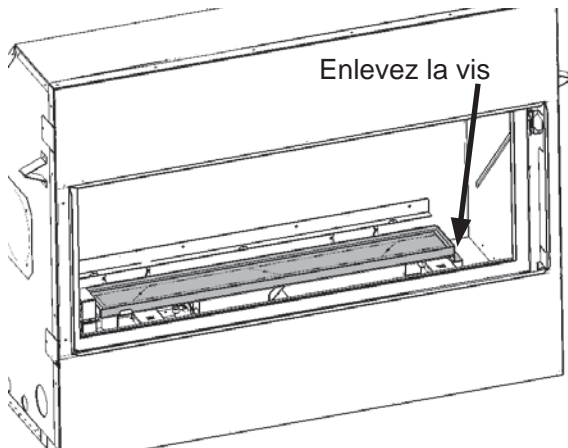
**Note :** Si désiré, l'interrupteur thermique peut être contourné de façon permanente et le ventilateur ne fonctionnera que lorsqu'il est activé à l'interrupteur marche-arrêt ou gradateur mural.



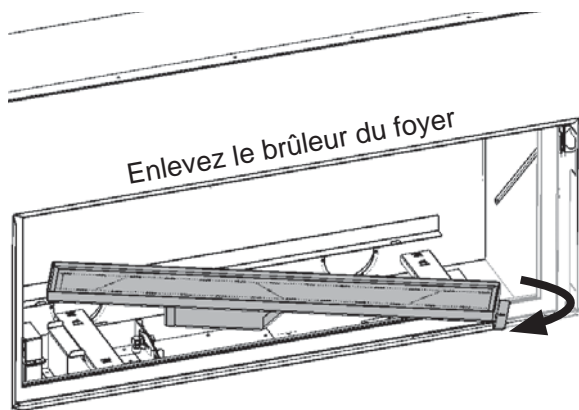
## Installez le ventilateur

### Pour accéder à la position du ventilateur

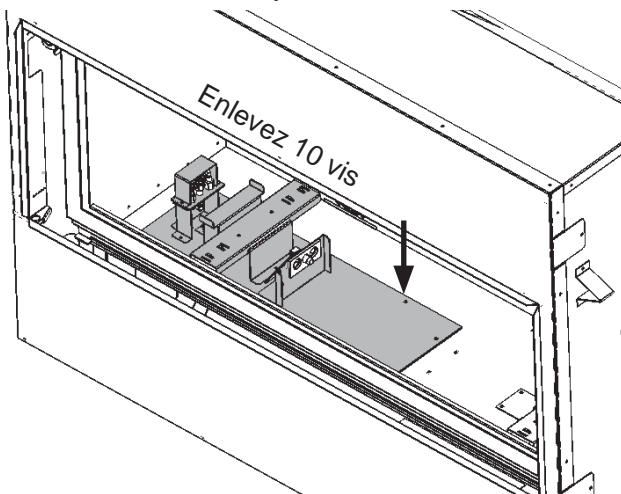
1. Enlevez la vis retenant le brûleur à son support.



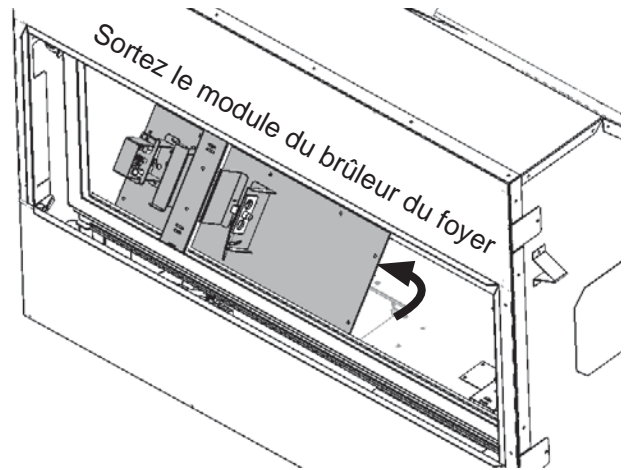
2. Tirez le brûleur vers la droite pour le débrancher de l'injecteur et sortez-le du foyer.



3. Enlevez les 10 vis retenant la plaque du module du brûleur à la boîte de foyer.

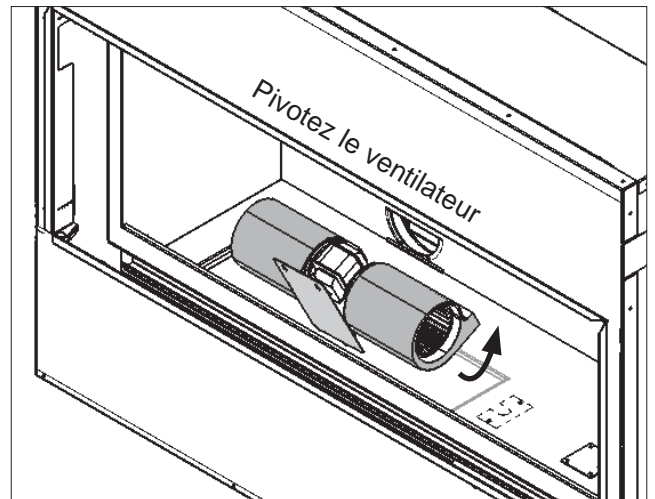


4. Pivotez le bord arrière du module vers le haut et tirez-le hors de la boîte de foyer.

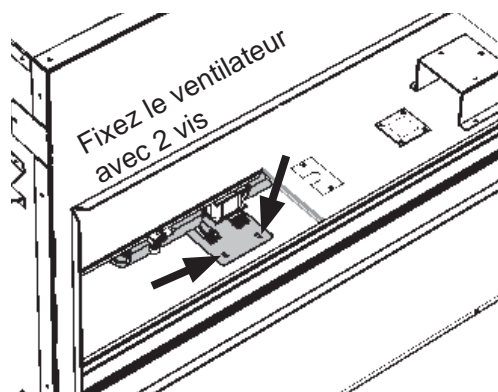


### Pour installer le ventilateur

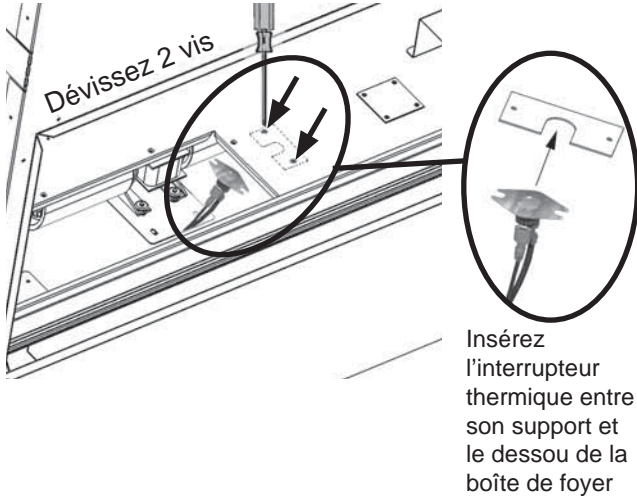
1. Insérez le ventilateur dans l'ouverture au fond de la boîte de foyer et pivotez-le en position.



2. Alignez les trous de la plaque de montage aux trous du fond de la caisse du foyer et fixez la plaque à l'aide de deux vis à métal fournies. **Note :** Poussez le ventilateur le plus possible vers l'arrière avant de serrer les vis.



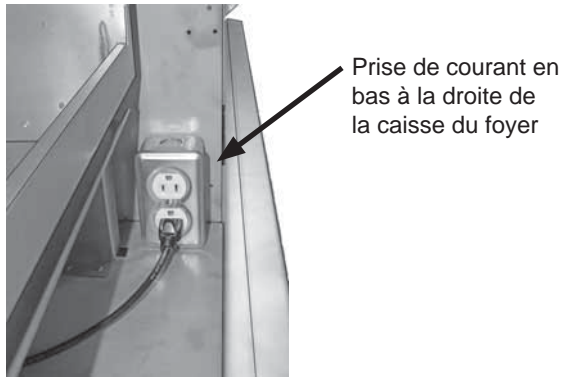
- Le support de l'interrupteur thermique est fixé de l'intérieur de la boîte de foyer mais se trouve sous la boîte de foyer. Dévissez légèrement les deux vis retenant le support de l'interrupteur thermique et insérez l'interrupteur entre son support et le dessous de la boîte de foyer. Resserrez les vis pour fixer l'interrupteur.
- Branchez le cordon d'alimentation à la prise de



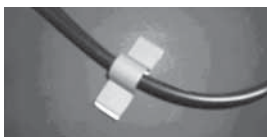
courant dans la caisse du foyer.

**Note :** Assurez-vous d'utiliser la bonne prise si les deux prises contrôlent des kits différents (elles devraient être identifiées).

- Utilisez le serre-fil auto-collant fourni pour fixer le

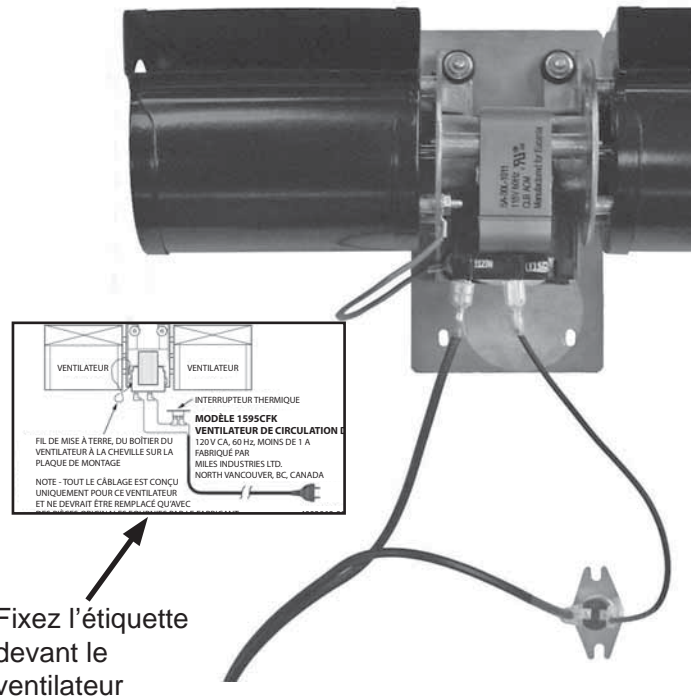


câblage au fond de la caisse du foyer.



## Appez l'étiquette

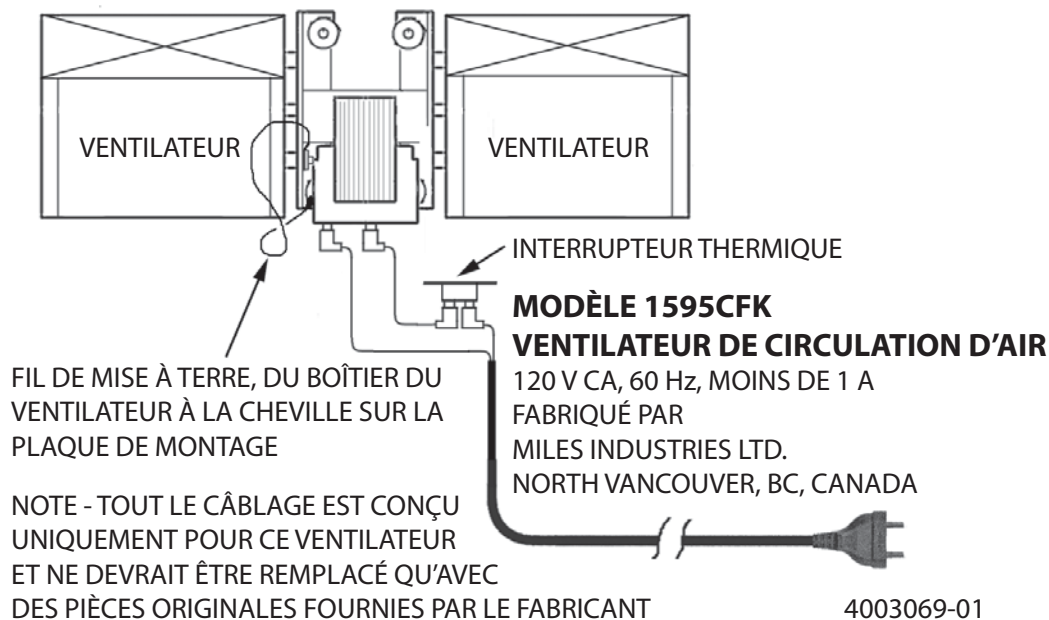
Nettoyez une surface adjacente au ventilateur au fond de la caisse du foyer. Pelez le papier protecteur, de l'étiquette fournie avec le kit et collez l'étiquette à l'endroit nettoyé.



## Réassemblez le foyer

Réassemblez le foyer dans l'ordre inverse auquel vous avez commencé l'installation et continuez à installer le foyer tel qu'indiqué dans le guide d'installation fourni avec le foyer.

## Schéma des connexions



## Garantie limitée

Miles Industries Ltd. garantit toutes les pièces du Ventilateur de circulation d'air 1595CFK contre les défauts de matériaux ou de main-d'oeuvre pour une période de un (1) an à compter de la date d'achat. Cette garantie ne couvre que le coût des pièces défectueuses et ne s'applique qu'à l'acheteur original. Le remplacement de pièces défectueuses par Miles Industries Ltd. s'effectuera sans frais durant la période de garantie. Cette garantie ne couvre pas (1) les pièces endommagées par accident, négligence, usage impropre ou abusif, transformation, et négligence d'autrui, incluant celle d'installateurs non-qualifiés, (2) les frais d'enlèvement, de réinstallation ou de transport des pièces défectueuses ou (3) les dommages-intérêts directs ou indirects.

CETTE GARANTIE REMPLACE TOUTES AUTRES GARANTIES, EXPRESSES OU IMPLICITES, INCLUANT LES GARANTIES DE QUALITÉ MARCHANDE OU D'UTILISATION DE L'APPAREIL À DES FINS PARTICULIÈRES AINSI QUE TOUTES AUTRES OBLIGATIONS OU RESPONSABILITÉS. MILES INDUSTRIES LTD. N'ASSUME, NI N'AUTORISE AUCUNE PERSONNE INCLUANT SES REPRÉSENTANTS AUX VENTES OU DÉTAILLANTS (MARCHANDS) AUTORISÉS D'ÉTENDRE OU D'ASSUMER EN SON NOM, AUCUNE AUTRE OBLIGATION OU RESPONSABILITÉ EN RELATION À LA VENTE OU L'UTILISATION DU VENTILATEUR DE CIRCULATION D'AIR 555CFK.

Un installateur qualifié doit installer le Ventilateur de circulation d'air 1595CFK selon les directives fournies avec le kit. Toute pièce défectueuse couverte par cette garantie doit être retournée, aux frais de l'acheteur, au détaillant ou marchand ayant vendu ce kit ou à un agent autorisé. Toute pièce présentée en vertu de cette garantie, pour réparation ou remplacement, doit être accompagnée du reçu de caisse ou facture à titre de preuve d'achat. Miles Industries Ltd. se réserve le droit de réparer ou retourner toute pièce défectueuse.

## VEUILLEZ LAISSER CES DIRECTIVES D'INSTALLATION ET D'OPÉRATION AU CONSOMMATEUR.

Parce que nous favorisons une politique de développement continu, certains détails de la présente publication peuvent varier.

Conçue et fabriquée par / pour  
**Miles Industries Ltd.**

190 – 2255 Dollarton Highway, North Vancouver, BC, CANADA V7H 3B1

Tél. 604-984-3496 Téléc. 604-984-0246

[www.foyervalor.com](http://www.foyervalor.com)