

Foyer à gaz à événement direct modèles 650IRN (NG) et 650IRP (LPG)

Guide d'installation et d'utilisation

! AVERTISSEMENT



Une surface vitrée chaude peut
causer des brûlures.

Laissez refroidir la surface
vitrée avant d'y toucher.

Ne permettez jamais à un enfant
de toucher la surface vitrée.

INSTALLATEUR : Laissez
cette notice avec l'appareil.
CONSOMMATEUR :
Conservez cette notice pour
consultation ultérieure.

AVERTISSEMENT : Quiconque ne respecte pas à la lettre les instructions dans le présent manuel risque de déclencher un incendie ou une explosion entraînant des dommages matériels, des lésions corporelles ou la mort.

Ne pas entreposer ni utiliser d'essence ni d'autres vapeurs ou liquides inflammables dans le voisinage de cet appareil ou de tout autre appareil.

QUE FAIRE SI VOUS SENTEZ UNE ODEUR DE GAZ

- Ne pas tenter d'allumer l'appareil.
- Ne touchez aucun interrupteur électrique; n'utilisez aucun téléphone dans l'édifice.
- Appelez immédiatement votre fournisseur de gaz en utilisant le téléphone d'un voisin; suivez à la lettre les instructions du fournisseur de gaz.
- Si personne ne répond, appelez le service des incendies.

L'installation et l'entretien doivent être effectués par un installateur qualifié, un agent de service ou un fournisseur de gaz.

Veillez lire ce guide entièrement AVANT d'installer et d'utiliser de cet appareil.

Cet appareil peut être installé dans une maison mobile déjà sur le marché et établie de façon permanente, là où la réglementation le permet.

Cet appareil ne doit être utilisé qu'avec le type de gaz indiqué sur la plaque signalétique. Cet appareil ne peut être converti pour l'utilisation avec un autre type de gaz, à moins que la conversion ne soit faite à l'aide d'un kit de conversion certifié.

Cet appareil peut être installé dans une chambre à coucher ou un boudoir.

Cet appareil sert au chauffage résidentiel. Il ne doit pas être utilisé à d'autres fins tel que le séchage de vêtement et ainsi de suite.

Massachusetts : Dans l'état du Massachusetts, l'installation de la tuyauterie et la connexion finale doivent être effectuées par un plombier ou un technicien du gaz qualifiés. Voir la page 5 de ce guide pour plus d'information sur les installations au Massachusetts.

Merci ...

D'avoir acheté un foyer Valor. Votre nouveau foyer à chaleur radiante est un appareil technique qui doit être installé par un marchand qualifié. Pour votre sécurité et confort, chaque Valor est entièrement vérifié lors de sa fabrication.

Votre appareil a été installé professionnellement par :

Nom du marchand _____

Numéro de téléphone _____

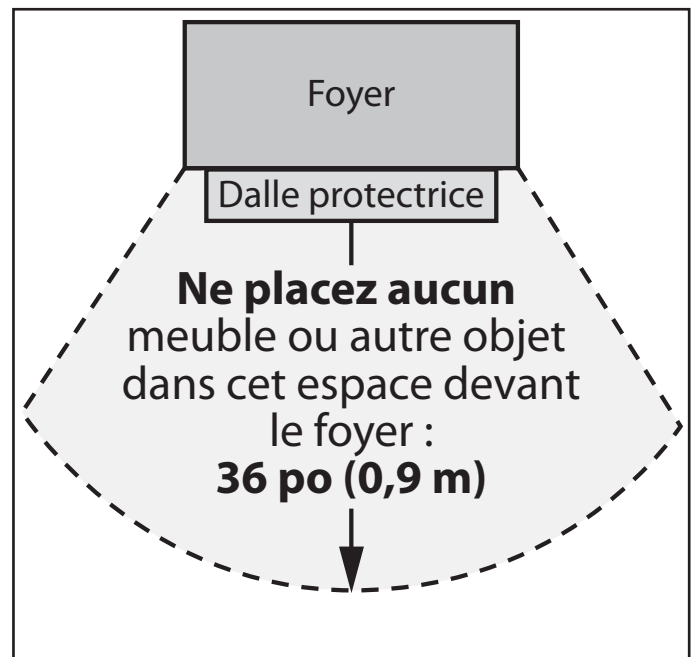
Si vous éprouvez des difficultés avec votre appareil, contactez votre marchand immédiatement.

N'essayez pas de réparer votre appareil car vous risqueriez de causer des blessures ou d'endommager l'appareil.

L'information contenue dans ce guide d'installation est correcte au moment de l'impression. Miles Industries Ltd. se réserve le droit de changer ou modifier ce guide sans préavis. Miles Industries Ltd. n'offre aucune garantie, expresse ou implicite, pour l'installation ou l'entretien de votre foyer et n'assume aucune responsabilité pour dommage(s) découlant d'une installation ou entretien fautifs.



Aux États-Unis, nous recommandons que nos appareils à gaz soient installés et entretenus par des professionnels certifiés par NFI (National Fireplace Institute®).
[traduction]



Conçu et fabriqué par
Miles Industries Ltd.

190-2255 Dollarton Highway, North Vancouver, BC, CANADA V7H 3B1

Tél. 604-984-3496 Téléc. 604-984-0246

www.foyervalor.com

© Droits d'auteurs, Miles Industries Ltd., 2011. Tous droits réservés.

Table des matières

Consignes de sécurité	4
Spécifications	7
Concept	8
Dimensions	9
Encastrement.....	10
Emplacement	11
Évacuation	11
Évacuation coaxiale	12
Évacuation colinéaire.....	18
Préparation de l'appareil.....	19
Installation de l'alimentation de gaz.....	22
Installation des panneaux.....	23
Installation des pierres	24
Réinstallation de la fenêtre et du déflecteur	26
Installation de l'interrupteur mural	27
Synchronisation de la télécommande	28
Vérification et réglage de l'aération.....	28
Installation du réceptacle mural pour la télécommande	29
Information à l'intention de l'utilisateur	29
Fonctionnement de la télécommande	32
Options	35
Consignes d'allumage	36
Schéma des connexions.....	37
◇ Accessoires d'évacuation	38
Garantie	40
Liste de pièces.....	41

Consignes de sécurité

VEUILLEZ LIRE attentivement et vous assurez que vous **COMPRENEZ** toutes les instructions avant de procéder à l'installation. **LE DÉFAUT DE SUIVRE** ces instructions d'installation pourrait résulter en un incendie et l'annulation de la garantie.

Avant d'utiliser votre foyer pour la première fois, **VEUILLEZ LIRE** la section d'information à l'intention de l'utilisateur.

N'UTILISEZ PAS cet appareil s'il a été plongé dans l'eau en tout ou en partie. **COMMUNIQUEZ** immédiatement avec un technicien qualifié pour inspecter l'appareil et remplacer toute partie du système de contrôle et toute commande qui ont été plongées dans l'eau.

CET APPAREIL NE PEUT ÊTRE UTILISÉ AVEC DES COMBUSTIBLES SOLIDES.

L'installation et la réparation devraient être **EFFECTUÉES** par un technicien qualifié. L'appareil et son système d'évacuation devraient être **INSPECTÉS** avant l'utilisation initiale et au moins une fois l'an par un professionnel qualifié. Un nettoyage plus fréquent peut être requis en raison de la poussière excessive laissée par les moquettes, les couvertures, etc. Il est **IMPÉRATIF** que les compartiments de contrôle, le brûleur et les passages de circulation d'air **SOIENT GARDÉS PROPRES** afin de fournir une combustion et une circulation d'air adéquates.

Toujours **MAINTENIR** l'entourage de l'appareil libre de matériaux combustibles, d'essence, ou d'autres gaz et liquides inflammables.

NE BLOQUEZ JAMAIS la circulation d'air comburant et d'évacuation. Gardez le devant de l'appareil **LIBRE** de tout obstacle et matériau afin de permettre l'entretien et l'opération adéquate.

En raison de températures élevées, l'appareil devrait être **INSTALLÉ** hors des endroits passants et loin des meubles et tentures. Les vêtements et autres matériaux inflammables **NE DEVRAIENT PAS ÊTRE PLACÉS** sur ou à proximité de l'appareil.

Les enfants et les adultes devraient être **ALERTÉS** des dangers que représentent les surfaces à températures élevées et ils devraient **DEMEURER À DISTANCE** afin d'éviter toute brûlure de la peau et des vêtements.

Les jeunes enfants devraient être **SURVEILLÉS ÉTROITEMENT** lorsqu'ils se trouvent dans la même pièce que l'appareil. Les tout-petits, les jeunes enfants ou les adultes peuvent **SUBIR DES BRÛLURES** s'ils viennent en contact avec la surface chaude. Il est recommandé d'installer une barrière physique si des personnes à risques habitent la maison. Pour empêcher l'accès à un foyer ou à un poêle, **INSTALLEZ UNE BARRIÈRE** de sécurité; cette mesure empêchera les tout-petits, les jeunes enfants et toute autre personne à risque d'avoir accès à la pièce et aux surfaces chaudes.

Cet appareil **DOIT** être utilisé avec un système d'évacuation tel que décrit dans ce guide d'installation. **AUCUN AUTRE** système d'évacuation ou élément **NE DOIT ÊTRE UTILISÉ.**

Ce foyer au gaz et son système d'évacuation **DOIVENT** évacuer l'air comburant directement à l'extérieur de l'édifice et **NE DOIVENT JAMAIS** être reliés à une cheminée desservant un autre appareil brûlant des combustibles solides. Chaque foyer au gaz **DOIT UTILISER** un système d'évacuation séparé. Les systèmes d'évacuation communs sont **INTERDITS.**

VÉRIFIEZ le capuchon de sortie régulièrement afin de vous assurer que le débit d'air n'est pas obstrué par des débris, des feuilles, des buissons ou des arbres.

La porte vitrée **DOIT** être bien en place et scellée avant de faire fonctionner l'appareil en toute sécurité.

NE FAITES PAS FONCTIONNER cet appareil lorsque la vitre est enlevée, fissurée ou cassée. Le remplacement de la vitre doit être fait par un technicien spécialisé ou agréé. **NE PAS** frapper ou claquer la porte vitrée.

La porte vitrée **PEUT SEULEMENT** être remplacée en une seule pièce, telle que fournie par le fabricant. **AUCUNE SUBSTITUTION** ne peut être utilisée.

N'UTILISEZ PAS de nettoyant abrasifs sur la porte vitrée. **NE NETTOYEZ PAS** la porte vitrée lorsqu'elle est chaude.

FERMEZ l'alimentation de gaz avant l'entretien de cet appareil. Il est conseillé de faire vérifier cet appareil au début de chaque saison froide.

Tout écran ou grille de protection ayant été enlevé pour l'entretien **DOIT ÊTRE REPLACÉ** avant de faire fonctionner cet appareil.

NE PLACEZ PAS de meubles ou autres objets à moins de 36 po (0,9 m) de la devanture du foyer.

ÉVITEZ de placer des objets décoratifs sensibles à la chaleur sur ou trop près du foyer car il devient très chaud lors de son utilisation.

N'UTILISEZ PAS cet appareil comme système de chauffage temporaire durant la construction de l'édifice.

Cet appareil est un appareil de chauffage domestique. Il ne doit pas être utilisé à d'autres fins, tel que le séchage de vêtements, etc.

Consignes de sécurité

Première opération de votre foyer

Lorsque vous faites fonctionner votre nouveau foyer pour la première fois, certaines vapeurs peuvent se produire; elles sont causées par la combustion de composés utilisés lors de la fabrication de l'appareil. Ces vapeurs peuvent laisser une légère odeur et causer la production de flammes très hautes, possiblement plus hautes que la boîte de foyer, et ce, pour les premières heures d'opération. De même, il est possible que ces vapeurs provoquent le déclenchement d'un détecteur de fumée qui se trouverait à proximité. Ces vapeurs sont normales lors de la première utilisation d'un nouvel appareil. Nous vous conseillons d'ouvrir une fenêtre pour aérer la pièce. Après quelques heures d'utilisation, les vapeurs disparaîtront et les flammes retourneront à leur hauteur normale.

État de la Californie. Mise en garde relative à la Proposition 65

Les combustibles utilisés pour les appareils à gaz, au bois et au mazout de même que le produit de leur combustion contiennent des produits chimiques que l'État de la Californie considère comme cancérigènes et responsables d'anomalies congénitales et d'autres pathologies du système reproductif. *California Health & Safety Code Sec. 25249.6.* [Traduction]

Exigences relatives à l'installation de détecteurs de monoxyde de carbone et à l'affichage aux sorties d'évacuation pour l'État du Massachusetts

Les exigences suivantes s'appliquent à tous les appareils à gaz à évacuation par sortie horizontale au mur installés dans une habitation, édifice ou structure utilisés en tout ou en partie à des fins résidentielles, incluant les propriétés du Commonwealth, et lorsque la sortie d'évacuation est placée à moins de sept (7) pieds au-dessus du niveau du sol, incluant mais non limité aux terrasses et porches :

1. INSTALLATION DE DÉTECTEURS DE MONOXYDE DE CARBONE. Au moment de l'installation d'un appareil à gaz à évacuation par sortie horizontale au mur, le plombier ou le technicien du gaz faisant l'installation doit s'assurer qu'un détecteur de monoxyde de carbone muni d'une alarme et d'une pile de secours est installé et raccordé à un circuit électrique par raccordement fixe sur le même étage sur lequel l'appareil à gaz doit être installé. De plus, le plombier ou technicien du gaz faisant l'installation doit s'assurer qu'un détecteur de monoxyde de carbone

muni d'une alarme et à raccordement fixe ou à pile se trouve sur chacun des étages de l'habitation, édifice ou structure dans lequel l'appareil à gaz doit être installé. Le propriétaire de l'habitation, édifice ou structure est responsable de retenir les services de professionnels qualifiés et agréés pour l'installation de détecteurs de monoxyde de carbone à raccordement fixe.

a. Dans le cas où l'appareil à gaz à évacuation par sortie horizontale au mur serait installé dans un espace restreint ou un grenier, le détecteur de monoxyde de carbone à raccordement fixe muni d'une alarme et d'une pile de secours peut être installé à l'étage adjacent.

b. Dans le cas où le propriétaire ne peut répondre aux exigences pour cette subdivision au moment de l'installation, il a trente (30) jours pour satisfaire aux conditions énoncées ci-dessus et doit, pendant la période en question de trente (30) jours, faire installer un détecteur de monoxyde de carbone muni d'une alarme et fonctionnant à piles.

2. DÉTECTEURS DE MONOXYDE DE CARBONE HOMOLOGUÉS. Tous les détecteurs de monoxyde de carbone requis par les présentes doivent répondre aux exigences de NFPA 720 et doivent être homologués IAS et classifiés selon ANSI/UL 2034.

3. AFFICHAGE. Une plaque d'identification en métal ou plastique doit être fixée de façon permanente à l'extérieur de l'édifice à une hauteur minimale de huit (8) pieds au-dessus du niveau du sol et aligné avec la sortie d'évacuation d'un appareil à gaz à évacuation avec sortie horizontale au mur. Le texte suivant doit être imprimé sur la plaque, en caractères d'au moins un demi (1/2) pouce de hauteur, "GAS VENT DIRECTLY BELOW. KEEP CLEAR OF ALL OBSTRUCTIONS".

4. INSPECTION. L'installation d'un appareil à gaz à sortie d'évacuation horizontale au mur ne peut être approuvée par l'État ou l'inspecteur de gaz local à moins que l'inspecteur, lors de l'inspection, constate l'installation de détecteurs de monoxyde de carbone et de l'affichage tels qu'exigés par le 248 CMR 5.08(2) (a)1 à 4.

Consignes de sécurité

(b) EXEMPTIONS : Les exigences du règlement 248 CMR 5.08(2)(a)1 à 4 ne s'appliquent pas aux appareils suivants :

1. Les appareils listés au chapitre 10 intitulé "Equipment Not Required To Be Vented" dans l'édition courante du NFPA 54 tel qu'adopté par le Conseil; et
2. Un appareil à gaz avec sortie horizontale au mur homologué *Product Approved* et installé dans une pièce ou structure séparée d'une habitation, édifice ou structure, utilisés en tout ou en partie à des fins résidentielles.

(c) EXIGENCES POUR LE FABRICANT—FOURNISSANT LE SYSTÈME D'ÉVACUATION POUR APPAREILS À GAZ. Lorsque le fabricant d'un appareil à gaz avec sortie horizontale au mur homologué *Product Approved* fournit une configuration de système d'évacuation ou des accessoires d'évacuation avec l'appareil, les instructions fournies par le fabricant pour l'installation de l'appareil et du système d'évacuation doivent inclure :

1. Des instructions détaillées sur la configuration du système d'évacuation ou sur les accessoires d'évacuation; et
2. Un liste complète des pièces requises par la configuration du système d'évacuation ou par le système d'évacuation.

(d) EXIGENCES POUR LE FABRICANT—NE FOURNISSANT PAS LA CONFIGURATION OU LE SYSTÈME D'ÉVACUATION. Lorsque le fabricant d'un appareil à gaz avec sortie horizontale au mur homologué *Product Approved* ne fournit pas les pièces pour l'évacuation des gaz de combustion mais identifie un "système d'évacuation spécial", les exigences suivantes doivent être remplies par le fabricant :

1. Les instructions relatives au "système d'évacuation spécial" doivent être incluses avec les instructions d'installation de l'appareil; et
2. Le "système d'évacuation spécial" doit être homologué *Product Approved* par le Conseil et les instructions du système doivent inclure une liste de pièces et des instructions d'installation détaillées.

(e) Une copie des instructions d'installation de l'appareil à gaz avec sortie horizontale au mur homologué *Product Approved*, des instructions pour le système d'évacuation, des listes de pièces pour les instructions d'évacuation et/ou des instructions de la configuration du système d'évacuation doivent être conservées avec l'appareil lorsque l'installation est complétée.

[Traduction]

Spécifications

Normes et codes

Ces appareils sont homologués selon les normes de l'ANSI Z21.88b-2009 / CSA 2.33b-2009 American National Standard / CSA Standard *Vented Gas Fireplace Heaters* pour utilisation au Canada et aux États-Unis. Ces appareils doivent être installés avec un système d'évacuation directe à travers un mur extérieur ou un toit. Le modèle 650IRN fonctionne au gaz naturel. Le modèle 650IRP fonctionne au gaz propane. La conversion de gaz peut être faite exclusivement à l'aide des kits de conversion homologués, mentionnés à la section *Options*.

Ces appareils sont conformes aux normes de CGA P.4.1 *Testing method for measuring annual fireplace efficiencies*.

L'installation doit être effectuée selon les codes locaux ou, en l'absence de codes locaux, selon le *National Fuel Gas Code*, ANSI Z223.1 ou le Code d'installation du gaz naturel et du propane CAN/CGA-B149. Seul un technicien qualifié et licencié, ou expérimenté doit installer cet appareil.

Cet appareil doit être mis à la terre selon les codes locaux ou, en l'absence de tels codes, selon le *National Electrical Code*, ANSI/NFPA 70 ou le Code canadien de l'électricité, CSA C22.1.

Indices signalétiques

Modèles	650IRN	650IRP
Gaz	naturel	propane
Altitude (pi)	0-4 500 *	
Apport nominal max. (Btu/hre)	24 000	24 000
Apport nominal min. (Btu/hre)	6 500	13 000
Pression d'admission (c.e.)	3,95	10,5
Pression d'alimentation min. (c.e.)	5,0	11,0
Pression d'alimentation max. (c.e.)	11,0	14,0

*Testé selon CGA - 2.17-91 *High Altitude Standard in Canada*. Aux États-Unis, les installations peuvent exiger un ajustement de l'apport nominal au-dessus de 2 000 pieds. Vérifiez les codes locaux.

*Installations à hautes altitudes

Les taux d'apport sont indiqués en Btu par heure et sont certifiés sans ajustement pour les altitudes jusqu'à 1 370 m (4 500 pi) au-dessus du niveau de la mer.

Pour les altitudes au-dessus de 1 370 m (4 500 pi) aux États-Unis, les installations doivent être faites selon l'ANSI Z223.1 en vigueur et/ou les codes locaux ayant juridiction. Dans certaines régions, les taux d'apport sont déjà réduits pour compenser pour l'altitude—contactez votre fournisseur de gaz local pour confirmer.

Pour les installations au-dessus de 1 370 m (4 500 pi) au Canada, consultez les autorités locales ou provinciales ayant juridiction.

Alimentation de gaz

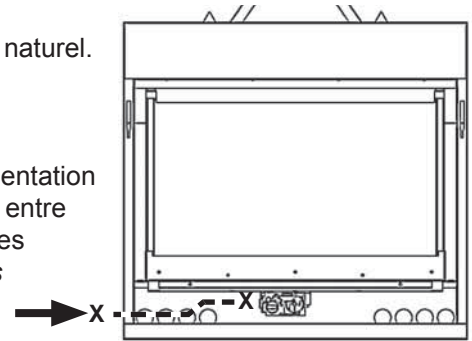
Le foyer 650IRN fonctionne au gaz naturel.

Le foyer 650IRP fonctionne au gaz propane.

La pression d'alimentation doit être comprise entre les limites indiquées au tableau *Indices signalétiques* ci-dessus.

Le rapport d'alimentation est de $\frac{3}{8}$ " NPT.

L'ouverture pour brancher l'alimentation de gaz est située du côté gauche de l'appareil.



Épaisseur du mur

Le système d'évacuation (avec sortie horizontale) est homologué pour les installations à travers un mur combustible d'une épaisseur maximale de 14 po (36 cm).

Un mur incombustible peut être de n'importe quelle épaisseur mais ne doit pas dépasser la longueur maximale du conduit d'évacuation d'une installation avec sortie horizontale—voir la section *Évacuation*.

Options d'évacuation

Installations à évènement direct (conduit rigide)

Une liste d'accessoires d'évacuation homologués pour cet appareil se trouve aux pages 38–39 de ce guide.

NOTE : Un adaptateur de buse 817VAK est nécessaire pour toutes les installations n'utilisant pas la Sortie d'évacuation standard Valor 551DVK.

Installations à évènement direct colinéaire (conduits souples)

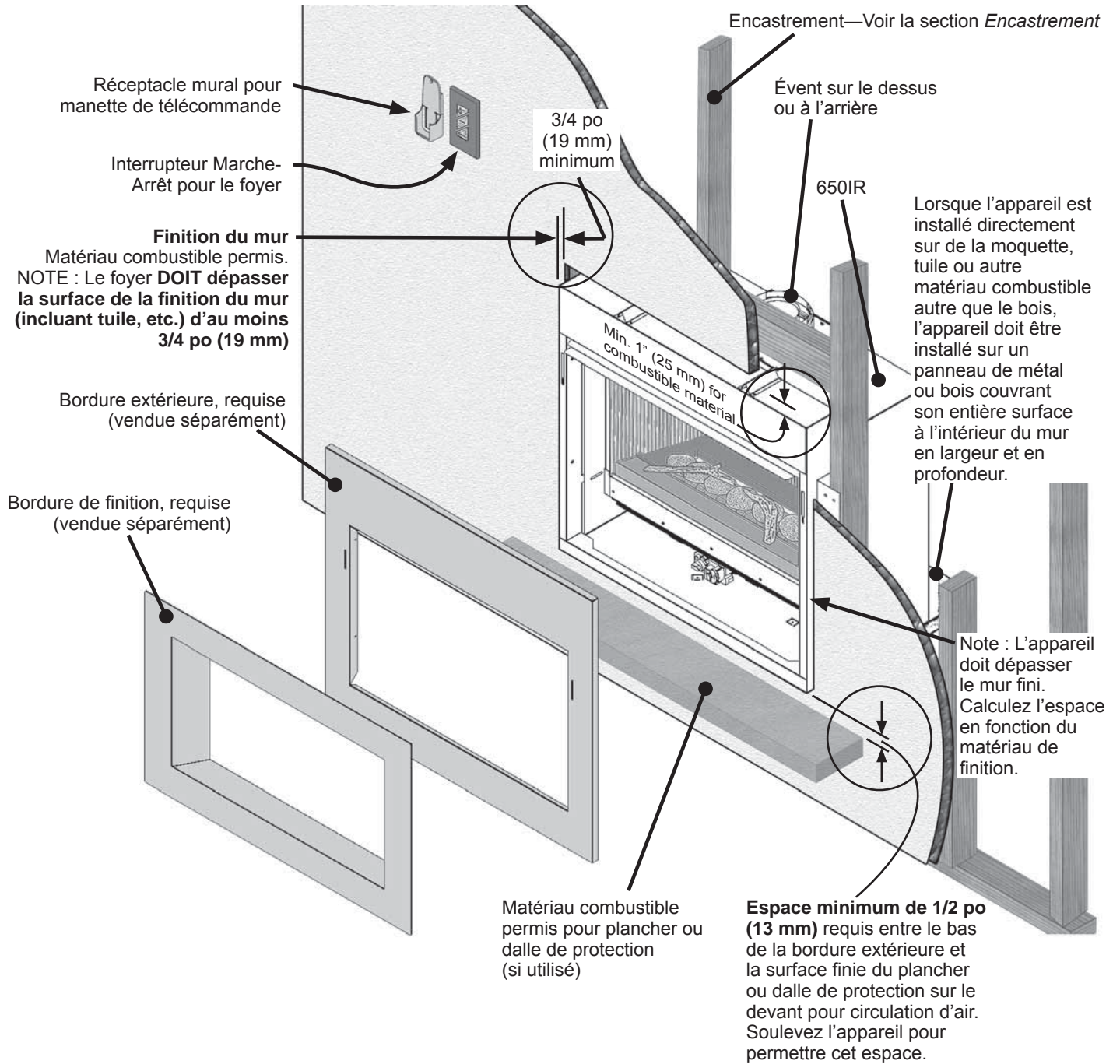
Converti la buse de l'appareil pour recevoir deux conduits souples de 3 po de diamètre pour installations dans un foyer à combustibles solides et évacuation dans une cheminée. Les conduits doivent être raccordés à l'appareil à l'aide d'un raccord colinéaire et la sortie d'évacuation sur le toit doit être une sortie colinéaire ou un raccord colinéaire-à-coaxial et sortie coaxiale. Une liste d'accessoires d'évacuation homologués se trouve aux pages 38–39 de ce guide.

Plancher/Plancher protecteur

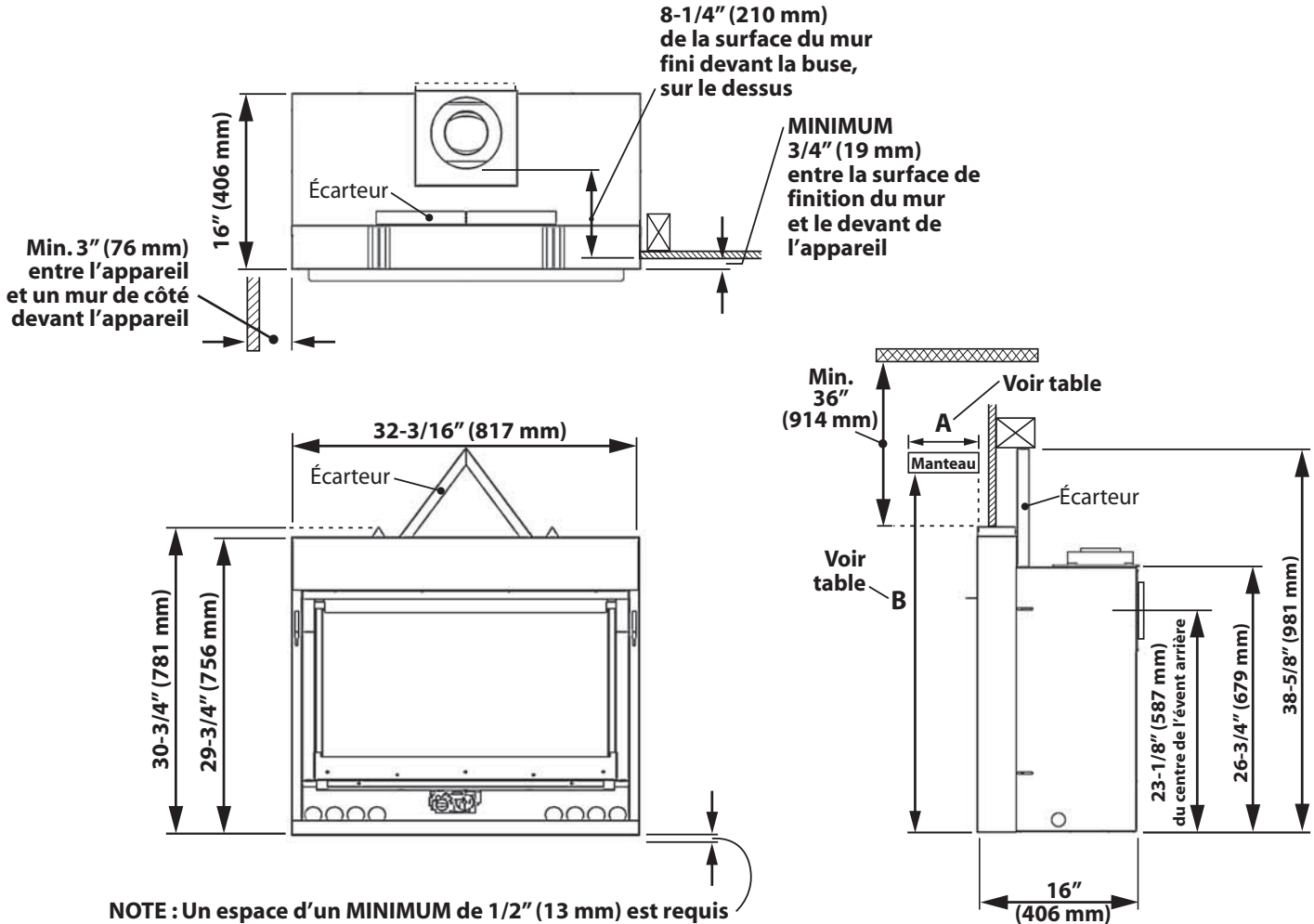
Cet appareil est homologué pour installation directement sur un matériau combustible tel que le contreplaqué. Cependant, une plaque de tôle est requise sous l'appareil sur toute sa largeur et sa profondeur lorsque l'appareil se trouve sur un recouvrement de plancher souple comme le vinyle ou la moquette.

Cet appareil ne requiert pas de plancher protecteur. Une finition de plancher combustible est permise devant le foyer.

Concept



Dimensions



NOTE : Un espace d'un MINIMUM de 1/2" (13 mm) est requis entre la bordure extérieure et la surface du plancher ou dalle de protection sur le devant pour circulation d'air. Soulevez l'appareil pour permettre cet espace.

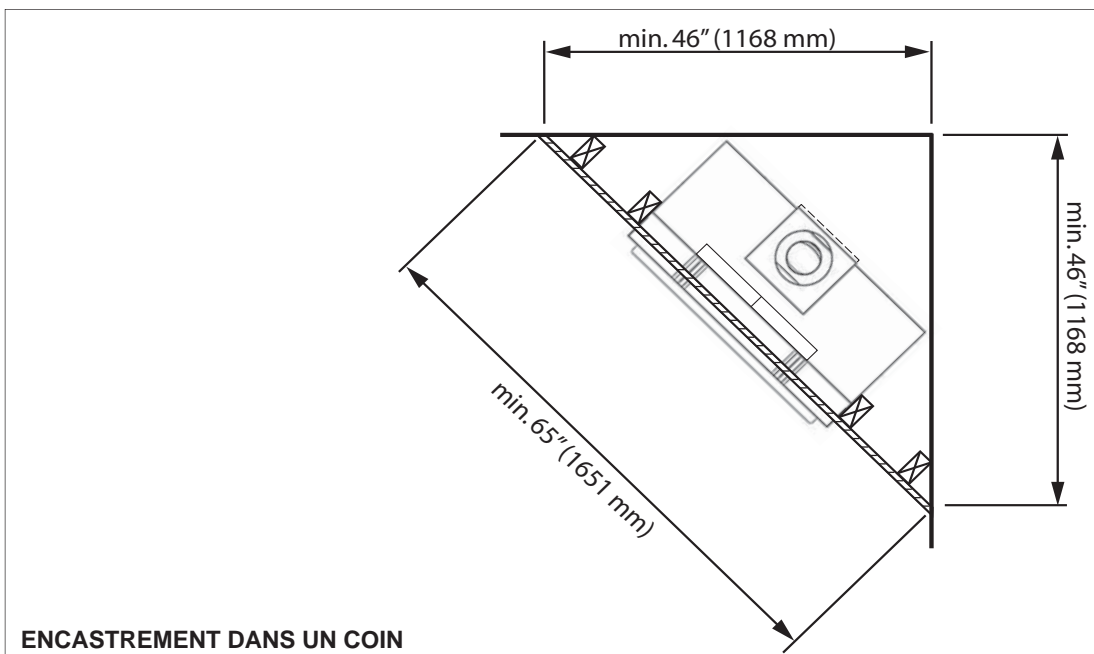
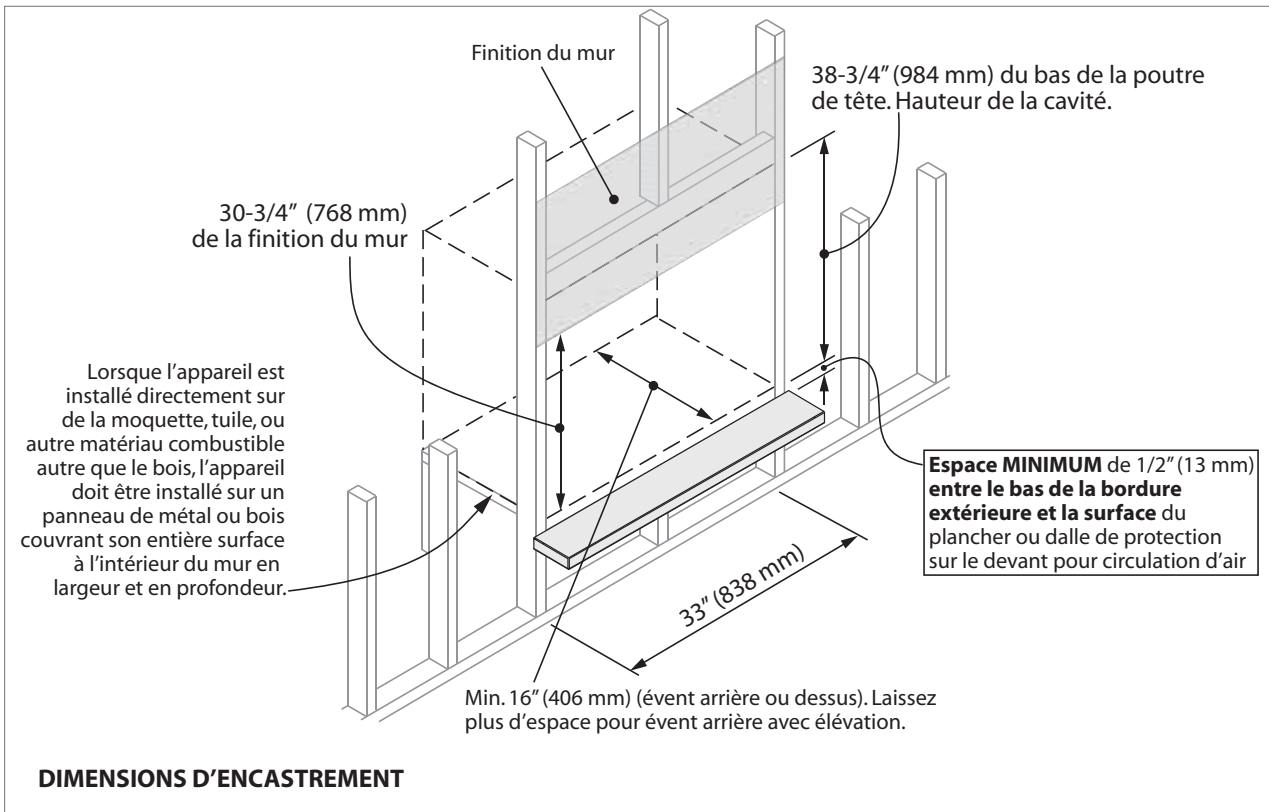
Profondeur "A" du manteau	0-2" (0-51 mm)	2-4" (51-102 mm)	4-6" (102-152 mm)	6-8" (152-203 mm)	8-10" (203-254 mm)	10-12" (254-305 mm)
Hauteur "B" du manteau	31-1/4" (794 mm)	34" (864 mm)	35" (889 mm)	36" (914 mm)	37" (940 mm)	38" (965 mm)

Pour connaître les dimensions des bordures, consultez les directives d'installation fournies avec ces bordures.

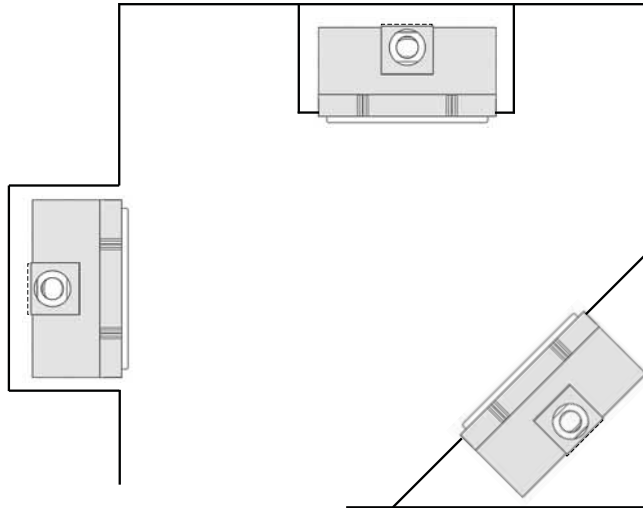
Encastrement

- Un plancher ou dalle de protection incombustible n'est pas nécessaire devant cet appareil.
- Notez que cet appareil est installé lors de l'encastrement et fixé à la charpente à l'aide de supports d'angle. Voir la page 20. La finition est ensuite appliquée sur les supports d'angle jusqu'à l'encadrement de l'appareil sur les côtés et jusqu'aux écarteurs sur le dessus.

Lorsque l'appareil est installé directement sur de la moquette, tuile ou autre matériau combustible autre que le bois, l'appareil doit être installé sur un panneau de métal ou bois couvrant son entière surface à l'intérieur du mur en largeur et en profondeur.



Emplacement



Évacuation

Conduits d'évacuation

Cet appareil est homologué pour installation avec des conduits et accessoires coaxiaux pour évent direct d'un diamètre de 4 sur 6-5/8 pouces listés aux pages 38–39 de ce guide. Suivez les directives d'installation fournies avec chaque conduit et accessoire utilisés.

Cet appareil peut être également converti en une évacuation colinéaire (2 conduits de 3 pouces de diamètre) à l'aide d'accessoires et de raccords homologués pour installation dans un foyer et cheminée à combustible solide listés aux pages 38–39 de ce guide.

Épaisseur du mur

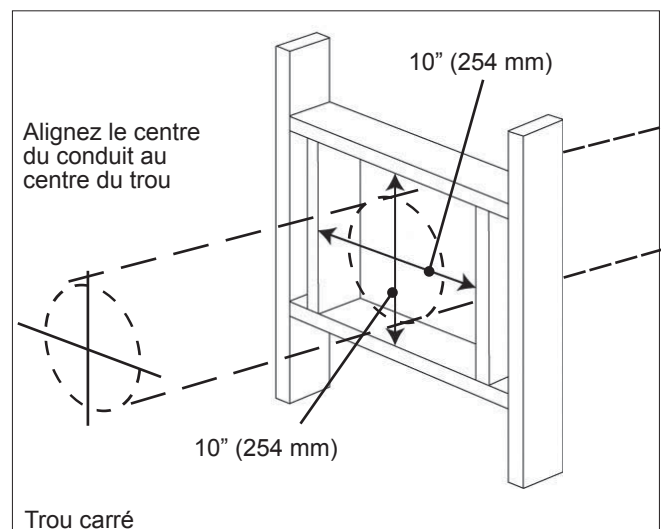
Les conduits d'évacuation de cet appareil peuvent pénétrer un mur combustible d'au plus 14 po (36 cm) d'épaisseur. Un mur incombustible peut être de n'importe quelle épaisseur jusqu'à la longueur maximale permise pour le conduit horizontal de l'installation.

Évacuation à travers murs et plafonds combustibles

Combustible : Lorsque le conduit d'évacuation pénètre un mur ou un plafond combustible, percez un trou d'un minimum de 10 pouces sur 10 pouces (254 mm sur 254 mm) pour le passage du conduit. Assurez-vous que l'isolant ne touche pas le conduit. Utilisez un écran de protection, un fourreau ou un coupe-feu radiant d'entretoit. Suivez les directives d'installation fournies avec chaque conduit et accessoire utilisés.

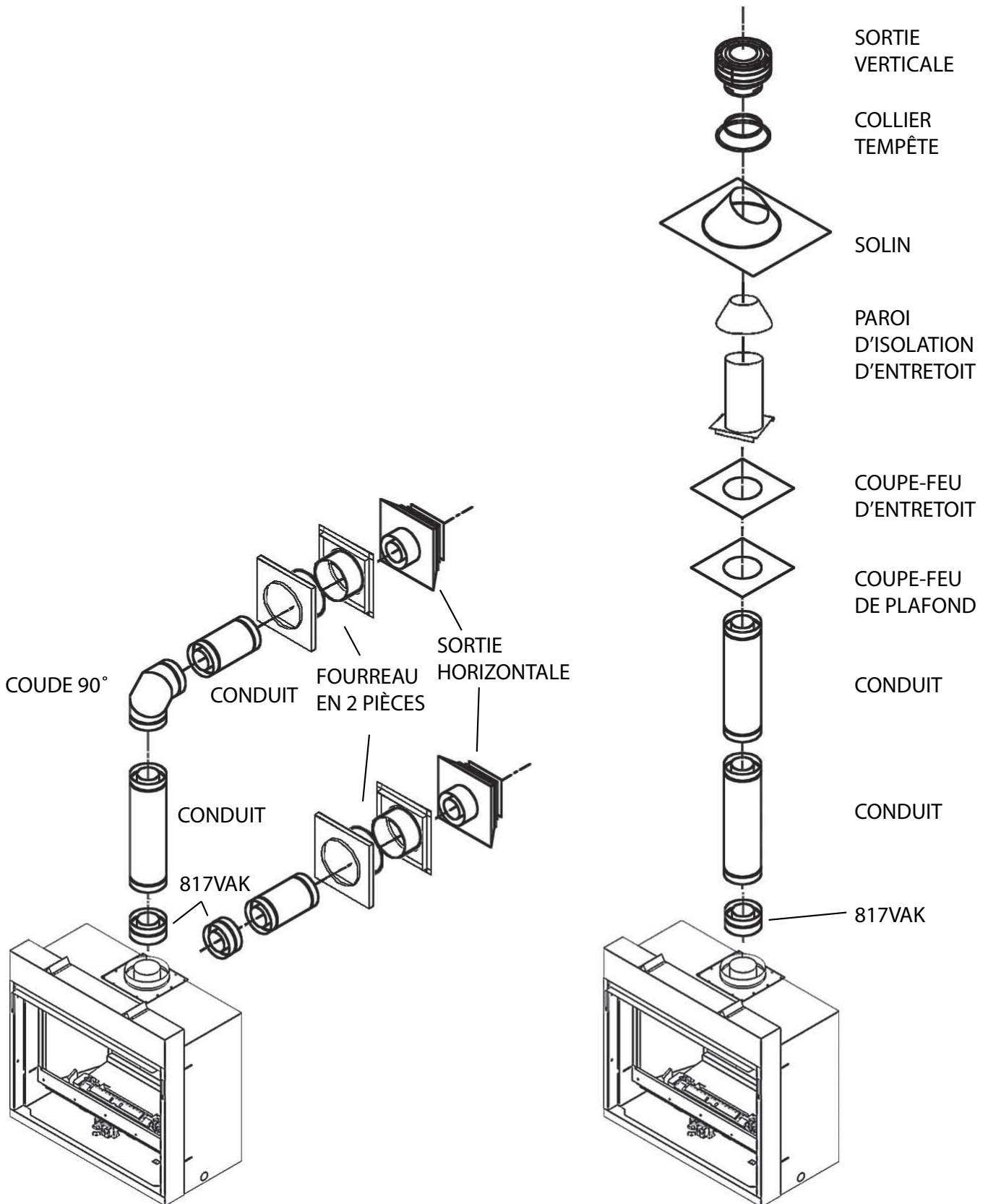
Incombustible : Si le mur ou plafond sont incombustibles (ex. bloc de ciment ou béton), percez un trou rond d'un diamètre de 7 pouces.

Dans tous les cas, le centre du trou et le centre du conduit d'évacuation doivent être alignés.



Évacuation coaxiale

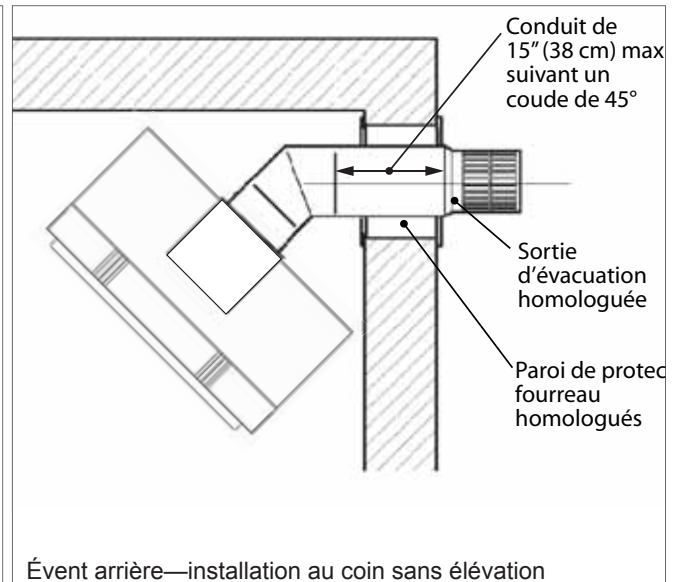
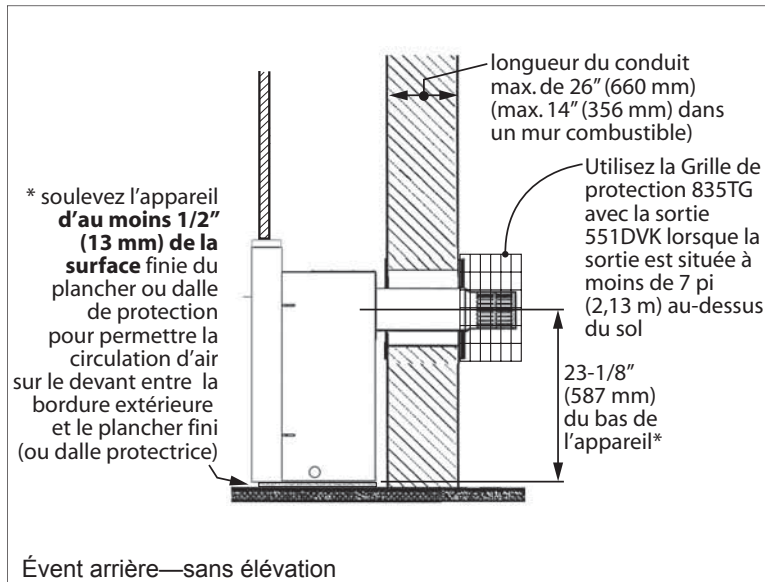
Systèmes d'évacuation coaxiale typiques



Évacuation coaxiale

Évacuation coaxiale—Évent arrière sans élévation

Le conduit d'évacuation horizontal ne peut être allongé par un conduit accessoire.



Avis à l'installateur – Isolation du conduit d'évacuation

L'installateur est responsable de s'assurer que les installations d'évacuation à travers les murs extérieurs sont étanches et à l'épreuve des conditions atmosphériques de façon à :

- Prévenir l'infiltration d'eau de pluie dans le mur extérieur en appliquant un joint d'étanchéité entre le pourtour de la plaque murale extérieure et la surface du mur extérieur.
- Prévenir la pénétration de l'humidité de la maison dans le mur en appliquant un joint d'étanchéité entre le pourtour de la plaque murale intérieure et le pare-vapeur.
- Prévenir l'infiltration d'eau de pluie et la pénétration de l'humidité en appliquant un joint d'étanchéité entre la paroi extérieure du conduit d'évacuation et les plaques murales intérieure et extérieure.

Nous conseillons l'utilisation d'un produit d'étanchéité à base de polyuréthane de haute qualité.

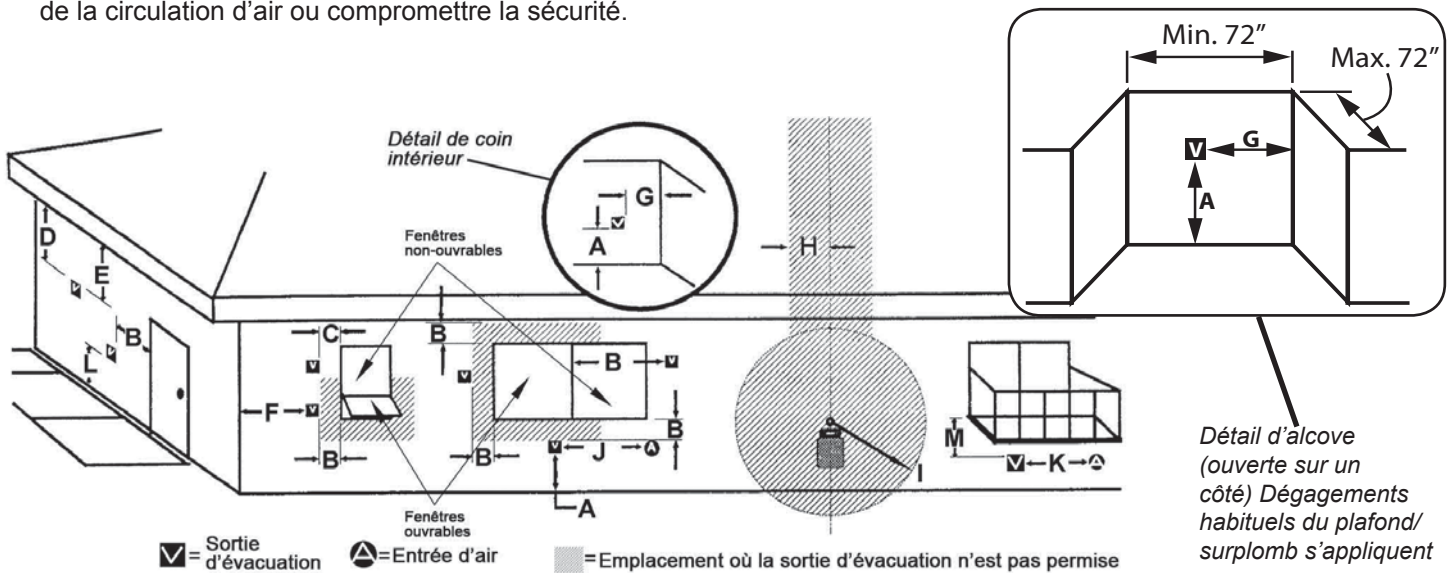
Évacuation coaxiale

Sortie d'évacuation horizontale

- La sortie d'évacuation doit être située sur un mur extérieur ou sur le toit.
- Cet appareil à évent direct est conçu pour fonctionner lorsque la sortie d'évacuation est en contact avec l'air libre de toute perturbation.
- Les dégagements minimum à respecter autour de la sortie d'évacuation, lorsque celle-ci est située sur un mur extérieur, sont indiqués ci-dessous. Toute diminution des dégagements relatifs à la sortie d'évacuation pourrait engendrer une perturbation de la circulation d'air ou compromettre la sécurité.

Les codes locaux ou règlements peuvent exiger des dégagements plus grands.

- L'extrémité de la sortie d'évacuation doit dépasser le mur ou le revêtement extérieur.
- L'extrémité de la sortie d'évacuation ne doit pas être installée à un endroit susceptible d'être recouvert par un amoncellement de neige.
- La sortie d'évacuation 551DVK doit être couverte par la grille de protection 835TG lorsqu'elle est accessible—à moins de 7 pi (2,13 m) du sol.



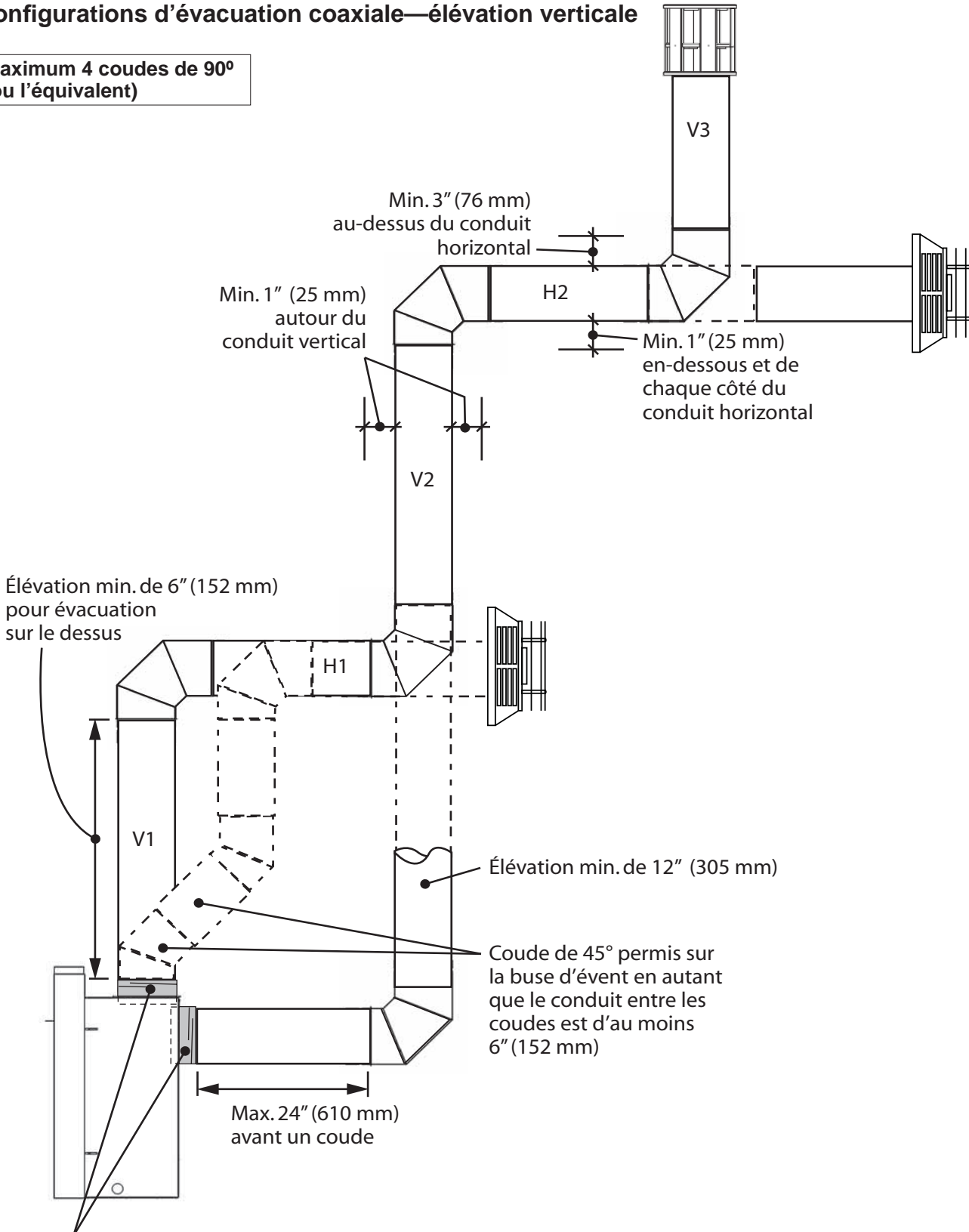
CODE	EMPLACEMENTS DE SORTIE D'ÉVACUATION—INTERVALLES MINIMUMS	DÉGAGEMENTS MIN.	
		pouces	cm
A	Dégagement au-dessus d'une pente, véranda, porche, terrasse surélevée ou hotte	12	30
B	Dégagement à partir d'une fenêtre ou d'une porte ouvrable	12	30
C	Dégagement à partir d'une fenêtre non-ouvrable (recommandé afin d'éviter la condensation sur la fenêtre)	12	30
D	Dégagement vertical entre un espace ventilé en surplomb (ex. toit) et la sortie d'évacuation, située en-dessous, sur une largeur de 60 cm (2 pi) de l'axe central de la sortie	18	46
E	Dégagement à partir d'un espace non-ventilé en surplomb	12	30
F	Dégagement à partir d'un coin extérieur	12	30
G	Dégagement à partir d'un coin intérieur	12	30
H	Dégagement horizontal à partir de l'axe central du compteur/régulateur situé à moins de 15 pieds (4,6 m) sous la sortie d'évacuation	36	90
I	Dégagement à partir de la sortie d'air vicié du régulateur	36	90
J	Dégagement à partir d'une entrée d'air non mécanisée de l'immeuble ou d'une entrée d'air comburant de tout autre appareil	12	30
K	Dégagement à partir d'une entrée d'air mécanisée	72	180
L	Dégagement au-dessus d'un trottoir pavé ou d'une entrée pavée pour véhicules situés sur un lieu public. Note : Une sortie d'évacuation ne doit pas être installée directement au-dessus d'un trottoir pavé ou d'une entrée pavée pour véhicules situés entre deux résidences familiales pour l'utilisation des deux habitations.	84	210
M	Dégagement sous une véranda, porche, terrasse surélevée ou balcon <i>Permis uniquement si la véranda, porche, terrasse surélevée ou balcon est entièrement ouvert sur un minimum de deux côtés sous le plancher.</i>	12	30

Note : Les codes et règlements locaux peuvent exiger des dégagements différents.

Évacuation coaxiale

Configurations d'évacuation coaxiale—élévation verticale

Maximum 4 coudes de 90°
(ou l'équivalent)



Adaptateur 817VAK :
exigé pour évent sur le dessus;
exigé pour évent arrière **sauf**
lorsque la sortie horizontale 551DVK
est directement raccordée au foyer.

Exemple 1

$$\text{Valeur V} = \text{V1 (6')} + \text{V2 (6')} + \text{V3 (2')} = 14'$$

$$\text{Valeur H} = \text{H1 (3')} + \text{H2 (3')} = 6'$$

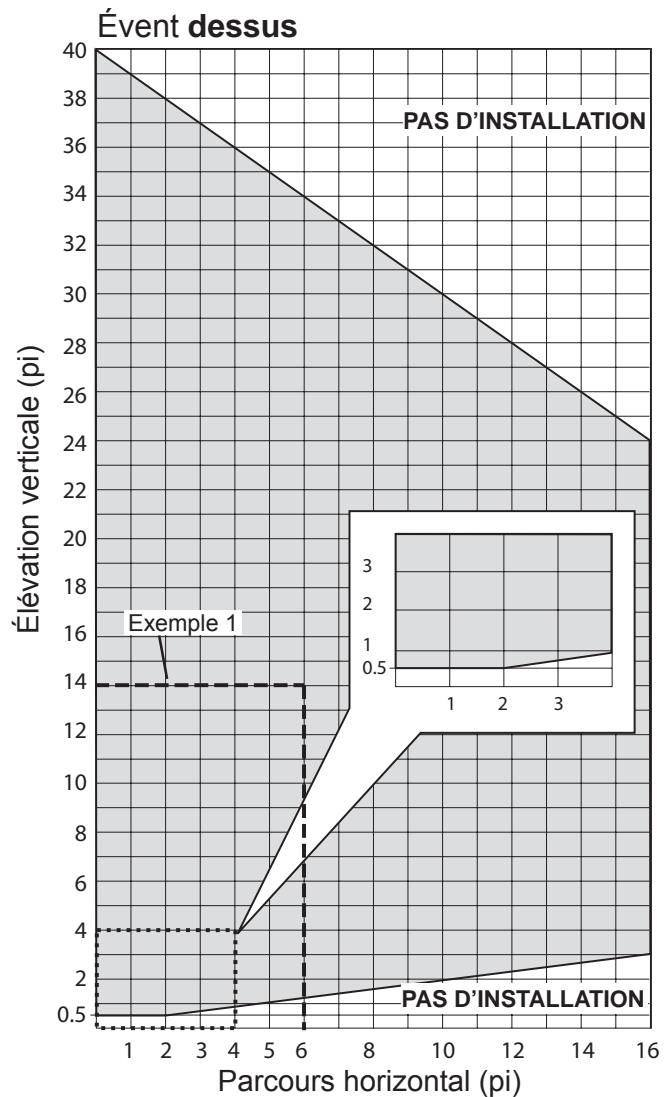
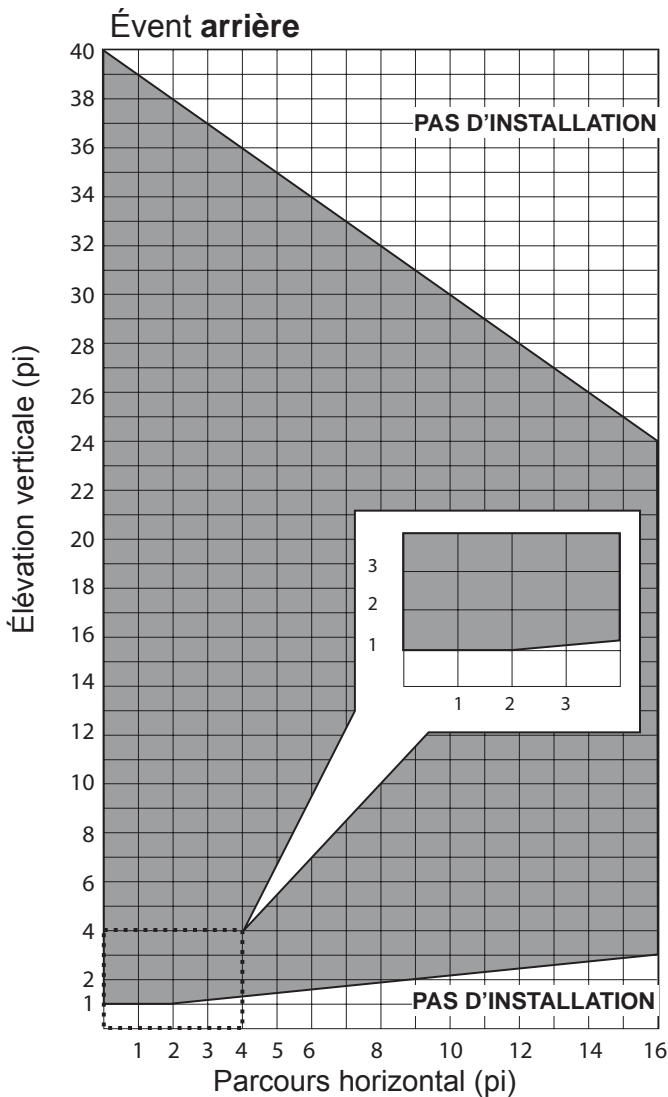
Évacuation coaxiale

Comment lire les grilles d'évacuation

Les grilles ci-dessous s'appliquent aux évacuations avec sorties sur le toit ou au mur. Consultez la page 11 pour installations sans élévation verticale.

1. La longueur totale du conduit d'évacuation ne doit pas excéder 40 pi (12,2 m).
2. La hauteur verticale minimum pour une sortie sur le toit est de 10 pi (3,05 m).
3. Toute combinaison d'élévation et de parcours des conduits peut être utilisée tant qu'elle est dans les limites acceptables indiquées dans la grille ci-dessous.
4. Un maximum de 4 coudes de 90°—ou l'équivalent (2 coudes de 45° = 90°)—peuvent être utilisés.
5. Chaque coude de 90° installé horizontalement est équivalent à 3 pi (91 cm) de longueur horizontale; conséquemment, 3 pi (91 cm) doivent être soustraits de la longueur du parcours horizontal permis. (Le coude de 45° est équivalent à un conduit horizontal de 18 po (46 cm).)
6. Tout parcours horizontal des conduits doit être élevé de 1/4 po (7 mm) pour chaque portion de 1 pi (30 cm) dans la direction du courant d'évacuation. Pour une sortie d'évacuation au mur, le dernier conduit avant la sortie peut être incliné vers le bas afin de permettre le drainage.
7. La hauteur maximale du conduit pour évacuation colinéaire est de 40 pi (12,2 m).
8. Un restricteur d'air est requis pour toutes les installations—voir la section *Préparation de l'appareil* pour plus d'information.

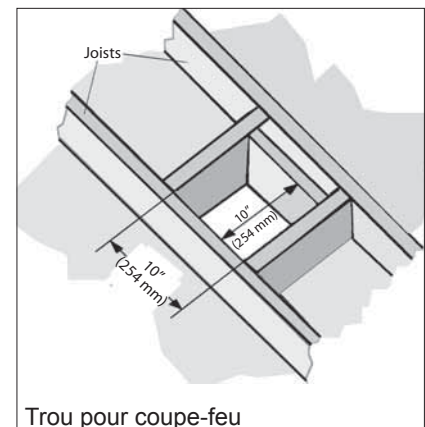
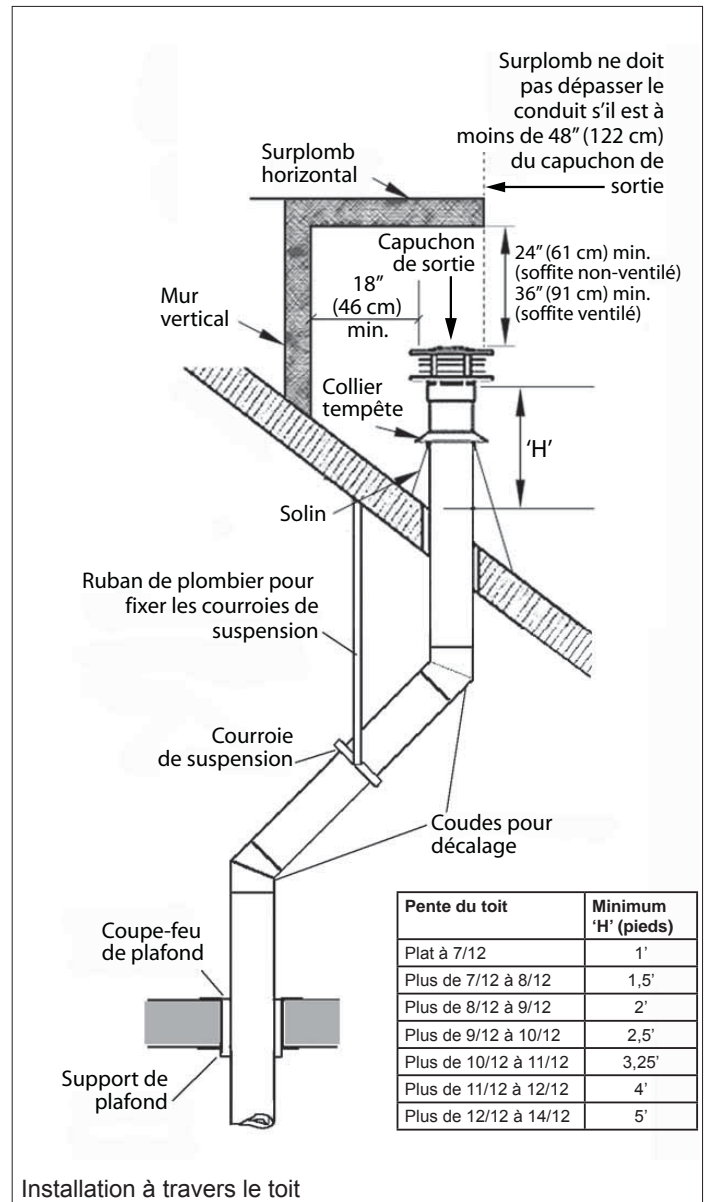
Grilles d'évacuation—Configurations coaxiales permises—évacuation verticale



Évacuation coaxiale

Installations à évent coaxial

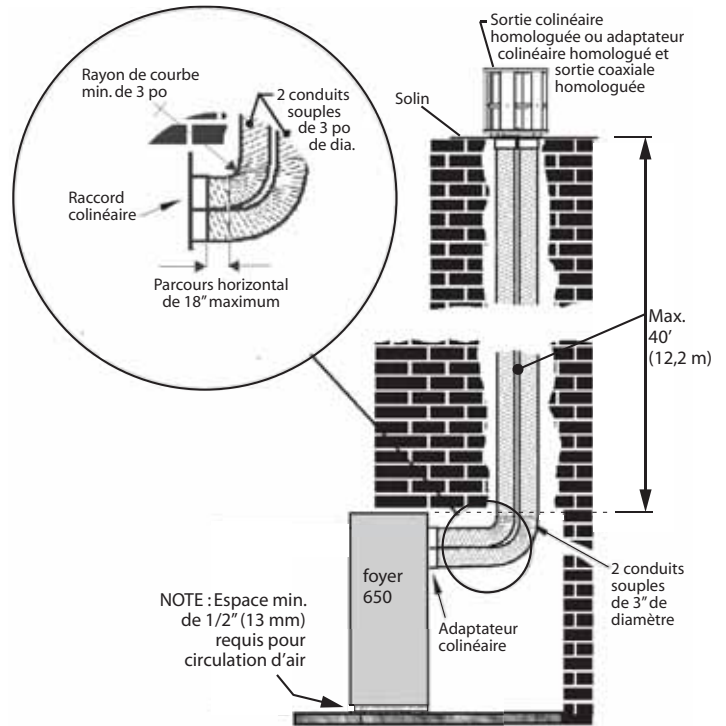
- Vérifiez la pente du toit afin de déterminer quel solin sera nécessaires. Consultez la liste des accessoires d'évacuation homologués aux pages 38–39 de ce guide.
- La distance entre le toit et l'ouverture de la sortie d'évacuation la plus basse ("H" au schéma) peut varier selon la pente du toit et doit être conforme aux directives fournies avec la sortie d'évacuation.
*Note : Le système d'évacuation pour ces appareils est considéré comme un **Système d'évacuation spécial**. En conséquence, le règlement du Code d'installation du gaz naturel et du propane CAN/CGA-B149 exigeant un minimum de hauteur de conduit de 2 pi (61 cm) au-dessus de toute partie de l'édifice dans un rayon de 10 pi (305 cm) ne s'applique pas.*
- Les dégagements minimum des matériaux combustibles autour des conduits d'évacuation doivent respecter les dimensions indiquées aux sections précédentes de ce guide.
- Laissez tomber un fil plombé du plafond au centre de l'ouverture pour évacuation de l'appareil. Marquez l'endroit au plafond. Percez un petit trou à la position marquée.
- Déterminez l'endroit où le conduit d'évacuation passera à travers le toit. Si cet endroit est directement situé au-dessus de l'endroit où le conduit traversera le plafond, laissez tomber un fil plombé du toit au petit trou percé dans le plafond et marquez le toit à cet endroit. Si des chevrons ou autres obstacles empêchent la sortie verticale ou si un espace dégagé dans le grenier est souhaité, la sortie du toit peut être décalée en utilisant des coudes de 45 degrés. Percez un petit trou dans le toit à la position marquée.
- Un coupe-feu de plafond doit être installé au deuxième étage et sur les étages supérieurs. Un support de plafond devrait être utilisé sous un plafond plat. Pour installer les coupe-feu et support de plafond, coupez et encadrez un trou carré de 10 po (254 mm), centré sur le petit trou percé précédemment.
- Montez les coudes et les longueurs de conduits d'évacuation à travers les supports de plafond et coupe-feu. Si l'installation requiert un décalage, supportez les conduits décalés à l'aide de courroies de suspension positionnées à chaque 3 pi (91 cm).
- Coupez un trou dans le toit, centré sur le petit trou percé précédemment. Le trou doit respecter les dégagements minimums à l'écart des matériaux combustibles.
- Montez les longueurs de conduits à travers le toit. Fixez le solin à l'aide de clous de toiture.
- Fixez le collier tempête et le capuchon de sortie.



Évacuation colinéaire

Installations à évent colinéaire

- Les dimensions de l'âtre pour insérer le foyer 650 sont indiquées à la section *Dimensions* de ce guide.
- Placez l'appareil muni d'un raccord colinéaire près de l'ouverture de l'âtre tout en laissant l'espace nécessaire afin de permettre le raccordement des conduits souples à l'appareil.
- Du toit, insérez les conduits souples de 3 po de diamètre dans la cheminée.
- Branchez les conduits au raccord colinéaire en prenant soin de fixer les conduits aux buses appropriées—*entrée* et *évacuation*; placez l'appareil en position finale. Notez la portée du rayon de courbe minimale des conduits et la longueur maximale de leur trajet horizontal indiquées au schéma à droite.
- Fixez la sortie d'évacuation, et le solin si nécessaire, à l'extérieur de la cheminée.
- Fixez l'appareil au plancher ou au mur si nécessaire.



Installation colinéaire dans un foyer existant

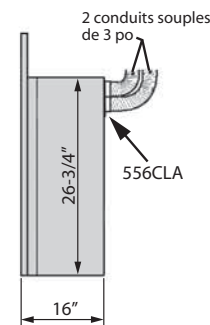
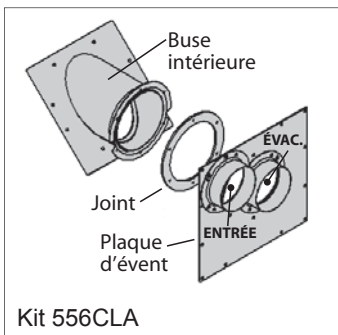
Conversion de l'évent coaxial à l'évent colinéaire à l'arrière ou sur le dessus à l'aide du raccord colinéaire Valor 556CLA.

(Un raccord coaxial-à-colinéaire générique peut aussi être utilisé comme alternative au 556CLA).

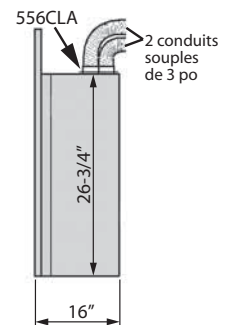
Ne peut être utilisé que lorsque l'appareil est encastré dans un foyer et cheminée existant brûlant des combustibles solides.

Cet appareil ne doit pas être raccordé à une cheminée desservant un autre appareil à combustibles solides.

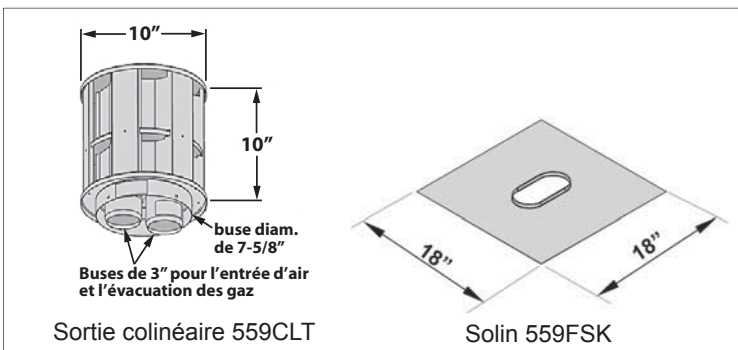
Un raccord coaxial-à-colinéaire 556CLA (ou, alternativement, un raccord générique), deux conduits souples de 3 po de diamètre, une sortie colinéaire et solin de même qu'un sortie d'évacuation verticale à grand vents ou un sortie d'évacuation verticale à profil bas sont nécessaires.



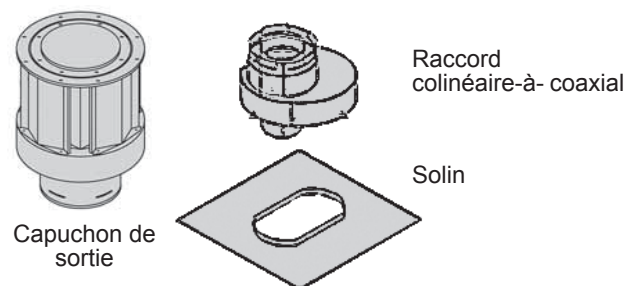
556CLA évent arrière



556CLA évent dessus



Conversion alternative au 559CLT/559FSK



Préparation de l'appareil

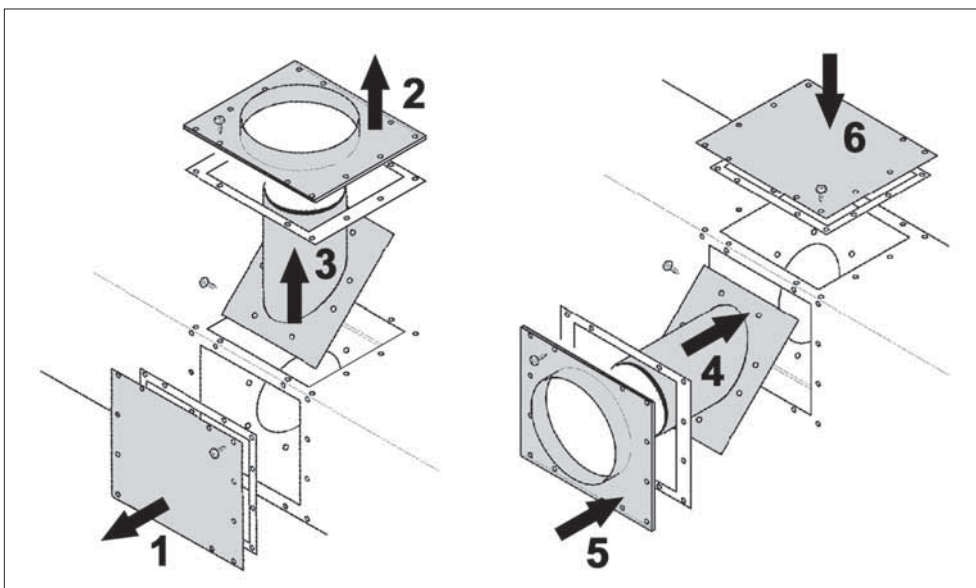
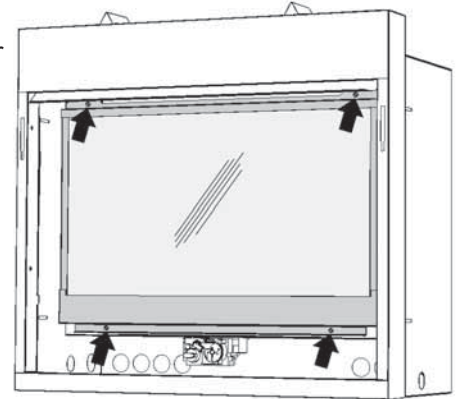
Enlèvement de la fenêtre

1. Tournez d'un quart de tour les deux boulons à ressort du haut de la fenêtre pour la libérer de la boîte de foyer.
2. Enlevez les deux boulons à ressort du bas de la fenêtre.
3. Levez la fenêtre avec précautions. Placez la fenêtre et ses boulons en lieu sûr.

Positionnement de l'évent arrière

Pour installation avec évent sur le dessus, ignorez cette étape. Pour installation avec évent colinéaire, consultez les directives d'installation fournies avec le raccord colinéaire.

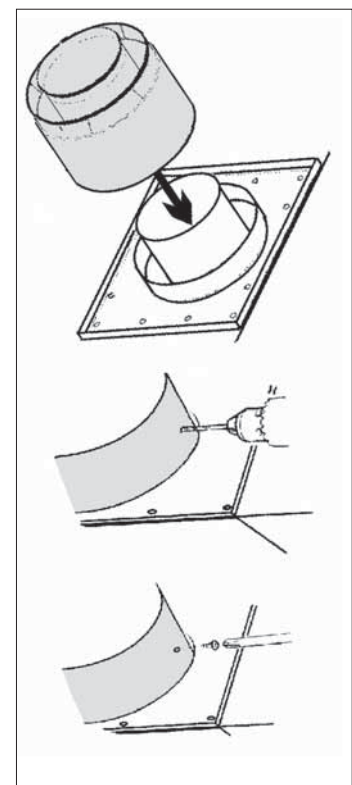
1. Enlevez la plaque arrière et l'isolant en dévissant les 12 vis. Conservez le joint d'étanchéité et la plaque pour installation sur le dessus.
2. Enlevez la buse d'évent extérieure du dessus et le joint en dévissant les 12 vis.
3. Enlevez la buse d'évent intérieure du dessus et le joint en dévissant les 8 vis.
4. Placez la buse intérieure et le joint dans l'ouverture d'évent arrière. Fixez la buse intérieure avec 8 vis.
5. Placez la buse extérieure sur la buse intérieure. Vissez-la avec 12 vis, sans toutefois les serrer. Placez l'adaptateur 817VAK ou le conduit d'évacuation horizontal 551DVK sur les buses pour en vérifier l'alignement. Fixez la buse extérieure en serrant les 12 vis.
6. Fixez la plaque et le joint (précédemment enlevés de l'arrière de l'appareil) sur l'ouverture d'évent du dessus de l'appareil avec les 12 vis.



Installation de l'adaptateur 817VAK

Pour installations au mur avec la Sortie d'évacuation horizontale 551DVK, ignorez cette étape.

1. Placez l'adaptateur 817VAK sur les buses d'évent de l'appareil en le poussant fermement.
2. Pour l'évacuation arrière, alignez l'adaptateur de façon à ce que le joint sur les conduits horizontaux ne soit pas orienté vers le bas—vérifiez en assemblant temporairement un conduit.
3. Percez la paroi extérieure de l'adaptateur et la buse extérieure de l'appareil pour l'utilisation de vis n° 6. Assurez-vous que la perceuse ne pénètre pas les parois intérieures.
4. Fixez solidement l'adaptateur à la buse extérieure à l'aide de deux vis autotaraudeuses n° 6.

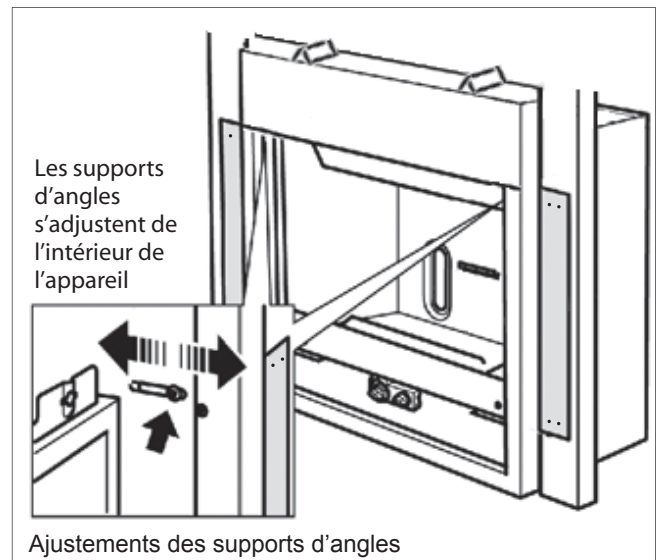
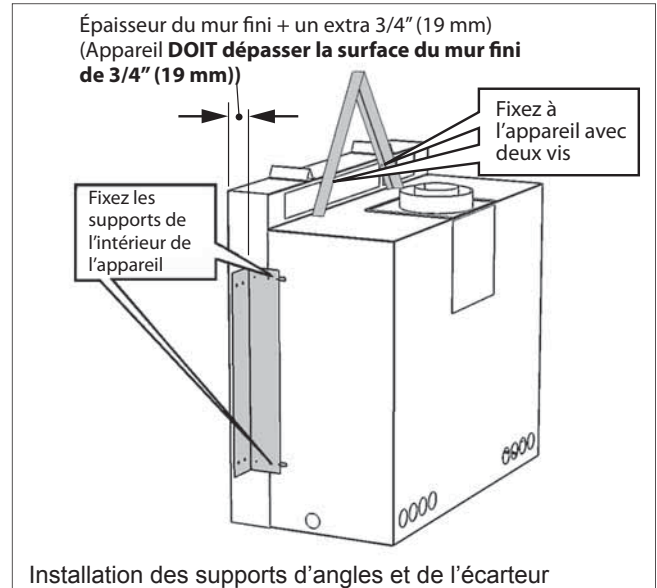
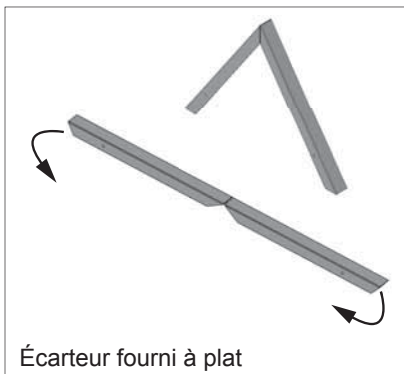


Préparation de l'appareil

Installation et ajustements des supports d'angle et installation de l'écarteur du dessus de caisse

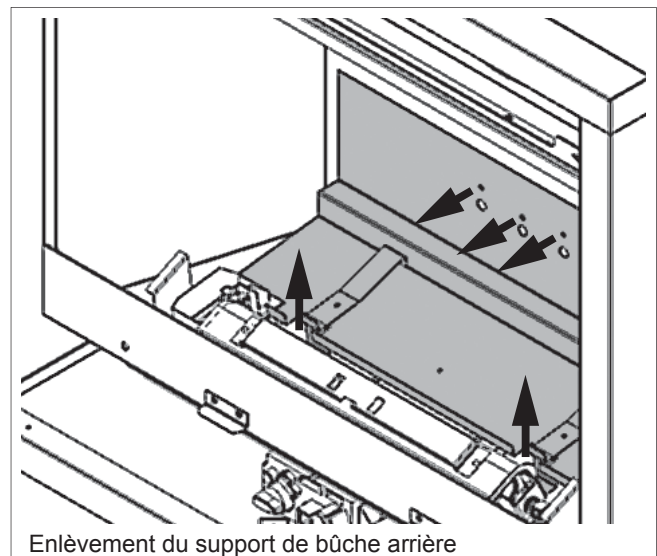
La distance entre les supports et la façade de l'appareil peut être ajustée afin de permettre différentes épaisseurs de matériaux pour la finition du mur (i.e. tuile, etc.).

1. Vérifiez avec le consommateur quels matériaux seront utilisés pour la finition du mur.
2. Fixez les supports d'angle de l'intérieur de l'appareil à l'aide de deux vis fournies. Reculez les supports pour accommoder l'épaisseur du mur + 3/4 po (19 mm). (L'appareil devra dépasser la surface du mur fini de 3/4 po (19 mm).)
3. Enlevez les deux vis de l'arrière de l'encadrement de l'appareil.
4. Pliez l'écarteur de dessus et fixez-le à l'arrière de l'encadrement à l'aide des deux vis enlevées précédemment.
5. Placez l'appareil dans l'encastrement.
6. Fixez l'appareil à la charpente de l'encastrement.
Note : Les vis des supports d'angle peuvent être desserrées plus tard de l'intérieur de l'appareil pour faire les derniers ajustements.



Enlèvement du support de bûche arrière

Enlevez le support de bûche arrière afin d'avoir accès aux orifices de la paroi arrière pour l'installation des plaques de contrôle d'air (5 vis).



Préparation de l'appareil

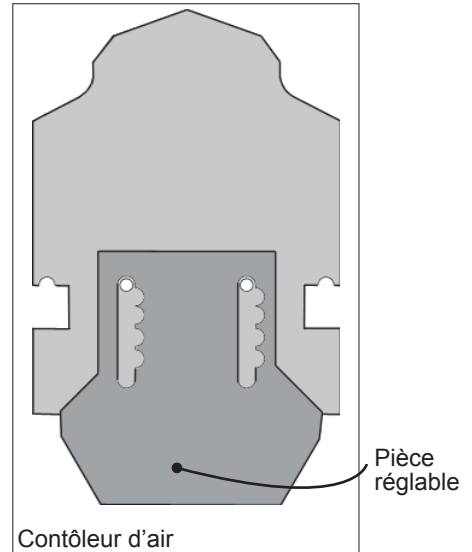
Fixation du contrôleur d'air

Le contrôleur d'air n'est pas nécessaires pour les installations avec évacuation horizontale seulement. Pour installation à event arrière sans élévation verticale, ignorez cette étape.

Le contrôleur d'air, montré à droite, est fourni avec chaque foyer 650. Le contrôleur d'air couvre les entrées d'air de la paroi arrière de la boîte de foyer derrière le support de bûche arrière.

Le contrôleur d'air possède une pièce réglable pouvant être ajustée selon la configuration d'évacuation. Consultez les tableaux ci-dessous pour voir quelle est la position optimale pour chaque type d'installation.

- Pour fixer le contrôleur, dévissez les deux vis du centre des entrées d'air. Placez le contrôleur sous les têtes de vis et reserrez les vis.
- Pour ajuster la pièce réglable, désérrez les deux vis, réglez la pièce selon l'illustration appropriée ci-dessous et reserrez les vis.



Sortie d'évacuation	Position de l'évent	Parcours vertical	Réglage
Horizontale au mur avec élévation verticale	Dessus	Moins de 3' (91 cm) à 6' (183 cm)	
		De 6' (1,83 m) à 20' (6,1 m)	
		De 20' (6,1 m) à 40' (12,2 m)	

Sortie d'évacuation	Position de l'évent	Parcours vertical	Réglage
Horizontale au mur avec élévation verticale	Arrière	Moins de 3'6" (107 cm) à 6' (183 cm)	
		De 6' (1,83 m) à 20' (6,1 m)	
		De 20' (6,1 m) à 40' (12,2 m)	

Sortie d'évacuation	Position de l'évent	Parcours vertical	Réglage
Verticale sur le toit	Dessus ou arrière	Moins de 20' (6,1 m)	
		De 20' (6,1 m) à 40' (12,2 m)	

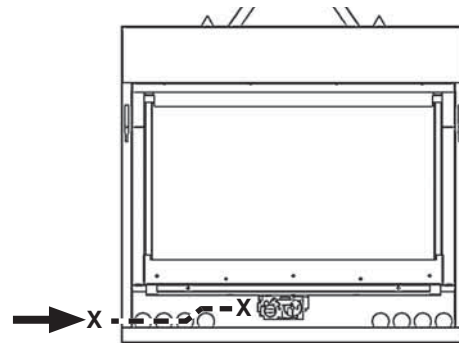
Réinstallation du support de bûche arrière

Réinstallez le support de bûche arrière (5 vis).

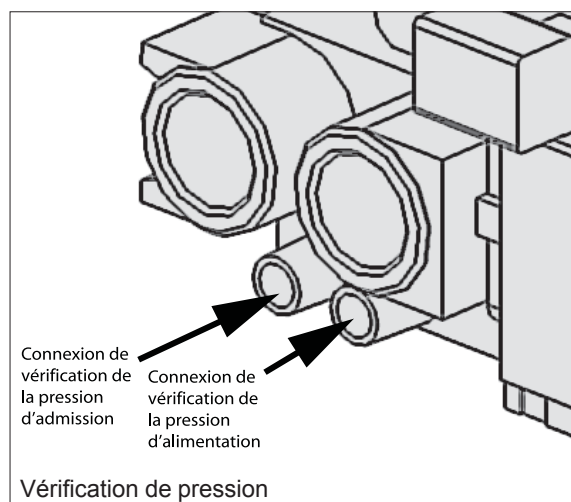
Installation de l'alimentation de gaz

- Nous suggérons d'installer le tuyau de gaz de façon rudimentaire avant d'installer la boîte de foyer.
- La connexion pour l'alimentation de gaz de l'appareil se trouve du côté gauche de la caisse. La connexion de la conduite d'alimentation de gaz à l'adaptateur est de 3/8 po NPT femelle.

Alternativement, l'arrivée de la conduite de gaz de l'appareil peut être enlevée et la conduite d'alimentation peut être acheminée directement à la soupape ayant une connexion de 3/8 po NPT femelle. Assurez-vous de ne pas trop serrer le raccord afin d'éviter d'endommager la soupape et ses connexions. **Si un ventilateur de circulation d'air doit être installé, notez que la conduite d'alimentation devra être branchée à l'arrivée de la conduite de gaz originale de l'appareil afin de laisser l'espace libre nécessaire pour le ventilateur. Si un robinet d'isolation doit être installé à l'intérieur de la boîte de foyer, assurez-vous qu'il soit à l'écart du ventilateur.**



- Utilisez seulement de nouvelles conduites de fer noir, d'acier ou de cuivre si acceptable—vérifiez les codes locaux. **Notez qu'aux États-Unis, les conduites de cuivre doivent être étamées aux fins de protection contre les composés sulfuriques.**
- Le raccordement de deux conduites de gaz devrait être fait avec un raccord de métal double étanche ne nécessitant aucun produit ou joint d'étanchéité.
- Le diamètre et l'installation de la conduite d'alimentation de gaz doivent être tels qu'ils permettent une alimentation de gaz suffisante pour répondre à la demande maximale de l'appareil sans perte induite de pression.
- Les produits d'étanchéité utilisés doivent résister à l'action de tous les composants de gaz, y compris ceux du gaz propane. Les filetages mâles doivent être enduits d'une très mince couche de produit d'étanchéité afin d'éviter que tout excès de produit entre dans la conduite de gaz.
- La conduite d'alimentation de gaz doit inclure un **robinet d'arrêt manuel** et un **raccord-union** afin de permettre le débranchement de l'appareil pour son entretien.
- Vérifiez la pression de la conduite d'alimentation pour détecter toute fuite de gaz.
- **L'appareil et son robinet d'arrêt doivent être débranchés du système d'alimentation de gaz durant toute vérification de pression de ce système lorsque la pression de vérification excède 1/2 lb/po² (3,5 kPa).**
- **L'appareil doit être isolé du système d'alimentation de gaz en fermant son robinet d'arrêt manuel durant toute vérification de pression de ce système lorsque la pression de vérification est égale ou inférieure à 1/2 lb/po² (3,5 kPa).**
- Le fait de ne pas débrancher ou d'isoler l'appareil durant une vérification de pression peut causer des dommages au régulateur ou au robinet et annuler la garantie. En cas de dommages, communiquez avec votre marchand.
- La pression d'alimentation minimale est indiquée à la page 7 de ce guide.
- Toutes les conduites et tous les raccords doivent être vérifiés pour détecter toute fuite de gaz suivant l'installation et l'entretien. Toutes les fuites doivent être corrigées immédiatement.
- Lors d'une vérification pour détecter les fuites :
 - Assurez-vous que l'appareil est en position d'arrêt.
 - Ouvrez le robinet d'arrêt manuel.
 - Vérifiez s'il y a des fuites en appliquant un détergent liquide ou une solution savonneuse sur tous les raccords. La formation de bulles indique une fuite de gaz. **N'utilisez jamais une flamme vive pour vérifier s'il y a des fuites.**
 - Corrigez immédiatement toute fuite détectée.

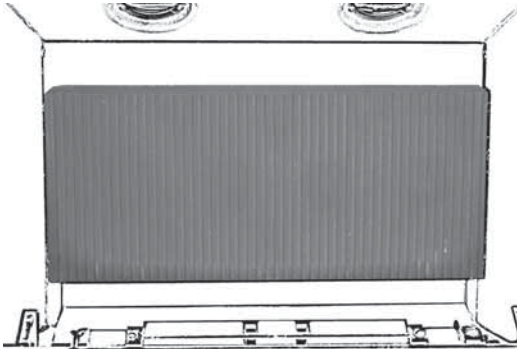


- La connexion de vérification de pression est montrée à droite. Un régulateur non-réglable intégré contrôle la pression d'admission du brûleur. Les limites de pression appropriées sont indiquées dans le tableau de la page 7 de ce guide. La vérification de la pression devrait être faite avec le brûleur allumé et le thermostat à la position la plus élevée. Consultez les *Consignes d'allumage* à la page 36 de ce guide pour tous les détails de la procédure.

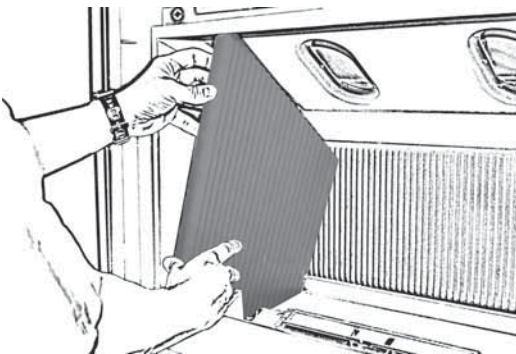
Installation des panneaux

Tous les revêtements intérieurs peuvent être installés selon les directives indiquées ci-dessous. Déballez les panneaux en prenant soin de ne pas les endommager.

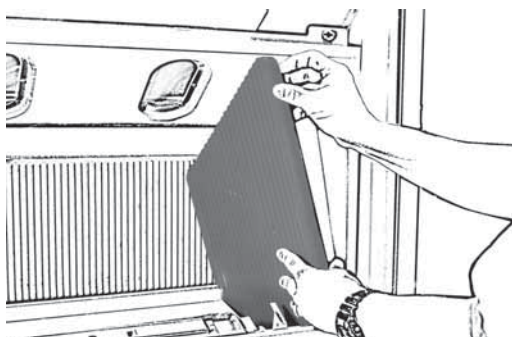
1. Placez le panneau arrière contre la paroi arrière de la boîte de foyer sur le rebord du support à bûches. Assurez-vous que le bord en biseau est en haut.



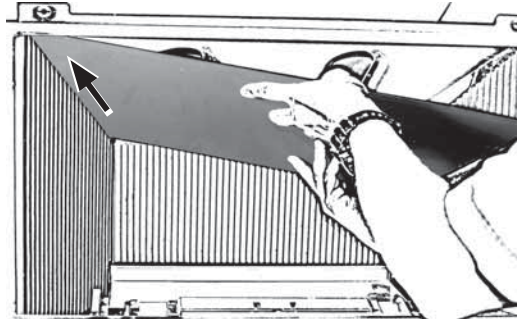
2. Inclinez le panneau gauche et insérez-le complètement dans la boîte de foyer derrière rebord du haut. Placez le bas du panneau d'abord et le haut ensuite. Glissez le panneau le plus possible vers l'avant de la boîte de foyer.



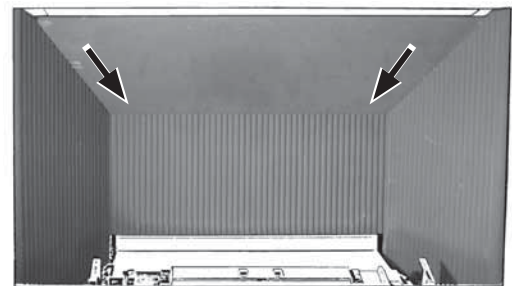
3. Inclinez le panneau droit et insérez-le complètement dans la boîte de foyer derrière rebord du haut. Placez le bas du panneau d'abord et le haut ensuite. Glissez le panneau le plus possible vers l'avant de la boîte de foyer.



4. Insérez le panneau du haut au-dessus du panneau gauche le plus en avant possible le long de la pente de la boîte de foyer. Pivotez l'autre côté du panneau du haut et insérez-le au-dessus du panneau droit.



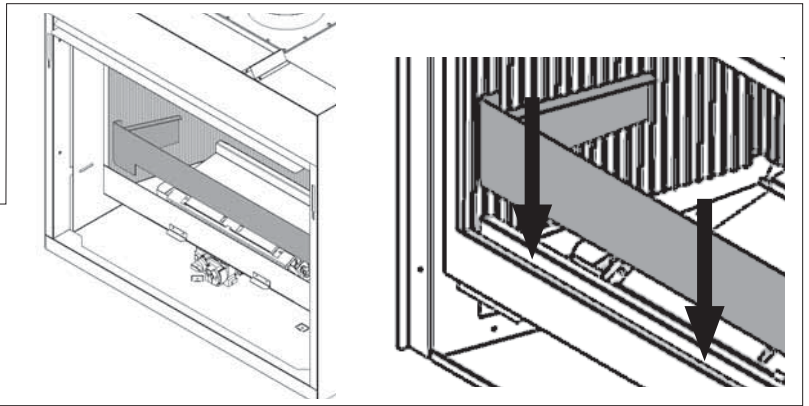
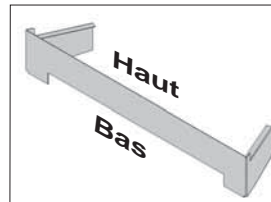
Glissez maintenant le panneau du haut le plus en arrière possible le long de la pente de la boîte de foyer pour éliminer l'espace entre le panneau arrière et le panneau du haut et optimiser l'espace au-dessus du bord avant du panneau.



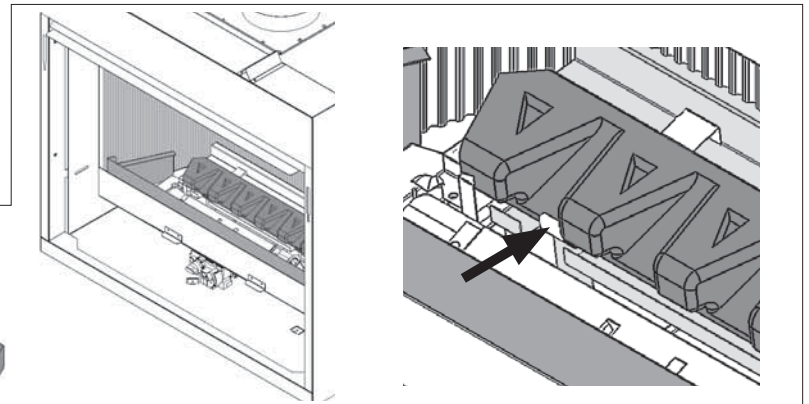
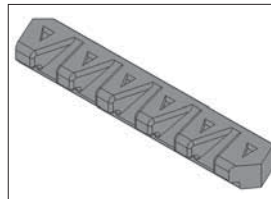
Installation des pierres

Déballez les éléments du lit d'alimentation de céramique avec précautions car ils sont fabriqués d'un matériau fragile. Installez les différents éléments selon les directives suivantes. Veuillez noter que la **position appropriée des pierres et morceaux de bois (si utilisés) est essentielle au bon rendement de l'appareil.**

1. Installez le support de la plateforme dans la boîte de foyer en l'insérant entre le brûleur et le bord avant du foyer tout en évitant d'égratigner les panneaux de céramique.

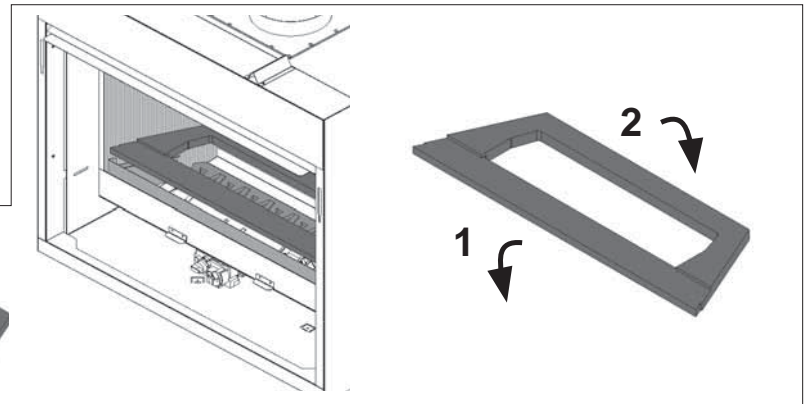
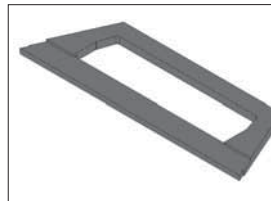


2. Placez la base de céramique sur le support derrière le brûleur. Le bas de la base doit reposer contre l'onglet des écarteurs sur le support.

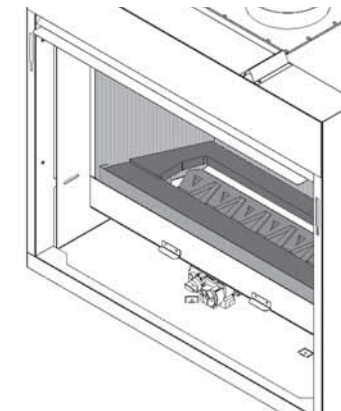


3. Installez la plateforme de céramique dans la boîte de foyer en pivotant d'abord l'avant afin de l'insérer derrière le support de plateforme. Pivotez ensuite l'arrière de la plateforme contre le panneau de céramique arrière en faisant attention de ne pas égratigner le panneau.

Attention : La plateforme est fragile. NE LA FORCEZ PAS en place afin d'éviter de l'endommager.



Lit d'alimentation installé

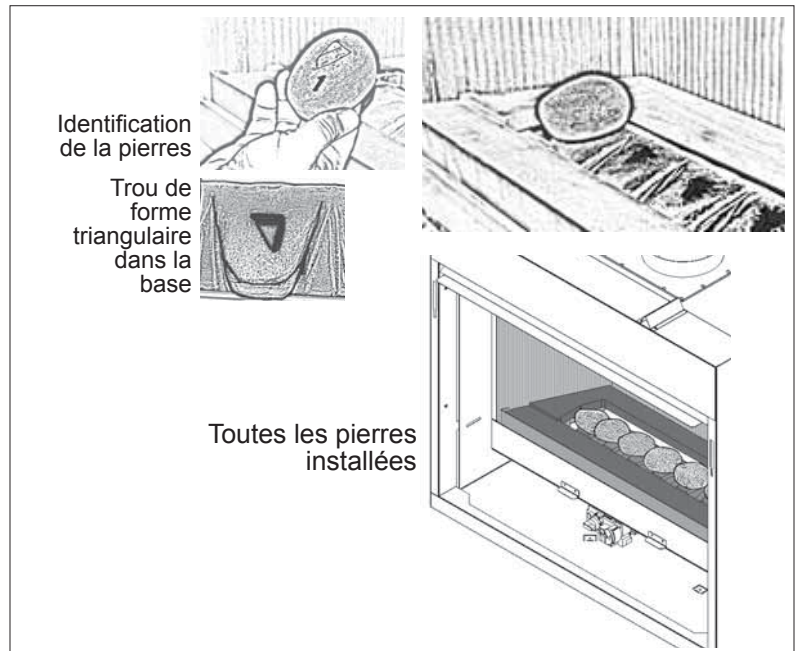


Installation des pierres

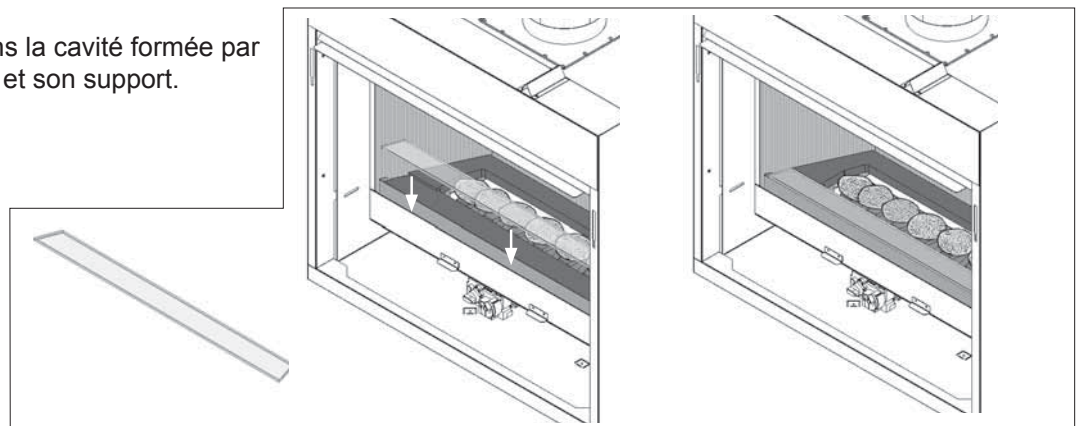
4. Chaque pierre de céramique est identifiée en dessous par un numéro et une saillie triangulaire servant à la maintenir en place.

Installez les six pierres de gauche à droite en commençant par la pierre numéro 1.

Note : Il peut être nécessaire d'ajuster la base de céramique afin de faciliter l'installation des pierres.



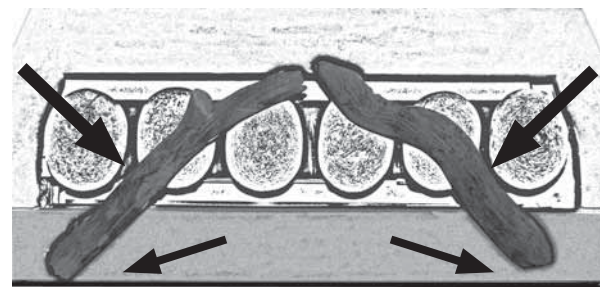
5. Placez la paroi de verre dans la cavité formée par la plateforme de céramique et son support.



6. Placez le morceau de bois gauche sur les pierres 2 et 3; placez son bout avant sur la paroi de verre près du bord du foyer tel qu'indiqué.



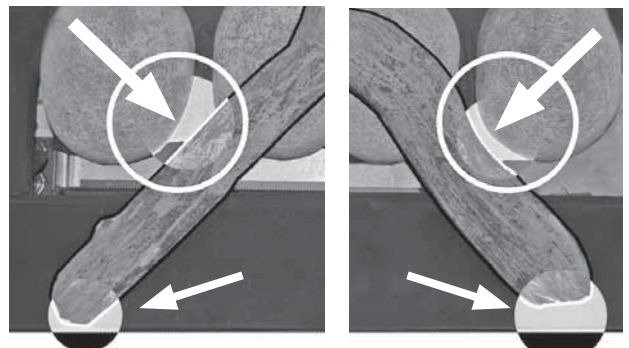
Assurez-vous qu'il y ait un espace entre la pierre 1 et le morceau de bois afin de faire circuler la flamme.



7. Placez le morceau de bois sur les pierres 4 et 5; placez son bout avant sur la paroi de verre à approximativement 1 cm du bord du foyer tel qu'indiqué.

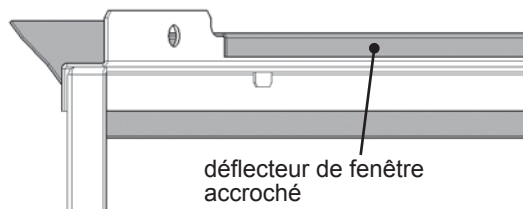
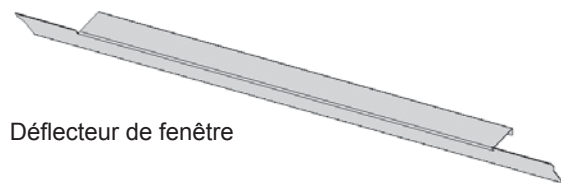
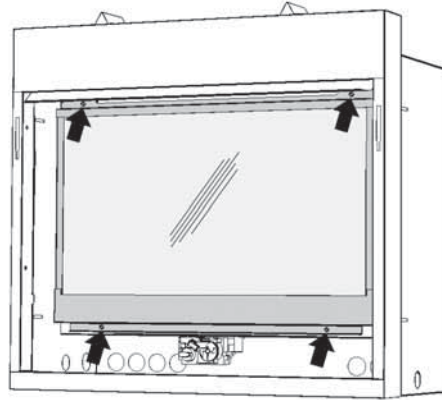


Assurez-vous qu'il y ait un espace entre la pierre 6 et le morceau de bois afin de faire circuler la flamme.

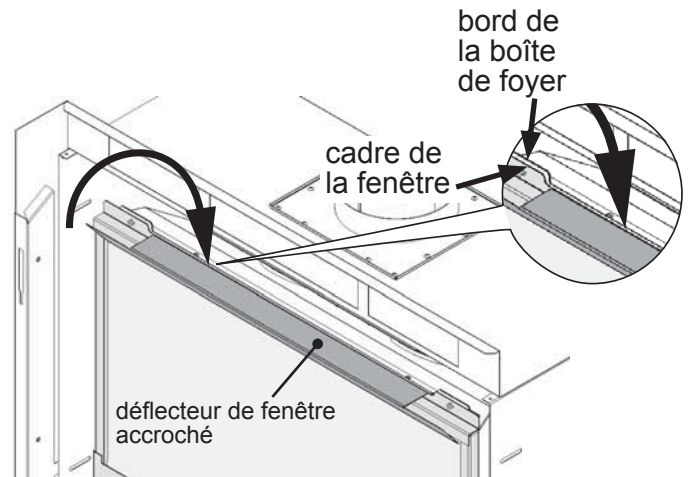


Réinstallation de la fenêtre et du déflecteur

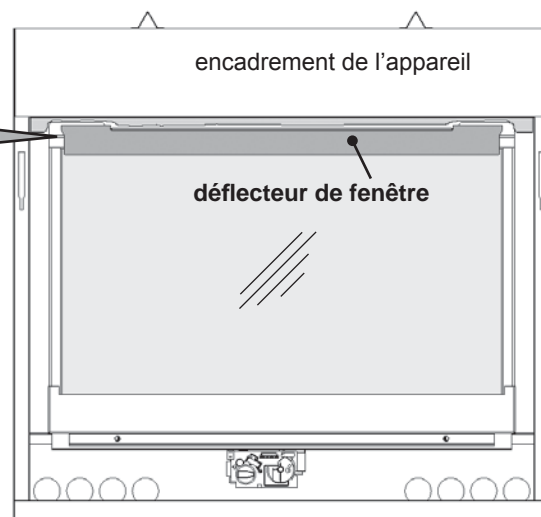
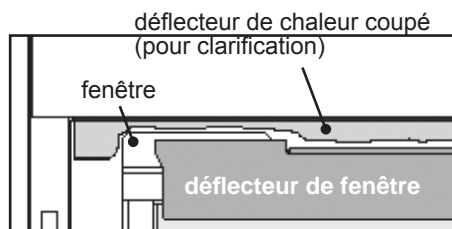
1. Insérez la fenêtre dans la caisse de l'appareil et posez-la sur les languettes du bas. Insérez et fixez les deux boulons à ressort du bas. Assurez-vous qu'ils sont bien fixés.
2. Fixez les boulons à ressort du haut en les tournant un quart de tour.
3. Accrochez le déflecteur de la fenêtre sur le cadre de la fenêtre. *Faites attention de ne pas l'accrocher sur le bord de la boîte de foyer—voir les images ci-dessous.*
4. Prenez le haut de la fenêtre et le déflecteur, tirez-les, et relâchez-les afin de vous assurer que le mécanisme à ressort fonctionne bien.
5. De même, vérifiez le bas de la fenêtre en le tirant et le relâchant.



Détail vu de l'arrière—déflecteur accroché sur le cadre de la fenêtre



(appareil montré sans encadrement pour clarification)



Appareil vu de l'avant

Installation de l'interrupteur mural

MISE EN GARDE

Ne placez pas les piles dans le récepteur de la télécommande jusqu'à ce que les fils aient été branchés à la soupape. Un court-circuit pourrait se produire et détruire les composants électriques.

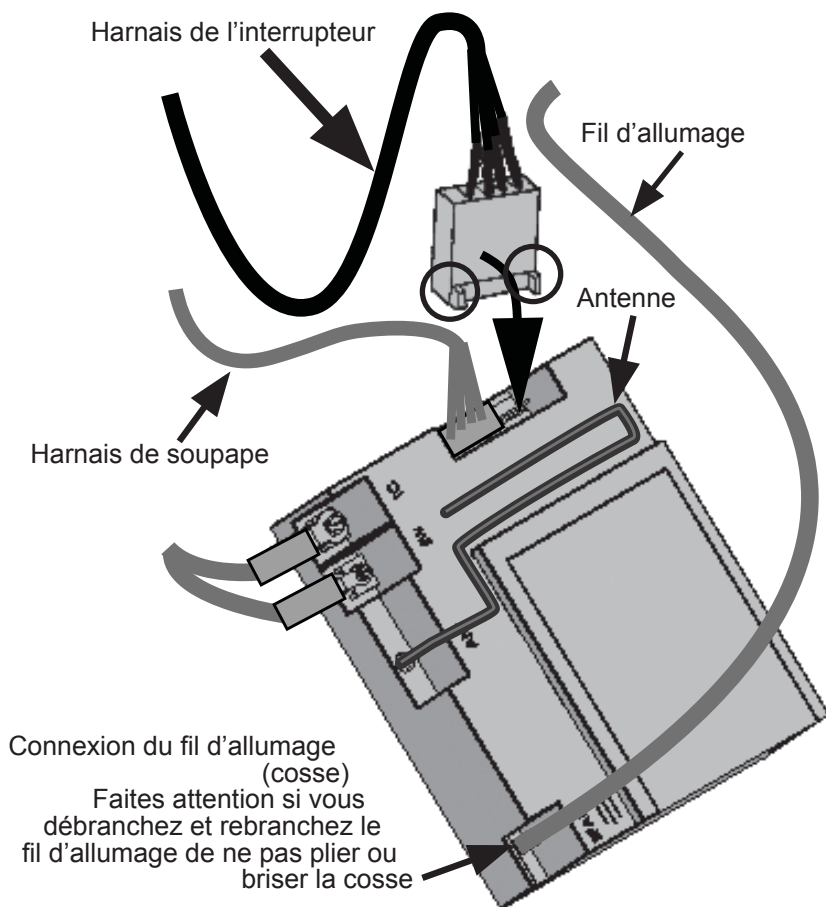
L'interrupteur se branche au récepteur de la télécommande. Le récepteur est situé à gauche de la soupape sous le module du brûleur.

1. Décidez où sera situé l'interrupteur. Installez une boîte de raccordement électrique (non fournie) à cet endroit.
2. Insérez le fil de l'interrupteur dans un des trous d'accès de l'appareil.

MISE EN GARDE

Évitez de faire passer les fils au-dessus de l'appareil ou de placer les fils de façon à ce qu'ils le touchent.

3. Sortez le récepteur de sous le brûleur. **Enlevez les piles du récepteur si elles ont déjà été insérées.**



Vous pouvez débrancher le fil d'allumage afin de faciliter le maniement du récepteur.

4. Branchez le fil de l'interrupteur dans la connexion libre du récepteur (l'autre connexion est occupée par le harnais de la soupape). Voir les schémas ci-dessous. **IMPORTANT : Le connecteur ne peut être branché que d'une seule façon. Ne le forcez pas!**
5. De l'extérieur de l'appareil, acheminez le fil jusqu'à la boîte de raccordement.
6. Branchez le fil à l'interrupteur et à la boîte de raccordement.
7. Rebranchez le fil d'allumage s'il a été débranché. **IMPORTANT : Assurez-vous que le fil d'allumage NE TOUCHE PAS l'antenne du récepteur.**
8. Insérez 4 piles alcalines AA dans le récepteur.
9. Vérifiez le fonctionnement de l'interrupteur.
10. Fixez la plaque mural à la boîte de raccordement.
11. Remplacez le récepteur de même que son antenne si elle a été déplacée. **IMPORTANT : L'antenne NE DOIT PAS TOUCHER le fil d'allumage.**

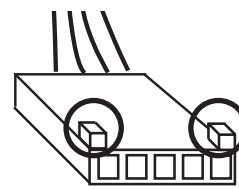
MISE EN GARDE

N'UTILISEZ PAS de tournevis ou objet métallique pour enlever les piles du récepteur ou de la manette afin d'éviter de court-circuiter la télécommande.

MISE EN GARDE


Afin d'éviter de court-circuiter le récepteur, placez l'**antenne** de façon à ce qu'elle **NE TOUCHE PAS le fil d'allumage.**

IMPORTANT : Le connecteur ne peut être branché que d'une façon. Ne le forcez pas car il pourrait endommager les fiches de contact du récepteur!

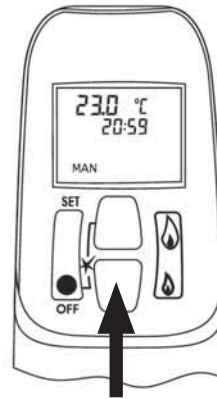
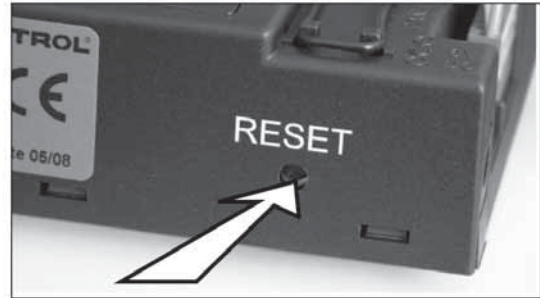


Synchronisation de la télécommande

Le récepteur et la manette de la télécommande doivent être initialement synchronisés.

1. Placez des piles alcalines dans le récepteur et la manette. Le récepteur est situé sous le brûleur à gauche de la soupape.
2. À l'aide d'un objet pointu, pressez et maintenez le bouton RESET sur le récepteur jusqu'à ce que un court et un long bips se fassent entendre. Relâchez le bouton.
3. Dans les 20 secondes suivantes, pressez sur le bouton de la petite flamme () sur la manette jusqu'à ce que vous entendiez deux courts bips confirmant la synchronisation.

La télécommande est maintenant prête à être utilisée. Cette procédure n'est effectuée qu'une seule fois avant d'utiliser le contrôle à distance. La synchronisation n'est pas affectée par le changement des piles.



Vérification et réglage de l'aération

Vérification de l'opération

À l'aide de la télécommande, augmentez et diminuez la hauteur des flammes pour vous assurer que la portée maximale des réglages fonctionne bien—voir les directives d'utilisation de la télécommande aux pages 32–35.

Réglage de l'aération

Allumez le foyer et laissez-le réchauffer pendant 10 à 15 minutes afin d'évaluer la disposition visuelle des flammes. Les brûleurs sont munis d'un obturateur réglable permettant le contrôle de l'aération primaire. Voir le schéma ci-dessous. L'obturateur est réglé à un certain degré d'aération par le fabricant lors de la fabrication. Ce réglage donnera le rendement optimal pour la majorité des installations.

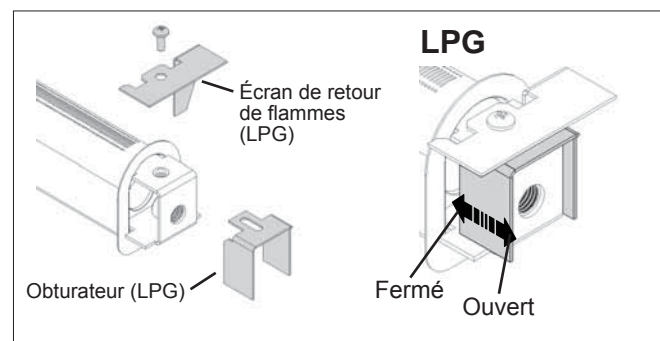
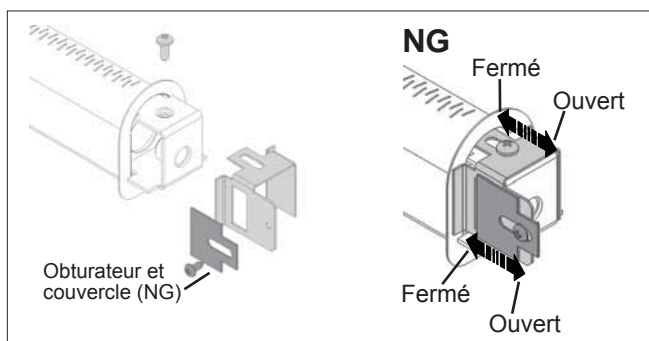
Cependant, dans certains cas inhabituels, l'aspect des flammes peut être amélioré en changeant le réglage de l'aération. La nécessité de réglage devrait être déterminée seulement après avoir fait fonctionner l'appareil avec les pierres et panneaux de céramique et avec la fenêtre installés.

L'augmentation de l'aération (ouvert) rendra les flammes plus transparentes et bleues et le rougeoiement des pierres sera plus apparent.

La réduction de l'aération (fermé) rendra les flammes plus jaunes ou oranges et le rougeoiement des pierres sera moins apparent.

Trop peu d'aération peut causer la formation de carbone noir qui s'accumulera dans la boîte de foyer.

Obturateurs

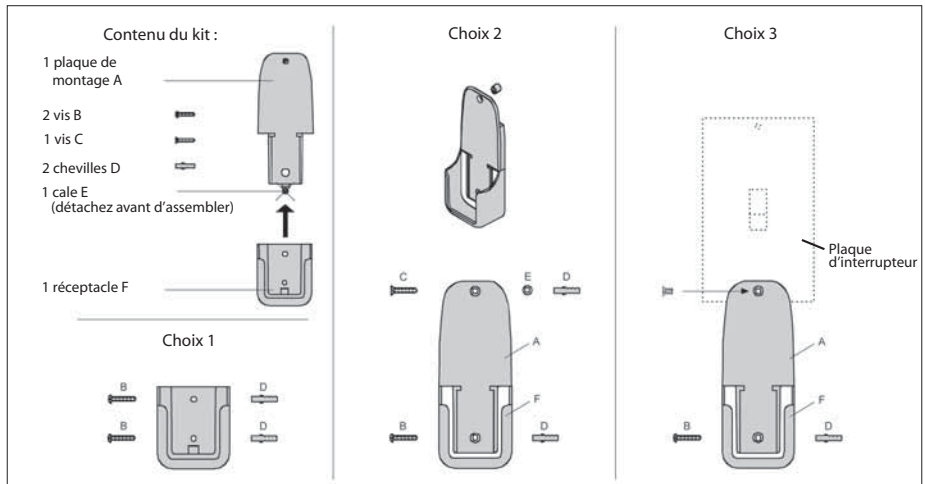


Installation du réceptacle mural pour la télécommande

Le kit de contrôle à distance inclut un réceptacle mural pour la manette. L'installation du réceptacle est offerte si le consommateur le désire. Pour installer le réceptacle, décidez de l'endroit où il devra être situé et installez-le avec la quincaillerie fournie avec le kit. Consultez le schéma ci-dessous pour connaître les installations possibles. Prenez note que le réceptacle peut être fixé à la base d'une plaque d'interrupteur déjà installée.

IMPORTANT. L'endroit où sera rangée la manette est important afin d'assurer la température constante. Nous recommandons que la manette soit située entre 3 et 15 pieds (0,9 à 4,6 m)

de l'appareil **mais pas directement au-dessus**. Également, il est important de ne pas ranger la manette près d'une source de chaleur ou en contact direct avec le soleil; ceci affecterait son détecteur de température.



Information à l'intention de l'utilisateur

MISE EN GARDE

Votre foyer devient très chaud lors de son utilisation. Évitez de placer des objets décoratifs sensibles à la chaleur à moins de 3 pi (0,9 m) du foyer.

Le rendement des appareils à gaz propane peut être affecté par la qualité du gaz fourni dans votre région.

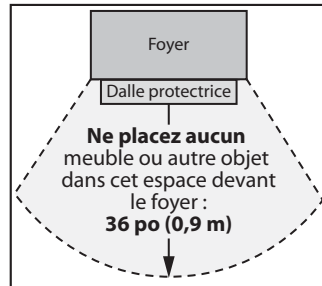
Carte d'enregistrement de garantie à l'arrière de ce guide.



Veillez lire les consignes de sécurité à la page 4 de ce guide.

Fonctionnement de votre foyer

Pour votre sécurité, cet appareil est muni d'un dispositif de supervision des flammes lequel coupera l'alimentation de gaz si, pour quelque raison que ce soit, la flamme de la veilleuse s'éteignait. Le dispositif est muni d'une sonde fixe réagissant à la chaleur de la flamme de la veilleuse. Si la sonde est froide, le dispositif empêchera l'acheminement de gaz à moins que la veilleuse soit allumée manuellement. Voir les détails complets pour l'allumage à la page 36 de ce guide.



Important : Nettoyage de la vitre—Dépôts de minéraux

L'un des sous-produits du procédé de combustion des appareils à gaz est un minéral qui peut apparaître sur la vitre de céramique du foyer sous forme de pellicule blanchâtre.

La composition de ce dépôt varie largement d'un endroit à l'autre et peut aussi, de temps à autre, varier au même endroit. Il semble que cette situation soit associée à la variation du contenu de soufre dans le gaz. Ce problème peut se présenter pendant un certain temps, disparaître pour plusieurs mois et ensuite réapparaître dans votre région.

Nous avons discuté de cette situation avec les fabricants de verre de céramique et nous n'avons pas obtenu de réponse claire à ce sujet. Les marchands ont essayé une variété de produits de nettoyage et ont obtenu des résultats variables. Selon votre cas, les conseils suivants ne garantiront pas nécessairement les résultats escomptés.

NOTE : Ce problème est hors du contrôle de Miles Industries et n'est pas couvert par la garantie.

- Nettoyez la vitre régulièrement dès que vous remarquez un dépôt (pellicule blanche). Si la pellicule est laissée pour une période de temps prolongée, elle cuira sur la vitre. Il sera alors beaucoup plus difficile, voire impossible, de la nettoyer.
- **NE JAMAIS utiliser un nettoyeur abrasif sur la vitre de céramique.** Toute rayure de la surface de la vitre aura pour effet immédiat d'en compromettre la résistance. Un nettoyeur à émulsion est recommandé.
- Utilisez un linge humide doux pour appliquer le nettoyeur. Asséchez la vitre avec un linge sec et doux, préférablement de coton. La plupart des serviettes de papier et autres matériaux synthétiques rayeront la vitre de céramique et doivent être évités.

AVERTISSEMENT

NE TOUCHEZ PAS À LA VITRE LORSQU'ELLE EST CHAUDE! Laissez le foyer refroidir avant de le nettoyer.

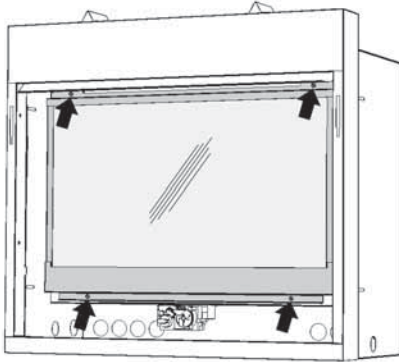
Information à l'intention de l'utilisateur

- Nos marchands ont obtenu de bons résultats avec les produits suivants. Nous ne pouvons toutefois pas garantir les résultats obtenus avec ces produits.

» BRASSO, POLISH PLUS de KELKEM, COOK TOP CLEAN
CREME de ELCO, WHITE OFF de RUTLAND, TURTLE WAX.

Ne nettoyez pas la vitre lorsqu'elle est chaude!

Remettez toujours la fenêtre en place et fixez-la solidement avant d'allumer le foyer. **En cas de bris, la fenêtre doit être remplacée en une seule pièce telle que fournie par le fabricant.**

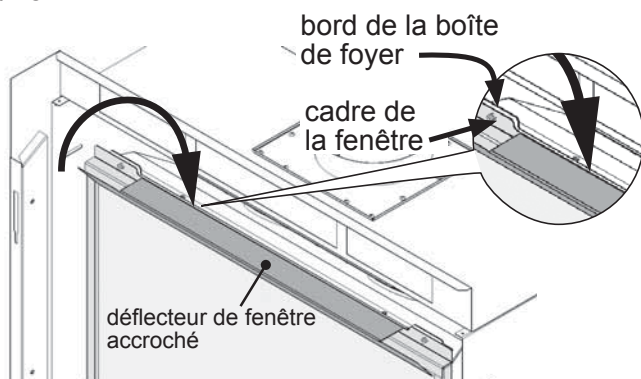


Pour enlever la fenêtre pour le nettoyage :

- Décrochez le déflecteur du haut de la fenêtre.
- Enlevez les deux boulons à ressort du haut de la fenêtre en les tournant d'un quart de tour.
- Enlevez les deux boulons à ressort du bas de la fenêtre.
- Levez la fenêtre avec précautions. Placez la fenêtre, le déflecteur, et les boulons en lieu sûr.

Pour réinstaller la fenêtre :

- Insérez la fenêtre dans la caisse de l'appareil et posez-la sur les languettes du bas. Fixez les deux boulons à ressort du bas. Assurez-vous qu'ils sont bien vissés.
- Fixez les boulons à ressort du haut en les tournant un quart de tour.
- Accrochez le déflecteur de la fenêtre sur le cadre de la fenêtre. *Faites attention de ne pas l'accrocher sur le bord de la boîte de foyer—voir l'image ci-dessous et page 26.*



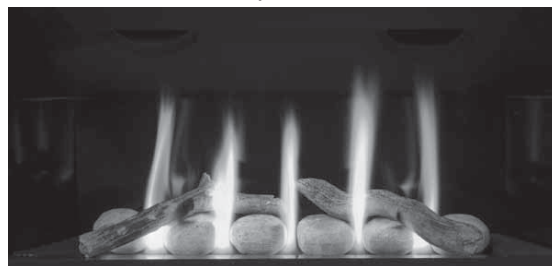
(appareil montré sans encadrement pour clarification)

- Prenez le haut de la fenêtre et le déflecteur, tirez-les, et relâchez-les afin de vous assurer que le mécanisme à ressort fonctionne bien.
- De même, vérifiez le bas de la fenêtre en le tirant et le relâchant.

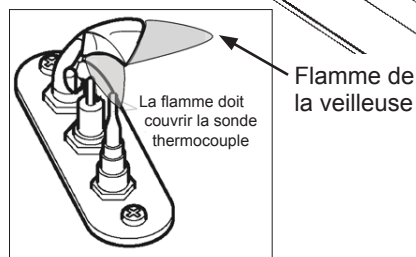
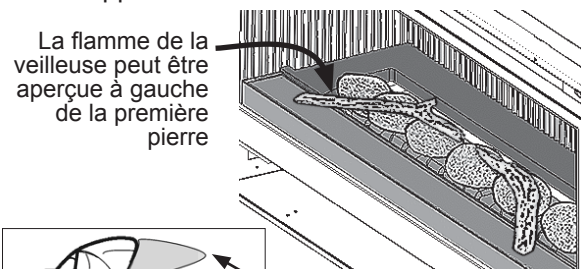
La suie, poussière et charpie peuvent être brossées des pierres et panneaux de céramique avec une brosse souple. La suie et la poussière peuvent être brossées du brûleur à l'aide d'une brosse souple après l'enlèvement des pierres. Lors du nettoyage, assurez-vous qu'aucune particule n'est projetée dans le tube du brûleur.

Vérifications

Une vérification de la veilleuse et des flammes du brûleur devrait être faite. Faites la vérification après que l'appareil ait été en fonction pour au moins 30 minutes. La flamme de la veilleuse doit couvrir la pointe de la sonde du thermocouple. Le style de flammes du brûleur principal variera d'appareil en appareil selon le type d'installation et les conditions climatiques.



Apparence correcte des flammes



En tout temps, évitez de laisser, dans l'entourage de l'appareil, des matériaux combustibles, de l'essence, d'autres gaz ou liquides inflammables.

Inspectez la sortie d'évacuation à l'extérieur de façon régulière afin de vous assurer qu'elle n'est pas obstruée par de la terre, de la neige, des insectes, des feuilles, des buissons ou des arbres.

Examinez tout le système d'évacuation régulièrement. Une inspection annuelle est recommandée.

Information à l'intention de l'utilisateur

Remplacement des piles

MISE EN GARDE

N'UTILISEZ PAS de tournevis ou objet métallique pour enlever les piles du récepteur ou de la manette afin d'éviter de court-circuiter la télécommande.

MISE EN GARDE

Afin d'éviter de court-circuiter le récepteur, placez **l'antenne** de façon à ce qu'elle **NE TOUCHE PAS le fil d'allumage**.

Signal de piles faibles : voir page 35.

AVANT de remplacer les piles, éteignez la soupape d'alimentation de gaz en utilisant son interrupteur marche-arrêt manuel—voir les directives à la page suivante.

L'appareil utilise quatre piles alcalines AA 1.5 V pour le récepteur et une pile alcaline de 9 V pour la manette de la télécommande. Les piles devraient durer une ou deux saisons, selon l'usage. Elles dureront plus longtemps si elles sont enlevées des compartiments à piles pendant la saison estivale. Dans le cas où les piles s'affaibliraient, les commandes de la soupape peuvent être utilisées manuellement en manipulant le bouton de contrôle ou l'interrupteur marche-arrêt.

Pour remplacer les piles du récepteur, procédez de la façon suivante :

1. Le récepteur se trouve à gauche de la soupape et est fixé à l'appareil par une bande *Velcro*. Détachez le récepteur du *Velcro*.
2. Enlevez le couvercle.
3. Remplacez les quatre piles AA 1.5V.
4. Remplacez le couvercle.
5. Remplacez le récepteur sur la bande *Velcro*.

Mécanismes de commande de votre foyer

1. Télécommande thermostatique
2. Interrupteur mural



Télécommande thermostatique



Interrupteur mural

La télécommande thermostatique peut être programmée pour fonctionner automatiquement—voir pages 32–35.

L'interrupteur mural peut être utilisé pour allumer ou éteindre le foyer de même qu'augmenter ou diminuer la hauteur des flammes.

Veillez noter que la télécommande programmée et en mode AUTO aura préférence sur l'interrupteur mural.

Si vous préférez n'utiliser que l'interrupteur mural plutôt que la télécommande, enlevez les piles de la manette et rangez-la.

Si vous planifiez ne pas utiliser votre foyer pour une période de temps prolongée, enlevez les piles du récepteur et de la manette de la télécommande et éteignez la veilleuse en utilisant l'interrupteur mural.

Entretien

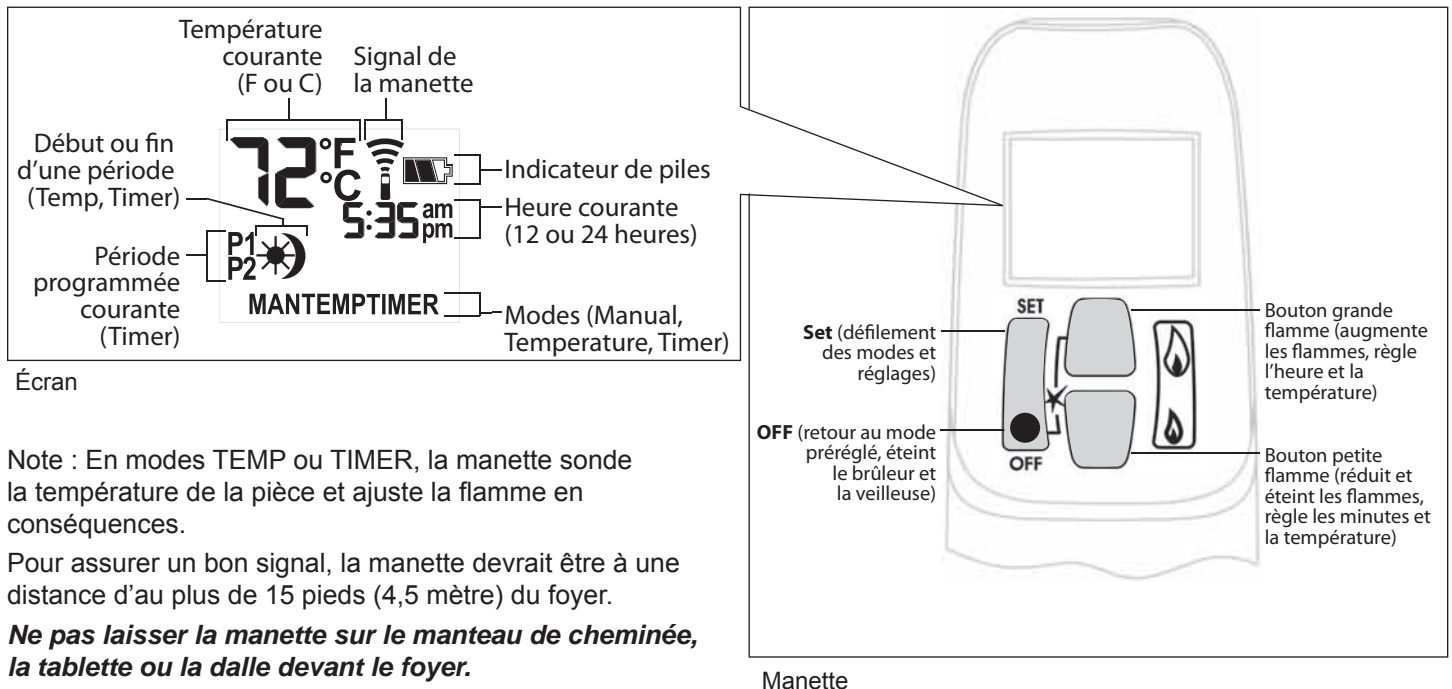
Si votre appareil requiert l'attention d'un professionnel, communiquez avec votre marchand en mentionnant le numéro du modèle. Il est aussi utile de mentionner le numéro de série de l'appareil. Ce numéro se trouve sur la plaque signalétique située sous la boîte de foyer. Les pièces de remplacement sont énumérées à la fin de ce guide. Mentionnez toujours le numéro et la description de la pièce lors d'une demande de pièces de remplacement.

Fonctionnement de la télécommande

NOTE : Avant d'utiliser la télécommande pour la première fois, le récepteur et la manette doivent être synchronisés. Consultez la section *Synchronisation de la télécommande* à la page 28 de ce guide.

La télécommande vous permet d'obtenir le confort, la facilité et l'esthétique que vous désirez de votre foyer à gaz. La télécommande peut être programmée de différentes façons.

IMPORTANT : AVANT DE COMMENCER, prenez note que pour ce système, le réglage de l'heure, de la température et de la fonction automatique **ne peut être faite que lorsque l'écran pour la fonction désirée clignote.** Une fois la programmation achevée, il faut quelques secondes au système pour l'enregistrer.



Écran

Manette

Note : En modes TEMP ou TIMER, la manette sonde la température de la pièce et ajuste la flamme en conséquences.

Pour assurer un bon signal, la manette devrait être à une distance d'au plus de 15 pieds (4,5 mètre) du foyer.

Ne pas laisser la manette sur le manteau de cheminée, la tablette ou la dalle devant le foyer.

Pour allumer votre foyer

IMPORTANT : Une fois que la veilleuse sera allumée, les flammes s'allumeront automatiquement à leur hauteur maximale.

1. Assurez-vous que le bouton de contrôle MAN sur la soupape est en position ON.
2. Assurez-vous que l'interrupteur Marche-arrêt est en position I (marche).
3. Appuyez et maintenez les boutons OFF et 🔥 (grande flamme) jusqu'à ce que vous entendiez un court signal sonore. Relâchez les boutons.

Les signaux sonores continueront jusqu'à ce que la veilleuse soit allumée. La télécommande se mettra automatiquement en mode TEMP. Les flammes seront à leur hauteur maximale et varieront selon la température détectée par la télécommande déjà programmée à l'usine.

Vous pouvez mettre la télécommande en mode manuel MAN, changer la température programmée en mode TEMP et programmer la télécommande en mode TIMER en suivant les directives indiquées aux prochains paragraphes.

Pour éteindre votre foyer

1. Appuyez sur le bouton 🔥 (petite flamme) pour réduire les flammes à la veilleuse.
2. Appuyez sur le bouton OFF pour éteindre la veilleuse.

Également, vous pouvez appuyer sur le bouton O de l'interrupteur de la soupape pour éteindre la veilleuse si vous n'utilisez pas votre foyer pour une période prolongée ou si vous avez égaré la manette ou encore pour changer les piles.

Fonctionnement de la télécommande

Modes d'opération

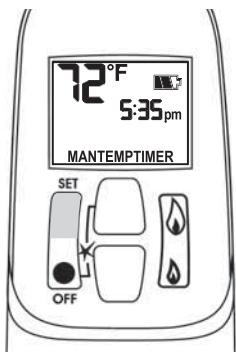
Mode **STANDBY**—Seule la veilleuse est allumée.

Mode **MAN**—mode manuel. Utilisez ce mode pour régler la hauteur des flammes.

Mode ☀ **TEMP**—Température de jour (l'appareil doit être en mode Standby, veilleuse seulement) : la température de la pièce est mesurée et comparée à la Température de jour programmée. La hauteur des flammes est ajustée automatiquement pour atteindre cette température.

Mode ☾ **TEMP**—Température de nuit (l'appareil doit être en mode Standby, veilleuse seulement) : la température de la pièce est mesurée et comparée à la Température de nuit programmée. La hauteur des flammes est ajustée automatiquement pour atteindre cette température.

Mode **TIMER**—Minuterie (l'appareil doit être en mode Standby, veilleuse seulement) : ce réglage vous permet de programmer, pour chaque 24 heures, deux périodes de temps au cours desquelles votre foyer s'allume et s'éteint automatiquement.



Défilement des modes d'opération et des fonctions

Appuyez brièvement sur le bouton **SET** pour voir la séquence des opérations dans l'ordre suivant :

MAN → ☀ TEMP → ☾ TEMP → TIMER → et retour à MAN.

NOTE : Appuyez sur les boutons 🔥 ou 🔥 pour retourner au mode MAN.

Mode	Soleil ☀	Lune ☾
TEMP	Température programmée pour le jour	Température programmée pour le soir
TIMER	Début de la période programmée	Fin de la période programmée

Réglage des flammes

La hauteur des flammes peut être réglée de la façon suivante. En mode **STANDBY** (veilleuse),

1. Appuyez sur le bouton 🔥 (grande flamme) pour allumer le brûleur.
2. Appuyez sur le bouton 🔥 (grande flamme) pour augmenter la hauteur des flammes.
3. Appuyez sur le bouton 🔥 (petite flamme) pour diminuer la hauteur des flammes ou pour aller en position **STANDBY** (veilleuse).

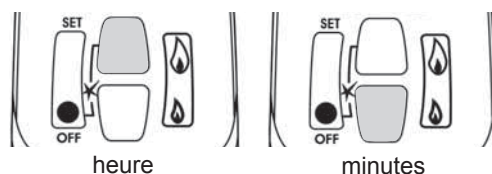
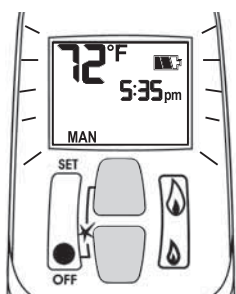
Pour des réglages plus subtils, tapez légèrement et rapidement les boutons 🔥 et 🔥.

NOTE : Lorsque vous appuyez sur un bouton, un symbole indiquant la transmission apparaîtra au coin supérieur droit de l'écran. Un signal sonore indiquera que le récepteur reçoit la transmission.

Heure

Pour régler l'heure, suivez ces étapes.

1. L'écran indique ° C / 24-heure ou ° F / 12-heure. Pour changer l'affichage de ° C à ° F ou l'inverse, appuyez et tenez les deux boutons **OFF** et 🔥 jusqu'à ce que l'affichage change.
2. Appuyez sur les **deux** boutons 🔥 et 🔥 jusqu'à ce que l'écran clignote. Relâchez les boutons.
3. Appuyez rapidement sur 🔥 pour régler l'heure et sur 🔥 pour régler les minutes. Note : Vous devez commencer à régler l'heure lorsque l'écran clignote. S'il a cessé de clignoter, recommencez l'étape 2.
4. Appuyez sur **OFF** pour retourner en mode manuel ou attendez et il retournera de lui-même à **MAN** automatiquement.

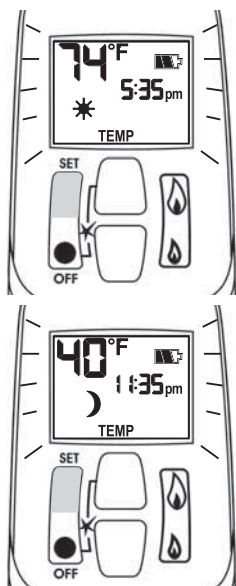


Fonctionnement de la télécommande

Température

Utilisez ce réglage lorsque vous voulez bénéficier d'une température constante.

1. Sélectionnez soit le mode TEMP ou le mode TEMP en appuyant brièvement sur **SET**.
2. Appuyez sur et maintenez **SET** jusqu'à ce que l'affichage **TEMP** clignote.
3. Réglez la température désirée avec les boutons ou Note : Le réglage minimum est 4,5° C / 40° F.
4. Appuyez sur le bouton **OFF** ou attendez et l'écran indiquera le mode de contrôle de la température.
Note : Si vous désirez que l'appareil s'éteigne durant la nuit, diminuez la Température de nuit jusqu'à ce que l'affichage montre [---].
Votre foyer atteindra les températures programmées et la télécommande fera une lecture de la température à toutes les cinq minutes pour ensuite régler le débit de l'apport de gaz au brûleur afin de vous procurer une chaleur constante.
5. L'affichage doit montrer **TEMP** sur la télécommande.



Programmation

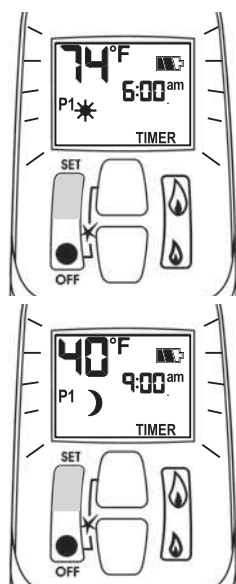
Vous pouvez programmer, pour chaque 24 heures, deux périodes de temps au cours desquelles votre foyer s'allume et s'éteint automatiquement.

Par exemple, vous programmez votre foyer pour qu'il s'allume le matin juste avant votre lever (P1 [heure de départ]) et pour qu'il s'éteigne quand vous partez pour la journée (P1 [heure d'arrêt]). Ensuite, vous programmez votre foyer pour qu'il s'allume à nouveau en fin d'après-midi quand vous rentrez (P2 [heure de départ]) et pour qu'il s'éteigne le soir quand vous allez au lit (P2 [heure d'arrêt]).

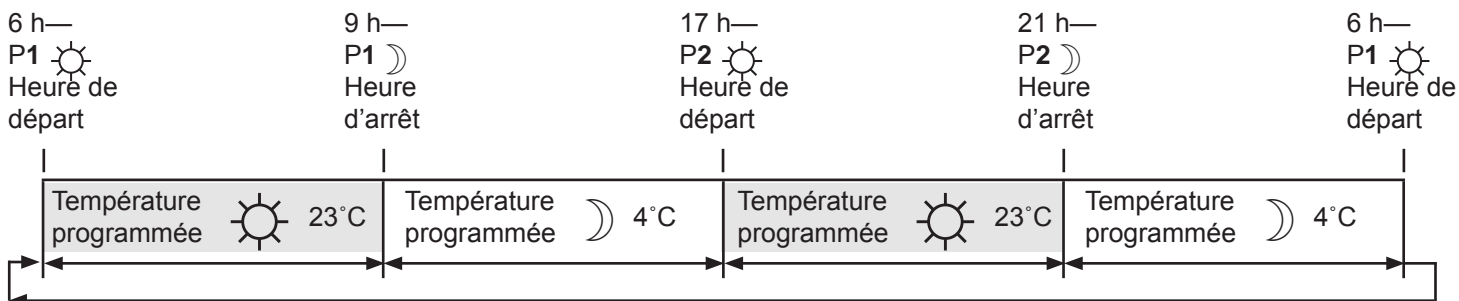
Si vous désirez simplement programmer une seule période de temps d'allumage par 24 heures, programmez pour P2 [heure de départ] et P2 [heure d'arrêt] la même heure que P1 [heure d'arrêt].

Voici les étapes à suivre pour programmer votre foyer.

1. Sélectionnez le mode **TIMER** en appuyant brièvement sur **SET**.
2. Appuyez sur et maintenez **SET** jusqu'à ce que l'affichage **TIMER** clignote.
3. Appuyez sur et maintenez **SET** jusqu'à ce que l'affichage de P1 et de l'heure clignotent. Programmez l'heure de départ en appuyant sur pour régler l'heure et sur pour régler les minutes. Ensuite, appuyez sur **SET** encore pour obtenir l'affichage P1 et programmez l'heure d'arrêt comme vous venez de le faire pour P1 .
4. Appuyez brièvement sur **SET** pour programmer la prochaine période d'allumage, laquelle sera identifiée par P2 et P2 .
5. Une fois la programmation terminée, appuyez sur **OFF** ou attendez quelques secondes et la télécommande complètera le cycle de programmation.
6. La télécommande doit être en mode **TIMER** pour fonctionner automatiquement.



Exemple de programmation (températures pré-programmées)



Fonctionnement de la télécommande

Indicateur de remplacement des piles

Télécommande : L'indicateur **BATT** apparaîtra sur l'écran lorsque les piles doivent être remplacées. Remplacez la pile de la télécommande par une pile **alcaline** de 9 V.

Récepteur : Trois (3) court signaux sonores lorsque le moteur de la soupape fonctionne indiquent que les piles doivent être remplacées. Remplacez les piles du récepteur par quatre piles **alcalines** AA de 1.5 V.

NOTE : Lorsque les piles sont presque à plat, la soupape s'éteint. Ceci ne s'applique pas lorsque le courant est interrompu.

MISE EN GARDE

N'UTILISEZ PAS de tournevis ou objet métallique pour enlever les piles du récepteur ou de la manette afin d'éviter de court-circuiter la télécommande.

Réinitialisation

La manette et le récepteur sont programmés pour fonctionner ensemble. Dans le cas où l'un ou l'autre devrait être remplacé, vous devrez réinitialiser le récepteur pour leur permettre de fonctionner ensemble. Communiquez avec votre marchand pour tous les détails.

Absence de signal pour 6 heures

S'il n'y a aucune transmission entre la manette et le récepteur durant une période de 6 heures, l'appareil se mettra en mode **STANDBY** (veilleuse) automatiquement.

Options

Accessoires requis

Revêtements intérieurs (un au choix)

- 618EBL**—Panneaux émaillés noirs (métal)
- 620FBL**—Panneaux à cannelures noirs (céramique)
- 621VRL**—Panneaux de briques rouges Valor (céramique)
- 622LSL**—Panneaux Ledgestone (céramique)

Bordures extérieures (une au choix)

- 660LSV**—Bordure panoramique finie fer antique
- 662SSV**—Bordure carrée finie fer antique

Bordure de finition intérieures (une au choix)

- 661BSB**—Bordure de finition noire
- 661BSN**—Bordure de finition couleur nickel
- 661BSC**—Bordure de finition plaquée cuivre
- 661BSP**—Bordure de finition polie

Accessoires facultatifs

755CFK—Ventilateur de circulation d'air

Dirigé par un contrôleur de vitesse et température variables, il a pour fonction de stimuler le procédé de convection naturelle à travers l'appareil. Il peut être installé avant le montage du foyer ou à une date ultérieure.

NOTE : L'alimentation électrique au ventilateur devrait pouvoir être activée par un interrupteur mural marche-arrêt pour en faciliter l'accès.

650NGK—Kit de conversion au gaz naturel

Permet la conversion d'un appareil à gaz propane à un appareil à gaz naturel. Originellement destiné à convertir un appareil après installation lorsque le gaz naturel n'était pas disponible lors de l'installation initiale.

650PGK—Kit de conversion au gaz propane

Permet la conversion d'un appareil à gaz naturel à un appareil à gaz propane.

Barrière de sécurité pour enfants

Les barrières de sécurité telles que Kidco sont offertes chez les marchands d'accessoires de sécurité pour enfants.

Consignes d'allumage

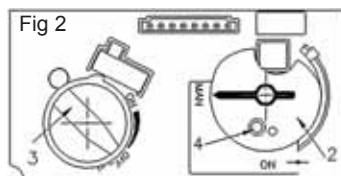
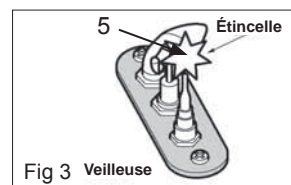
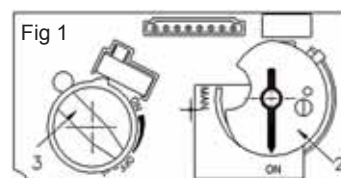
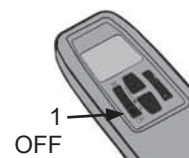
POUR VOTRE SÉCURITÉ LIRE AVANT D'ALLUMER

MISE EN GARDE : Quiconque ne respecte pas à la lettre les instructions dans la présente notice risque de déclencher un incendie ou une explosion entraînant des dommages, des blessures ou la mort.

- A. Cet appareil possède une veilleuse qui doit être allumée par télécommande ou à la main. Suivez ces instructions à la lettre. Pour économiser l'énergie, éteignez la veilleuse lorsque vous n'utilisez pas l'appareil.
- B. **AVANT DE FAIRE FONCTIONNER**, sentez tout autour de l'appareil pour déceler une odeur de gaz. Sentez près du plancher, car certains gaz sont plus lourds que l'air et peuvent s'accumuler au niveau du sol.
QUE FAIRE SI VOUS SENTEZ UNE ODEUR DE GAZ :
- Ne pas tenter d'allumer d'appareil.
 - Ne touchez à aucun interrupteur; ne pas vous servir des téléphones se trouvant dans l'édifice.
 - Appelez immédiatement votre fournisseur de gaz depuis un voisin. Suivez les instructions du fournisseur.
 - Si vous ne pouvez joindre le fournisseur, appelez le service des incendies.
- C. Ne poussez ou ne tournez le bouton d'admission du gaz qu'à la main; ne jamais utiliser d'outil. Si le bouton reste coincé, ne pas tenter de le réparer; appelez un technicien qualifié. Le fait de forcer le bouton ou de le réparer peut déclencher une explosion ou un incendie.
- D. N'utilisez pas cet appareil s'il a été plongé dans l'eau, même partiellement. Faites inspecter l'appareil par un technicien qualifié et remplacez toute partie du système de contrôle et toute commande qui ont été plongées dans l'eau.

INSTRUCTIONS DE MISE EN MARCHÉ

1. **ARRÊTEZ !** Lisez les consignes de sécurité ci-dessus.
2. **POUR ARRÊTER L'ENTRÉE DE GAZ, éteignez la soupape en pressant sur le bouton OFF (point rouge) sur la manette de télécommande (1).**
 - Attendez cinq (5) minutes pour laisser échapper tout le gaz. Vérifiez autour de l'appareil et près du plancher s'il y a une odeur de gaz. Si c'est le cas, **ARRÊTEZ!** Passez à l'étape B des consignes de sécurité ci-dessus. S'il n'y a pas d'odeur de gaz, passez à l'étape suivante.
3. **ALLUMAGE AUTOMATIQUE :** Bouton MAN à ON (2). Assurez-vous que le bouton de réglage des flammes (3) est au réglage le plus bas (☺) (fig. 1). Repérez la veilleuse (fig. 3.) à gauche dans la boîte de foyer.
 - Sur la télécommande, appuyez en même temps sur les boutons OFF (●) et grande flamme (☹); un court signal sonore indiquera le début du procédé d'allumage;
 - De courts signaux sonores seront entendus jusqu'à ce que le procédé d'allumage soit complet et que le gaz ait circulé dans les tuyaux jusqu'à la soupape;
 - Lorsque la veilleuse s'allumera, le bouton d'ajustement des flammes (3) tournera automatiquement au réglage le plus haut;
 - Appuyez sur le bouton petite flamme (☺) pour réduire la hauteur des flammes.
4. **ALLUMAGE MANUEL :** Bouton MAN à MAN (2) (fig. 2). Avec la fenêtre enlevée, repérez la veilleuse (fig. 3) à gauche dans la boîte de foyer.
 - Réglez le bouton de réglage des flammes (3) à la température la plus basse (☺);
 - À l'aide d'un objet pointu comme un stylo, appuyez sur le centre métallique (4) pour établir l'arrivée du gaz à la veilleuse;
 - Toujours en appuyant sur le centre métallique (4), allumez le gaz à la veilleuse (5) avec une allumette;
 - Continuez d'appuyer sur le centre métallique (4) pour à peu près 10 secondes; relâchez et la veilleuse restera allumée.
 - Si la veilleuse s'allume mais ne reste pas allumée après plusieurs essais, tournez le bouton d'alimentation de gaz (3) à la position "OFF" (☺) et appelez votre agent de service ou votre fournisseur de gaz.
 - Remplacez la fenêtre et mettez le bouton MAN (2) à la position ON; tournez le bouton de réglage des flammes (3) vers le haut (☹) ou le bas (☺) ou utilisez les boutons des flammes (☹) (☺) sur la télécommande pour régler les flammes.



COMMENT COUPER L'ADMISSION DE GAZ À L'APPAREIL

ARRÊT AUTOMATIQUE (à l'aide de la manette de la télécommande) :

- Appuyez et maintenez le bouton petite flamme (☺) pour arrêter l'alimentation de gaz;
- Appuyez sur le bouton OFF (point rouge) pour fermer la soupape et éteindre la flamme de la veilleuse.

Schéma des connexions

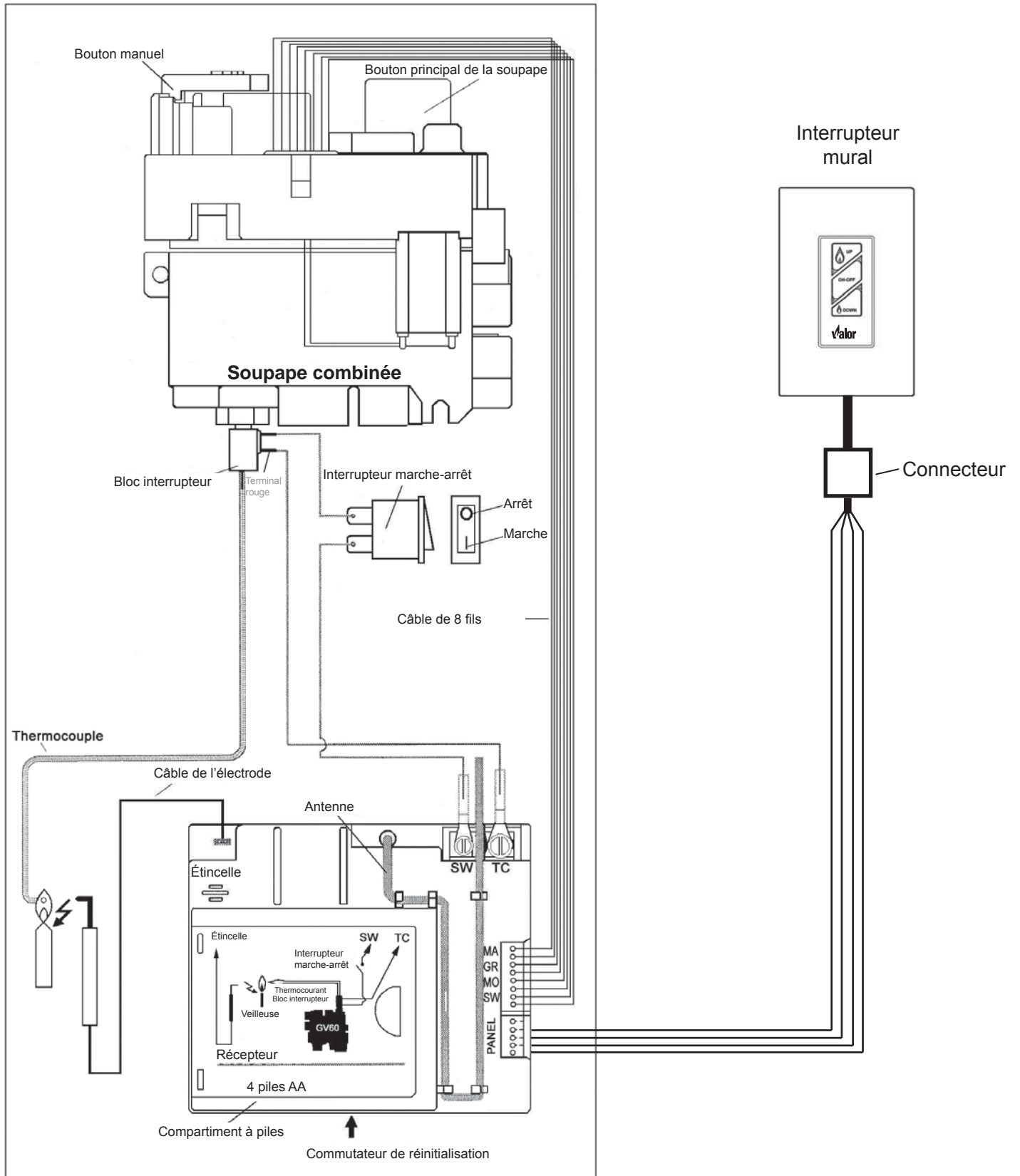




Schéma des connexions GV60

Accessoires d'évacuation

Fournisseurs d'articles d'évacuation homologués pour le foyers Valor 530, 534, 535, 650, et MF28			Code de produits / disponibilité par fabricant						
 			SIMPSON DURA-VENT	SELKIRK	ICC EXCEL DIRECT	SECURE VENT	RLH INDUSTRIES	MILES INDUSTRIES	
Description de produits									
Capuchons de sortie	Horizontal	Coaxial, 26" long	—	—	—	—	—	551DVK	
		Coaxial standard	46DVA-HC	4DT-HC	TM-4HT	—	—	—	
		Coaxial deluxe	—	—	TM-4DHT	—	—	—	
		Coaxial grands vents	—	—	—	SV4CHC	—	—	
	Vertical	Coaxial standard	46DVA-VC	4DT-VC	TM-4VT	—	HSDV4658-1313	—	
		Coaxial grands vents	46DVA-VCH	—	—	SV4CGV	—	—	
		Coaxial allongé	46DVA-VCE	—	—	—	—	—	
		Colinéaire	—	—	—	3PDVCV	HS-C33U-99 HS-C33F-1313	559CLT	
	Périscopique, élévation 14"		46DVA-SNK14	4DT-ST14	TM-4ST14	—	—	—	
Périscopique, élévation 36"		46DVA-SNK36	4DT-ST36	TM-4ST36	—	—	—		
Adaptateurs d'évent / Coupleurs	Adaptateur universel 3" coupleur flexible		2150	—	TM-CFAA3	—	—	—	
	Raccord colinéaire flexible		46DVA-ADF	—	—	—	—	—	
	Raccord coaxial-à-colinéaire		46DVA-GCL	—	TM-4CAA	—	—	556CLA	
	Raccord colinéaire-à-coaxial		46DVA-GK	—	TM-4CTA	—	—	—	
Conduits souples d'aluminium	Diamètre de 3"		Série 2280	3" ACFL	NOTE : Les conduits à 2 épaisseurs homologués selon CAN/ ULC S635 peuvent être utilisés pour l'évacuation d'appareils à gaz, tel que le conduit fabriquée par Z-Flex.				
Conduits de 4" sur 6-5/8" à longueurs ajustables	4" à 10"	Galvanisé	—	4DT-ADJ	—	—	—	—	
		Noir	—	4DT-ADJ(B)	—	—	—	—	
	1-1/2" à 6"	Galvanisé	—	—	—	—	SV4LA	—	—
		Noir	—	—	—	—	SV4LBA	—	—
	1-1/2" à 12"	Galvanisé	—	—	TC-4DLT	—	SV4LA12	—	—
		Noir	—	—	TC-4DLTB	—	SV4LBA12	—	—
	1-1/2" à 24"	Galvanisé	—	—	—	—	SV4LA24	—	—
		Noir	—	—	—	—	SV4LBA24	—	—
Coudes DV 45°	Galvanisé		46DVA-E45	—	TE-4DE45	—	—	—	
	Noir		46DVA-E45B	—	TE-4DE45B	—	SV4EBR45	—	
	Joint articulé galvanisé		—	4DT-EL45	—	—	SV4E45	—	
	Joint articulé noir		—	4DT-EL45(B)	—	—	SV4EB45	—	
Coudes DV 90°	Galvanisé		46DVA-E90	—	TE-4DE90	—	—	—	
	Noir		46DAV-E90B	—	TE-4DE90B	—	SV4EBR90	—	
	Joint articulé galvanisé		—	4DT-EL90	—	—	SV4E90	—	
	Joint articulé noir		—	4DT-EL90(B)	—	—	SV4EB90	—	

Accessoires d'évacuation

Description de produits			Code de produits / disponibilité par fabricant						
			SIMPSON DURA-VENT	SELKIRK	ICC EXCEL DIRECT	SECURE VENT	RLH INDUSTRIES	MILES INDUSTRIES	
Conduits 4" sur 6-5/8" (ø int. x ø ext.)	Longueur de 6"	Galvanisé	46DVA-06	4DT-06	TC-4DL6	SV4L6	—	—	
		Noir	46DVA-06B	4DT-06(B)	TC-4DL6B	SV4LB6	—	—	
	Longueur de 9"	Galvanisé	46DVA-09	4DT-09	—	—	—	—	
		Noir	46DVA-09B	4DT-09(B)	—	—	—	—	
	Longueur de 12"	Galvanisé	46DVA-12	4DT-12	TC-4DL1	SV4L12	—	—	
		Noir	46DVA-12B	4DT-12(B)	TC-4DL1B	SV4LB12	—	—	
	Longueur de 18"	Galvanisé	46DVA-18	4DT-18	—	—	—	—	
		Noir	46DVA-18B	4DT-18(B)	—	—	—	—	
	Longueur de 24"	Galvanisé	46DVA-24	4DT-24	TC-4DL2	SV4L24	—	—	
		Noir	46DVA-24B	4DT-24(B)	TC-4DL2B	SV4LB24	—	—	
	Longueur de 36"	Galvanisé	46DVA-36	4DT-36	—	SV4L36	—	—	
		Noir	46DVA-36B	4DT-36(B)	—	SV4LB36	—	—	
	Longueur de 48"	Galvanisé	46DVA-48	4DT-48	TC-4DL4	SV4L48	—	—	
		Noir	46DVA-48B	4DT-48(B)	TC-4DL4B	SV4LB48	—	—	
	Solins	Solins 0/12-6/12		46DVA-F6	4DT-AF6	TF-4FA	SV4FA	—	—
		Solins 7/12-12/12		46DVA-F12	4DT-AF12	TF-4FB	SV4B	—	—
Solins plats		46DVA-FF	—	TF-4F	SV4F	—	559FSK		
Solins pour cheminée de maçonnerie		—	—	TF-4MF	—	—	—		
Accessoires pour système d'évacuation	Fourreau		46DVA-WT	4DT-WT	TM-4WT	SV4RSM	—	—	
	Collier tempête		46DVA-SC	4DT-SC	TM-SC	SV4AC	—	—	
	Plaque décorative		46DVA-DC	4DT-CS	TM-4TR	SV4PF	—	—	
	Boîte-support pour plafond cathédrale		46DVA-CS	4DT-CCS	—	—	—	—	
	Coupe-feu de plafond		46DVA-FS	4DT-FS	TM-CS	SV4BF	—	—	
						SV4SD			
	Coupe-feu radiant d'entresol		—	—	TM-4AS	—	—	—	
	Courroie de suspension		46DVA-WS	4DTWS	TM-WS	—	—	—	
	Écarteurs pour recouvrement de vinyle		46DVA-VSS	4DT-VS	TM-VSS	SV4VS	—	—	
	Courroie pour coudes / Support pour décalage		46DVA-ES	4DT-OS	TM-OS	—	—	—	
Grillage de sortie		46DVA-WG	—	—	—	—	835TG		

Notes:

- 1) Les conduits et raccords coaxiaux listés ci-dessus requièrent l'adaptateur Valor 817VAK pour raccord aux buses lisses Valor.
- 2) Suivez les directives d'installation fournies avec les produits de chaque fabricant.
- 3) À moins d'avis contraire, tous les produits listés ci-dessus doivent être utilisés avec des conduits 4" sur 6-5/8".
- 4) **Ne combinez pas les conduits de fabricants différents.**
- 5) Les capuchons de sortie fabriqués par RLH Industries font partie de la collection *Homestyle Chimney* et peuvent être commandés dans les finitions suivantes : a) aluminium; b) peint noir; c) cuivre.

Garantie

Si vous éprouvez des difficultés avec cet appareil, veuillez communiquer immédiatement avec votre marchand ou votre fournisseur. Ne tentez jamais de réparer cet appareil par vous-même. Les garanties énoncées aux paragraphes 1 et 2 s'appliquent uniquement à l'acheteur original de cet appareil; elles ne sont pas transférables et sont sujettes aux conditions et restrictions énoncées aux paragraphes 3, 4 et 5. Veuillez vous familiariser avec ces conditions et restrictions et suivez-en strictement les directives.



1. Garantie prolongée

Pour une période d'au plus dix (10) ans, Miles Industries Ltd. (la "Compagnie") ou son distributeur désigné, à sa discrétion, paiera l'acheteur original pour la réparation ou échangera les pièces ou éléments suivants trouvés défectueux dû à un défaut de matériau ou de fabrication lorsqu'utilisés dans des conditions normales d'utilisation et d'entretien :

Pièce ou élément	Couverture	Période maximale de garantie
Caisse extérieure de la boîte de foyer	Corrosion	10 ans
Vitre	Perte d'intégrité structurale	10 ans
Pièces de fonte	Corrosion	10 ans
Boîte de foyer et échangeur de chaleur	Corrosion (mais pas décoloration) causant la perte d'intégrité structurale	10 ans

2. Garantie de deux (2) ans sur les pièces

De plus, pour une période de deux (2) ans suivant la date d'achat, la Compagnie, à sa discrétion, peut réparer ou échanger toutes pièces ou éléments non indiqués ci-dessus mais qui pourraient être trouvés *bona fide* défectueux dû à un défaut de matériau ou de fabrication lorsqu'utilisés dans des conditions normales.

3. Conditions et restrictions

- La carte d'enregistrement doit être complétée par le propriétaire original et retournée à la Compagnie dans les 90 jours suivant la date d'achat.
- L'installation et l'entretien doivent être effectués par un marchand autorisé et compétent, conformément aux instructions d'installation de la Compagnie.
- Cette garantie est nulle lorsque l'installation de l'appareil n'est pas faite selon les codes et règlements applicables incluant les codes nationaux et locaux d'installation d'appareils à gaz de même que les codes de construction et de prévention d'incendies.
- Le propriétaire doit se conformer aux directives d'opération de l'appareil.
- La Compagnie n'est pas responsable des coûts de main-d'oeuvre pour l'enlèvement de pièces défectueuses ou la réinstallation de pièces réparées ou remplacées.
- L'acheteur original de l'appareil sera responsable des frais d'expédition pour le remplacement de pièces de même que des frais de déplacement encourus par le réparateur pour effectuer une réparation couverte par la garantie.
- Cette garantie s'applique seulement dans les cas d'utilisation non-commerciale et elle est nulle lorsqu'il y a preuve d'abus, d'altérations, d'installation inappropriée, d'accident ou de défaut d'entretien régulier.
- Cette garantie ne couvre pas les dommages à l'appareil causés par :
 - Installation, opération ou conditions environnementales inappropriées.
 - Évacuation inappropriée ou appareils de la maison se faisant concurrence pour l'air ambiant.
 - Dommages causés par les produits chimiques, l'humidité, la condensation ou le soufre des conduits d'alimentation de gaz en excès des standards acceptables dans l'industrie.
- Cette garantie ne couvre pas les dommages causés à la vitre ou aux bûches ou à l'appareil lors du transport.
- La Compagnie n'autorise personne, incluant ses distributeurs et marchands, à étendre ou modifier cette garantie et n'assume aucune responsabilité pour dommages directs ou indirects causés par cet appareil. Les lois de l'état ou de la province dans laquelle l'acheteur original vit peuvent lui donner des droits particuliers qui étendent cette garantie et, dans ce cas, la seule obligation de la Compagnie sous cette garantie sera de fournir la main-d'oeuvre et/ou les matériaux selon ces lois.

4. Libération de responsabilité

Après deux (2) ans suivant la date d'achat de l'appareil, la Compagnie peut, à sa discrétion, se libérer de toute responsabilité couverte par cette garantie en payant à l'acheteur original le prix de grossiste d'une pièce trouvée défectueuse.

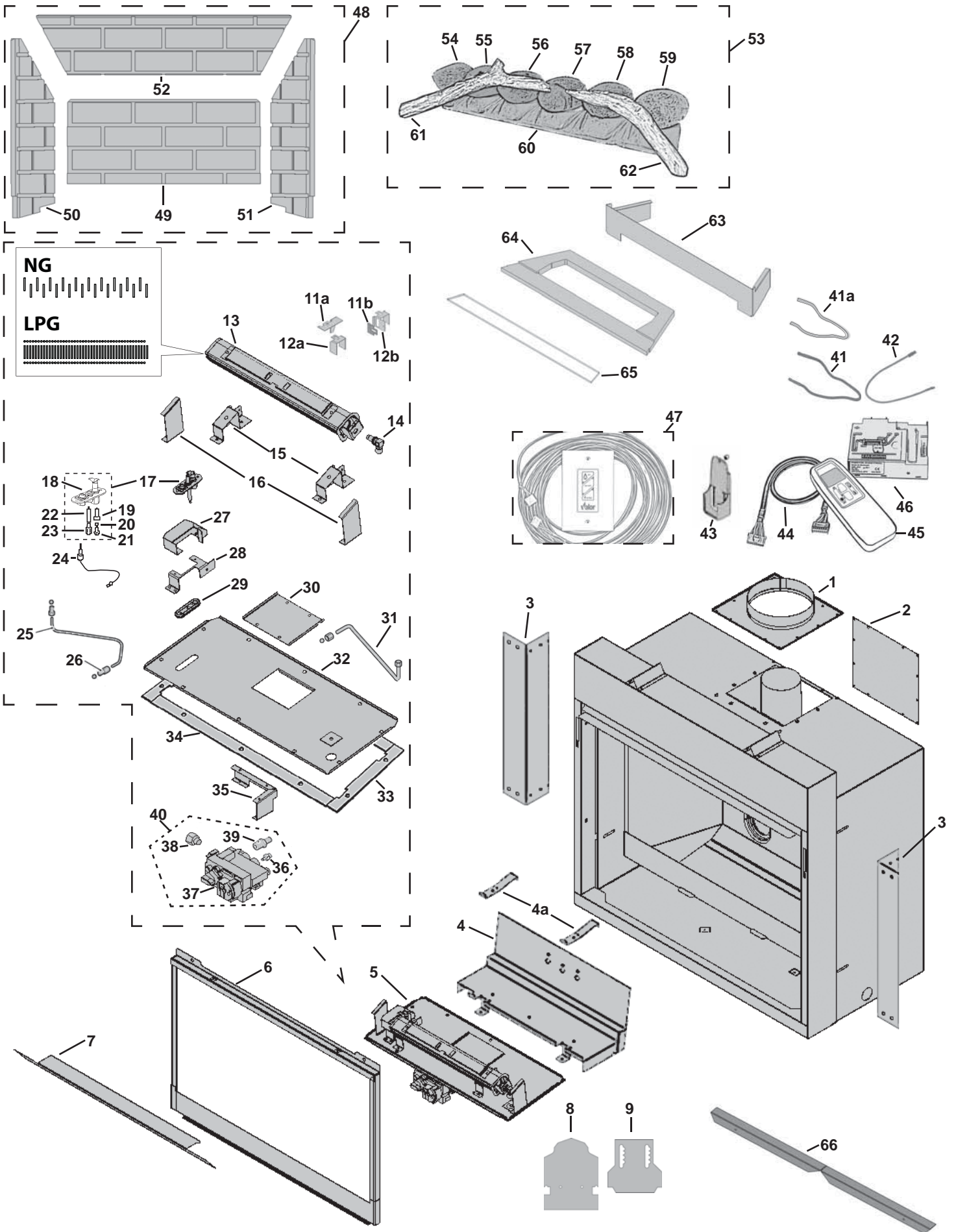
5. Aucune autre garantie

L'obligation complète de réparer cet appareil est présentée dans cette garantie. Certains états ou provinces peuvent exiger des garanties additionnelles explicites de la part des fabricants mais, en l'absence de telles exigences explicites de la législation, il n'y a aucune autre garantie expresse ou implicite.

Liste de pièces

	Description	Pièce n°
1	Buse d'évent extérieure	330A888
2	Plaque d'évent	330A964
3	Support d'angle des côtés (2)	3000255
4	Support de bûche arrière	4001999
4a	Écarteurs pour support de bûche arrière (2)	4002870
5	Module du brûleur NG	4001952
	Module du brûleur LPG	4001953
6	Fenêtre complète	3000389S
7	Défecteur de fenêtre	4001970
8	Plaques de contrôleur d'air (2)	4002895
9	Pièces réglables (2)	4002896
	Vis (2) (non-montrées)	100A757
11a	Écran de retour de flamme LPG	3000371
11b	Couvercle d'obturateur NG	4002346
12a	Obturateur LPG	320B293
12b	Obturateur NG	4002345
13	Brûleur NG	740K189
	Brûleur LPG	740K190
14	Injecteur coude 82-650 NG	9730012
	Injecteur coude 92-260 LPG	9730007
15	Support de montage du brûleur (2)	4001964
16	Support de bûches avant (2)	4001965
17	Veilleuse complète NG	4000062S
	Veilleuse complète LPG	4000063S
18	Support de veilleuse	720A542
19	Injecteur de veilleuse n° 35 NG	4002511
	Injecteur de veilleuse n° 27 LPG	720A195
20	Virole à crochet pour injecteur de la veilleuse	720A196
21	Écrou de virole pour le conduit à la veilleuse	420K385
22	Électrode	720A543
23	Écrou d'électrode	720A200
24	Thermocouple	4000061
25	Conduit—soupape à la veilleuse	030A226
26	Écrou de virole pour le conduit à la veilleuse	220K913
27	Écran de la veilleuse	4002203
28	Support de montage veilleuse	330A904
29	Joint veilleuse	620B995
30	Plaque d'accès	4001680
31	Conduit—soupape au brûleur	3000247
32	Plaque du brûleur	4001966
33	Joints—côtés du module (2)	3000399
34	Joints—avant & arrière du module	3000400
35	Support de soupape	4000141
36	Interrupteur thermocourant	4001037
37	Soupape GV60 (apport min. 125)	4000873
38	Raccord d'entrée de gaz	4000746
39	Raccord de conduits—soupape au brûleur	220K891

	Description	Pièce n°
40	Soupape GV60 complète	4000873X
41	Fil d'allumage 500 mm	4001039
41a	Gaine isolante pour fil d'allumage	4002244
42	Fil d'interrupteur	4001035
43	Réceptacle mural pour manette	9000008
44	Harnais de connexion	4001187
45	Manette de télécommande	4001910
46	Récepteur de télécommande	4001911
47	Interrupteur mural	1265WSK
48	Panneaux intérieurs—ensemble	
a	Émaillés noirs	618EBL
b	Cannelés noirs	620FBL
c	Brique rouge Valor	621VRL
d	Ledgestone	622LSL
49	Panneau arrière	
a	Émaillés noirs	4002085
b	Cannelés noirs	4002109
c	Brique rouge Valor	4002105
d	Ledgestone	4002113
50	Panneau gauche	
a	Émaillés noirs	4002087
b	Cannelés noirs	4002107
c	Brique rouge Valor	4002103
d	Ledgestone	4002111
51	Panneau droit	
a	Émaillés noirs	4002086
b	Cannelés noirs	4002108
c	Brique rouge Valor	4002104
d	Ledgestone	4002112
52	Panneau du haut	
a	Émaillés noirs	4002110
b	Cannelés noirs	4002110
c	Brique rouge Valor	4002106
d	Ledgestone	4002114
53	Ensemble de pierres et bois de grève	4001791
54	Pierre n° 1	4001821
55	Pierre n° 2	4001822
56	Pierre n° 3	4001823
57	Pierre n° 4	4001824
58	Pierre n° 5	4001825
59	Pierre n° 6	4001826
60	Base pour pierres	4001792
61	Morceau de bois gauche	4001827
62	Morceau de bois droit	4001828
63	Support de plateforme	4001998AH
64	Plateforme de céramique	4001997
65	Paroi de verre	4001836
66	Écarteur de dessus de caisse	4002121



Merci ...

...d'avoir choisi un produit Valor de Miles Industries. Votre nouveau foyer à gaz radiant est un appareil technique qui doit être installé par un installateur qualifié.

Encerclez la réponse appropriée - consultez l'installateur ou votre marchand si nécessaire. L'information fournie n'est utilisée que pour les dossiers clients seulement.



Modèle : 650IR NG (gaz naturel) LPG (propane)		N° de série :					
Bordure - code et description (ex. Bordure panoramique 660LSV) :							
Date d'achat (mm-jj-aaaa) :							
Nom du propriétaire :							
Adresse :							
Ville :			Province :			Code postal :	
Téléphone : ()			Courriel :				
Genre de magasin :		Spécialisé	Quincaillerie	Entrepreneur	Autre		
Décision d'achat faite par :		Homme	Femme	Les deux			
Âge :	Moins de 30 ans	30 à 39 ans	40 à 49 ans	50 à 59 ans	60 ans et plus		
On vous a parlé de ce produit :							
	Ami(e)	Brochure	Publicité	Courrier	Magasin	Internet	Autre
Type d'installation :							
	Nouvelle maison	Rénovation	Autre				
Raison(s) d'achat :							
Rendement	Apparence des flammes	Design	Commandes	Déjà eu un Valor	Recommandation	Prix	Autre
Nom du marchand :							
Adresse :							
Ville :			Province :			Code postal :	
Téléphone : ()							

Coupez et remplissez ce formulaire, et postez-le à Miles Industries Ltd.

Enregistrement de la garantie en ligne à www.foyervalor.com



Collez ici avec du ruban gommé



Pliez ici



Timbre-
poste

Miles Industries Ltd.
190 - 2255 Dollarton Highway
North Vancouver, BC V7H 3B1
Canada

Enregistrement de garantie en ligne à www.foyervalor.com

Vous a-t-on remis la documentation pertinente à votre produit? OUI NON



Merci d'avoir choisi un produit Valor