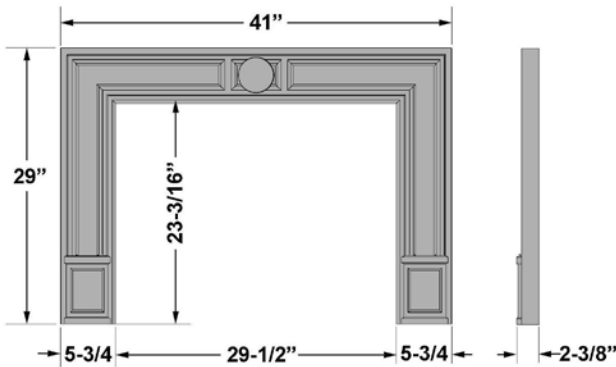


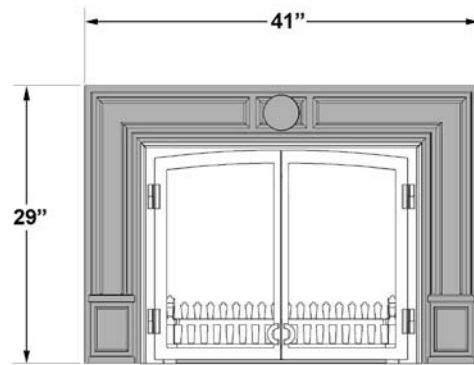
# 715CVI Cast Surround

## for 738/739 Heaters

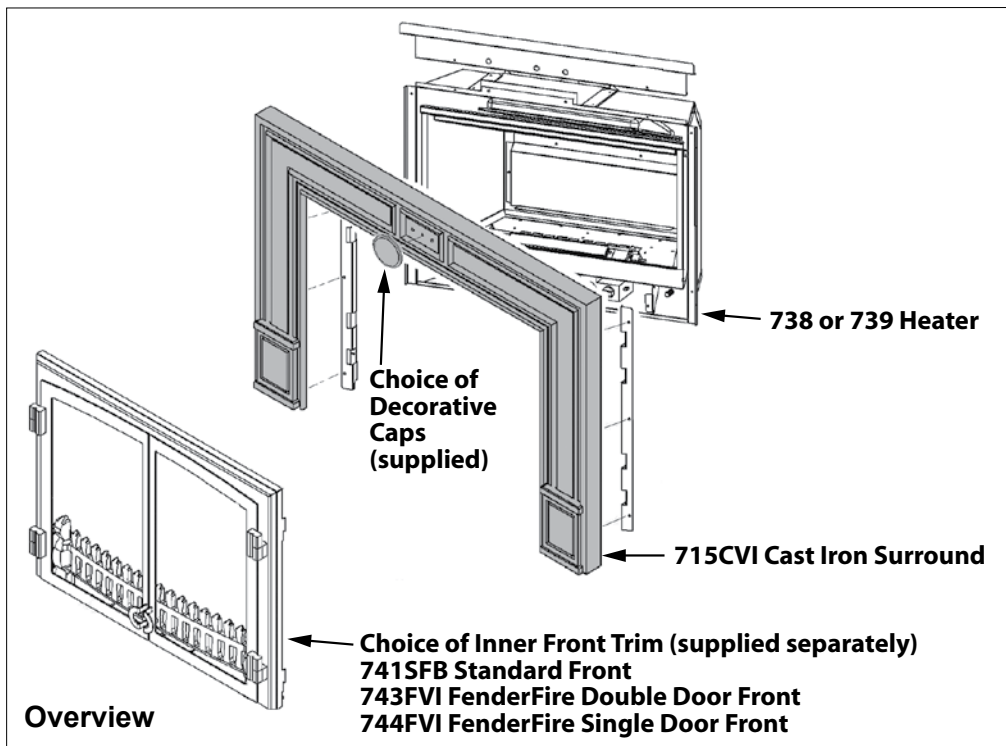
The 715CVI Cast Surround is finished in Vintage Iron paint and intended to be used on any Valor G3 model 738/739 heater fitted with either a 741SFB, 743FVI or a 744FVI inner front trim. With the 715CVI, the 742CFB Cast Iron Front may be used with 739DV units only as the combination of both surround and front causes vent switch activation and pilot shutdown on 738 natural vent units. Installation of the 715CVI Cast Surround does not affect clearances, framing dimensions, or other specifications listed in the heater installation manual—see installation manual packed with the heater. **Note: Although not usually necessary, some installations may require backing or screw anchors (not supplied) behind decorative cap to secure cast surround to the wall.**



715CVI Cast Surround

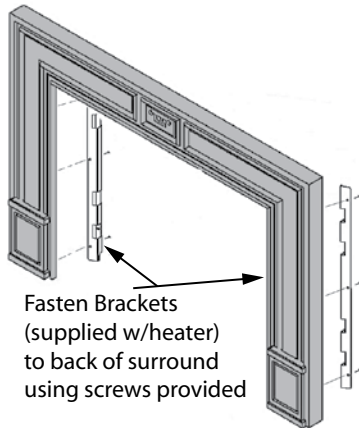


715CVI Cast Surround shown with optional 743FVI FenderFire Double Door Front (Other fronts are available)

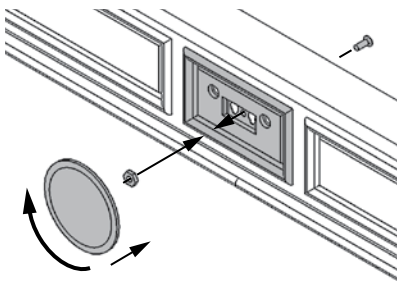


## Installation

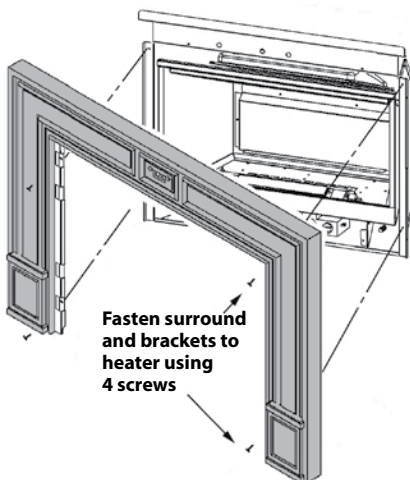
1. Install the 738 or 739 heater as per installation instructions packed with the heater.
2. Install 2 mounting brackets (supplied with heater) to the back of the cast surround using the machine screws provided.



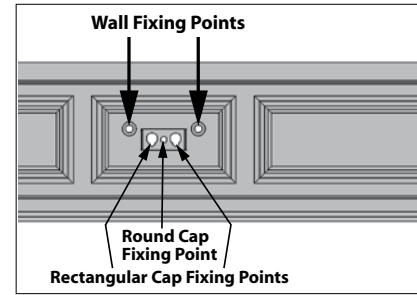
3. The surround comes with a choice of 2 decorative caps to be fitted at the center of its top section. If the **round cap** is chosen by the customer for this installation, insert the tapped stud provided from the back of the surround through the center hole. Fit the nut provided on the stud. Screw the cap to the stud. If the **rectangular cap** is chosen for this installation, see step 5. below.



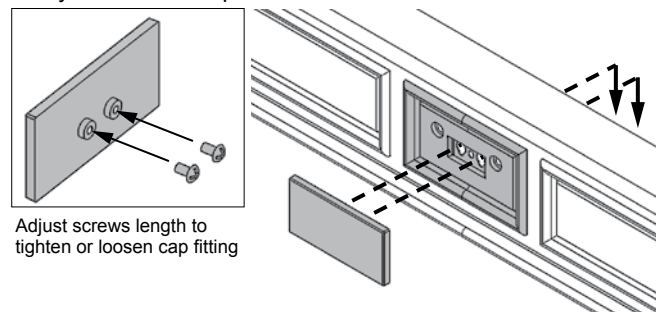
4. Install the cast surround fitted with mounting brackets to the heater using 4 screws provided.



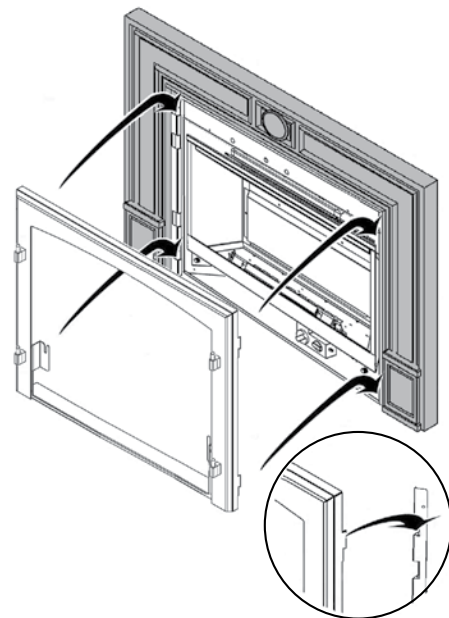
NOTE: Where further fixing is required, fasten the surround to wall using screws through 2 outermost holes at the top centre of the surround. Backing or wall anchors (not supplied) may be required for fastening.



5. The **rectangular cap** can be fitted to the surround after the surround is installed. Simply fit the screws provided to the back of the cap and hook the cap to the surround through the 2 keyholes at the top center.



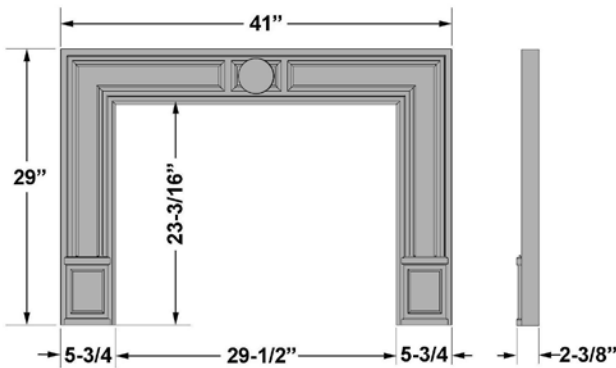
6. Clip the selected trim (supplied separately) onto the mounting brackets within the cast surround.



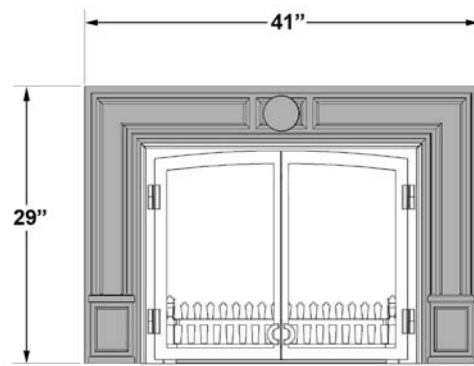
7. Finish the front trim installation according to instructions packed with each trim.

## Bordure de fonte 715CVI pour foyers 738 et 739

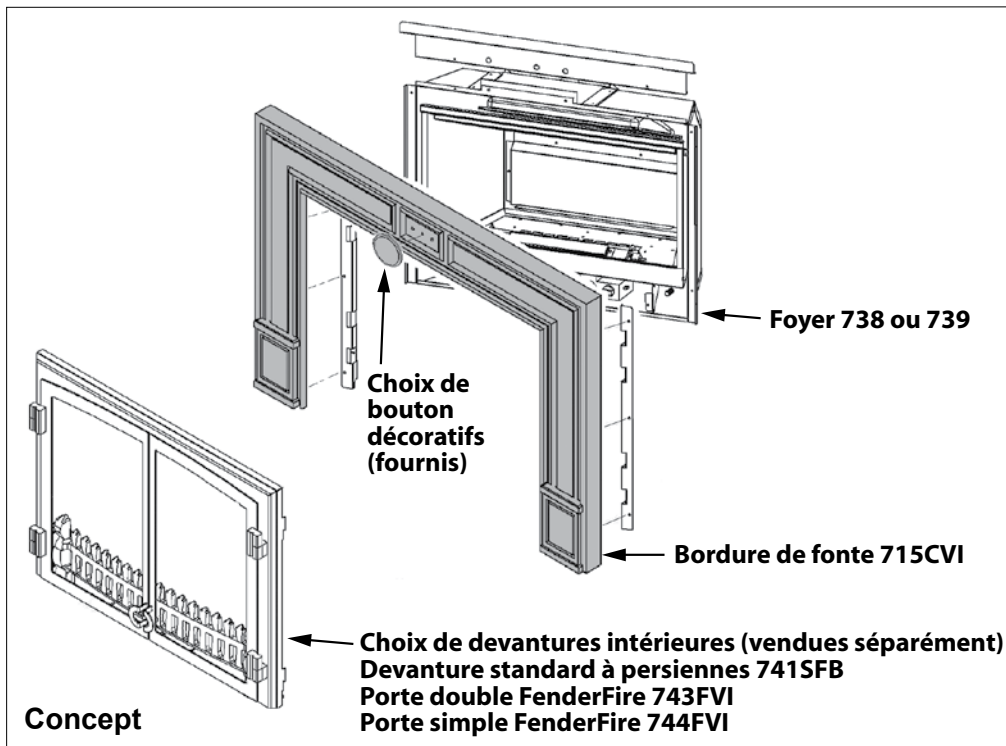
La bordure de fonte 715CVI en finition fer antique peut être utilisée sur les foyers encastrables 738 et 739 de la série Legend G3 de Valor lorsqu'installés avec une devanture 741SFB, 743FVI ou 744FVI. Avec la bordure 715CVI, la devanture de fonte 742CFB peut être utilisée sur le foyer 739 à évent direct seulement; sur le foyer 738 à évent conventionel, la bordure provoque l'activation de l'interrupteur de sécurité éteignant la veilleuse. L'installation de la bordure 715CVI n'affecte pas les dégagements, dimensions d'encastrement ou autres caractéristiques indiquées dans le guide d'installation du foyer--consultez le guide d'installation fourni avec le foyer. **Note : Certaines installations peuvent exiger une plaque de soutien ou des chevilles d'ancrage (non-fournies) pour la fixation au mur derrière le bouton décoratif.**



**Bordure de fonte 715CVI**

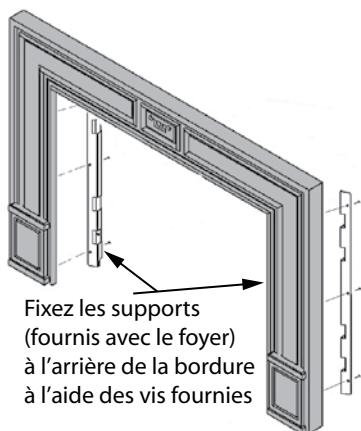


**Bordure de fonte 715CVI montrée avec la Porte double FenderFire 743FVI optionnelle (D'autres devantures sont disponibles)**

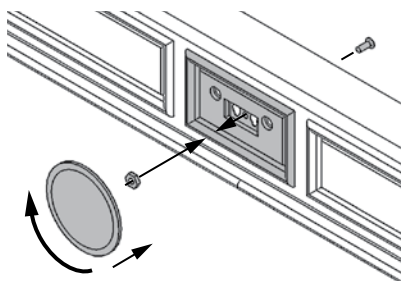


## Installation

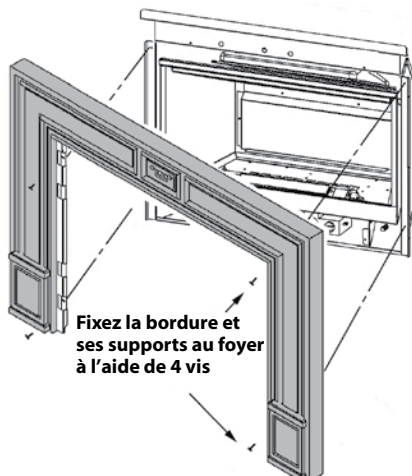
1. Installez le foyer 738 ou 739 tel qu'indiqué dans le guide d'installation fourni avec le foyer.
2. Fixez les 2 supports de montage (fournis avec le foyer) à l'arrière de la bordure de fonte à l'aide de vis à métal fournies.



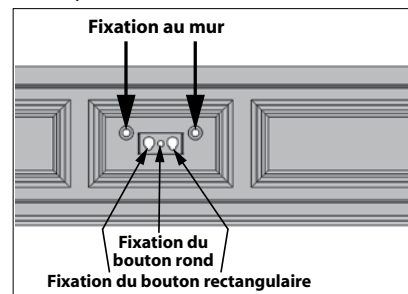
3. L'emballage de la bordure contient 2 boutons décoratifs à installer au centre de la section du haut. Pour installer le **bouton rond**, insérez la cheville filetée dans le trou du centre de l'arrière de la bordure. Fixez la cheville avec l'écrou fourni. Vissez le bouton sur la cheville. Pour installer le **bouton rectangulaire**, voir l'étape 5 ci-dessous.



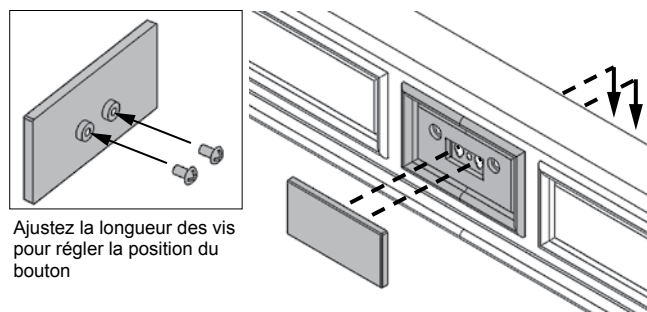
4. Installez la bordure de fonte munie des supports de montage sur le foyer à l'aide de 4 vis fournies.



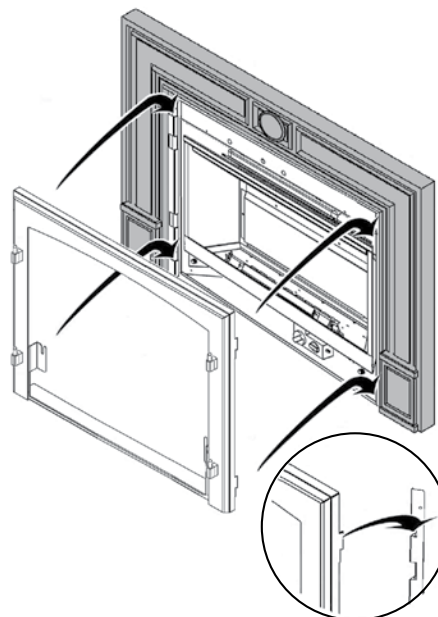
NOTE : Dans le cas où la bordure doit être solidifiée, fixez-la au mur à l'aide de 2 vis en utilisant les points de fixation les plus à l'extérieur du centre de la section du haut. Une plaque de soutien ou des chevilles d'ancrage (non incluses) peuvent être requises.



5. Le **bouton rectangulaire** peut être fixé à la bordure après son installation. Fixez les vis fournies à l'arrière du bouton. Accrochez le bouton à la bordure dans les trous de serrures au centre de la section du haut.



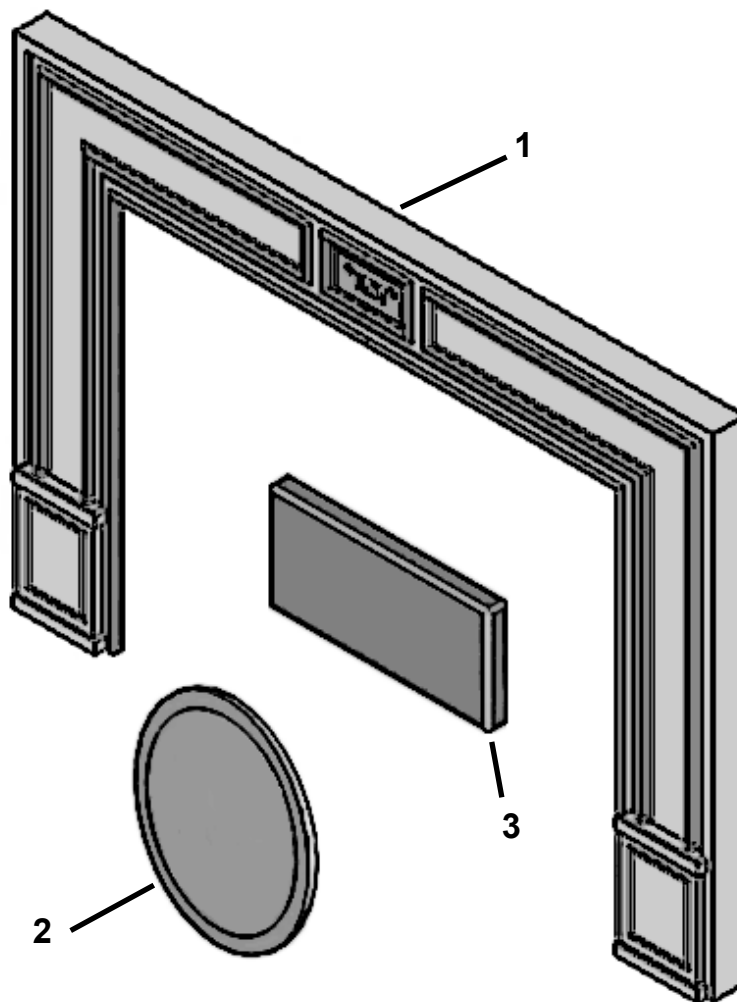
6. Accrochez la devanture choisie pour l'installation (vendue séparément) sur les supports de montage à l'intérieur de la bordure de fonte.



7. Complétez l'installation de la devanture selon les directives fournies avec la devanture.

## Repair Parts / Liste de pièces

CODE	DESCRIPTION	PART NUMBER / NO DE PIÈCE
1	Cast Surround Assembly / <i>Bordure de fonte</i>	4001521VI
2	Round Cap / <i>Bouton rond</i>	4000450VI
3	Rectangular Cap / <i>Bouton rectangulaire</i>	4001522VI
	Hardware / <i>Quincaillerie</i>	4001528



Because our policy is one of constant development and improvement, details may vary slightly from those given in this publication.

Parce que nous favorisons une politique de développement continu, certains détails de la présente publication peuvent varier.

Designed and Manufactured by / for  
Conçue et fabriquée par / pour  
**Miles Industries Ltd.**

190 – 2255 Dollarton Highway, North Vancouver B.C, CANADA. V7H 3B1

Tel. (604) 984-3496 Fax (604) 984-0246

[www.milesfireplaces.com](http://www.milesfireplaces.com)

© Copyright Miles Industries Ltd., 2007. Tous droits réservés.