

## 1345RGP Reflective Glass Panel

for use with the Valor 1300 Vogue fireplace only

### Installation Instructions

The Reflective Glass Panel 1345RGP is designed to enhance the appearance of the flames and is intended to be installed on the Valor Vogue 1300 fireplaces fitted with the ceramic black fluted liners.

#### Installation

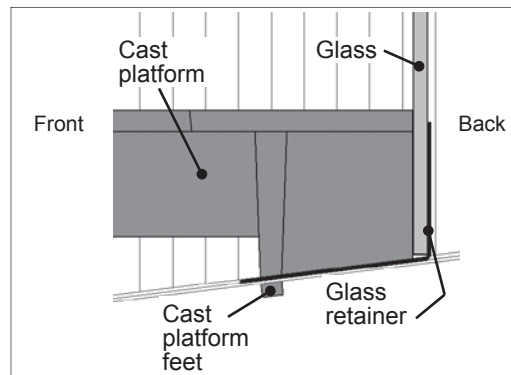
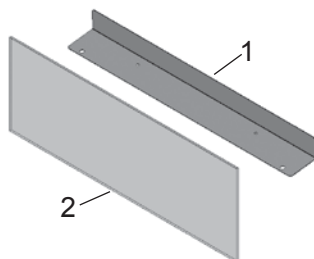
**When installing the appliance.** After installing the ceramic panels:

1. Place the glass retainer aligning it to the two big holes between the burner and the back of the firebox.
2. Position the cast platform in the firebox aligning its two rear feet with the two holes in the glass retainer. The weight of the platform will maintain the glass retainer in place.
3. Slide the glass panel between the rear of the cast platform and the glass retainer. Center the glass in the firebox.
4. Install the rock base, rocks, twigs and window as indicated in the appliance installation manual.

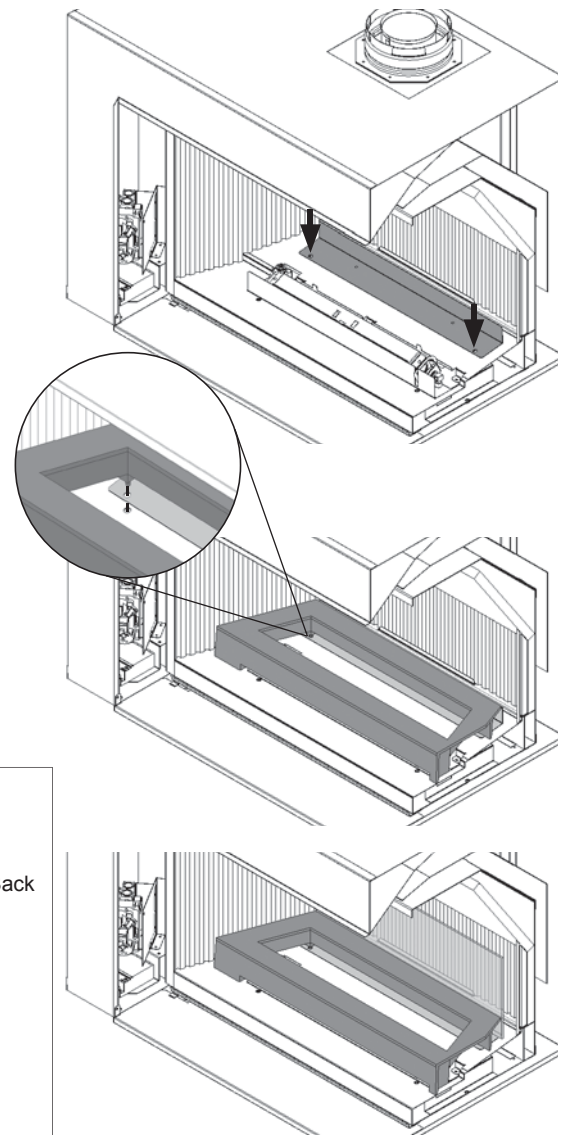
#### When retrofitting the appliance.

1. Remove window.
2. Remove twigs, rocks, rock base and the cast platform.
3. Follow the steps 1 through 4 listed above.

	Description	Part Number
1	Glass retainer	4001963
2	Glass panel	4001898



Cross section right side view



Designed and Manufactured by / for  
**Miles Industries Ltd.**  
North Vancouver B.C, CANADA. V7H 3B1  
[www.valorfireplaces.com](http://www.valorfireplaces.com)

## Panneau de verre 1345RGP pour le foyer Valor Vogue 1300 seulement

### Directives d'installation

Le Panneau de verre 1345RGP ajoute un aspect multidimensionnel aux flammes. Il est conçu pour être installé dans le foyer Valor Vogue 1300 avec les panneaux de céramique noirs cannelés.

#### Installation

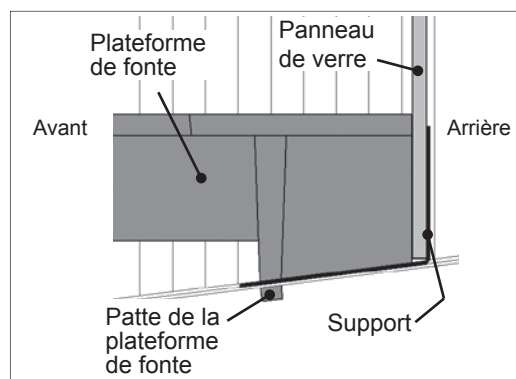
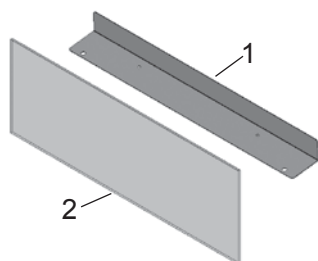
**En même temps que le foyer.** Après avoir installé les panneaux de céramique :

1. Placez le support du panneau de verre dans la boîte de foyer, l'alignant aux deux trous sur la plaque de fond derrière le brûleur.
2. Placez la plateforme de fonte dans la boîte de foyer, alignant ses pattes arrières aux mêmes trous que le support placé en 1. Le poids de la plateforme maintient le support du panneau de verre en place.
3. Insérez le panneau de verre entre son support et la plateforme de fonte. Centrez-le horizontalement.
4. Installez la base de céramique, les pierres, les morceaux de bois en céramique et la fenêtre tel qu'indiqué dans le guide d'installation du foyer.

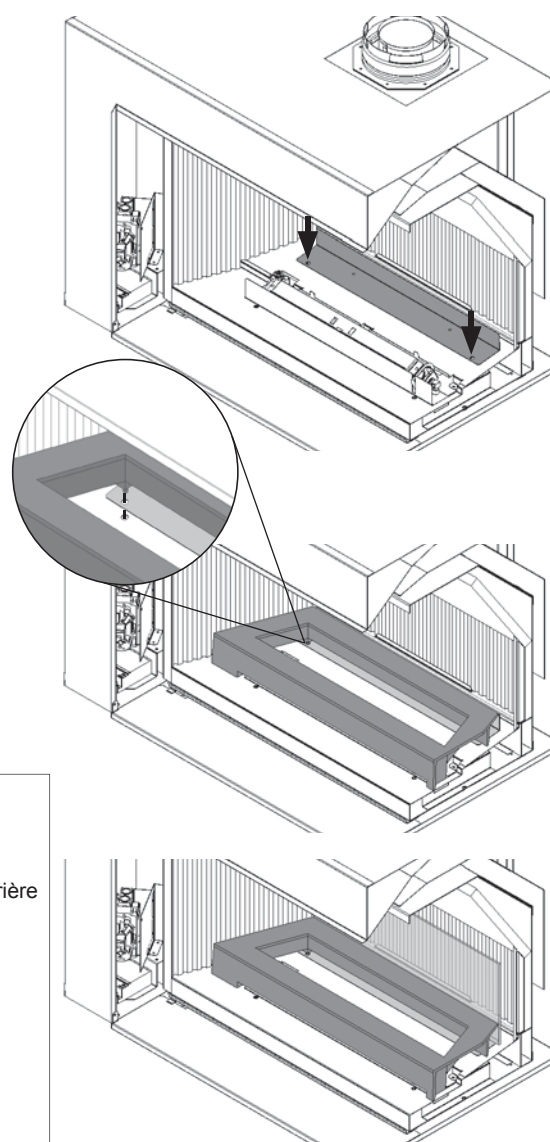
**Alors que le foyer est déjà installé.**

1. Enlevez la fenêtre.
2. Enlevez les morceaux de bois, pierres et base de céramique de même que la plateforme de fonte.
3. Suivez les étapes 1 à 4 indiquées ci-dessous.

Description	N° de pièce
1 Support	4001963
2 Panneau de verre	4001898



Coupe transversale, côté droit



Conçu et fabriqué par / pour  
**Miles Industries Ltd.**  
North Vancouver, C.-B., CANADA. V7H 3B1  
[www.foyervalor.com](http://www.foyervalor.com)